

## Fiche produit

### Caractéristiques

# XACF0010

Harmony XACF - boîte pendante vide - sans perçage






### Principales

Gamme de produits	Harmony XAC
Fonction produit	Poste de commande pendent
Nom de l'appareil	XACF


### Complémentaires

Type de station de contrôle	Double isolation
Matière du coffret	Polyester renforcé verre
Type de circuit	Télécommande
Type de coffret	Coffret vide
Nombre de trous	Sans découpe
Couleur station de contrôle	Jaune
Entrée de câble	Manchon caoutchouc avec entrée à gradins 10...22 mm
Protection	Sans
Normes	UL 508 CSA C22.2 No 14 EN/IEC 60947-5-1
Traitement de protection	TH
Température de fonctionnement	-25...70 °C
Température ambiante pour le stockage	-40...70 °C
Tenue aux vibrations	15 gn (f= 10...500 Hz) se conformer à CEI 60068-2-6
Tenue aux chocs mécaniques	100 gn se conformer à CEI 60068-2-27
Catégorie de surtension	Classe II se conformer à IEC 61140
Degré de protection IP	IP65 se conformer à CEI 60529
Tenue aux chocs IK	IK08 se conformer à EN 50102
Endurance mécanique	1000000 cycle
Poids du produit	2,1 kg

### Durabilité de l'offre

Régulation REACH	 Déclaration REACH
Sans SVHC REACH	Oui
Directive RoHS UE	Conformité pro-active (Produit en dehors du scope légal RoHS UE)  Déclaration RoHS UE
Sans métaux lourds toxiques	Oui
Sans mercure	Oui
Information sur les exemptions RoHS	 Oui

---

Régulation RoHS Chine	<a href="#"> Déclaration RoHS Pour La Chine</a>
DEEE	Sur le marché de l'Union Européenne, le produit doit être mis au rebut selon un protocole spécifique de collecte des déchets et ne jamais être jeté dans une poubelle d'ordures ménagères.

---

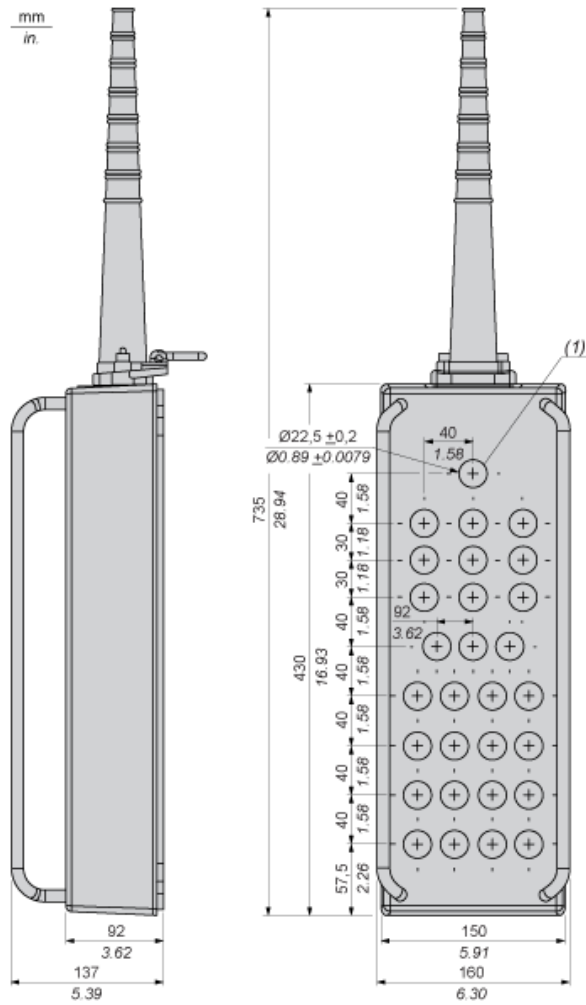
## Garantie contractuelle

---

Garantie	18 mois
----------	---------

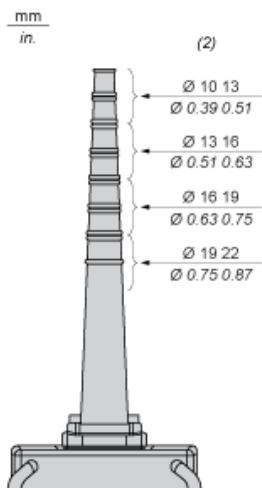
---

Dimensions

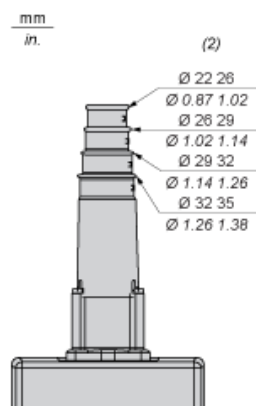


(1) Position Emergency STOP

Protective Cable Sleeves



(2) Internal Ø (mm/in.)

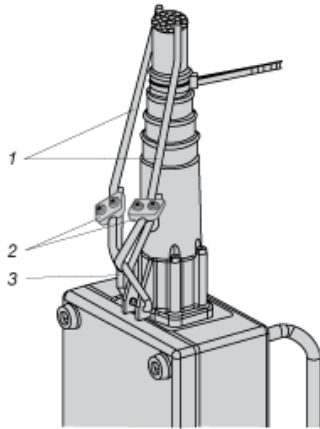


(2) Internal Ø (mm/in.)

---

Mounting of Pendant Box

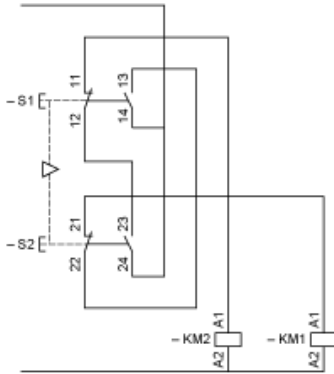
---



- 1 : Sustentation cables
- 2 : Cables clamp
- 3 : Ring

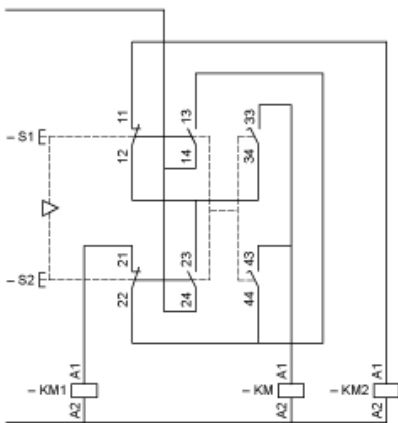
Control of Single-Speed Reversing Motor

With XESD1181 contact block, to be ordered separately



Control of 2-Speed Reversing Motor

With XESD1281 contact block, to be ordered separately



KM High speed contactor