

VS-25-BU-DSUB-ER - Élément de contact



1689886

<https://www.phoenixcontact.com/fr/produits/1689886>

Veillez tenir compte du fait que les données affichées dans ce document PDF proviennent de notre catalogue en ligne. Vous trouverez les données complètes dans la documentation utilisateur. Nos conditions générales d'utilisation des téléchargements sont applicables.

Élément de contact D-SUB, taille Shell 3, avec 25 contacts de signalisation, type de contact femelle, pour montage sur C.I., coudé, fixation à l'aide d'un filetage M3 et de tenons de soudage, pour cadre VS-25-...



Avantages

- Raccordement D-SUB 25
- Compatible avec le capot et le cadre IP67
- Montage facile

Données commerciales

Référence	1689886
Conditionnement	10 Unité(s)
Commande minimum	10 Unité(s)
Clé de vente	ABNCAB
Product key	ABNCAB
Page catalogue	Page 211 (C-2-2013)
GTIN	4017918914288
Poids par pièce (emballage compris)	23,9 g
Poids par pièce (hors emballage)	19,8 g
Numéro du tarif douanier	85366990
Pays d'origine	DE

VS-25-BU-DSUB-ER - Élément de contact



1689886

<https://www.phoenixcontact.com/fr/produits/1689886>

Caractéristiques techniques

Propriétés du produit

Type	D-SUB
Type de produit	Isolant femelle
Nombre de pôles	25
Enfichable	D-SUB
Nombre de prises	1
Version	Connecteur femelle
Blindé	oui

Propriétés d'isolation

Catégorie de surtension	III
Degré de pollution	2

Propriétés électriques

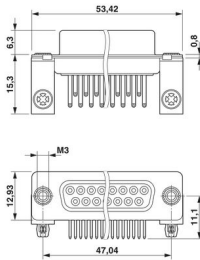
Tension de dimensionnement selon CEI 61076-2-101	400 V
Tension de référence (III/3)	125 V
Tension de tenue aux chocs assignée	1 kV
Courant de référence	5 A (à 20 °C)
Tension d'essai	1200 V
Support de transmission	Cuivre
Transmission de puissance	Puissance

Caractéristiques de raccordement

Technologie de raccordement

Type de raccordement	Contacts de soudage à la vague
----------------------	--------------------------------

Dimensions

Dessin coté	
Largeur	21,7 mm
Hauteur	17,6 mm
Longueur	53,42 mm

Indications sur les matériaux

Classe d'inflammabilité selon UL 94	V0
-------------------------------------	----

VS-25-BU-DSUB-ER - Élément de contact



1689886

<https://www.phoenixcontact.com/fr/produits/1689886>

Matériau de surface du boîtier	métallisé
Matériau de contact	Alliage de cuivre
Matériau de surface du contact	Or
Matériau de porte-contacts	PBT-GF
Matériau du boîtier	Métal

Propriétés mécaniques

Caractéristiques mécaniques

Cycles d'enfichage	≥ 50
Force d'enfichage par contact de signal	$\leq 3,40 \text{ N}$

Conditions environnementales et de durée de vie

Conditions ambiantes

Indice de protection	IP20
Température ambiante (fonctionnement)	-55 °C ... 125 °C

Montage

Type de montage	Montage vissé
Type de raccordement	Contacts de soudage à la vague

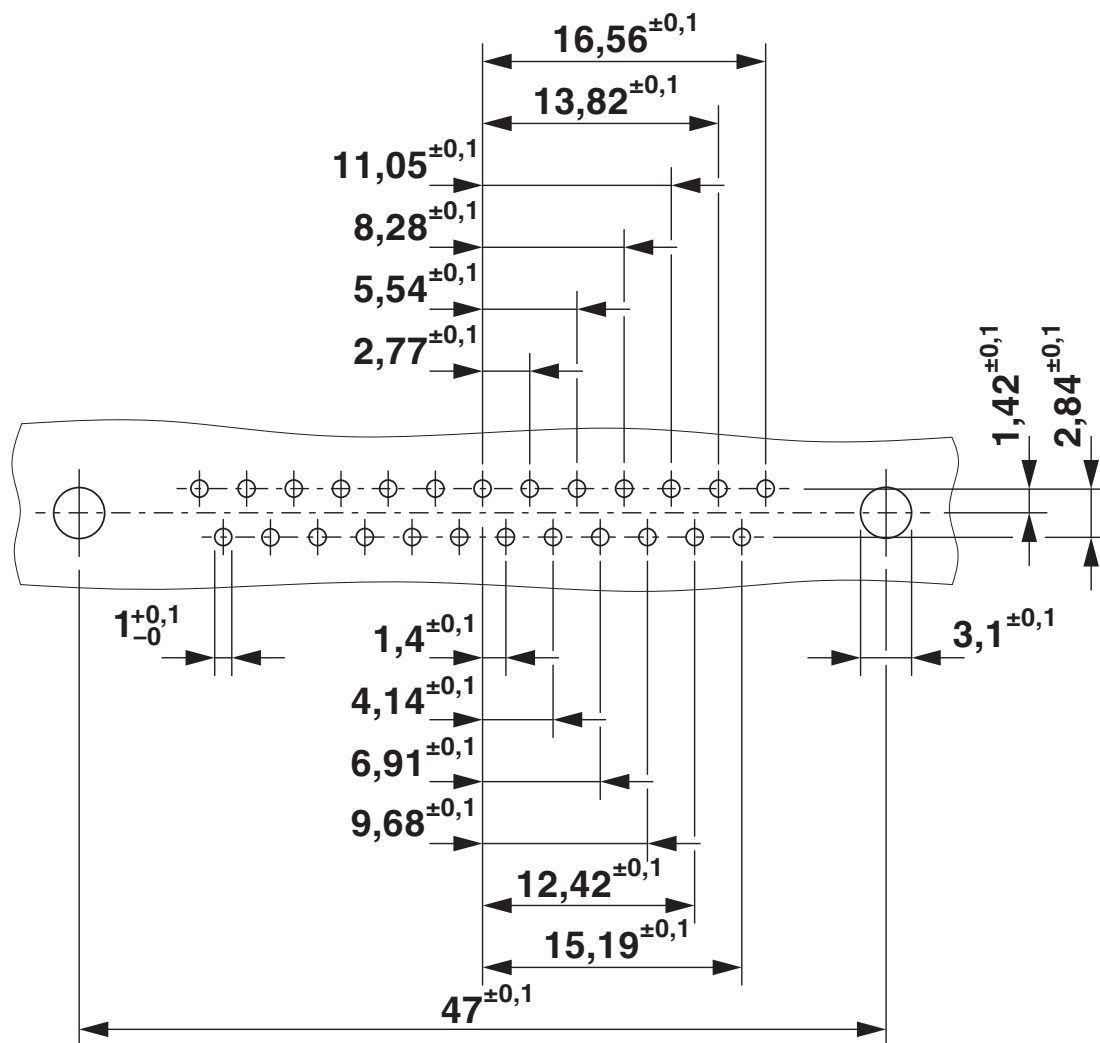
VS-25-BU-DSUB-ER - Élément de contact

1689886

<https://www.phoenixcontact.com/fr/produits/1689886>

Dessins

Gabarit perçage / géom. pastille soudage



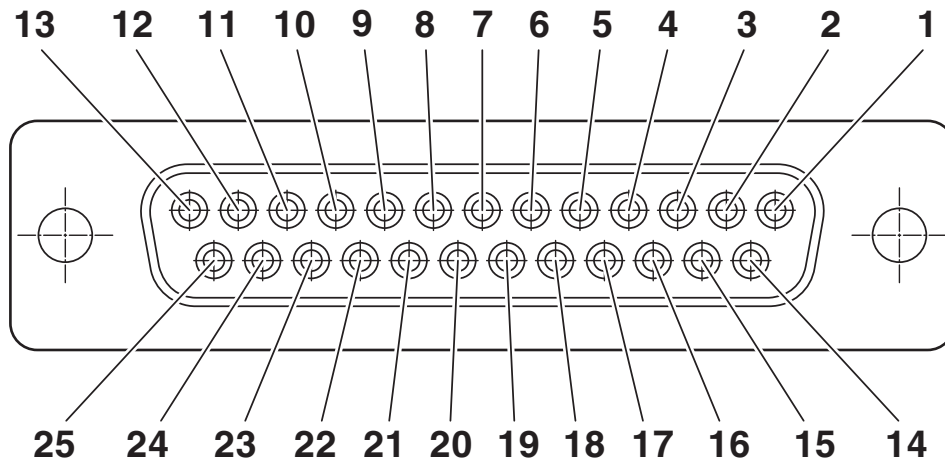
Gabarit perçage

VS-25-BU-DSUB-ER - Élément de contact

1689886

<https://www.phoenixcontact.com/fr/produits/1689886>

Dessin schématique

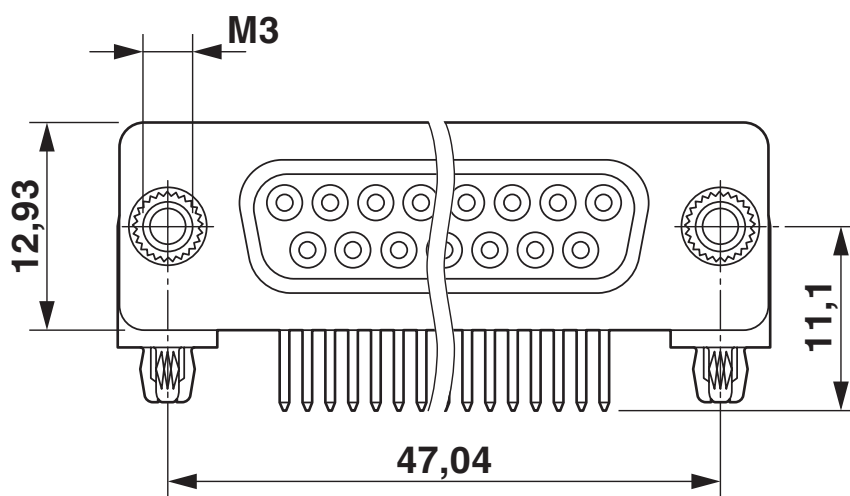
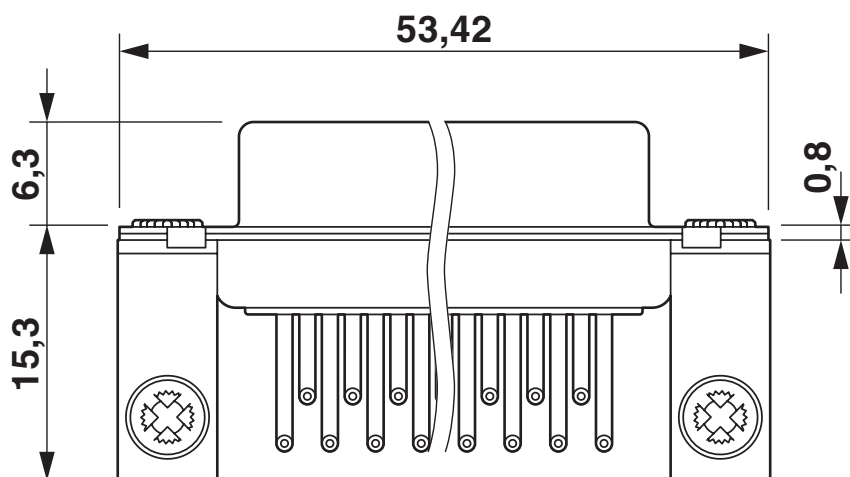


VS-25-BU-DSUB-ER - Élément de contact

1689886

<https://www.phoenixcontact.com/fr/produits/1689886>

Dessin coté



Éléments de contact SUB-D


VS-25-BU-DSUB-ER - Élément de contact



1689886

<https://www.phoenixcontact.com/fr/produits/1689886>

Homologations

 To download certificates, visit the product detail page: <https://www.phoenixcontact.com/fr/produits/1689886>



UL Recognized

Identifiant de l'homologation: FILE E 118976

VS-25-BU-DSUB-ER - Élément de contact



1689886

<https://www.phoenixcontact.com/fr/produits/1689886>

Classifications

ECLASS

ECLASS-11.0	27440223
ECLASS-12.0	27440223
ECLASS-13.0	27440223

ETIM

ETIM 9.0	EC003557
----------	----------

UNSPSC

UNSPSC 21.0	39121400
-------------	----------

VS-25-BU-DSUB-ER - Élément de contact



1689886

<https://www.phoenixcontact.com/fr/produits/1689886>

Conformité environnementale

REACH SVHC	Lead 7439-92-1
China RoHS	Période d'utilisation conforme (EFUP) : 50 ans
	Vous trouverez des informations sur les substances dangereuses dans la déclaration du fabricant dans l'onglet « Téléchargements »

VS-25-BU-DSUB-ER - Élément de contact



1689886

<https://www.phoenixcontact.com/fr/produits/1689886>

Accessoires

CUC-DST-GPME-S/DSSC25 - Capot D-SUB

1419719

<https://www.phoenixcontact.com/fr/produits/1419719>



Capot D-SUB, indice de protection: IP20, matériau: ABS, métallisé, sortie du câble: droit, taille de boîtier: 3, coloris: blanc métallique

CUC-DST-GPME-A/DSSC25 - Capot D-SUB

1419721

<https://www.phoenixcontact.com/fr/produits/1419721>



Capot D-SUB, indice de protection: IP20, matériau: ABS, métallisé, sortie du câble: coudé, taille de boîtier: 3, coloris: blanc métallique

VS-25-BU-DSUB-ER - Élément de contact



1689886

<https://www.phoenixcontact.com/fr/produits/1689886>

CUC-DST-GZNI-S/DSSC25 - Capot D-SUB

1419727

<https://www.phoenixcontact.com/fr/produits/1419727>



Capot D-SUB, indice de protection: IP20, matériau: Zinc coulé sous pression, sortie du câble: droit, taille de boîtier: 3, coloris: blanc métallique

CUC-DST-GZNI-A/DSSC25 - Capot D-SUB

1419728

<https://www.phoenixcontact.com/fr/produits/1419728>



Capot D-SUB, indice de protection: IP20, matériau: Zinc coulé sous pression, sortie du câble: coudé, taille de boîtier: 3, coloris: blanc métallique

VS-25-BU-DSUB-ER - Élément de contact

1689886

<https://www.phoenixcontact.com/fr/produits/1689886>



VS-25-A - Cadre de montage

1689750

<https://www.phoenixcontact.com/fr/produits/1689750>

Cadre de montage D-SUB , taille Shell 3, indice de protection IP67



VS-25-T-2M20 - Capot D-SUB

1689792

<https://www.phoenixcontact.com/fr/produits/1689792>

Capot D-SUB , taille Shell 3, indice de protection IP67



VS-25-BU-DSUB-ER - Élément de contact

1689886

<https://www.phoenixcontact.com/fr/produits/1689886>



CUC-SCHRAUBE-5,5:360 - Vis

1421711

<https://www.phoenixcontact.com/fr/produits/1421711>

Vis, type: Six-pans, coloris: blanc métallique



VS-25-ST-DSUB-ER - Élément de contact

1689873

<https://www.phoenixcontact.com/fr/produits/1689873>

Élément de contact D-SUB, taille Shell 3, avec 25 contacts de signalisation, type de contact mâle, pour montage sur C.I., coudé, fixation à l'aide d'un filetage M3 et de tenons de soudage, pour cadre VS-25-...



Phoenix Contact 2024 © - Tous droits réservés
<https://www.phoenixcontact.com>

PHOENIX CONTACT SAS
52 Boulevard de Beaubourg Emerainville
77436 Marne La Vallée Cedex 2 France
+33 (0) 1 60 17 98 98
documentation@phoenixcontact.fr