

Fiche produit

Article n° 05.507.8321.0

250 V avec PE M 25 x 1,5 - PG 21



Article n°	05.507.8321.0
EAN	4015573631724
Unité de commande	1 Piece(s)

certificats/approbations

Dessin technique

1
2
3

A

Weitergabe sowie Vervielfältigung dieses Dokuments, Verwertung und Mittelung seines Inhalts sind verboten, soweit nicht ausdrücklich gestattet.
The reproduction, distribution and utilization of this document as well as the communication of its contents to others without express authorization is prohibited.

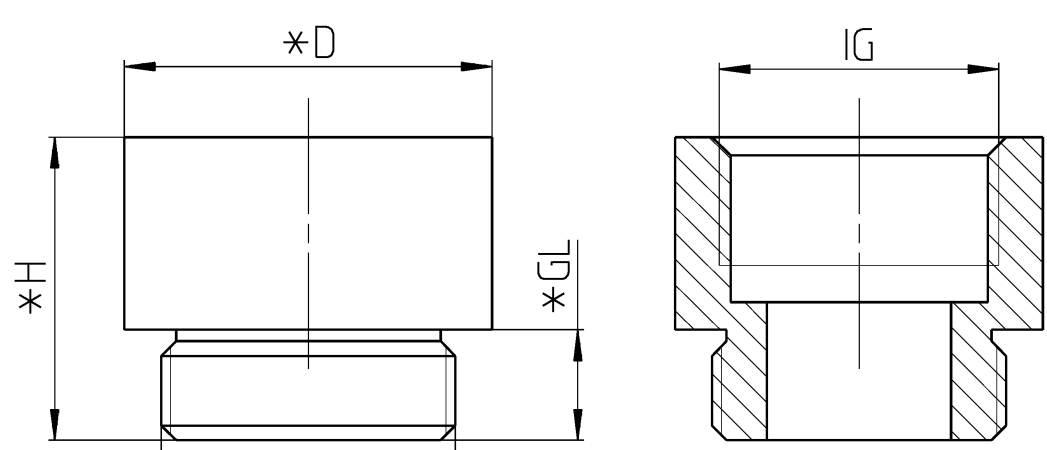
B

These dimensions will be especially checked at delivery
Only inspection dimensions
With *E marked dimensions are only valid for internal use

D

Diese Maße werden bei Abnahme besonders geprüft
Ausgeschlossen Prüfmäße
Mit *E gekennzeichnete Maße sind nur für interne Zwecke gültig

metrisch DIN EN 60423
PG DIN EN 40430



AG 8g DIN EN 60423

* ca. Maße herstellerbedingt unterschiedlich

05.507.8921.0	M32x1,5	M40x1,5	8	24,5	42
05.507.8821.0	M25x1,5	M32x1,5	7	22,5	34
05.507.8721.0	M20x1,5	M25x1,5	6	20	27
05.507.8621.0	M16x1,5	M20x1,5	5	17,5	22
05.507.8521.0	M40x1,5	Pg 36	8	28	50
05.507.8421.0	M32x1,5	Pg 29	7	23	39
05.507.8321.0	M25x1,5	Pg 21	6,5	21	30
05.507.8221.0	M20x1,5	Pg 16	6,5	19	24
05.507.8121.0	M20x1,5	Pg 13,5	6,5	19	22
Teile-Nr.	AG	IG	GL	H	D

Weitere Daten siehe KATALOG oder eKatalog
additional data see CATALOG or eCATALOG

www.wieland-electric.com
eshop.wieland-electric.com

Tolerierung Size ISO 14405 © / Tolerance system Size ISO 14405 ©.
(This ISO-standard describes the envelope principle. According to the envelope principle the deviations of form and parallelism are limited by the size tolerances).

ja/yes Stoffverbots- und Deklarationsliste nach WN 5020.010 ist einzuhalten.
Conformity with Wieland document WN 5020.010 e (list of prohibited / declarable hazardous substances) to be declared!

Freitoleranz nach
General tolerance

CAD - Zeichnung, keine manuellen Änderungen
CAD - drawing, no manual modifications allowed

1. Verwendung:
First Use:

Blatt: 1 von 1
Sheet: of 1

Werkstoff / Material
CuZn39

Tag/Date
07.12.2017

Name
Lunz S.

Zeichnung Nr. / Drawing No.
T 05.507.8121.0 13K

Index

Maßstab / Scale
%


Vol. mm³ Dfl./Srf. mm²

Ersatz für / Replacement for:

Maße in mm / Dimensions are in mm

Index
Datum / Blatt
Date / Sheet

Änderung / Revision



wieland
www.wieland-electric.com

Type
Benennung/Title
STUTZEN

Lunz_05_507_8121_013K-AA-dwg1_main_2 CADW4035 Lunz2017-12-11T09:26:33 1.000

3

QU-MEE-01/14 a

