

STBDDI3725KS

Advantys STB - kit d'entrées numériques de base - 24Vcc - 16 E



Principales

Gamme de produits	Solution d'E/S distribuées Modicon
Type de produit ou équipement	Kit d'entrée numérique de base
Composition du kit	STBXTS1180, connecteur de type à vis 18 bornes Module STBDDI3725 Base STBXBA3000
Nombre entrées TOR	16
Tension entrées numériques	24 V
Type de tension d'entrée numérique	DC

Complémentaires

Limites de la tension d'entrée	11...30 V à phase 1 -3...5 V à phase 0
Tension admissible	30 V
Courant d'entrée TOR	4,5 mA
État actuel 0 garanti	<= 1,5 mA
État actuel 1 garanti	>= 2,5 mA
Type d'entrée numérique	Positif
Temps de réponse	2 ms de hors circuit à en circuit 2 ms de en circuit à hors circuit
Type de protection	Protection électrique fusible intégré sur PDM à action retardée 5 A Protection d'entrée limité par la résistance Protection contre l'inversion de polarité
Isolement entre canaux et bus logique	1500 V pendant 1 minute
Remplacement à froid	Oui
Hot swapping	Oui pour NIM de base
Accessoires associés	Embase E/S STBXBA3000 Module d'alimentation STBPDT3100/3105
[Us] tension d'alimentation	24 V CC
Alimentation	Module distribution de puissance
Consommation électrique	100 mA à 5 V CC pour bus logique
Marquage	CE
Catégorie de surtension	II
État LED	État du module (RDY): 1 LED (vert) État canal (IN1 à IN16): 1 DEL par canal (vert)
Profondeur	65,1 mm
Hauteur	18,4 mm
Largeur	125 mm
Poids du produit	0,086 kg

Environnement

Normes	EN/CEI 61131-2 type 3
Certifications du produit	UL FM class 1, division 2 CSA
Degré de pollution	2 conforming to IEC 60664-1
Altitude de fonctionnement	<= 2000 m
Degré de protection IP	IP20 se conformer à EN 61131-2 class 1
Température de fonctionnement	-25...70 °C (sans)
Température de fonctionnement	32...140 °F sans
Température ambiante pour le stockage	-40...85 °C sans
Température ambiante pour le stockage	-40...185 °F sans
Humidité relative	95 % à 60 °C sans condensation
Tenue aux vibrations	3 gn à 58...150 Hz sur profilé symétrique 35x7,5mm 5 gn à 58...150 Hz sur profilé symétrique 35x15mm +/-0,35 mm à 10...58 Hz
Tenue aux chocs mécaniques	30 gn pour 11 ms se conformer à CEI 88 référence 2-27

Emballage

Poids de l'emballage (Kg)	207,000 g
Hauteur de l'emballage 1	35,000 mm
Largeur de l'emballage 1	80,000 mm
Longueur de l'emballage 1	130,000 mm

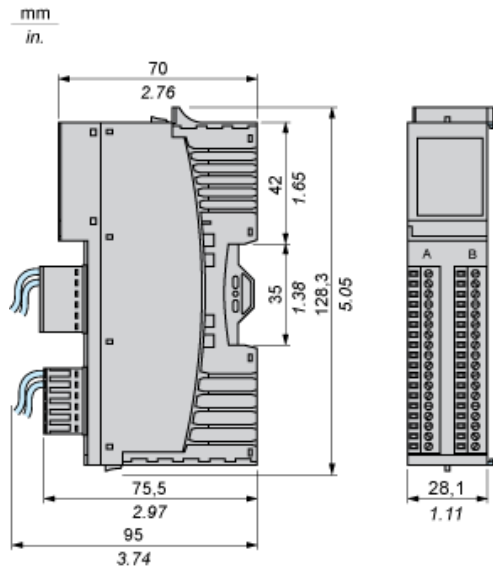
Durabilité de l'offre

Statut environnemental de l'offre	Produit Green Premium
Régulation REACH	Déclaration REACH
Directive RoHS UE	Conformité pro-active (Produit en dehors du scope légal RoHS UE) Déclaration RoHS UE
Sans mercure	Oui
Information sur les exemptions RoHS	Oui
Régulation RoHS Chine	Déclaration RoHS Pour La Chine
Profil environnemental	Profil Environnemental Du Produit
Profil de circularité	Informations De Fin De Vie
DEEE	Sur le marché de l'Union Européenne, le produit doit être mis au rebut selon un protocole spécifique de collecte des déchets et ne jamais être jeté dans une poubelle d'ordures ménagères.

Garantie contractuelle

Garantie	18 mois
----------	---------

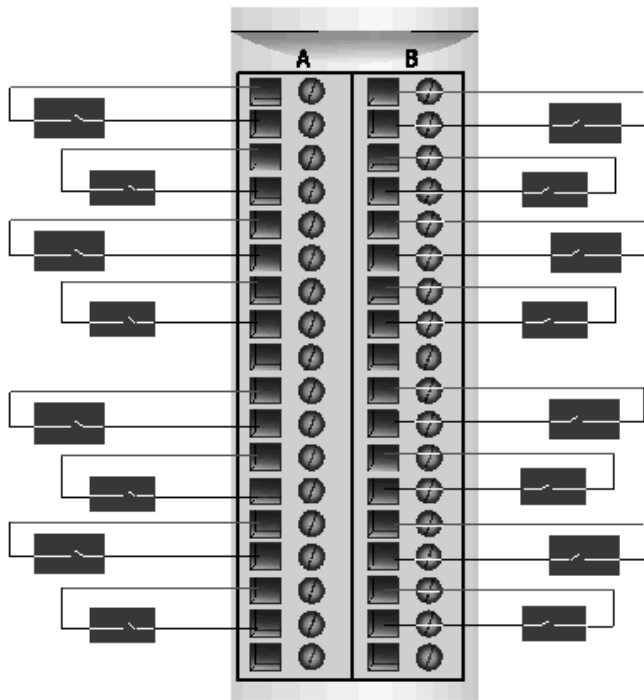
Dimensions



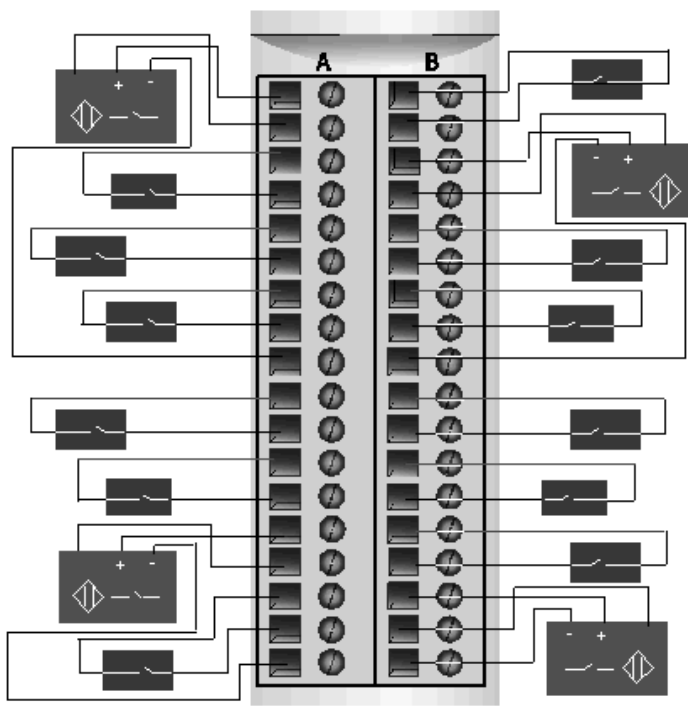
Schémas de câblage

Exemples

16 capteurs à deux fils



1 capteur à trois fils par groupe d'entrée



Broche	Connecteur gauche	Connecteur droit
1	Groupe d'alimentation de capteurs 1 (+)	Groupe d'alimentation de capteurs 3 (+)
2	Entrée du capteur 1	Entrée du capteur 9

Broche	Connecteur gauche	Connecteur droit
3	Groupe d'alimentation de capteurs 1 (+)	Groupe d'alimentation de capteurs 3 (+)
4	Entrée du capteur 2	Entrée du capteur 10
5	Groupe d'alimentation de capteurs 1 (+)	Groupe d'alimentation de capteurs 3 (+)
6	Entrée du capteur 3	Entrée du capteur 11
7	Groupe d'alimentation de capteurs 1 (+)	Groupe d'alimentation de capteurs 3 (+)
8	Entrée du capteur 4	Entrée du capteur 12
9	Alimentation capteur (-) pour un capteur à 3 fils (PDM-)	Alimentation capteur (-) pour un capteur à 3 fils (PDM-)
10	Groupe d'alimentation de capteurs 2 (+)	Groupe d'alimentation de capteurs 4 (+)
11	Entrée du capteur 5	Entrée du capteur 13
12	Groupe d'alimentation de capteurs 2 (+)	Groupe d'alimentation de capteurs 4 (+)
13	Entrée du capteur 6	Entrée du capteur 14
14	Groupe d'alimentation de capteurs 2 (+)	Groupe d'alimentation de capteurs 4 (+)
15	Entrée du capteur 7	Entrée du capteur 15
16	Groupe d'alimentation de capteurs 2 (+)	Groupe d'alimentation de capteurs 4 (+)
17	Entrée du capteur 8	Entrée du capteur 16
18	Alimentation capteur (-) pour un capteur à 3 fils (PDM-)	Alimentation capteur (-) pour un capteur à 3 fils (PDM-)