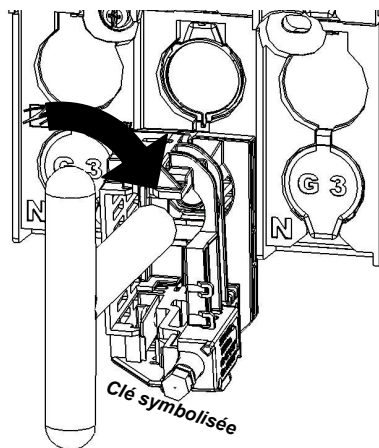


# Module Raccordement **BRANCHEMENT PROTEGE REM BT**

## Notice de mise en œuvre

**Important:** Ces modules RBP de génération « G3 » peuvent être installés sur tous jeux de barres portant cette même inscription « G3 ».



### Outillages nécessaires :

- .Clé dynamométrique isolée 14 sur plat
- .Clé isolée de 10 sur plat.

### Important :

Ordre de raccordement des bases :  
N ---> L1 ---> L2 ---> L3

**A** - Fixer les bases de coupe circuit sur la platine sur un pas de 50mm:

- Ouvrir les opercules correspondants aux plages d'accueil souhaitées.
- Retirer le préhenseur du module.
- Positionner la base e coupe circuit sur la plage d'accueil.
- A l'aide d'une clé dynamométrique, serrer la vis H14 au couple de 30Nm.

**NOTA:** Ce module permet de réaliser indifféremment un branchement individuel monophasé ou triphasé sur un pas de 50mm (Protection ou sectionnement grâce aux éléments normalisés T00).

## BORNES A PERFORATION D'ISOLANT

### Courant assigné par pôle:

- \_En monophasé = 90A
- \_En triphasé = 60A

**B** - Mettre à longueur le câble:

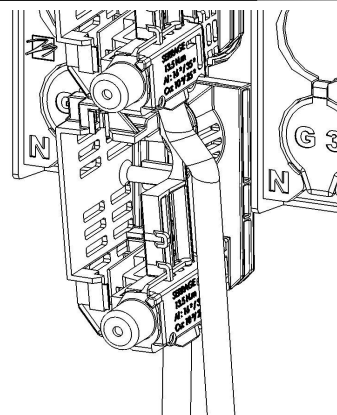
- Dégainer le câble
- Dans le cas d'un câble NFC 33-210 ; Enlever la gaine de plomb du conducteur de neutre
- Mettre en place une gaine de protection sur le conducteur de neutre (Compatible avec les connecteurs à perforation d'isolant)
- Mettre en place une extrémité de protection sur la gaine du câble.

**C** - Engager les conducteurs (Non dénudés) dans le connecteur aval jusqu'à la butée.

Serrer les vis à l'aide d'une clé isolée de 10 jusqu'à rupture de la tête.

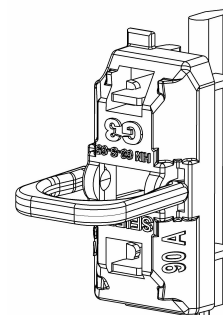
### Caractéristiques:

- Capacité des connecteurs à perforation d'isolant:
- Câble aluminium massif (Suivant NFC 33-210): 16 à 35 mm<sup>2</sup>
- Câble cuivre câblé (Suivant NFC 32-321 ou U 1000 R2V): 10 à 25 mm<sup>2</sup>.

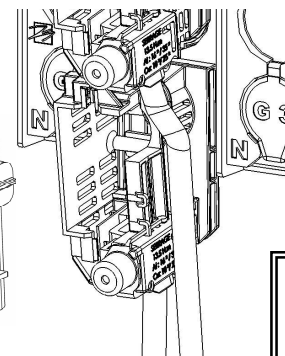


**D** - Mettre en place le capuchon IP 2X sur la vis du connecteur aval.

Rabattre le câble connecté le long de la base raccordée précédemment.



**E** - Engager la barrette de neutre ou le fusible T00 dans le préhenseur jusqu'au maintien mécanique (Translation + clippage).



**F** - Mise en place du couteau et des fusibles :

Engager jusqu'en butée le couteau de neutre, puis le ou les fusibles jusqu'à l'encliquetage haut et bas des préhenseurs.

**G** - Identifier la direction du raccordement à l'aide de l'étiquette fournie. Effectuer le marquage à l'aide d'un stylo à encre indélébile. Accrocher le repérage sur l'un des conducteurs du module.

### Dispositions particulières en cas de réutilisation:

- 1 - Rafrâchir l'extrémité des conducteurs
- 2 - Serrer les vis au moyen d'une clé dynamométrique isolée. (Couple de 13.5 N.m)

CHAQUE CONNECTEUR EST REUTILISABLE 4 FOIS

# Notice d'installation

## GRILLE DE FAUSSE COUPURE 240<sup>2</sup> CIBE<sup>®</sup> GRAND VOLUME

Il est conseillé de lire soigneusement et entièrement la notice avant de procéder à l'installation du matériel.

### CARACTERISTIQUES GENERALES :

#### Configuration de la Grille de Fausse Coupure :

- 2 Raccordements Réseau 240mm<sup>2</sup>
- 2 Raccordements Branchement direct 35mm<sup>2</sup>
- 1 Réalimentation M12 - 400A
- 2 Pas REMBT G3 (équipement suivant référence)

#### Borne de raccordement réseau :

- 50 à 240 mm<sup>2</sup> aluminium câblé      NF C 33-210
- 50 à 240 mm<sup>2</sup> aluminium câblé      NF C 32-321
- 50 à 240 mm<sup>2</sup> cuivre câblé          NF C 32-321
- 50 à 240 mm<sup>2</sup> aluminium câblé /  
neutre massif (\*)                      HM 24-2007-03199

(\*) Dans le cas de l'utilisation de ce câble, il faudra veiller à centrer le conducteur de neutre massif dans la plage de connexion.

#### Borne de raccordement branchement :

- 16 à 35 mm<sup>2</sup> aluminium massif      NF C 33-210
  - 16 à 25 mm<sup>2</sup> aluminium câblé      NF C 33-209
  - 16 à 25 mm<sup>2</sup> aluminium câblé      NF C 32-321
  - 16 à 35 mm<sup>2</sup> aluminium massif      NF C 32-321
  - 10 à 25 mm<sup>2</sup> cuivre câblé          NF C 32-321
  - 25 à 35 mm<sup>2</sup> aluminium massif      HM-27/03/139/B
- avec neutre périphérique

#### Outillage préconisé :

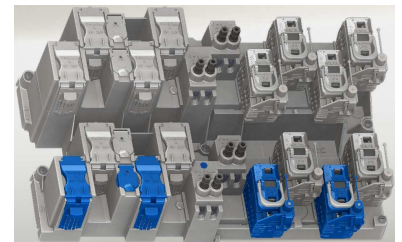
- Clé triangle de 11mm
- Tournevis Cruciforme Pozidriv N°2 isolé
- Clé à cliquet
- Douilles isolées 6 pans de 10 et de 14

#### Couples de serrage :

- Borne de réseau : 45 N.m
- Borne de branchement : 9 N.m
- Réalimentation : 18 N.m
- Module REMBT G3 : suivant notice particulière

#### Liste du matériel et Visuel du produit :

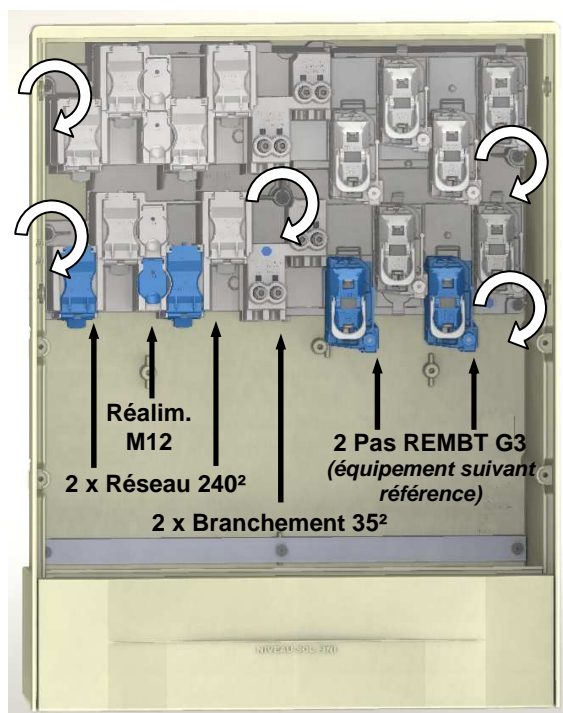
- 1 Grille FC 240<sup>2</sup>
- 1 Sachet de 8 coulisseaux
- Eventuellement des modules REMBT G3 montés sur la grille (suivant référence)



**NOTE :** Ce matériel doit être installé par du personnel compétent et familier tant avec l'équipement électrique qu'avec les règles de consignation. Cette notice ne peut en aucun cas se substituer à tout stage, ou expérience relevant des consignes de sécurité.

**IMPORTANT :** S'assurer que les règles d'exploitation sont respectées. Cette notice ne concerne que les principales étapes de l'installation du matériel sur des câbles hors tension. Les montages sous tension sont effectués sous la responsabilité du donneur d'ordre, dans le respect des règles en vigueur, notamment celles des CET-BT et des instructions UTE 18-510.

## 1 – INSTALLATION DANS LA BORNE CIBE<sup>®</sup> GV



Panneau et surplinte enlevée, la grille se fixe en fond de cuve en partie haute de la borne par l'intermédiaire de 5 vis.

*Nota :* l'accès à la grille pour les opérations courante d'exploitation est possible surplinte en place.

## 2 – RACCORDEMENT DES CABLES DE RESEAU



1 – Préparer la tête de câble et le neutre comme à l'usage.

2 – Former le câble de façon à présenter les conducteurs dans l'alignement des bornes de connexion.

*Nota : pour le raccordement, procéder dans l'ordre suivant : N ⇒ L1 ⇒ L2 ⇒ L3 en répétant les opérations qui suivent.*

3 – Approcher le conducteur et couper au droit de la sortie de la borne (capot ouvert).

4 – Dénuder le conducteur sur une longueur de 40mm.

5 – Placer le conducteur au fond de l'étrier.

**Précaution pour conducteur de neutre massif :**

Pour les conducteurs de neutre en aluminium massif des câbles de réseau BT, centrer le conducteur de neutre massif dans l'étrier.

6 – Engager le coulisseau (fourni dans un sachet séparé) dans l'étrier jusqu'en butée.

*Nota : Afin de faciliter la mise en œuvre, il est nécessaire de dévisser la vis du coulisseau jusqu'en butée.*

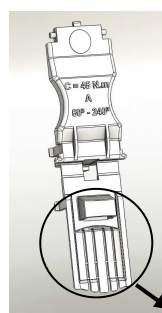
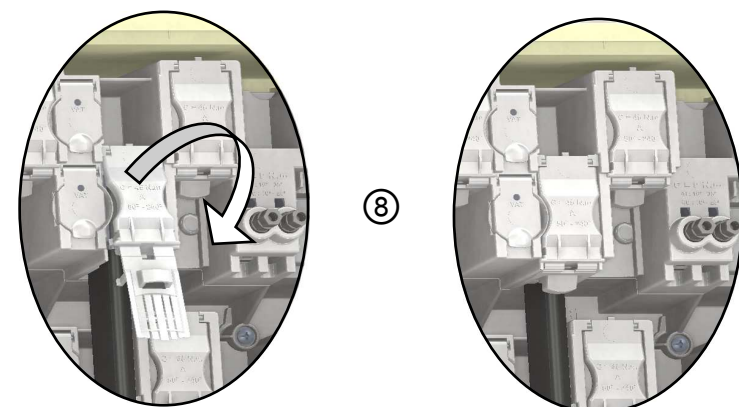
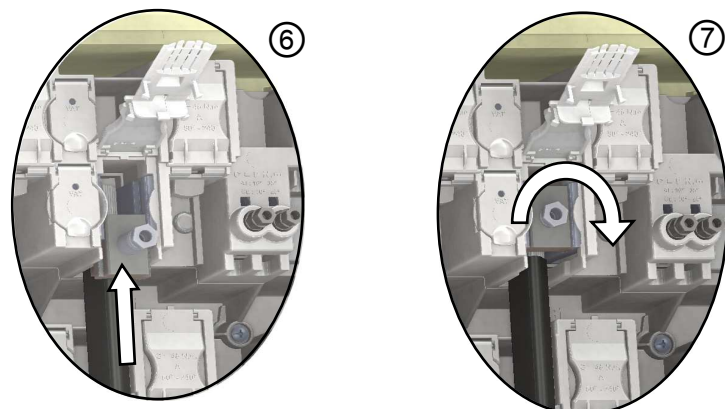
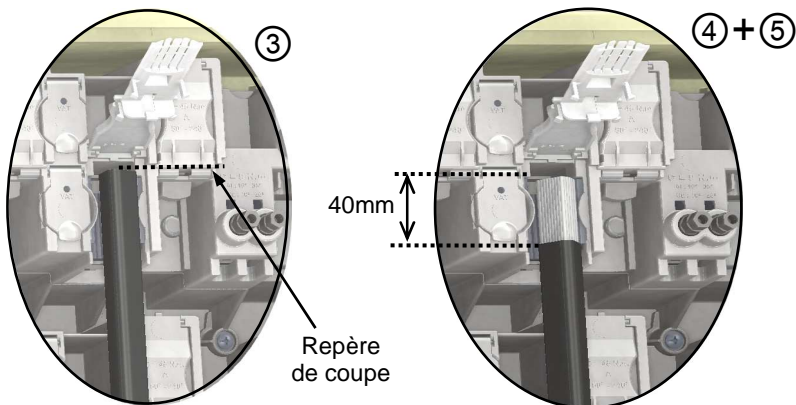
7 – Serrer la vis jusqu'à rupture de la tête.

8 – Fermer le capot en prenant soin de reconstituer l'IP de la borne de connexion à l'aide des languettes plastique.

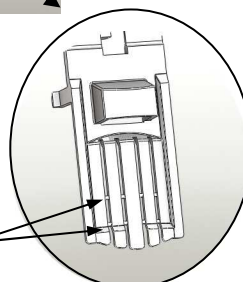
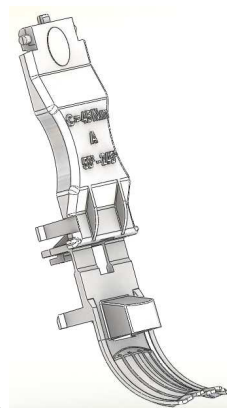
*Nota : Pour la reconstitution de l'IP de la borne de connexion, une mise en forme des languettes peut être nécessaire suivant la section du conducteur raccordé.*

⇒ Découpe des liens entre les languettes

⇒ Pliage des languettes avant fermeture du capot



8

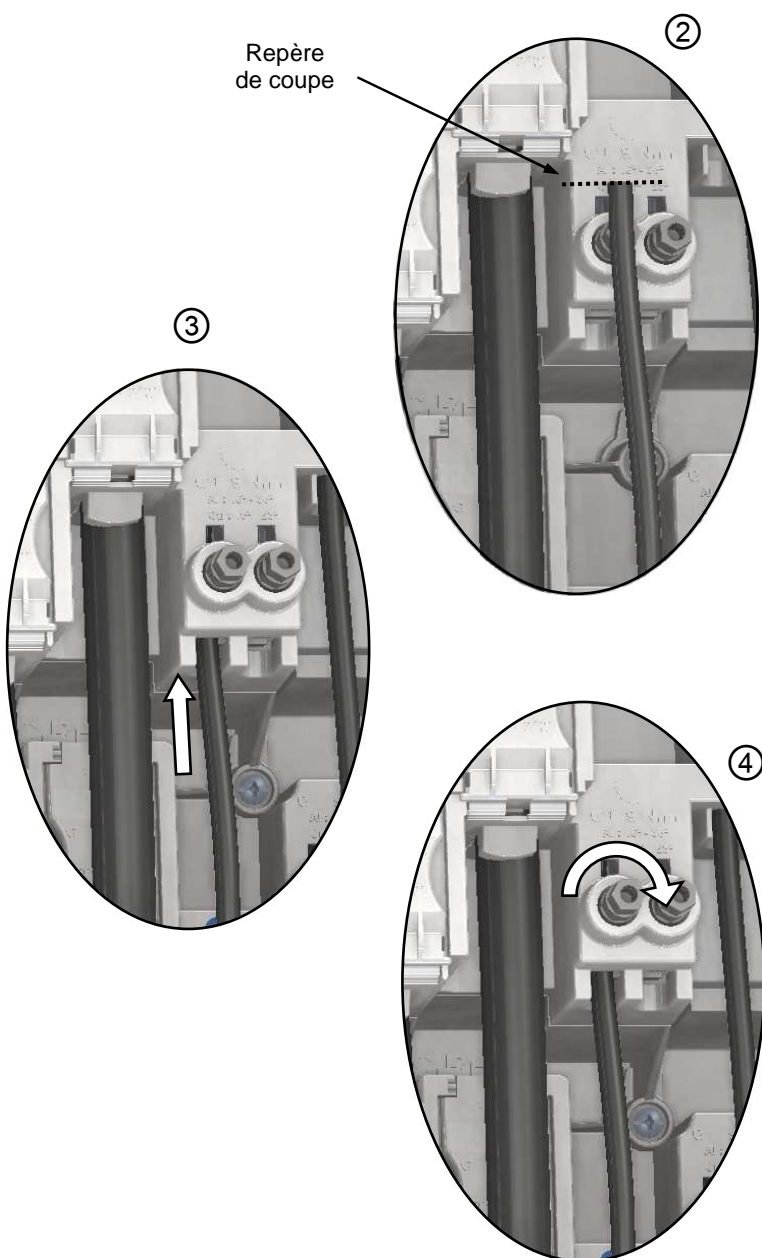






Nota : Dans le cas, où une direction réseau n'est pas raccordée et afin de ne pas égarer les composants dans le cadre d'une utilisation ultérieure, monter les coulisseaux dans les bornes en les serrant modérément jusqu'en butée basse.

### 3 – RACCORDEMENT DES CABLES DE BRANCHEMENT



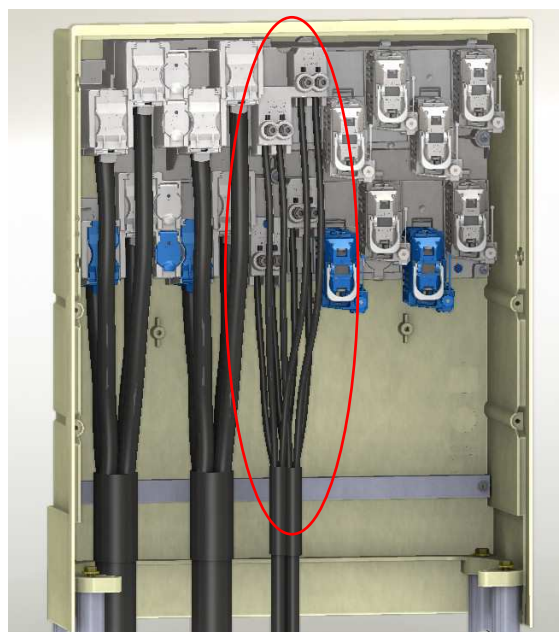
1 – Préparer la tête de câble et le neutre comme à l'usage.

Nota : pour le raccordement, répéter les opération qui suivent pour chacun des conducteurs de branchement.

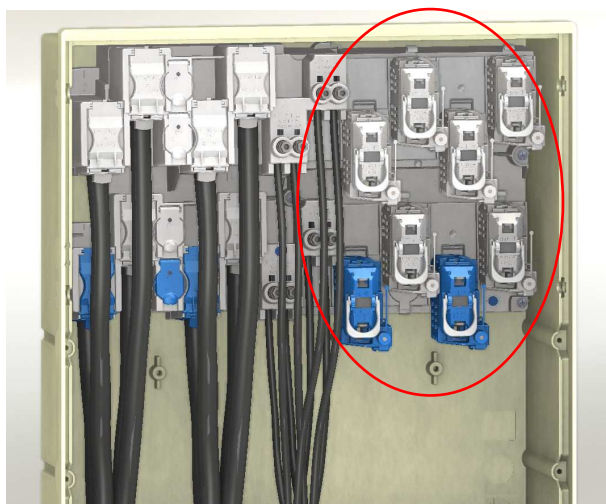
2 – Former le conducteur et couper au droit du repère de visualisation situé au dessus de la vis.

3 – Engager le conducteur dans la borne et vérifier sa présence dans la fenêtre de visualisation.

4 – Serrer la vis jusqu'à rupture de la tête.



## 4 – RACCORDEMENT DES MODULES REMBT G3

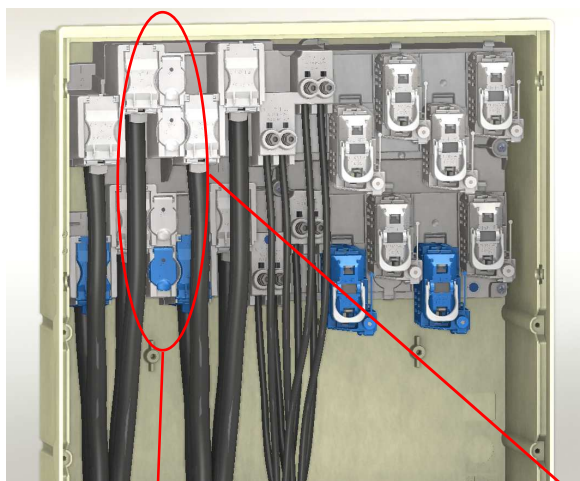


La grille dispose dans sa partie droite de 2 pas REMBT G3. Suivant les références de grille, ceux-ci sont équipés ou non de modules.

Le montage/démontage des modules s'effectue par serrage/desserrage du module sur les barres de la grille après ouverture des capots.

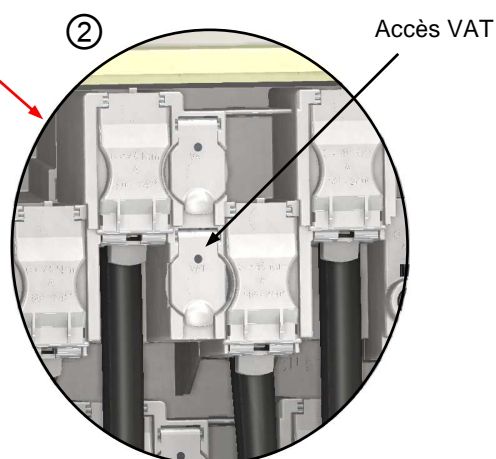
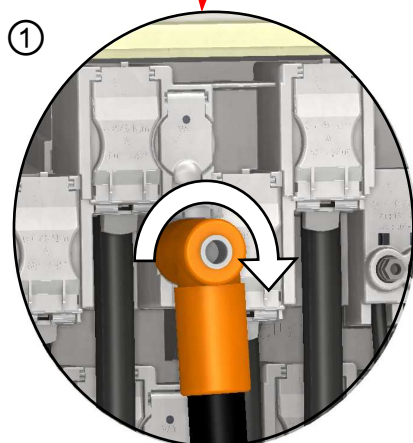
**Pour la mise en œuvre des différents modules, il est nécessaire de se reporter à la notice particulière du produit** (fournie quand les modules sont montés en usine)

## 5 – REALIMENTATION ET VAT



1 – La grille dispose de prises de réalimentation M12. Pour le raccordement de celle-ci, ouvrir les capots disposer entre les bornes de réseau et raccorder les dispositifs à visser.

2 – Les opérations de VAT sont possibles par les trous de  $\varnothing 4$  disposés sur les capots de réalimentation.



## 6 – DEPOSE EN FIN DE VIE

En fin de vie, le produit est facilement démontable à l'aide d'outils traditionnels et chaque élément peut être isolé. Les pièces en matériau synthétique sont identifiées d'une marque de leur famille d'appartenance pour permettre un tri éventuel avant recyclage.

# Borne CIBE® GRAND VOLUME

## Notice d'installation



Réf. 746339 indice B  
15/12/2016

Il est conseillé de lire soigneusement et entièrement la notice avant de procéder à l'installation du matériel.

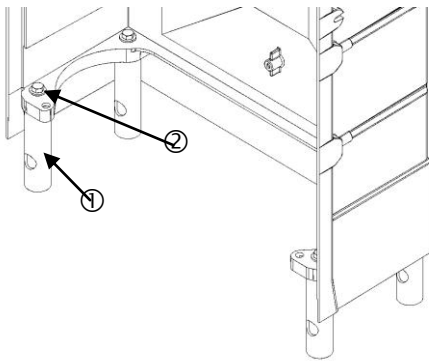
**IMPORTANT** : S'assurer que les règles d'exploitation sont respectées. Cette notice ne concerne que les principales étapes de l'installation du matériel sur des câbles hors tension. Les montages sous tension sont effectués sous la responsabilité du donneur d'ordre, dans le respect des règles en vigueur, notamment celles des CET-BT et des instructions UTE C 18-510.

## 1. Outillage préconisé

- ✓ Clé dynamométrique
- ✓ Douille Isolée de 13
- ✓ Tournevis Cruciforme Pozidriv N°2 et N°3
- ✓ Tournevis Plat lame de 6
- ✓ Clé triangulaire de 11
- ✓ Pince

## 2. Installation

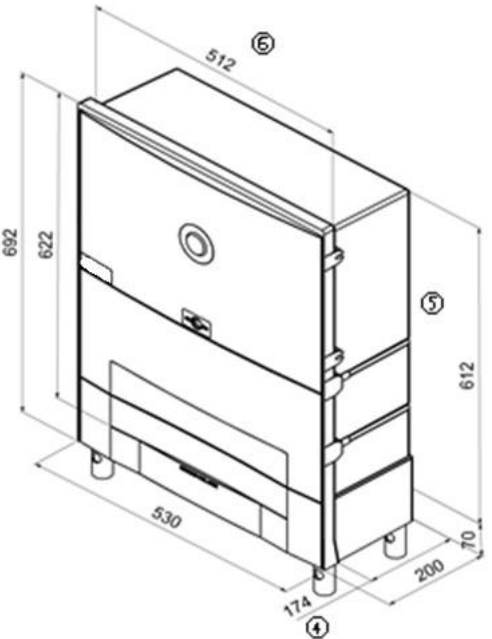
### 2.1 – Installation au sol



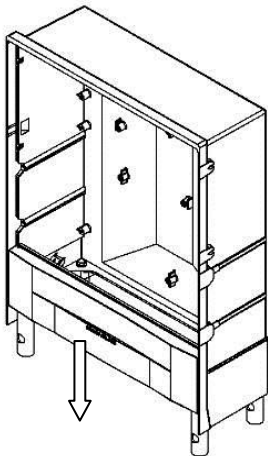
Mettre en place les 4 pieds PVC ① (extrémité percée coté fouille), et les bloquer à l'aide des 4 systèmes de fixation ② (couple de serrage : 18 Nm) Si utilisation d'une clef à douille ou à cliquet; il peut être nécessaire de déposer la barre de maintien des câbles en fond de borne.

### 2.2 Installation encastrée

Les cotes ④ ⑤ ⑥ indiquent les dimensions de la niche à réaliser pour fixer la borne à l'intérieur d'un mur

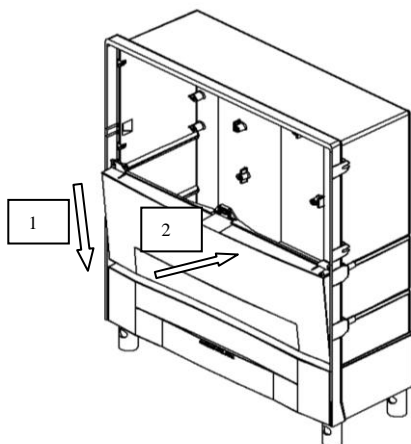


### 2.3 Mise en place de la plinthe

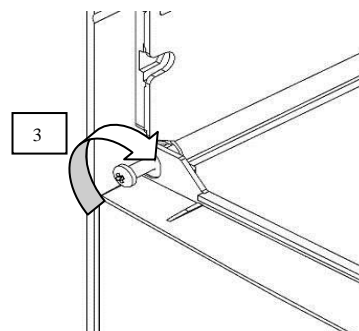


Insérer la plinthe dans ses logements en la faisant glisser vers le bas.

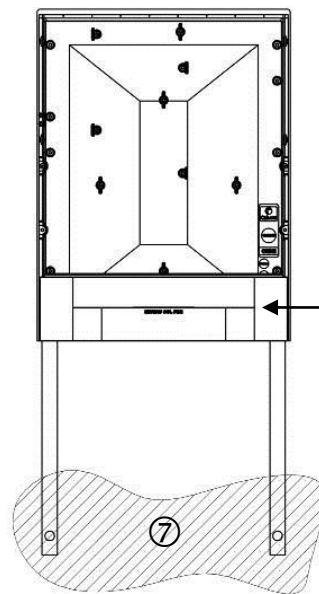
### 2.4 Mise en place de la surplinthe



Engager la surplinthe sur la plinthe puis la plaquer contre la cuve.



Visser les 2 vis présentes de chaque coté de la surplinthe.

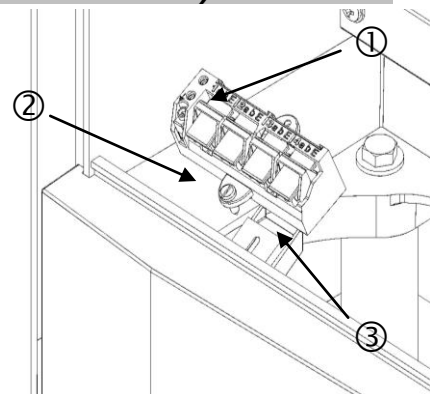


Niveau sol fini

Régler le niveau et la verticalité de la borne puis immobiliser les pieds en fond de fouille avec du béton ⑦. Si nécessaire, corriger la verticalité et le niveau en desserrant les systèmes de fixation des pieds.

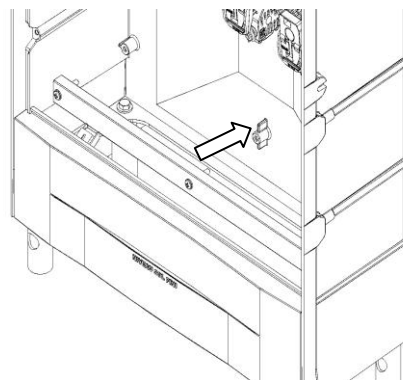
### 3. Fixation de la connectique téléreport (Dispositif fourni avec la référence EDF 6980817)

Fixer le dispositif ① à l'aide d'une seule vis ② sur l'appui incliné ③ situé sur le côté gauche de la plinthe.



### 4. Fixation du barreau bride câble (fourni avec la référence EDF 6980817, ou en accessoire réf EDF 6980814)

Fixer le barreau bride câble sur les 3 bossages en bas de cuve à l'aide des 3 vis présentes sur l'accessoire.



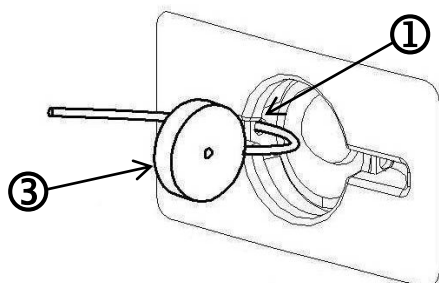
### 5. Identification du ou des branchements desservis

Employer des étiquettes d'identifications de repérages à attacher sur les câbles (non fournies).

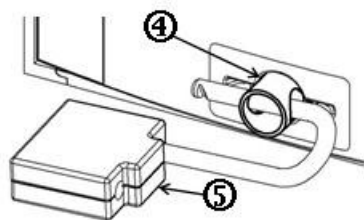
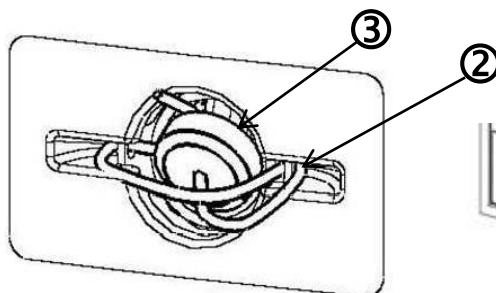
### 6. Verrouillage des panneaux et sécurisation

Une serrure ¾ de tour permet le verrouillage du panneau. Seule la position verrouillée autorise l'accès aux trous de passage du scellé.

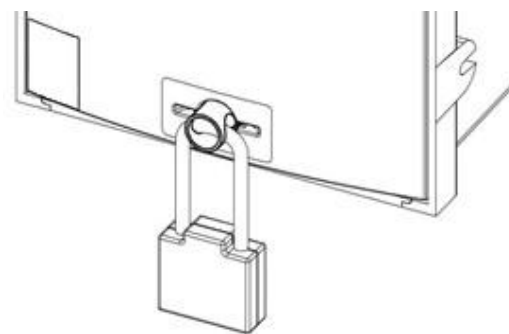
**8.1** Introduire le *scellé* par l'intérieur du fouillot au travers de l'un des 2 trous ① en maintenant la pastille ③ à l'extérieur.



**8.2** Introduire le *scellé* par l'intérieur du fouillot au travers du 2ème trou ②. Traverser la pastille ③, serrer, et la loger à l'intérieur du canon.



Un canon de cadenas escamotable ④ permet d'installer un cadenas ⑤. L'ensemble canon / cadenas reste libre en rotation.



### 7. Elimination du produit

En fin de vie, le coffret est facilement démontable à l'aide d'outils traditionnels et chaque élément peut être isolé. Les pièces en matériau synthétique sont identifiées d'une marque de leur famille d'appartenance pour permettre un tri éventuel avant recyclage.

NOTE : Ce matériel doit être installé par du personnel compétent et familier tant avec l'équipement électrique qu'avec les règles de consignation. Cette notice ne peut en aucun cas se substituer à tout stage, ou expérience relevant des consignes de sécurité.