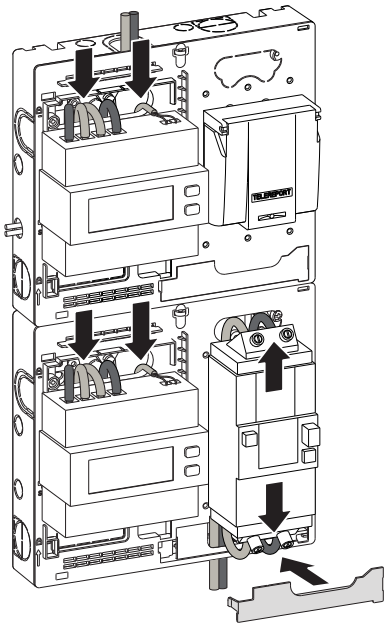
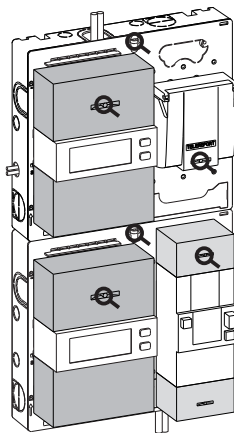


# 11 CÂBLAGE DES COMPTEURS ET DU DISJONCTEUR

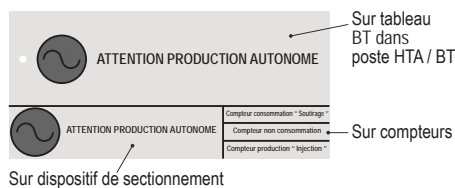


# 12 SCÉLLÉS

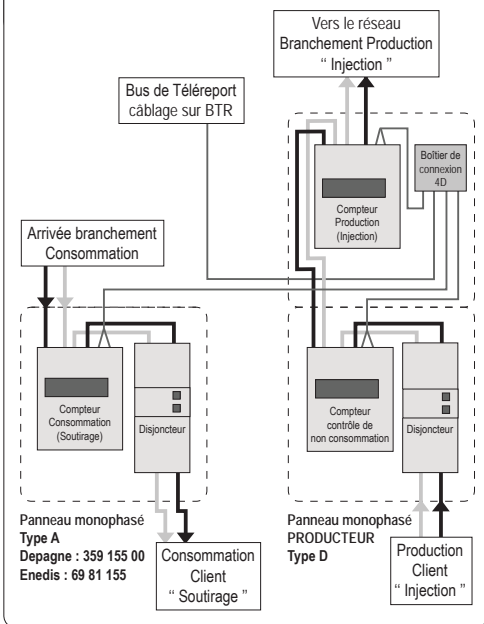
Scellés x6



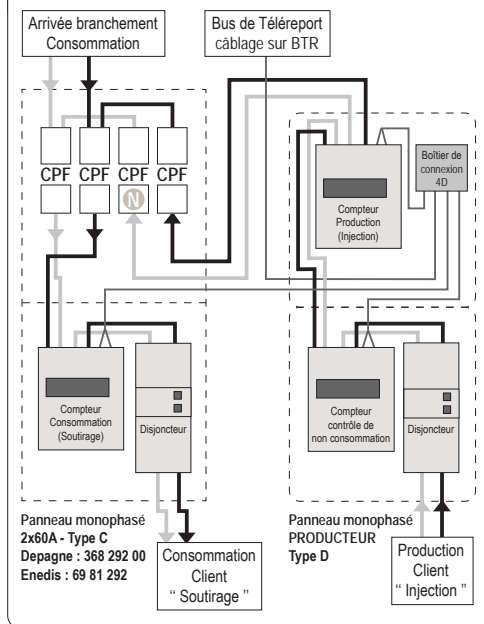
A COLLER



## SCHÉMA - BRANCHEMENT PRODUCTION avec PANNEAU MONOPHASÉ - TYPE A



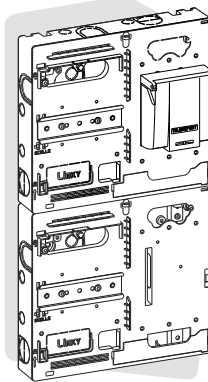
## SCHÉMA - BRANCHEMENT PRODUCTION avec PANNEAU MONOPHASÉ 2x60A TYPE D



# BRANCHEMENT À PUISSANCE LIMITÉE BT ≤ 36 kVA

## PANNEAU MONOPHASÉ PRODUCTEUR - TYPE D selon spécification Enedis-CDCMC K.8.4-06

### RÉFÉRENCES



Destiné aux installations de PRODUCTION, ce panneau peut être associé avec :

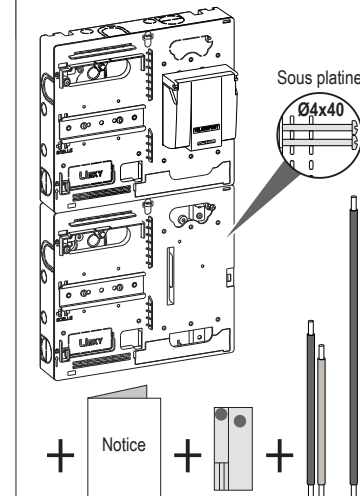
- Un panneau monphasé - Type A
- OU
- Un panneau monphasé 2x60A - Type C

Références matériels	Enedis	Depagne
Panneau monphasé producteur - Type D	69 81 282	359 300 00
<b>Accessoires</b>		
Lot 20 étiquettes	69 81 281	381 281 00
Trousse 2 embouts EBCP 35M-25	67 26 087	359 287 00

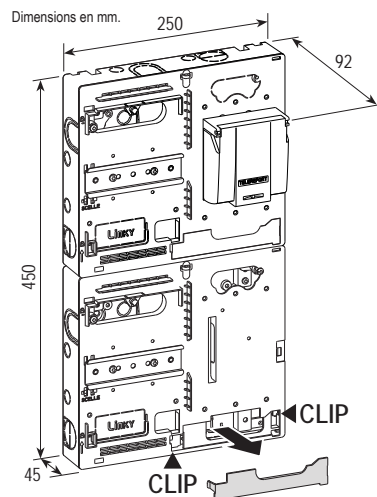
### Maintenance - Fin de vie

Démonter le matériel. Trier les métaux et les matériaux synthétiques dont la matière est identifiée selon les normes ISO 1043-1 et NF EN ISO 11469. Valoriser les matériaux ainsi collectés dans des installations agréées.

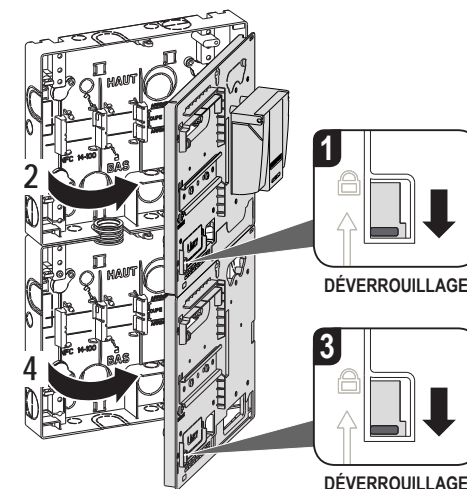
### COMPOSITION DU COLIS



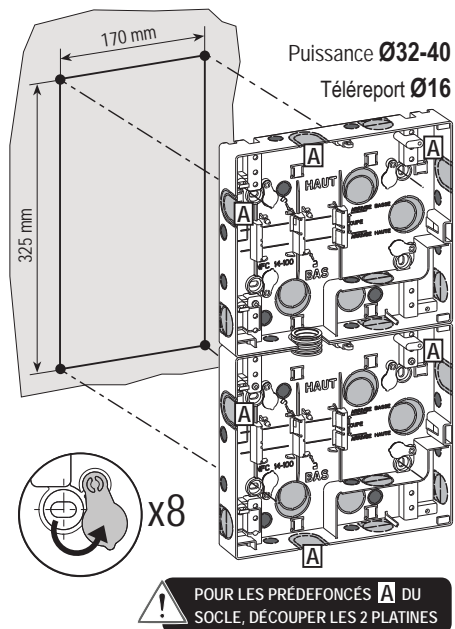
## 01 ACCÈS VOLUME NF C 15-100



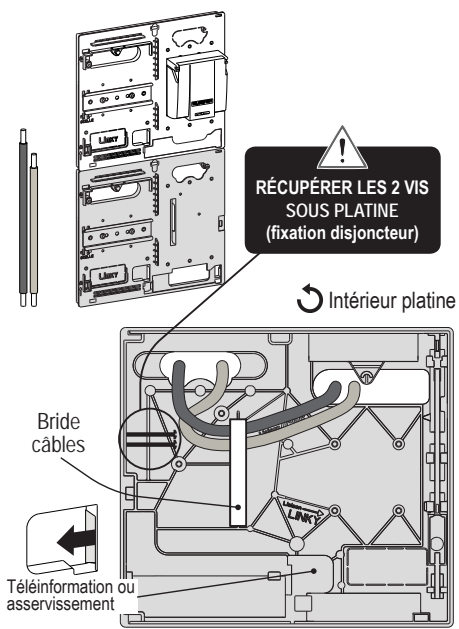
## 02 OUVERTURE PANNEAU



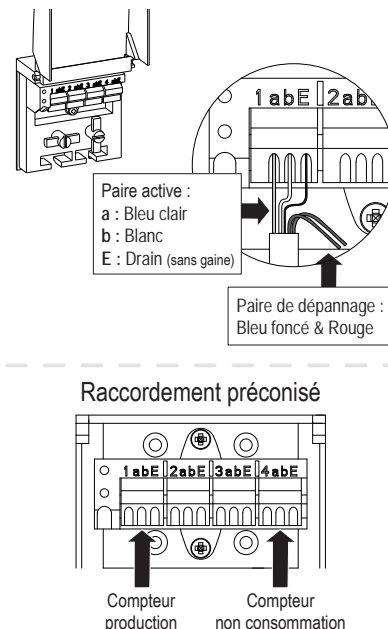
### 03 FIXATIONS ET PASSAGES CÂBLES



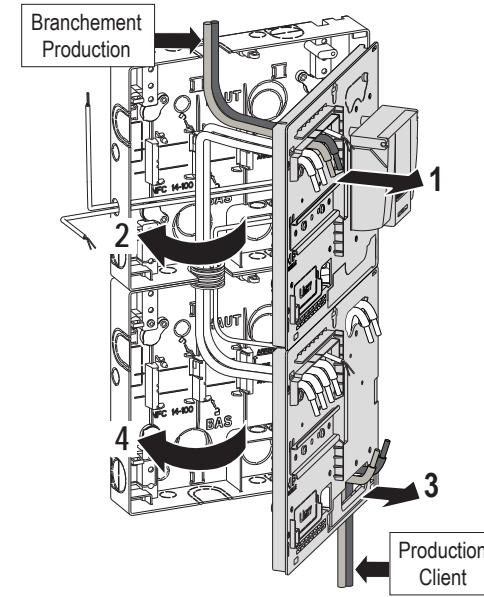
### 04 CÂBLAGE COMPTEUR / DISJONCTEUR



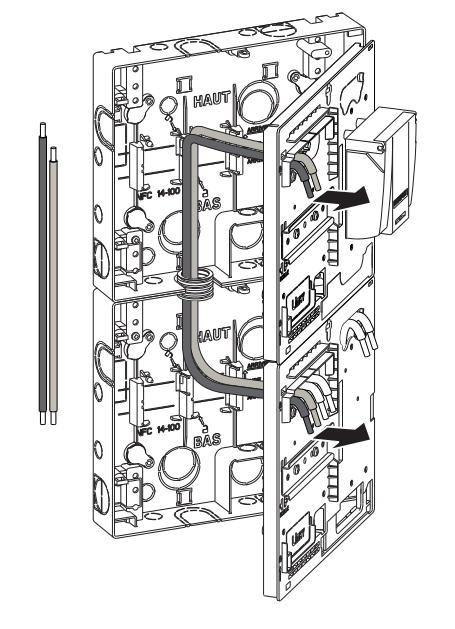
### 07 BOÎTIER DE CONNEXION 4D



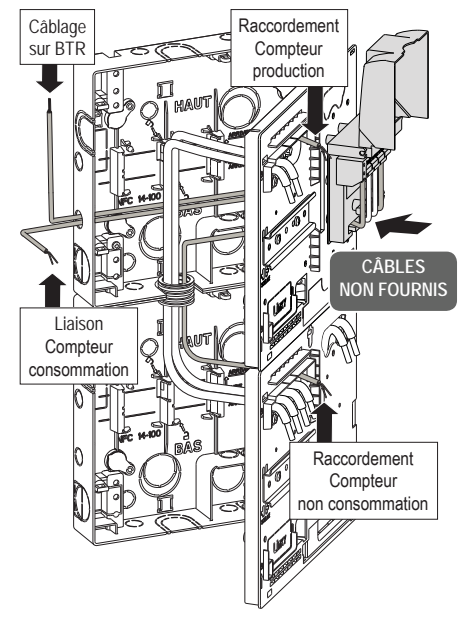
### 08 CÂBLAGE "INJECTION" ET FERMETURE PANNEAU



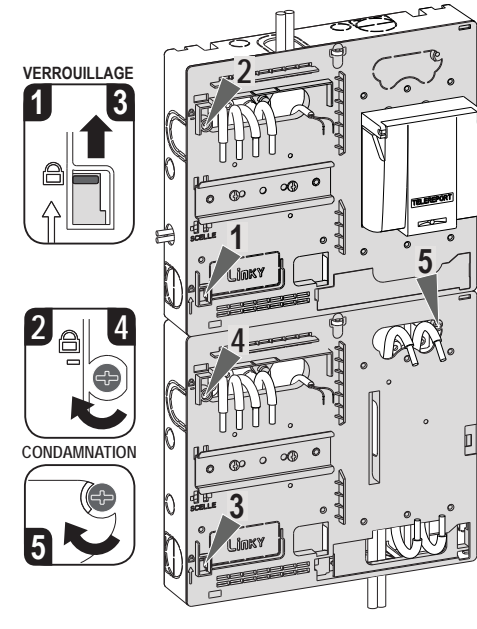
### 05 CÂBLAGE COMPTEUR / COMPTEUR



### 06 CÂBLAGE BOÎTIER DE CONNEXION 4D



### 09 VERROUILLAGE PANNEAU



### 10 MONTAGE DES COMPTEURS ET DU DISJONCTEUR

