

SACC-SQ-M12MS-8CON-20-L180 - Embases paroi avant



1408574

<https://www.phoenixcontact.com/fr/produits/1408574>

Veillez tenir compte du fait que les données affichées dans ce document PDF proviennent de notre catalogue en ligne. Vous trouverez les données complètes dans la documentation utilisateur. Nos conditions générales d'utilisation des téléchargements sont applicables.



Embases paroi avant, Universel, 8-pôles, Connecteur mâle, droit, M12, détrompage: A, Montage sur face avant, Bride carrée, Soudage à la vague, 0,25 mm²

Avantages

- Montage aisé sur circuit imprimé : connecteurs en une pièce pour le soudage à la vague
- Tous les schémas de pôles actuels pour la transmission de signaux et de puissances avec un design uniforme
- Verrouillage rapide SPEEDCONNEX pour une réduction des temps de câblage

Données commerciales

Référence	1408574
Conditionnement	10 Unité(s)
Commande minimum	10 Unité(s)
Clé de vente	ABQEGK
Product key	ABQEGK
Page catalogue	Page 240 (C-2-2013)
GTIN	4046356826457
Poids par pièce (emballage compris)	11,34 g
Poids par pièce (hors emballage)	11,33 g
Numéro du tarif douanier	85366990
Pays d'origine	DE

SACC-SQ-M12MS-8CON-20-L180 - Embases paroi avant



1408574

<https://www.phoenixcontact.com/fr/produits/1408574>

Caractéristiques techniques

Remarques

Généralités	3) Les valeurs électriques et mécaniques indiquées supposent une paire de connecteurs correctement verrouillée et montée. Si le connecteur est déverrouillé, les conditions d'environnement exposées et qu'il existe un danger de pollution, le connecteur doit être doté d'un cache de protection \geq IP54. Il convient par ailleurs de prendre en considération les influences dues aux conducteurs, aux câbles ou au montage sur C.I.
-------------	---

Montage

Type de montage	Montage sur face avant Bride carrée 20 mm de longueur
Instructions de montage	20 mm de longueur
Type de raccordement	Soudage à la vague

Propriétés du produit

Type de produit	Connecteurs circulaires (côté appareil)
Type de capteur	Universel
Nombre de pôles	8
Blindé	oui
Détrompage	A
Type de filetage	M12

Propriétés d'isolation

Catégorie de surtension	III
Degré de pollution	3

Indications sur les matériaux

Classe d'inflammabilité selon UL 94	V0
Matériau du joint	FKM
Matériau de contact	CuZn
Matériau de surface du contact	Au
Matériau de porte-contacts	PA 6.6
Matériau du raccordement vissé	Zinc moulé sous pression, étamé

Propriétés électriques

Tension de choc assignée	0,8 kV
Résistance de contact	\leq 3 m Ω
Résistance d'isolement	\geq 100 M Ω
Tension nominale U_N	30 V
Intensité nominale I_N	2 A
Résistance max. du conducteur	57,6 m Ω /m

Caractéristiques de raccordement

Raccordement du conducteur

SACC-SQ-M12MS-8CON-20-L180 - Embases paroi avant



1408574

<https://www.phoenixcontact.com/fr/produits/1408574>

Type de raccordement	Soudage à la vague
Type de contact	Mâle
Section du conducteur	0,25 mm ²
Couple de serrage	3 Nm
	4 Nm

Propriétés mécaniques

Caractéristiques mécaniques

Cycles d'enfichage	> 100
--------------------	-------

Connecteur

Raccordement 1

Type tête	Connecteur mâle
Sortie de câble tête	droit
Type de filetage tête	M12
Détrompage	A

Câble/conducteur

Type de signal/catégorie	Universel
Diamètre de fil avec isolant	1,15 mm ±0,07 mm
Structure du conducteur ligne de signal	14x 0,15 mm
Epaisseur isolement	0,21 mm
Tension nominale câble	300 V
Tension d'essai câble	2000 V AC
Résistance de la ligne	≤ 57,6 mΩ/m
Résistance d'isolation de la ligne	≥ 20 MΩ*km
Température ambiante (fonctionnement)	-40 °C ... 85 °C (câble, pose fixe)
	-25 °C ... 85 °C (Câble, pose souple)

Conditions environnementales et de durée de vie

Conditions ambiantes

Indice de protection	IP20
	IP20
Température ambiante (fonctionnement)	-25 °C ... 85 °C (connecteur mâle / femelle)
	-40 °C ... 85 °C (sans actionnement mécanique)
	-25 °C ... 85 °C (Câble, pose souple)
	-40 °C ... 85 °C (câble, pose fixe)

Normes et spécifications

M12

Désignation de la norme	Connecteur M12
Normes/précriptions	CEI 61076-2-101

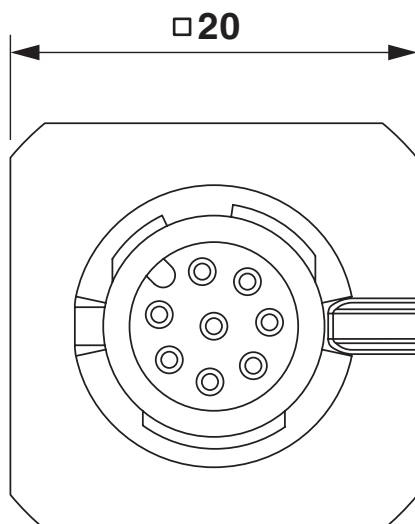
SACC-SQ-M12MS-8CON-20-L180 - Embases paroi avant

1408574

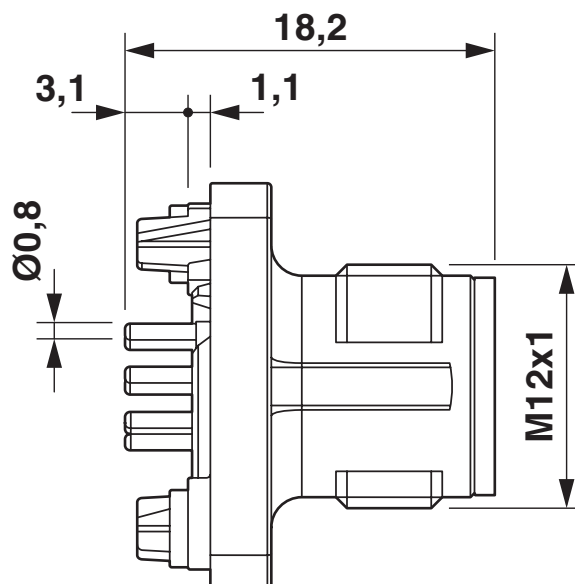
<https://www.phoenixcontact.com/fr/produits/1408574>

Dessins

Dessin coté



Dessin coté



SACC-SQ-M12MS-8CON-20-L180 - Embases paroi avant




1408574

<https://www.phoenixcontact.com/fr/produits/1408574>

Homologations

 To download certificates, visit the product detail page: <https://www.phoenixcontact.com/fr/produits/1408574>

 UL Recognized Identifiant de l'homologation: E118976-20100522				
	Tension nominale U_N	Intensité nominale I_N	Section AWG	Section mm^2
	30 V	2 A	- 24	-

 cULus Recognized Identifiant de l'homologation: E221474-20140616				
	Tension nominale U_N	Intensité nominale I_N	Section AWG	Section mm^2
	30 V	2 A	24 - 22	-

SACC-SQ-M12MS-8CON-20-L180 - Embases paroi avant



1408574

<https://www.phoenixcontact.com/fr/produits/1408574>

Classifications

ECLASS

ECLASS-11.0	27440102
ECLASS-12.0	27440116
ECLASS-13.0	27440116

ETIM

ETIM 8.0	EC002635
----------	----------

UNSPSC

UNSPSC 21.0	39121400
-------------	----------

SACC-SQ-M12MS-8CON-20-L180 - Embases paroi avant



1408574

<https://www.phoenixcontact.com/fr/produits/1408574>

Conformité environnementale

REACH SVHC	Lead 7439-92-1
China RoHS	Période d'utilisation conforme (EFUP) : 50 ans
	Vous trouverez des informations sur les substances dangereuses dans la déclaration du fabricant dans l'onglet « Téléchargements »

SACC-SQ-M12MS-8CON-20-L180 - Embases paroi avant



1408574

<https://www.phoenixcontact.com/fr/produits/1408574>

Accessoires

PROT-M12 FS - Capuchon de fermeture

1560251

<https://www.phoenixcontact.com/fr/produits/1560251>



Cache de protection M12, pour connecteurs mâles M12 non occupés des câbles pour capteurs/actionneurs, connecteurs encastrables et appareils d'E/S sur le terrain

PROT-M12 FS-M - Capuchon de fermeture

1430488

<https://www.phoenixcontact.com/fr/produits/1430488>



Cache de protection M12 en métal, pour connecteurs mâles M12 non occupés des câbles pour capteurs/actionneurs, connecteurs encastrables et appareils d'E/S sur le terrain

Phoenix Contact 2023 © - Tous droits réservés

<https://www.phoenixcontact.com>

PHOENIX CONTACT SAS

52 Boulevard de Beaubourg Emerainville

77436 Marne La Vallée Cedex 2 France

+33 (0) 1 60 17 98 98

documentation@phoenixcontact.fr