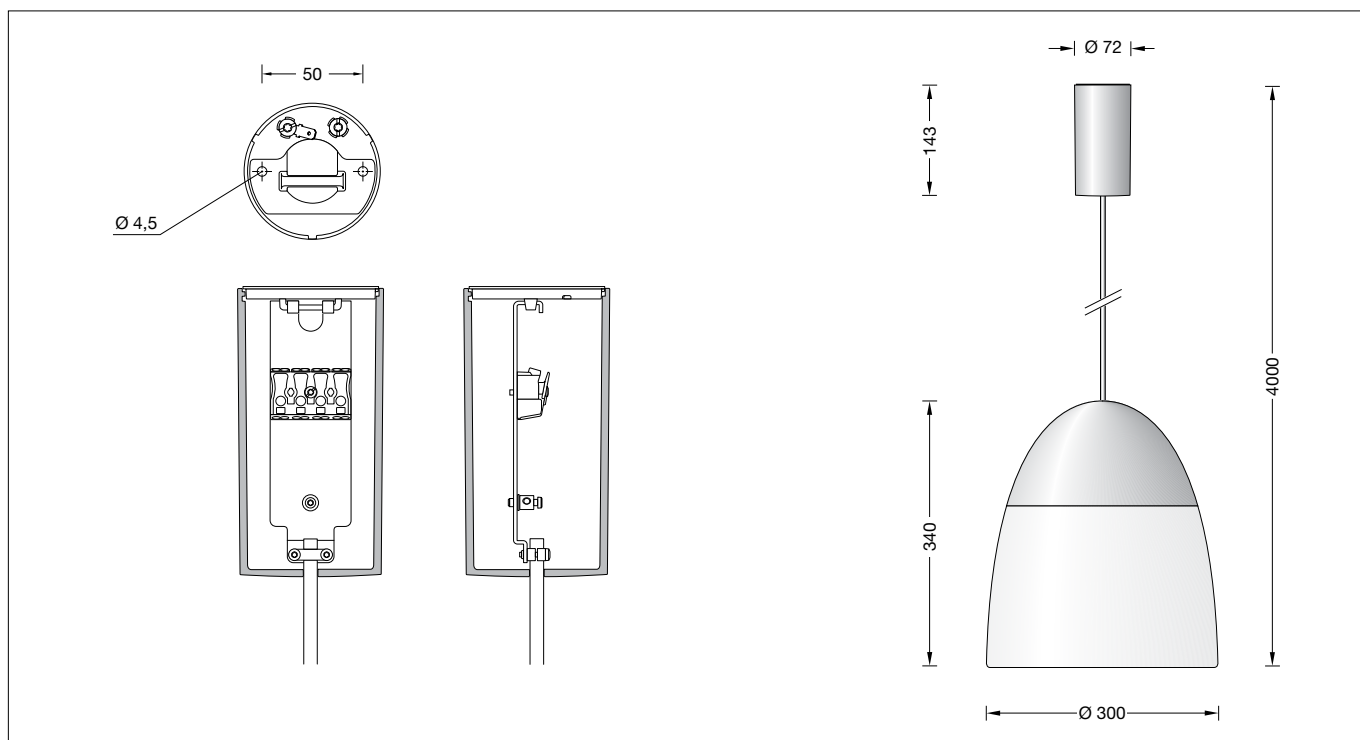


BEGA**56 582.2**

Pendelleuchte für die Verwendung im Innenbereich
 Pendant luminaire for indoor use
 Suspension pour utilisation à l'intérieur



Gebrauchsanweisung

Anwendung

Pendelleuchte · Innenleuchte für freistrahlen-
 des und gleichmäßiges Licht aus mundgeblasenem
 Opalglas, seidenmatt und mit Metallgehäuse.

Produktbeschreibung

Leuchtgehäuse aus Metall,
 Oberfläche Edelstahl
 Mundgeblasenes Opalglas,
 seidenmatt, mit Gewinde
 Montageplatte mit 2 Befestigungs-
 bohrungen \varnothing 4,5 mm · Abstand 50 mm
 Leitungspendel Mantelleitung schwarz
 5 x 0,75[□] mit 1 Stahlseil
 Gesamtlänge der Leuchte ca. 4000 mm
 Anschlussklemme 2,5[□]
 Schutzleiteranschluss
 Anschlussklemme 2-polig für
 digitale Steuerung
 LED-Netzteil
 220-240 V \sim 0/50-60 Hz
 DC 170-276 V
 DALI-steuerbar
 Zwischen Netz- und Steuerleitungen ist eine
 Basisisolierung vorhanden
 BEGA Thermal Control®
 Temporäre thermische Regulierung der
 Leuchtenleistung zum Schutz temperatur-
 empfindlicher Bauteile, ohne die Leuchte
 abzuschalten
 Schutzklasse I
 05 – Sicherheitszeichen
 – Konformitätszeichen
 Gewicht: 5,7 kg

Instructions for use

Application

Pendant luminaire · indoor luminaire for free-
 radiating and uniform light made of hand-blown
 opal glass, satin matt. Metal luminaire housing.

Product description

Metal luminaire housing,
 finish Stainless steel
 Hand-blown opal glass,
 satin matt, with screw neck
 Mounting plate with 2 fixing
 holes \varnothing 4.5 mm · 50mm spacing
 Black flex suspension 5 x 0,75[□]
 with 1 steel messenger wire
 Overall length of luminaire approx. 4000 mm
 Connection terminal 2.5[□]
 Earth conductor connection
 2-pole connecting terminal for
 digital control
 LED power supply unit
 220-240 V \sim 0/50-60 Hz
 DC 170-276 V
 DALI-controllable
 Basic insulation is provided between the mains
 and control cables
 BEGA Thermal Control®
 Temporary thermal regulation to protect
 temperature-sensitive components without
 switching off the luminaire
 Safety class I
 05 – Safety mark
 – Conformity mark
 Weight: 5.7 kg

Fiche d'utilisation

Utilisation

Suspension · luminaire d'intérieur à répartition
 de lumière diffuse et uniforme en verre opale
 soufflé à la bouche, satiné mat. Avec armature
 métallique.

Description du produit

Armature métallique,
 finition Acier inoxydable
 Verre opale soufflé à la bouche,
 satiné mat, avec filetage
 Contre-plaque avec 2 trous de fixation
 \varnothing 4,5 mm · Entraxe 50 mm
 Suspension par câble noir 5 x 0,75[□]
 avec 1 fil d'acier
 Longueur totale du luminaire
 d'environ 4000 mm
 Bornier 2,5[□]
 Raccordement à la terre
 Bornier à deux pôles pour pilotage numérique
 Bloc d'alimentation LED
 220-240 V \sim 0/50-60 Hz
 DC 170-276 V
 pour pilotage DALI
 Une isolation de base est prévue entre le câble
 de raccordement au réseau et le câble de
 commande
 BEGA Thermal Control®
 Régulation thermique temporaire de la
 puissance des luminaires pour protéger les
 composants sensibles à la température, sans
 pour autant éteindre les luminaires
 Classe de protection I
 05 – Sigle de sécurité
 – Sigle de conformité
 Poids: 5,7 kg

Sicherheit

Für die Installation und für den Betrieb dieser Leuchte sind die nationalen Sicherheitsvorschriften zu beachten. Die Montage und Inbetriebnahme darf nur durch eine Elektrofachkraft erfolgen. Der Hersteller übernimmt keine Haftung für Schäden, die durch unsachgemäßen Einsatz oder Montage entstehen. Werden nachträglich Änderungen an der Leuchte vorgenommen, so gilt derjenige als Hersteller, der diese Änderungen vornimmt.

Überspannungsschutz

Die in der Leuchte verbauten elektronischen Komponenten sind nach DIN EN 61547 gegen Überspannung geschützt. Um einen zusätzlichen Schutz z. B. vor Transienten etc. zu erreichen, empfehlen wir separate Überspannungsschutzkomponenten. Sie finden diese auf unserer Website unter www.bega.com.

Leuchtmittel

Modul-Anschlussleistung	35,7 W
Leuchten-Anschlussleistung	39,3 W
Bemessungstemperatur	$t_a = 25\text{ °C}$
Umgebungstemperatur	$t_{a\text{ max}} = 40\text{ °C}$

56 582.2 K3

Modul-Bezeichnung	LED-0495/930
Farbtemperatur	3000 K
Farbwiedergabeindex	CRI >90
Modul-Lichtstrom	5150 lm
Leuchten-Lichtstrom	3866 lm
Leuchten-Lichtausbeute	98,4 lm/W

56 582.2 K4

Modul-Bezeichnung	LED-0495/940
Farbtemperatur	4000 K
Farbwiedergabeindex	CRI >90
Modul-Lichtstrom	5225 lm
Leuchten-Lichtstrom	3823 lm
Leuchten-Lichtausbeute	97,3 lm/W

Montage

Nach der Errichtervorschrift DIN 57108/VDE 0108 ist diese Leuchte auch für Versammlungsstätten geeignet. Bei einer Leuchtenmontage in Versammlungsstätten muss das Stahlseil im Baldachin mit einem unbrennbaren Baukörper fest verbunden werden.

Safety

The installation and operation of this luminaire are subject to national safety regulations. Installation and commissioning may only be carried out by a qualified electrician. The manufacturer accepts no liability for damage caused by improper use or installation. If subsequent modifications are made to the luminaire, the person responsible for these modifications shall be considered the manufacturer.

Overvoltage protection

The electronic components installed in the luminaire are protected against overvoltage in accordance with DIN EN 61547. To achieve an additional protection against e. g. transients, etc. we recommend separate overvoltage protection components. You can find them on our website at www.bega.com.

Lamp

Module connected wattage	35.7 W
Luminaire connected wattage	39.3 W
Rated temperature	$t_a = 25\text{ °C}$
Ambient temperature	$t_{a\text{ max}} = 40\text{ °C}$

56 582.2 K3

Module designation	LED-0495/930
Colour temperature	3000 K
Colour rendering index	CRI >90
Module luminous flux	5150 lm
Luminaire luminous flux	3866 lm
Luminaire luminous efficiency	98,4 lm/W

56 582.2 K4

Module designation	LED-0495/940
Colour temperature	4000 K
Colour rendering index	CRI >90
Module luminous flux	5225 lm
Luminaire luminous flux	3823 lm
Luminaire luminous efficiency	97,3 lm/W

Installation

According to the regulation DIN 57108/VDE 0108 this luminaire is also suitable for public meeting rooms. If installed in public meeting rooms the steel messenger wire inside the canopy must be tightly fixed to a non-flammable building component.

Sécurité

Pour l'installation et l'utilisation de ce luminaire, respecter les normes de sécurité nationales. L'installation et la mise en service ne doivent être effectuées que par un électricien agréé. Le fabricant décline toute responsabilité pour tout dommage résultant d'une mise en œuvre ou d'une installation inappropriée du produit. Si des modifications sont apportées ultérieurement au luminaire, l'intervenant sera considéré comme étant le fabricant.

Protection contre les surtensions

Les composants électroniques installés dans le luminaire sont protégés contre la surtension conformément à la norme DIN EN 61547. Pour obtenir une protection supplémentaire contre la surtension, les tensions transitoires etc., nous proposons des composants de protection séparés. Vous les trouverez sur notre site web www.bega.com.

Lampe

Puissance raccordée du module	35,7 W
Puissance raccordée du luminaire	39,3 W
Température de référence	$t_a = 25\text{ °C}$
Température d'ambiance	$t_{a\text{ max}} = 40\text{ °C}$

56 582.2 K3

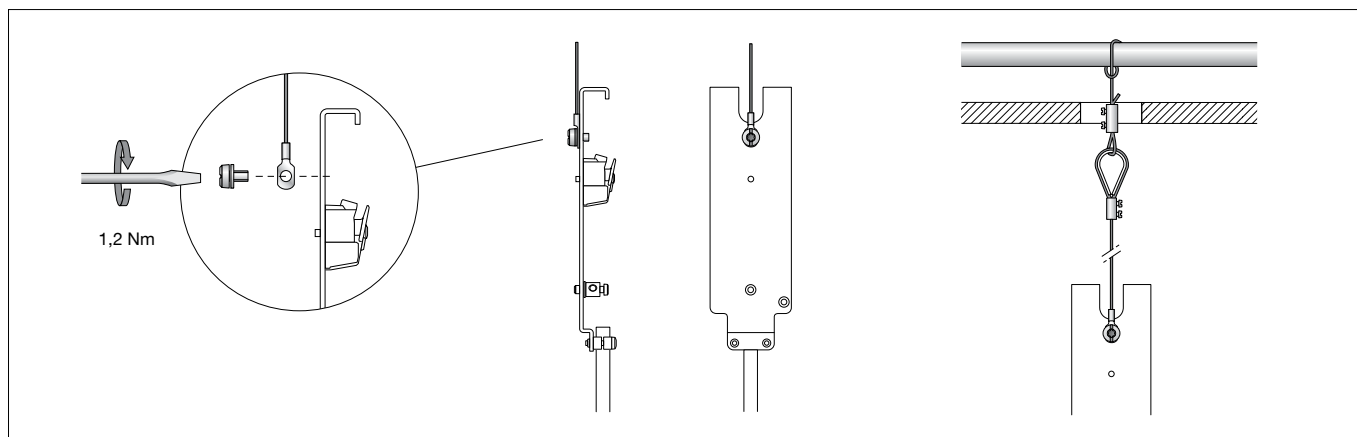
Désignation du module	LED-0495/930
Température de couleur	3000 K
Indice de rendu des couleurs	CRI >90
Flux lumineux du module	5150 lm
Flux lumineux du luminaire	3866 lm
Rendement lum. d'un luminaire	98,4 lm/W

56 582.2 K4

Désignation du module	LED-0495/940
Température de couleur	4000 K
Indice de rendu des couleurs	CRI >90
Flux lumineux du module	5225 lm
Flux lumineux du luminaire	3823 lm
Rendement lum. d'un luminaire	97,3 lm/W

Installation

Selon les prescriptions de montage DIN 57108/VDE 0108, ce luminaire peut être installé dans des locaux publics. En cas de montage dans des locaux recevant du public, le câble d'acier avec cache-piton de renforcement vers le haut dans le cache-piton, doit être relié de façon fixe à un élément incombustible.



Befestigungsschraube am Leuchtenaufhänger lösen. Schraube in den Kabelschuh des beiliegenden – getrennt verpackten – Stahlseils einlegen und am Leuchtenaufhänger befestigen. Gegebenenfalls Stahlseil mit Kausche bauseits auf Zug befestigen (Errichtervorschrift).

Undo fixing screw at the hanger. Insert screw into the cable lug of the steel rope – that is separately packed – and fix at the hanger. Where required fix steel wire with rope-eye at site by pulling it tight (installation regulation).

Desserrer la vis de fixation du système de suspension du luminaire. Introduire la vis dans la cosse du câble d'acier joint – emballé séparément – et fixer au système de suspension du luminaire. Fixer le fil d'acier avec cosse au cordage sous tension sur le site dans le cas échéant (prescriptions de montage).

LEDs sind hochwertige elektronische Bauteile! Bitte vermeiden Sie während der Montage oder des Auswechslens eine direkte Berührung der LED-Lichtaustrittsfläche mit den Händen.

LED are high-quality electronic components! Please avoid touching the light output opening of the LED directly during installation or relamping.

Les LED sont des composants électroniques de haute précision. Eviter de toucher la surface de diffusion des LED avec les doigts lorsque vous l'installez ou la remplacez.

Netzanschlussleitung durch Montageplatte führen.

Montageplatte mittels beiliegendem oder anderen geeigneten Befestigungsmaterial an der Decke befestigen.

Schutzleiterverbindung an Montageplatte herstellen.

Baldachin an Anschlussleitung nach unten schieben und Leuchtaufhänger in Montageplatte einhängen.

Schutzleiterverbindung zwischen Leuchtaufhänger und Montageplatte (Steckverbindung) herstellen sowie elektrischen Anschluss an Klemmen vornehmen.

Zur digitalen Ansteuerung ist die Klemme DA, DA zu verwenden.

Bei Nichtbelegung dieser Klemme wird die Leuchte mit voller Lichtleistung betrieben. Baldachin an die Decke schieben, damit er von der Montageplatte zentriert wird und durch Rechtsdrehung auf Montageplatte arretieren.

Lead the mains supply cable through the mounting plate.

Fix mounting plate with enclosed or any other suitable fixing material to the ceiling.

Make earth connection to mounting plate.

Pull canopy down the cable and fit hanger to hook.

Make earth connection between hanger and mounting plate (plug connection) and make electrical connection to the terminals.

For digital control please use the connecting terminal DA, DA.

In case this terminal is not used the luminaire will be operated at full light output.

Push canopy against the ceiling to get it centred by the mounting plate and turn it clockwise to the stop.

Passer le câble par la platine de fixation.

Installer la platine de fixation au plafond avec le matériel de fixation fourni ou tout autre matériel approprié.

Procéder à la mise à la terre de la platine de fixation.

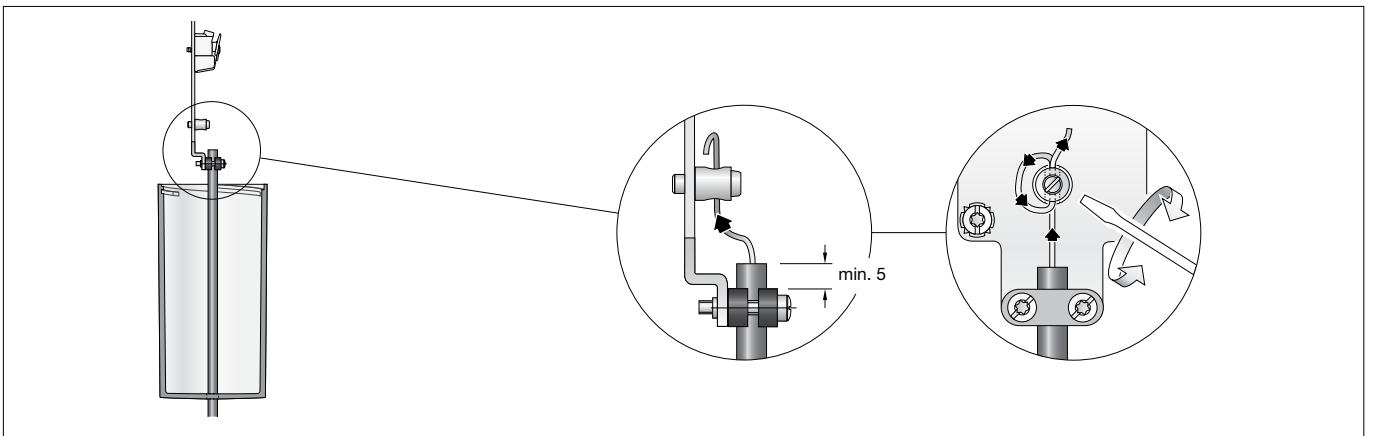
Tirer le cache-piton vers le bas sur le câble et fixer le suspenseur au crochet.

Procéder à la mise à la terre à la fiche de suspenseur et la platine de fixation et puis faire le branchement électrique aux borniers.

Pour le pilotage numérique utiliser le bornier DA, DA.

Si ce bornier n'est pas raccordé le luminaire fonctionne à la puissance maximale.

Pousser le cache-piton vers le plafond afin de le centrer sur la platine de fixation et l'y verrouiller en tournant vers la droite.



Kürzen des Leitungspendels

Die Leitung darf nur oben im Baldachin gekürzt werden.

Sicherungsschraube der Stahlseilklemme lösen und Stahlseil herausziehen.

Anschlussadern aus Netzteilklemme entfernen. Schrauben am Zugentlaster lösen.

Leitung auf gewünschte Länge kürzen und Mantelisolierung ca. 75 mm abisolieren.

Stahlseil ca. 70 mm abisolieren.

Adern ca. 7 mm absetzen und verzinnen.

Leitung mittels Zugentlaster fixieren.

Schutzleiterverbindung herstellen und elektrischen Anschluss an Klemmen vornehmen.

Shortening of flex suspension

The flex suspension must only be shortened at the canopy end.

Loosen set screw of the steel wire clamp and pull out steel wire.

Remove connection lines from power supply unit terminal.

Loosen screws of the cable strain relief.

Shorten cable to the desired length and strip the coating about 75 mm.

Strip coating of steel wire about 70 mm.

Strip the lines approx. 7 mm and tin them.

Tighten cable by using the cable strain relief.

Make earth connection and electrical connection to the terminals.

Raccourcir le câble de suspension

Le câble ne peut être raccourci qu'en haut dans le cache-piton.

Dévisser la vis de bornier de fixation et retirer le fil d'acier.

Enlever les brins de raccordement des bornes du boîtier d'alimentation.

Dévisser les vis du serre câble.

Raccourcir le câble à la longueur désirée et le dénuder à ± 75 mm.

Dénuder le fil d'acier à ± 70 mm.

Dénuder les conducteurs de ± 7 mm et l'étamer.

Fixer le câble avec le serre câble.

Procéder à la mise à la terre et au raccordement électrique.

Reinigung · Pflege

Leuchte regelmäßig mit lösungsmittelfreien

Reinigungsmitteln von Schmutz säubern.

Ein defektes Glas muss ersetzt werden.

Cleaning · Maintenance

Clean luminaire regularly with solvent-free

cleansers from dirt.

Defective glass must be replaced.

Nettoyage · Entretien

Nettoyer régulièrement le luminaire et

débarasser le des souillures. N'utiliser que

des produits d'entretien ne contenant pas de

solvant.

Un verre endommagé doit être remplacé.

Austausch des LED-Moduls

Die Bezeichnung des LED-Moduls ist auf einem Etikett in der Leuchte vermerkt.

BEGA Ersatzmodule entsprechen in Lichtfarbe und Lichtleistung den ursprünglich verbauten Modulen.

Der Austausch kann mit handelsüblichem Werkzeug durch qualifizierte Personen erfolgen. Anlage spannungsfrei schalten und Leuchte öffnen.

Bitte beachten Sie die Montageanleitung des LED-Moduls.

Dichtungen der Leuchte überprüfen, ggf. ersetzen. Ein defektes Glas muss ersetzt werden. Leuchte schließen.

Replacing the LED module

The designation of the LED module is noted on a label in the luminaire.

The light colour and light output of BEGA replacement modules correspond to those of the modules originally fitted.

The module can be replaced by qualified persons using standard tools.

Disconnect the system and open the luminaire. Please follow the installation instructions for the LED module.

Inspect and, if necessary, replace the luminaire gaskets.

Defective glass must be replaced. Close the luminaire.

Remplacement du module LED

La désignation du module LED est inscrite sur une étiquette collée dans le luminaire.

Les modules de rechange BEGA correspondent aux modules d'origine en termes de couleur de lumière et de flux lumineux. Le module LED peut être remplacé par une personne qualifiée à l'aide d'outils disponibles dans le commerce.

Travailler hors tension et ouvrir le luminaire.

Respecter la fiche d'utilisation du module LED. Vérifier et remplacer les joints du luminaire le cas échéant.

Un verre endommagé doit être remplacé.

Fermer le luminaire.

Ersatzteile

Ersatzglas	11 003 135 40R G
LED-Netzteil	DEV-0391/700
LED-Modul 3000 K	LED-0495/930
LED-Modul 4000 K	LED-0495/940

Spare parts

Spare glass	11 003 135 40R G
LED power supply unit	DEV-0391/700
LED module 3000 K	LED-0495/930
LED module 4000 K	LED-0495/940

Pièces de rechange

Verre de rechange	11 003 135 40R G
Bloc d'alimentation LED	DEV-0391/700
Module LED 3000 K	LED-0495/930
Module LED 4000 K	LED-0495/940