

Barrière immatérielle de sécurité Type 4 avec fonction Muting intégrée

(Traduction du document original anglais)

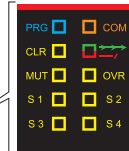
T
Emetteur



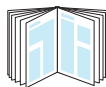
R
Récepteur



Lampe Muting intégrée et configuration du logiciel : disponible sur XUSL4MA●●●



Remarque : vous pouvez télécharger le manuel utilisateur complet dans différentes langues sur notre site Web à l'adresse : www.tesensors.com



- en N°: PHA6622901
- fr N°: PHA6622902
- de N°: PHA6622903
- es N°: PHA6622904
- it N°: PHA6622905
- pt N°: PHA6622906
- zh N°: PHA6622907
- ru N°: PHA6622908



<http://qr.tesensors.com/XU0006>

Flashez le QR-code pour accéder à l'intégralité du Manuel utilisateur et à ce Guide de démarrage rapide dans différentes langues

Vos commentaires concernant ce document sont les bienvenus. Vous pouvez nous contacter par email à l'adresse : customer-support@tesensors.com

⚠ AVERTISSEMENT

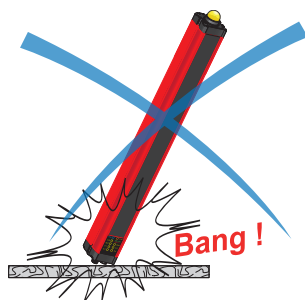
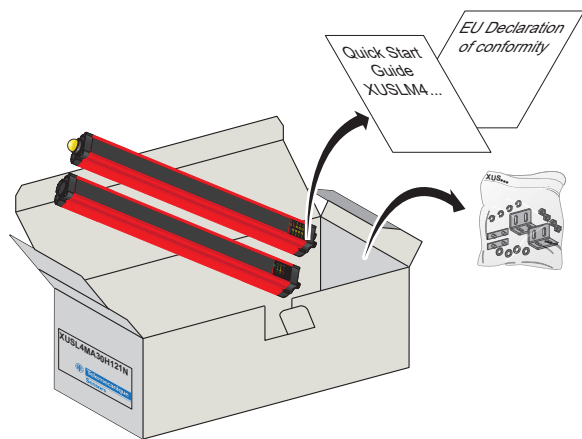
INSTALLATION OU CONFIGURATION INCORRECTE

- Seul le personnel qualifié est habilité à installer et réparer cet équipement.
- Lisez et observez les instructions de conformité ci-dessous, ainsi que le manuel d'utilisation XUSL4M dans son ensemble avant d'installer la barrière immatérielle de sécurité XUSL4M.
- Il est interdit de modifier ou d'altérer l'unité.
- Respectez les instructions de câblage et de montage.
- Vérifiez les connexions et les fixations lors des opérations de maintenance.
- Coupez l'alimentation avant d'effectuer toute opération de maintenance ou de réparation sur cet équipement.
- Vérifiez régulièrement le bon fonctionnement de la barrière immatérielle de sécurité XUSL4M ainsi que sa courbe de fonctionnement selon le niveau de sécurité requis par l'application (par exemple : nombre d'opérations, niveau de pollution de l'environnement, etc.).

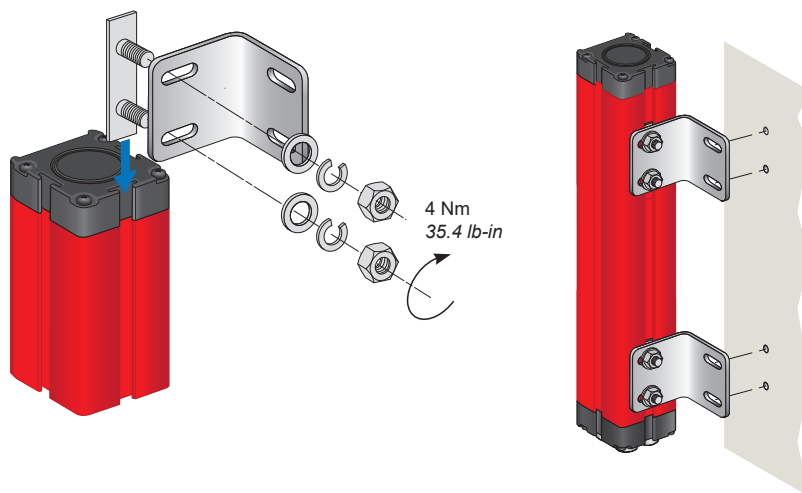
Le non-respect de ces instructions peut entraîner la mort, des blessures graves ou des dommages matériels.

Ces équipements ont été conçus conformément aux normes actuellement en vigueur : XUSL4M : Type 4 (EN/IEC 61496-1), SIL 3 (EN/IEC 61508), SILCL 3 I (EN/IEC 62061), PLe-Cat.4 (EN/ISO 13849-1)

Contenu du package (exemple)



Montage

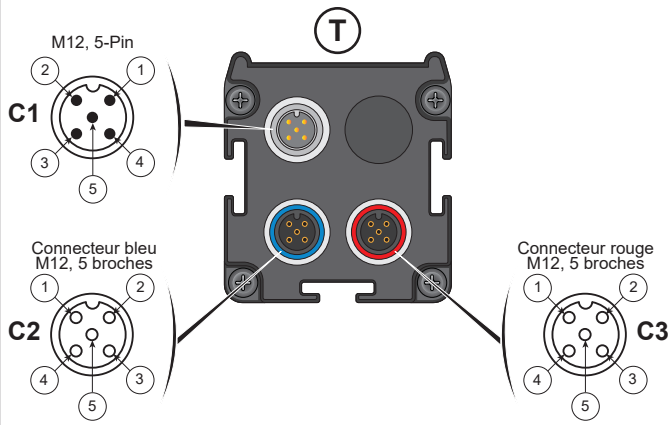


fr L'installation, l'utilisation, la réparation et la maintenance des équipements électriques doivent être assurées exclusivement par du personnel qualifié. Schneider Electric décline toute responsabilité quant aux conséquences de l'utilisation de ce matériel.

© 2018 Schneider Electric. "All Rights Reserved."

Description et câblage des connecteurs

XUSL4MA●●● / XUSL4MB●●● Emetteur

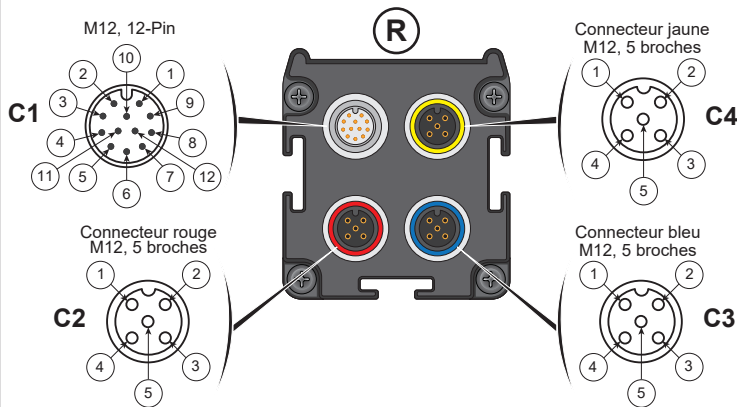


Connecteur mâle - M12, 5 broches - Sélection de la portée/du test - XZCP1164L●					
Pin N°	Couleur de fil	Description	Sélection de la portée/du test		
			Portée_0 (2)	Portée_1 (4)	Fonction
①	BN: Marron	+24 Vdc			
②	BK/WH: Noir/Blanc	Range_0	+24 Vdc	0 Vdc	Portée courte
③	BU: Bleu	0 Vdc	0 Vdc	+24 Vdc	Portée longue
④	BK: Noir	Range_1	0 Vdc	0 Vdc	Barrière immatérielle en test
⑤	YE/GN: Jaune/Vert	FE (Terre fonctionnelle)	+24 Vdc	+24 Vdc	

Connecteur femelle - M12, 5 broches - Alimentation des capteurs Muting 1 et 2	
Pin N°	Description
①	+24 Vdc (Alimentation du capteur)
②	SYNC (Synchronisation pour les bras XUSZAM●)
③	0 Vdc (Alimentation du capteur)
④	0 Vdc (Alimentation du capteur)
⑤	FE (Terre fonctionnelle)

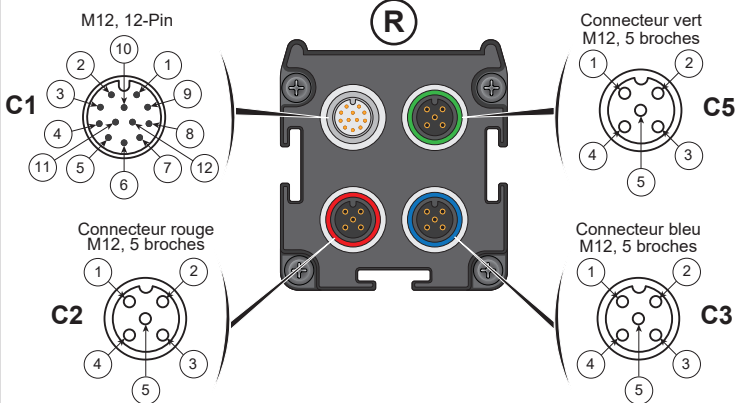
Connecteur femelle - M12, 5 broches - Alimentation des capteurs Muting 3 et 4	
Pin N°	Description
①	+24 Vdc (Alimentation du capteur)
②	SYNC (Synchronisation pour les bras XUSZAM●)
③	0 Vdc (Alimentation du capteur)
④	0 Vdc (Alimentation du capteur)
⑤	FE(Terre fonctionnelle)

XUSL4MB●●● Récepteur



Connecteur mâle principal - M12, 12 broches - XZCP57V12L●			
Pin N°	Couleur de fil	Input/Output	Description
①	BN: Marron		+24 Vdc
②	BU: Bleu		0 Vdc
③	WH: Blanc	O	OSSD1
④	GN: Vert	O	OSSD2
⑤	PK: Rose		FE (Terre fonctionnelle)
⑥	YE: Jaune	I	SEL_A (Configuration de la fonction Muting)
⑦	BK: Noir	I	MUT_ENABLE (Activation Muting externe)
⑧	GY: Gris	I	EDM (Boucle de rétroaction K1_K2)
⑨	RD: Red	I	OverRide2 (Requête Override)
⑩	VT: Violet	I	OverRide1 (Requête Override)
⑪	GY/PK: Gris/Rose	I	Restart (Verrouillage du redémarrage)
⑫	RD/BU: Rouge/Bleu	O	SEL_B (Configuration de la fonction Muting)
			Status (Statut du système)

XUSL4MA●●● Récepteur



Connecteur femelle - M12, 5 broches - Alimentation des capteurs Muting 3 et 4	
Pin N°	Description
①	+24 Vdc (Alimentation du capteur)
②	Capteur 4 (entrée capteur 4)
③	0 Vdc (Alimentation du capteur)
④	Capteur 3 (entrée Capteur 3) ou deuxième capteur (Entrée capteur 2) dans les 2 types de capteurs de Muting (voir la remarque ci-dessous)
⑤	FE (Terre fonctionnelle)

Connecteur femelle - M12, 5 broches - Alimentation des capteurs Muting 1 et 2	
Pin N°	Description
①	+24 Vdc (Alimentation du capteur)
②	Capteur 2 (entrée capteur 2)
③	0 Vdc (Alimentation du capteur)
④	Capteur 1 (entrée capteur 1)
⑤	FE (Terre fonctionnelle)

Connecteur femelle - M12, 5 broches - Lampe Muting - XZCP1541L●		
Pin N°	Couleur de fil	Description
①	BN: Marron	MUT_LAMP (+24 Vdc = Fonction Muting active)
②	WH: Blanc	NC (Non connecté)
③	BU: Bleu	MUT_LAMP (0 Vdc)
④	BK: Noir	NC (Non connecté)
⑤	-	-

Remarque: relative aux types de Muting à deux capteurs :

- Lors de l'utilisation de bras de Muting intégrés XUSZASL2● : Le connecteur unique de sortie doit être connecté au connecteur bleu.
- En cas d'utilisation de bras de Muting XUSZAML2● ou XUSZA●T2X● intégrés ou de types de Muting T2X, L2P ou L2X avec deux capteurs Muting distincts (avec deux connecteurs séparés) :
 - Le connecteur du capteur 1 doit être branché à l'entrée du capteur 1 (connecteur bleu) et le connecteur du capteur 2 doit être branché au connecteur rouge (entrée du capteur 3).
 - Les capteurs 1 et 2 peuvent également être tous deux connectés au connecteur bleu par l'intermédiaire des répartiteurs XZCRSR (pour récepteur) et XZCRSE (pour émetteur).

Remarque: Dans la configuration manuelle, XUSL4M détecte automatiquement la position des connecteurs sur le premier interrupteur du capteur 2 après la mise sous tension. Dans la configuration par logiciel (XUSL4MA● uniquement), la position physique des connecteurs doit être définie conformément au logiciel SoMute :

Position du capteur 2

Connecteur rouge ▾

S1 Bleu S2 Rouge

OU

Position du capteur 2

Connecteur bleu ▾

S1 - S2 Bleu

Connecteur femelle - M12, 5 broches				
XUSL4MA● en mode programmation XZCRPC		XUSL4MA● en mode fonctionnement XZCP1541L●		
Pin N°	Description	Pin N°	Wire color	Description
①	MUT_LAMP (Commande d'activation)	①	BN: Marron	MUT_LAMP (+24 Vdc = Fonction Muting active)
②	Données USB+	②	WH: Blanc	Ne pas connecter
③	MUT_LAMP (0 Vdc)	③	BU: Bleu	MUT_LAMP (0 Vdc)
④	Alimentation USB (+5 Vdc)	④	BK: Noir	(+5 Vdc) - Ne pas connecter
⑤	Données USB-	⑤	-	-

Schémas de câblage

AVERTISSEMENT

CONNEXION INCORRECTE

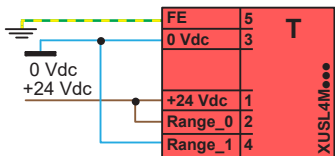
- Le système de barrière immatérielle XUSL4M doit être alimenté par une source de type TBTS (très basse tension de sécurité, SELV en anglais) ou TBTP (très basse tension de protection, PELV en anglais)
- Ne connectez jamais la masse (ici la terre fonctionnelle ou FE) à la référence 0 V de l'alimentation SELV.
- La barrière immatérielle de sécurité XUSL4M doit être connectée à l'aide des deux sorties de sécurité.
- Si vous utilisez une seule sortie de sécurité et qu'elle connaît une défaillance, la machine risque de ne pas être arrêtée.
- Le récepteur fournit une tension de 24 VCC sur les DEUX sorties de sécurité. Par conséquent, la charge doit être connectée entre les DEUX bornes de sortie et le 0 VCC.

Le non-respect de ces instructions peut entraîner la mort, des blessures graves ou des dommages matériels.

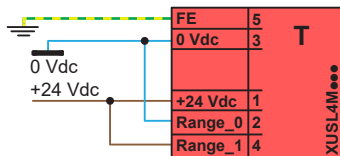
Remarque: Le système de barrière immatérielle XUSL4M fonctionne directement à partir d'une alimentation 24 VCC ±20 %. L'alimentation doit être conforme aux normes EN/IEC 60204-1 et EN/IEC 61496-1. Il est recommandé d'utiliser une alimentation TBTS (SELV) ABL8RPS24... de Schneider Electric.

Emetteur

Schéma de câblage pour la configuration manuelle, uniquement.



Emetteur - Connexion en portée courte



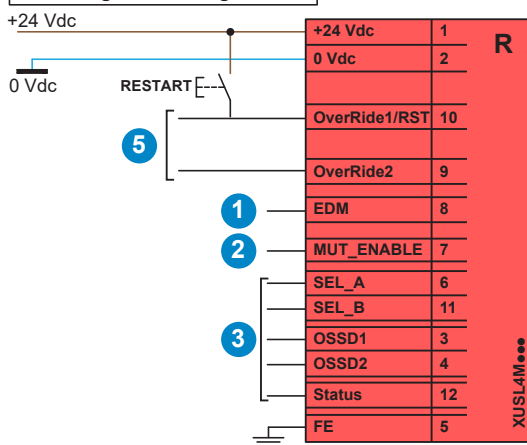
Emetteur - Connexion en portée longue

1	+24 Vdc	BN
2	Range_0	BK/WH
3	0 Vdc	BU
4	Range_1	BK
5	FE (Terre fonctionnelle)	YE/GN

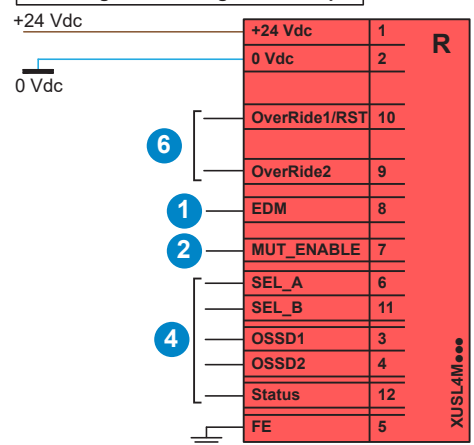
Récepteur

Schéma de câblage pour la configuration manuelle, uniquement.

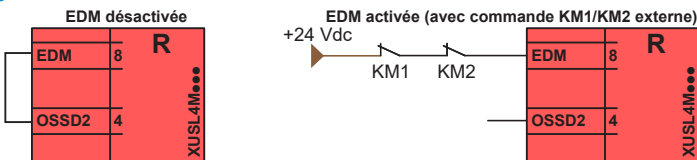
Démarrage/redémarrage manuel



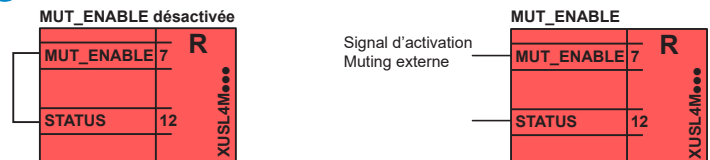
Démarrage/redémarrage automatique



1 Configuration de câblage pour activer ou désactiver la fonction EDM



2 Configuration de câblage pour activer ou désactiver la fonction MUT_ENABLE



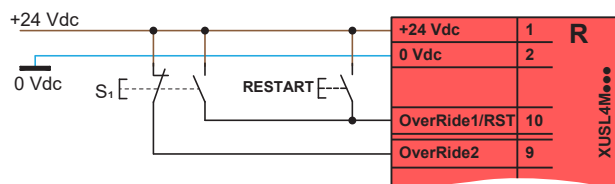
3 Configuration de câblage - Démarrage/Redémarrage manuel - Modes de Muting

Modes de Muting	SEL_A (6)	SEL_B (11)
4 capteurs, mode "T4P", commande séquentielle, délai d'expiration de 30 s	+24 Vdc (1)	OSSD1 (3)
4 capteurs, mode "T4P", commande séquentielle, délai d'expiration ∞	+24 Vdc (1)	OSSD2 (4)
2 capteurs, mode "T2X", délai d'expiration de 30 s	OSSD2 (4)	OSSD1 (3)
2 capteurs, mode "T2X", délai d'expiration de 9 heures	OSSD1 (3)	OSSD2 (4)
2 capteurs, mode "L2X" ou "L2P", délai d'expiration de 30 s	OSSD1 (3)	+24 Vdc (1)
2 capteurs, mode "L2X" ou "L2P", délai d'expiration de 9 heures	OSSD2 (4)	+24 Vdc (1)
4 capteurs, mode "T4P", commande de temporisation, délai d'expiration de 30 s	OSSD2 (4)	OSSD2 (4)
4 capteurs, mode "T4P", commande de temporisation, délai d'expiration de 9 heures	OSSD1 (3)	OSSD1 (3)

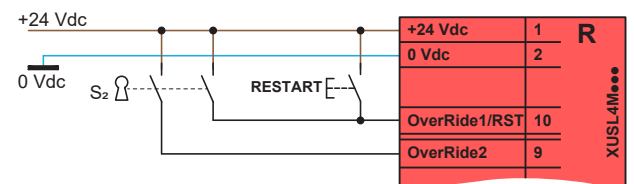
4 Configuration de câblage - Démarrage/Redémarrage automatique - Modes de Muting

Modes de Muting	SEL_A (6)	SEL_B (11)
4 capteurs, mode "T4P", commande séquentielle, délai d'expiration de 30 s	+24 Vdc (1)	+24 Vdc (1)
4 capteurs, mode "T4P", commande séquentielle, délai d'expiration ∞	Status (12)	Status (12)
2 capteurs, mode "T2X", délai d'expiration de 30 s	+24 Vdc (1)	Status (12)
2 capteurs, mode "T2X", délai d'expiration de 9 heures	Status (12)	+24 Vdc (1)
2 capteurs, mode "L2X" ou "L2P", délai d'expiration de 30 s	Status (12)	OSSD1 (3)
2 capteurs, mode "L2X" ou "L2P", délai d'expiration de 9 heures	OSSD1 (3)	Status (12)
4 capteurs, mode "T4P", commande de temporisation, délai d'expiration de 30 s	Status (12)	OSSD2 (4)
4 capteurs, mode "T4P", commande de temporisation, délai d'expiration de 9 heures	OSSD2 (4)	Status (12)

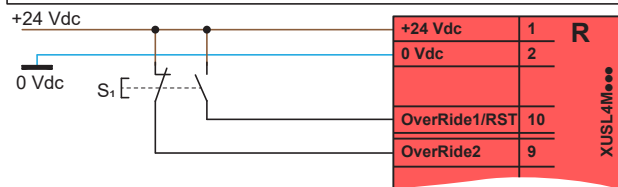
5 Démarrage/Redémarrage manuel et Override avec commande à impulsion



Démarrage/Redémarrage manuel et Override avec commande à action maintenue

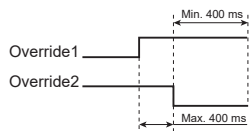


6 Démarrage/Redémarrage automatique et Override avec commande d'impulsion



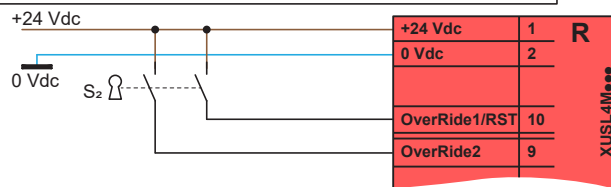
La fonction démarre avec l'activation simultanée des deux entrées OVERRIDE conformément au tableau suivant :

OVERRIDE2 (pin 9)	OVERRIDE1 (Pin 10)	S ₁
1	0	
0	1	



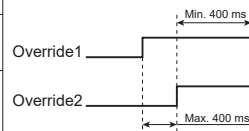
La fonction ne démarre que si les signaux sont activés en même temps (dans un délai maximal de 400 ms) et que le bouton soit maintenu enfoncé pendant au moins 400 ms

Démarrage/Redémarrage automatique et Override avec commande d'action maintenue



La fonction démarre avec l'activation simultanée des deux entrées OVERRIDE conformément au tableau suivant :

OVERRIDE2 (pin 9)	OVERRIDE1 (Pin 10)	S ₂
0	0	
1	1	



Les deux signaux sont actifs à 24 VCC et la fonction ne démarre que s'ils sont activés en même temps (dans un délai maximal de 400 ms) et que la clé reste active pendant au moins 400 ms.

Configuration avec le logiciel SoMute (XUSL4MA... uniquement)

- Pour configurer les modèles XUSL4MA●●● avec le logiciel SoMute, connectez les broches 1 et 2 (alimentation) du connecteur principal à 12 broches (NE connectez PAS les autres broches, en dehors des connexions pour EDM, Override, le démarrage manuel et/ou le signal d'activation Muting externe, si elles sont requises)
- Pour passer de la configuration manuelle à la configuration par logiciel, respectez, lors de la mise sous tension, l'indication du tableau suivant (connecteur à 12 broches) :

SEL_A (broche 6)	SEL_B (broche 11)	MUT_ENABLE (broche 7)	EDM (broche 8)
0VDC (ou circuit ouvert)	0VDC (ou circuit ouvert)	0VDC (ou circuit ouvert)	0 VDC, si non demandée par le logiciel Connectée en 24 VDC (par une série de contacts NC (normalement fermés) des relais externes)

Câbles

M12 - 5 broches femelle, 5 fils



XZCP1164L2
XZCP1164L5
XZCP1164L10
XZCP1164L15
XZCP1164L25
XZCC12FDM50B

Connexion principale de l'émetteur

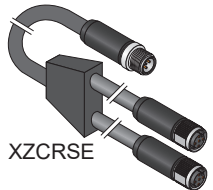
M12 - 12 broches femelle, 12 fils



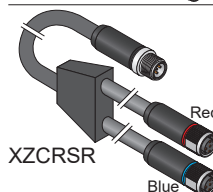
XZCP57V12L3
XZCP57V12L5
XZCP57V12L10
XZCP57V12L15
XZCP57V12L20

Connexion principale du récepteur

Répartiteur M12 - 5 broches mâle - femelle



XZCRSE



XZCRSR

Bras de Muting multifaisceaux T4P ou connexion individuelle de capteurs Muting

M12 - 5 broches mâle / USB



XZCRPC

Connexion de programmation XUSL4MA

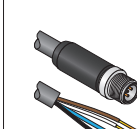
Câbles de liaison : M12 - 5 broches mâle M8 - 4 broches femelle



XZCR1509040H1/2

Connexion individuelle de capteurs muting XUM●

M12 - 4 broches 4 fils mâle



XZCP1541L●●

Connexion de la lampe Muting externe

Câbles de liaison : M12 - 4 broches - 4 fils mâle M12 - 5 broches - 4 fils femelle



XZCR1511041C●●

Connexion individuelle de capteurs Muting XUK● et XUB●

Procédure d'alignement

L'émetteur et le récepteur doivent être installés avec les surfaces optiques face à face et les connecteurs doivent être orientés de la même manière. Pour un fonctionnement optimal, les faisceaux de l'émetteur et du récepteur doivent être parfaitement alignés, c'est-à-dire que l'émetteur et le récepteur doivent avoir la même hauteur et être parallèles. Les accessoires de montage fournis facilitent le bon positionnement.

- Pour faciliter la configuration de l'alignement, configurez la barrière immatérielle de sécurité en mode Automatique. Cela évite le redémarrage du système lors des réglages d'alignement.

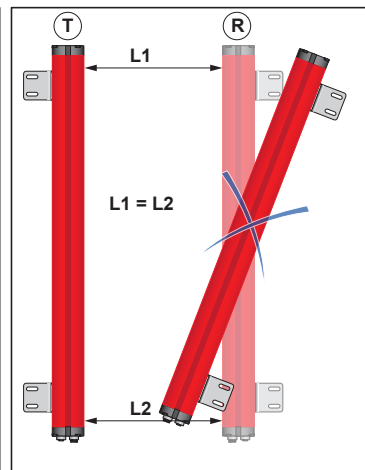
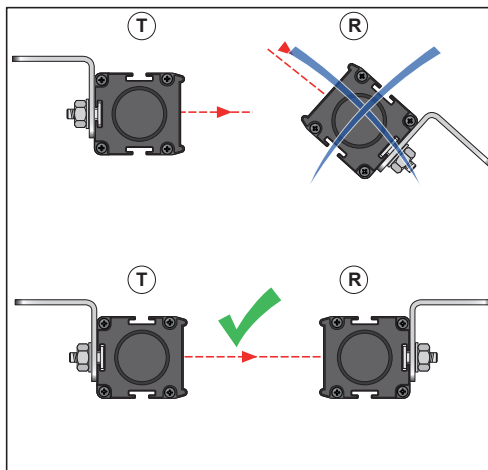
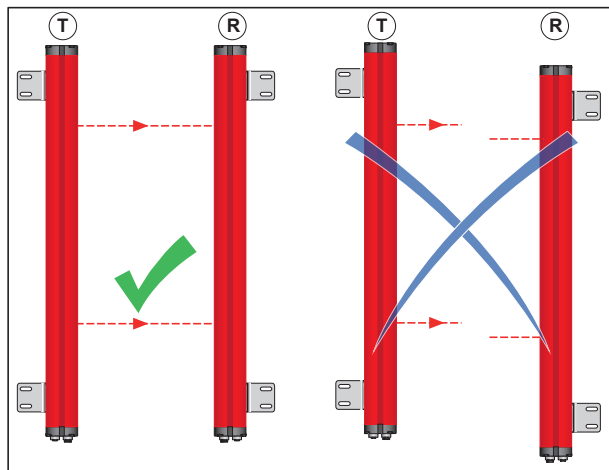
- Placez l'axe optique des premier et dernier faisceaux de l'émetteur sur l'axe des faisceaux correspondants du récepteur.

- Déplacez l'émetteur pour rechercher la zone dans laquelle le voyant vert du récepteur reste allumé, puis placez le premier faisceau de l'émetteur (celui près du voyant de signal) au centre de cette zone.

- En utilisant ce faisceau comme pivot, par de légers déplacements latéraux de l'extrémité opposée, accédez à la condition de zone protégée libre, qui, dans le cas présent, sera indiquée par l'activation du voyant vert sur le récepteur.

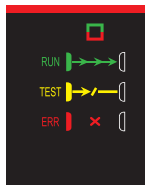
- Serrez fermement l'émetteur et le récepteur.

- N'oubliez pas de reconfigurer la barrière immatérielle de sécurité en mode Démarrage manuel si ce mode de fonctionnement est requis.



Etat des DELs

T



DELs	Signification des DELs
	Rouge Test d'initialisation à la mise sous tension
	Rouge clignotant Condition d'erreur
	Jaune Barrière immatérielle de sécurité en test
	Vert Fonctionnement normal

R



DELs							Signification des DELs			
PRG	COM	CLR		MUT	OVR	S1 S2 S3 S4				
Bleu							Barrière immatérielle de sécurité programmée via USB			
	Orange						Communication avec un PC actif			
		Jaune					Barrière immatérielle de sécurité en attente de REDÉMARRAGE (barrière dégagée)			
			Vert				Fonctionnement normal (barrière dégagée)			
			Rouge				Barrière immatérielle de sécurité interrompue			
			Rouge clignotant				Défaillance détectée (voir "DÉPANNAGE")			
				jaune			Fonction Muting active			
					Jaune		Fonction Override active			
						Jaune clignotant	Requête Override			
						Jaune	Capteur Muting interrompu			
Bleu clignotant	Orange clignotant						Pas de programmation de la barrière immatérielle de sécurité			
Beu clignotant	Orange clignotant					Rouge clignotant	Double programmation détectée (manuelle et par logiciel)			

Diagnosis and Causes

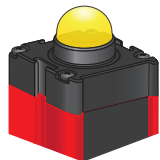
T

DEL	Défaut	Dépannage
Nombre de clignotements		
2	Câblage RANGE0 / RANGE1 incorrect	Vérifiez les connexions des broches 2 et 4 sur le connecteur principal
3 ou 4	Erreur interne	Contactez le support technique de Telemecanique Sensors
5	Câblage SYNC incorrect	Vérifiez la connexion de la broche 2 sur les connecteurs des capteurs

R

Nombre de clignotements						Défaut	Dépannage
	CLR	MUT	OVR	S1 S2 S3 S4			
2					Erreur de configuration SEL_A/SEL_B/EDM	Vérifiez les connexions des broches 6-8-11 sur le connecteur mâle du récepteur	
2				2 (S1 / S2)	Incohérence entre la sélection des connecteurs bleu et rouge pour le câblage S2 et le câblage physique de S2	Câblez S2 conformément à l'option de câblage sélectionnée (connecteur rouge ou bleu)	
3					Configuration de la fonction EDM incorrecte	Vérifiez les connexions de la broche 8 sur le connecteur mâle du récepteur	
3	3				Défaillance de rétroaction EDM	Vérifiez la boucle de rétroaction EDM (par exemple, contacts des contacteurs K1/K2)	
3		3			Défaillance de l'entrée STATUS	Vérifiez les connexions de la broche 12 sur le connecteur mâle du récepteur	
3			3		Défaillance de l'entrée OVERRIDE_1/OVERRIDE_2	Vérifiez les connexions des broches 9-10 sur le connecteur mâle du récepteur	
3				3	Défaillance de l'entrée SENSOR	Vérifiez les connexions des broches 2-4 sur les connecteurs des capteurs	
3	3	3	3		Défaillance de la LAMPE MUTING	Vérifiez les connexions sur le connecteur de la lampe auxiliaire	
4					Erreur OSSD1 / OSSD2	Vérifiez les broches 3-4 sur le connecteur mâle du récepteur	
5					Erreur de la CARTE PRINCIPALE	Contactez le support technique de Telemecanique Sensors	
5	5				Erreur BASE SHEET (EEPROM)	Contactez le support technique de Telemecanique Sensors	
5			5		Erreur de la CARTE PRINCIPALE	Contactez le support technique de Telemecanique Sensors	
6					Erreur de la CARTE PRINCIPALE (microcontrôleur)	Contactez le support technique de Telemecanique Sensors	
6	6				Erreur générique de carte par défaut	Vérifiez les connexions des broches 6-7-8-9-10-11 sur le connecteur mâle du récepteur	
6		6			Erreur de faisceau	Contactez le support technique de Telemecanique Sensorst	
6			6		Surcharge de l'alimentation 24 VDC	Court-circuit possible sur sorties OSSD	
6	6	6	6		Surintensité LAMPE/STATUT	Court-circuit possible sur la broche 12 ou le connecteur de la lampe auxiliaire	
7					Défaillance des faisceaux de réception	Contactez le support technique de Telemecanique Sensors	
8					Interférence émetteur détectée	Vérifiez la présence d'une autre barrière immatérielle de sécurité mal positionnée (voir la section "Systèmes multiples")	

Statut intégré de la lampe Muting (disponible sur XUSL4MA●●●)



GUARD	CLEAR	MUTING	VERRIDE	VERRIDE REQUEST	BREAK	FAIL
Vert	Vert / Jaune alterné	Jaune	Jaune clignotant	Jaune / Rouge alterné	Rouge	Rouge clignotant
Fonctionnements normaux	En attente de redémarrage	Muting en cours	Override en cours	En attente d'Override	Barrière immatérielle de sécurité interrompue (au moins un faisceau occupé)	Condition d'erreur

Caractéristiques

Certifications du produit		CE, cULus, TÜV
Température de l'air ambiant	Fonctionnement	Portée de détection normale (0...4 m) : -30 °C...+55 °C Portée de détection longue (0...12 m) : -30 °C...+55 °C
	Stockage	Portée de détection normale et longue : -30 °C...70 °C (-22 °F...+158 °F)
Résolutions		30 mm ou 40 mm ou 2/3/4 faisceaux
Degré de protection		Selon EN/IEC 60529 : IP65, IP67
Résistance aux chocs et aux vibrations		Selon EN/IEC 61496-1 : ● Choc: 10 g ● Impulsion: 16 ms ● Vibration: 10...55 Hz ● Amplitude: 0.35 ± 0.05 mm (0.0014 ± 0.00020 inches)
Source lumineuse		Infrarouge λ = 950 Nm
Résistance aux perturbations lumineuses		Selon EN/IEC 61496-2 .
Alimentation		24 Vdc ± 20% - 2 A L'alimentation doit répondre aux exigences de la norme EN/CEI 60204-1 relative à l'alimentation SELV / PELV
Consommation maximale de courant (sans charge)		Emetteur : 42 mA - Récepteur : 83 mA
Alimentation d'entrée		Emetteur : 42 mA - Récepteur : 900 mA (courant OSSD compris)
Résistance aux interférences		Selon EN/IEC 61496-1 .
Sorties de sécurité (OSSD)		Deux PNP - 400 mA par sortie @ 24 Vcc, chute de tension < 0,5 Vcc (suppresseurs d'arc intégrés), courant de fuite (état OFF) < 2 mA. Capacité de charge 0,82 µF sous 24 VCC
Sortie STATUS		PNP - 100mA @ 24VDC (montre l'état des sorties OSSD)
Temps de réponse		5,5 ms...28 ms (voir les tableaux de modèle)
Courant nominal disponible pour les capteurs Muting		50 mA
Sortie de la lampe Muting		24VDC / 0.5 ÷ 5 W
Temps de réponse du signal de Muting (capteurs Muting des bras de Muting préintégrés)		100 ms
Muting : délai d'expiration maximal		30 secondes, 90 minutes (tous modèles, exceptée configuration T4P avec commande séquentielle: 30 secondes ou infini)
Override : délai d'expiration maximal		15 minutes (renouvelable)
Nombre maximal de fonctions Override consécutives		30
Délai toléré entre les capteurs 1 et 2		4 s
Durée de service (TM)		20 ans
PFH_D		Dépend des modèles. Reportez-vous au manuel complet de l'utilisateur
Délai de disponibilité		10 s max.
OSSDs	Durée d'impulsion	≤ 100 µs
	Période minimale d'impulsion	≈ 60 ms
Classification OSSD		CL3 conformément à ZVEI (CB24I)

Remarque : Des caractéristiques supplémentaires sont fournies dans le manuel de l'utilisateur.

Dimensions

Références	A1	A2	B
XUSL4M●30H031N	420	395	300
XUSL4M●30H046N	570	545	450
XUSL4M●30H061N	720	695	600
XUSL4M●30H076N	870	845	750
XUSL4M●30H091N	1020	995	900
XUSL4M●30H106N	1170	1145	1050
XUSL4M●30H121N	1320	1295	1200
XUSL4M●30H136N	1470	1445	1350
XUSL4M●30H151N	1620	1595	1500
XUSL4M●40H091N	1020	995	900
XUSL4M●40H106N	1170	1145	1050
XUSL4M●40H121N	1320	1295	1200
XUSL4M●40H136N	1470	1445	1350
XUSL4M●40H151N	1620	1595	1500
XUSL4M●40H166N	1770	1745	1650
XUSL4M●40H181N	1920	1895	1800
XUSL4M●40H196N	2070	2045	1950
XUSL4M●40H211N	2220	2195	2100
XUSL4M●40H226N	2370	2345	2250

Références	A1	A2	B
XUSL4M●2BB051N	710	685	590
XUSL4M●3BB081N	1010	985	890
XUSL4M●4BB091N	1110	1085	990