

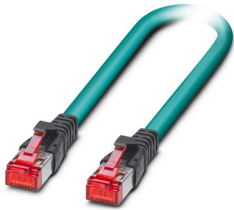
NBC-R4AC1/20,0-94G/R4AC1-BU - Câble de jonction



1413166

<https://www.phoenixcontact.com/fr/produits/1413166>

Veillez tenir compte du fait que les données affichées dans ce document PDF proviennent de notre catalogue en ligne. Vous trouverez les données complètes dans la documentation utilisateur. Nos conditions générales d'utilisation des téléchargements sont applicables.



Câble de jonction, indice de protection: IP20, longueur de câble: 20 m, nombre de pôles: 8, 10 Gbit/s, CAT6_A, Ethernet

Avantages

- Parfait pour les applications industrielles
- Parfait pour les applications de bureau, du bâtiment et les applications industrielles protégées (p. ex. dans les armoires électriques)
- Forme d'angle compacte

Données commerciales

| | |
|-------------------------------------|---------------------|
| Référence | 1413166 |
| Conditionnement | 1 Unité(s) |
| Commande minimum | 1 Unité(s) |
| Clé de vente | ABNABH |
| Product key | ABNABH |
| Page catalogue | Page 387 (C-2-2019) |
| GTIN | 4046356990011 |
| Poids par pièce (emballage compris) | 645 g |
| Poids par pièce (hors emballage) | 645 g |
| Numéro du tarif douanier | 85444210 |
| Pays d'origine | PL |

Caractéristiques techniques

Propriétés du produit

| | |
|-----------------|----------------------------------|
| Type de produit | Câble de données préconfectionné |
| Type de capteur | Ethernet |
| Nombre de pôles | 8 |
| Enfichable | RJ45 |
| Blindé | oui |

Signalisation

| | |
|--------------------------------|-----|
| Affichage d'état | Non |
| Présence d'un affichage d'état | Non |

Propriétés électriques

| | |
|------------------------------|-----------|
| Tension de référence (III/3) | 72 V (DC) |
| Tension nominale U_N | 48 V |
| Intensité nominale I_N | 0,5 A |
| Support de transmission | Cuivre |
| Vitesse de transmission | 10 GBit/s |

Propriétés mécaniques

Caractéristiques mécaniques

| | |
|---|---------|
| Cycles d'enfichage | 200 |
| Force d'enfichage par contact de signal | 50,00 N |
| Force de retrait par contact de signal | 30 N |

Indications sur les matériaux

| | |
|----------------------------|-----|
| Gaine extérieure, matériau | PUR |
|----------------------------|-----|

Connecteur

Raccordement 1

| | |
|----------------------|----------------------------|
| Type | connecteur mâle droit RJ45 |
| Blindé | oui |
| Indice de protection | IP20 |
| Nombre de pôles | 8 |

Raccordement 2

| | |
|----------------------|----------------------------|
| Type | connecteur mâle droit RJ45 |
| Blindé | oui |
| Cycles d'enfichage | ≥ 750 |
| Indice de protection | IP20 |

Câble/conducteur

NBC-R4AC1/20,0-94G/R4AC1-BU - Câble de jonction



1413166

<https://www.phoenixcontact.com/fr/produits/1413166>

| | |
|---|-------------------------|
| Longueur du câble | 20,00 m |
| Gaine extérieure, matériau | PUR |
| Gaine extérieure, coloris | bleu lagon RAL 5021 |
| Structure du conducteur ligne de signal | 6,00 mm +0,2 mm -0,1 mm |
| AWG ligne de signaux | 26 |
| Matériel Isolant du fil | PE |
| Blindage | S/FTP |
| Tension d'essai câble | 1000 V DC (1 minute) |
| Résistance d'isolation de la ligne | 2000 MΩ*km (500 V) |
| Résistance de liaison | 30,00 mΩ/m (30 MHz) |

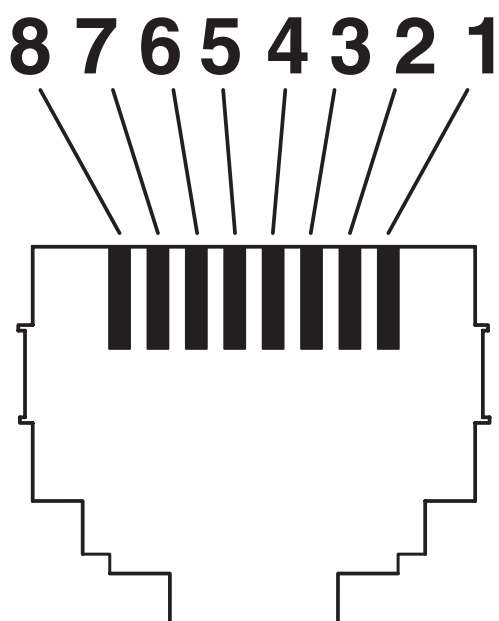
Conditions environnementales et de durée de vie

Conditions ambiantes

| | |
|---------------------------------------|------------------------------------|
| Indice de protection | IP20 |
| | IP20 |
| Température ambiante (fonctionnement) | -25 °C ... 60 °C (Connecteur RJ45) |
| | -25 °C ... 75 °C (direction) |

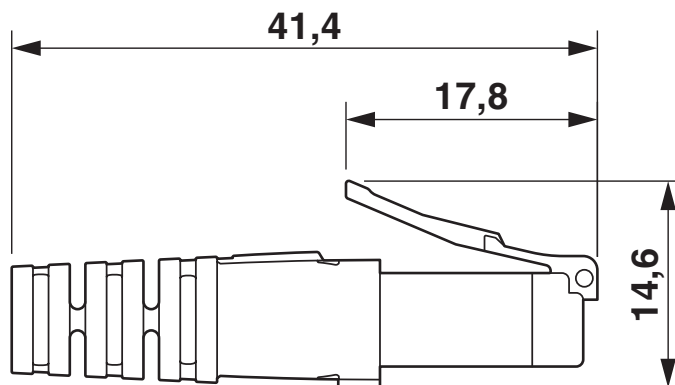
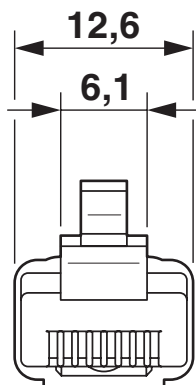
Dessins

Dessin schématique



Nombre de pôles connecteur mâle RJ45

Dessin coté



1413166

<https://www.phoenixcontact.com/fr/produits/1413166>

Homologations

📄 To download certificates, visit the product detail page: <https://www.phoenixcontact.com/fr/produits/1413166>



EAC

Identifiant de l'homologation: 19060508

1413166

<https://www.phoenixcontact.com/fr/produits/1413166>

Classifications

ECLASS

| | |
|-------------|----------|
| ECLASS-11.0 | 27060308 |
| ECLASS-12.0 | 27060308 |
| ECLASS-13.0 | 27060307 |

ETIM

| | |
|----------|----------|
| ETIM 9.0 | EC002599 |
|----------|----------|

UNSPSC

| | |
|-------------|----------|
| UNSPSC 21.0 | 26121600 |
|-------------|----------|

1413166

<https://www.phoenixcontact.com/fr/produits/1413166>

Conformité environnementale

| | |
|------------|--|
| China RoHS | Période d'utilisation conforme : illimitée = EFUP-e |
| | Aucune substance dangereuse dépassant les valeurs seuils ; |

NBC-R4AC1/20,0-94G/R4AC1-BU - Câble de jonction



1413166

<https://www.phoenixcontact.com/fr/produits/1413166>

Accessoires

NBC-R4OC/0,3-BC5/R4OC - Câble de jonction

1227558

<https://www.phoenixcontact.com/fr/produits/1227558>



Câble de jonction, indice de protection: IP20, longueur de câble: 0,3 m, nombre de pôles: 8, CAT5, type de raccordement: Raccordement Pierce, section raccordable: AWG 26- 26, sortie du câble: droit, Ethernet

NBC-R4OC/0,5-BC5/R4OC - Câble de jonction

1227559

<https://www.phoenixcontact.com/fr/produits/1227559>



Câble de jonction, indice de protection: IP20, longueur de câble: 0,5 m, nombre de pôles: 8, CAT5, type de raccordement: Raccordement Pierce, section raccordable: AWG 26- 26, sortie du câble: droit, Ethernet

NBC-R4AC1/20,0-94G/R4AC1-BU - Câble de jonction



1413166

<https://www.phoenixcontact.com/fr/produits/1413166>

NBC-R4OC/1,0-BC5/R4OC - Câble de jonction

1227560

<https://www.phoenixcontact.com/fr/produits/1227560>



Câble de jonction, indice de protection: IP20, longueur de câble: 1 m, nombre de pôles: 8, CAT5, type de raccordement: Raccordement Pierce, section raccordable: AWG 26- 26, sortie du câble: droit, Ethernet

NBC-R4OC/1,5-BC5/R4OC - Câble de jonction

1227561

<https://www.phoenixcontact.com/fr/produits/1227561>



Câble de jonction, indice de protection: IP20, longueur de câble: 1,5 m, nombre de pôles: 8, CAT5, type de raccordement: Raccordement Pierce, section raccordable: AWG 26- 26, sortie du câble: droit, Ethernet

NBC-R4AC1/20,0-94G/R4AC1-BU - Câble de jonction

1413166

<https://www.phoenixcontact.com/fr/produits/1413166>



NBC-R4OC/2,0-BC5/R4OC - Câble de jonction

1227562

<https://www.phoenixcontact.com/fr/produits/1227562>



Câble de jonction, indice de protection: IP20, longueur de câble: 2 m, nombre de pôles: 8, CAT5, type de raccordement: Raccordement Pierce, section raccordable: AWG 26- 26, sortie du câble: droit, Ethernet

NBC-R4OC/3,0-BC5/R4OC - Câble de jonction

1227563

<https://www.phoenixcontact.com/fr/produits/1227563>



Câble de jonction, indice de protection: IP20, longueur de câble: 3 m, nombre de pôles: 8, CAT5, type de raccordement: Raccordement Pierce, section raccordable: AWG 26- 26, sortie du câble: droit, Ethernet

NBC-R4AC1/20,0-94G/R4AC1-BU - Câble de jonction



1413166

<https://www.phoenixcontact.com/fr/produits/1413166>

NBC-R4OC/5,0-BC5/R4OC - Câble de jonction

1227564

<https://www.phoenixcontact.com/fr/produits/1227564>



Câble de jonction, indice de protection: IP20, longueur de câble: 5 m, nombre de pôles: 8, CAT5, type de raccordement: Raccordement Pierce, section raccordable: AWG 26- 26, sortie du câble: droit, Ethernet

NBC-R4OC/7,5-BC5/R4OC - Câble de jonction

1227565

<https://www.phoenixcontact.com/fr/produits/1227565>



Câble de jonction, indice de protection: IP20, longueur de câble: 7,5 m, nombre de pôles: 8, CAT5, type de raccordement: Raccordement Pierce, section raccordable: AWG 26- 26, sortie du câble: droit, Ethernet

NBC-R4AC1/20,0-94G/R4AC1-BU - Câble de jonction



1413166

<https://www.phoenixcontact.com/fr/produits/1413166>

NBC-R4OC/0,3-BC6A/R4OC - Câble de jonction

1227572

<https://www.phoenixcontact.com/fr/produits/1227572>



Câble de jonction, indice de protection: IP20, longueur de câble: 0,3 m, nombre de pôles: 8, 10 Gbit/s, CAT6_A, type de raccordement: Raccordement Pierce, section raccordable: AWG 26- 26, sortie du câble: droit, Ethernet

NBC-R4OC/0,5-BC6A/R4OC - Câble de jonction

1227573

<https://www.phoenixcontact.com/fr/produits/1227573>



Câble de jonction, indice de protection: IP20, longueur de câble: 0,5 m, nombre de pôles: 8, 10 Gbit/s, CAT6_A, type de raccordement: Raccordement Pierce, section raccordable: AWG 26- 26, sortie du câble: droit, Ethernet

NBC-R4AC1/20,0-94G/R4AC1-BU - Câble de jonction



1413166

<https://www.phoenixcontact.com/fr/produits/1413166>

NBC-R4OC/1,0-BC6A/R4OC - Câble de jonction

1227575

<https://www.phoenixcontact.com/fr/produits/1227575>



Câble de jonction, indice de protection: IP20, longueur de câble: 1 m, nombre de pôles: 8, 10 Gbit/s, CAT6_A, type de raccordement: Raccordement Pierce, section raccordable: AWG 26- 26, sortie du câble: droit, Ethernet

NBC-R4OC/1,5-BC6A/R4OC - Câble de jonction

1227578

<https://www.phoenixcontact.com/fr/produits/1227578>



Câble de jonction, indice de protection: IP20, longueur de câble: 1,5 m, nombre de pôles: 8, 10 Gbit/s, CAT6_A, type de raccordement: Raccordement Pierce, section raccordable: AWG 26- 26, sortie du câble: droit, Ethernet

NBC-R4AC1/20,0-94G/R4AC1-BU - Câble de jonction

1413166

<https://www.phoenixcontact.com/fr/produits/1413166>



NBC-R4OC/2,0-BC6A/R4OC - Câble de jonction

1227580

<https://www.phoenixcontact.com/fr/produits/1227580>



Câble de jonction, indice de protection: IP20, longueur de câble: 2 m, nombre de pôles: 8, 10 Gbit/s, CAT6_A, type de raccordement: Raccordement Pierce, section raccordable: AWG 26- 26, sortie du câble: droit, Ethernet

NBC-R4OC/3,0-BC6A/R4OC - Câble de jonction

1227581

<https://www.phoenixcontact.com/fr/produits/1227581>



Câble de jonction, indice de protection: IP20, longueur de câble: 3 m, nombre de pôles: 8, 10 Gbit/s, CAT6_A, type de raccordement: Raccordement Pierce, section raccordable: AWG 26- 26, sortie du câble: droit, Ethernet

NBC-R4AC1/20,0-94G/R4AC1-BU - Câble de jonction

1413166

<https://www.phoenixcontact.com/fr/produits/1413166>



NBC-R4OC/5,0-BC6A/R4OC - Câble de jonction

1227583

<https://www.phoenixcontact.com/fr/produits/1227583>



Câble de jonction, indice de protection: IP20, longueur de câble: 5 m, nombre de pôles: 8, 10 Gbit/s, CAT6_A, type de raccordement: Raccordement Pierce, section raccordable: AWG 26- 26, sortie du câble: droit, Ethernet

NBC-R4OC/7,5-BC6A/R4OC - Câble de jonction

1227585

<https://www.phoenixcontact.com/fr/produits/1227585>



Câble de jonction, indice de protection: IP20, longueur de câble: 7,5 m, nombre de pôles: 8, 10 Gbit/s, CAT6_A, type de raccordement: Raccordement Pierce, section raccordable: AWG 26- 26, sortie du câble: droit, Ethernet

NBC-R4AC1/20,0-94G/R4AC1-BU - Câble de jonction



1413166

<https://www.phoenixcontact.com/fr/produits/1413166>

NBC-R4OC/10,0-BC6A/R4OC - Câble de jonction

1227588

<https://www.phoenixcontact.com/fr/produits/1227588>



Câble de jonction, indice de protection: IP20, longueur de câble: 10 m, nombre de pôles: 8, 10 Gbit/s, CAT6_A, type de raccordement: Raccordement Pierce, section raccordable: AWG 26- 26, sortie du câble: droit, Ethernet

NBC-R4OC/12,5-BC6A/R4OC - Câble de jonction

1227590

<https://www.phoenixcontact.com/fr/produits/1227590>



Câble de jonction, indice de protection: IP20, longueur de câble: 12,5 m, nombre de pôles: 8, 10 Gbit/s, CAT6_A, type de raccordement: Raccordement Pierce, section raccordable: AWG 26- 26, sortie du câble: droit, Ethernet

NBC-R4AC1/20,0-94G/R4AC1-BU - Câble de jonction



1413166

<https://www.phoenixcontact.com/fr/produits/1413166>

NBC-R4OC/15,0-BC6A/R4OC - Câble de jonction

1227591

<https://www.phoenixcontact.com/fr/produits/1227591>



Câble de jonction, indice de protection: IP20, longueur de câble: 15 m, nombre de pôles: 8, 10 Gbit/s, CAT6_A, type de raccordement: Raccordement Pierce, section raccordable: AWG 26- 26, sortie du câble: droit, Ethernet

NBC-R4OC/20,0-BC6A/R4OC - Câble de jonction

1227593

<https://www.phoenixcontact.com/fr/produits/1227593>



Câble de jonction, indice de protection: IP20, longueur de câble: 20 m, nombre de pôles: 8, 10 Gbit/s, CAT6_A, type de raccordement: Raccordement Pierce, section raccordable: AWG 26- 26, sortie du câble: droit, Ethernet

Phoenix Contact 2023 © - Tous droits réservés
<https://www.phoenixcontact.com>

PHOENIX CONTACT SAS
52 Boulevard de Beaubourg Emerainville
77436 Marne La Vallée Cedex 2 France
+33 (0) 1 60 17 98 98
documentation@phoenixcontact.fr