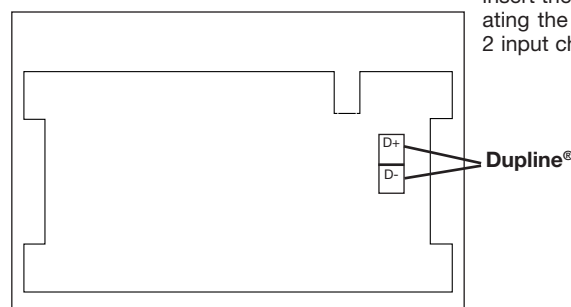


# SHSDP90L Instruction Manual

CARLO GAVAZZI



Write here the location  
Ecrivez ici l'emplacement  
Escriba aquí la ubicación  
Scrivi qui la posizione  
Schreiben Sie hier die Position



## ENGLISH

**Read carefully the instruction manual.** If the instrument is used in a manner not specified by the producer, the protection provided by the instrument may be impaired. **Maintenance:** make sure that the connections are correctly carried out in order to avoid any malfunctioning or damage to the instrument. To keep the instrument clean, use a slightly damp cloth; do not use any abrasives or solvents. We recommend to disconnect the instrument before cleaning it.

### INPUT SPECIFICATIONS

**Infrared inputs** Lens Dual detecting zones. Angle 90°. **Operating distance** ≤ 12 m. **Luxmeter** Characteristic deviation -3% to +3%. **Response time** It depends on the number of variables in the system. **Sensor range** 0 to 20 kLux. **Output accuracy over temperature** 0° to 40°C ± 10%; -30° to 0°C ± 15%; 40° to 60°C ± 20%.

### SUPPLY SPECIFICATIONS

**Power supply** Supplied by bus.

### DUPLINE® SPECIFICATIONS

**Voltage** 8.2 V. **Maximum Dupline® voltage** 10 V. **Minimum Dupline® voltage** 5.5 V. **Maximum Dupline® current** 5.5 mA.

### GENERAL SPECIFICATIONS

**Address assignments** Automatic: the controller recognises the module through the SIN (Specific Identification Number) that has to be inserted in the SH tool. **Degree of protection** IP 40. **Pollution degree** 3. **Operating temperature** 0° to +50°C (+32° to +122°F). **Storage temperature** -20° to +70°C (-4° to +158°F). **Humidity** (non-condensing) 20 to 80% RH. **Connection** D+ Signal. D- GND. **Approvals** CE, cULus.

### MODE OF OPERATION

**SHSDP90L connected to the SH2WEB24.** If the PIR sensor is connected to the SH2WEB24, the number of pulses for presence and movement detection, the interval period, the sensitivity as well as the LED functions are programmed with a very user friendly interface in the tool (see SH tool manual). The detection speed (number of pulses in a time interval) and the sensitivity have to be defined as described above. **LED programming** There is one configurable LED (red) on board the SHSDP90L to be programmed. **Red LED** the user can select one of the following options: LED always OFF; LED flashes shortly every second if a presence/movement is detected; LED flashes shortly every second if it is used as feedback of a function status. If the red LED is not programmed, it is always OFF. **Coding** No addressing is needed since the module is provided with a specific identification number (SIN): the user has only to insert the SIN number in the SH tool when creating the system configuration. Used channel: 2 input channels, 1 output channel.

## FRANÇAIS

**Lire attentivement le manuel de l'utilisateur.** Si l'appareil est utilisé dans des conditions différentes de celles spécifiées par le fabricant, le niveau de protection prévu par l'instrument peut être compromis. **Entretien:** s'assurer que les connexions sont réalisées correctement dans le but d'éviter tout dommage ou dysfonctionnement de l'appareil. Pour nettoyer l'instrument, utiliser un chiffon humide; ne pas utiliser d'abrasifs ou de solvants. Il faut déconnecter le dispositif avant de procéder au nettoyage.

### CARACTÉRISTIQUES D'ENTRÉE

**Entrées IR** Lentille Doubles zones de détection. Angle 90°. **Distance de fonctionnement** ≤ 12 m. **Luxmètre** Fonction de renvoi De -3% à +3%. **Temps de réponse** En fonction du nombre de variables dans le système. **Gamme de capteurs** De 0 à 20 kLux. **Précision de la sortie sur la température** De 0° à 40°C ± 10%; De -30° à 0°C ± 15%; De 40° à 60°C ± 20%.

### CARACTÉRISTIQUES D'ALIMENTATION

**Alimentation** Par bus.

### CARACTÉRISTIQUES DUPLINE®

**Tension** 8,2 V. **Tension Dupline® maxi** 10 V. **Tension Dupline® min** 5,5 V. **Courant Dupline® maxi** 5,5 mA.

### CARACTÉRISTIQUES GÉNÉRALES

**Attribution des adresses** Automatique: Le contrôleur reconnaît le module grâce au code d'identification spécifique (SIN) que l'utilisateur saisit dans le logiciel de configuration. **Indice de protection** IP 40. **Degré de pollution** 3. **Température de fonctionnement** 0° à +50°C. **Température de stockage** -20° à +70°C. **Humidité** (pas de condensation) 20 à 80% HR. **Connexion** Signal D+. GND D-. **Homologations** CE, cULus.

### MODE DE FONCTIONNEMENT

**SHSDP90L connecté au SH2WEB24.** Si le capteur PIR est connecté au SH2WEB24, le nombre d'impulsions de détection de présence et/ou mouvement, l'intervalle de temps, la sensibilité ainsi que les fonctions de signalisation par LED sont programmées via une interface très conviviale du logiciel SH (se reporter au manuel du logiciel SH). La vitesse de détection (nombre d'impulsions dans un intervalle de temps) et la sensibilité doivent être définies comme indiqué plus haut. **Programmation des LED** Le SHSDP90L est doté d'une LED configurable (rouge) à programmer. **LED rouge** L'utilisateur peut choisir l'une des options suivantes. LED toujours éteinte; La LED clignote brièvement toutes les secondes si une présence (ou mouvement) est détectée; La LED clignote brièvement toutes les secondes si elle est utilisée en tant que réaction d'un état de la fonction. Si la LED rouge n'est pas programmée, elle est toujours éteinte. **Adressage** La configuration des adresses n'est pas nécessaire. Il suffit que l'utilisateur saisisse le code d'identification spécifique (SIN) dans le logiciel SH, lors de la création de la configuration du système. Adresses utilisées: 2 adresses d'entrée, 1 adresse de sortie.

## ESPAÑOL

**Lea atentamente este manual de instrucciones.** Si el equipo se utiliza de forma no especificada por el fabricante, la protección dotada al equipo puede resultar dañada. **Mantenimiento:** Asegúrese de que las conexiones relevantes se han llevado a cabo correctamente, con el fin de evitar un funcionamiento incorrecto o que el equipo resulte dañado. Para mantenerlo limpio, use un trapo humedecido, no utilice abrasivos ni disolventes. Recomendamos desconectar el equipo antes de limpiarlo.

### ESPECIFICACIONES DE ENTRADA

**Entradas de infrarrojos** Lente Zonas de detección duales. Ángulo 90°. **Distancia de funcionamiento** ≤ 12 m. **Luxómetro** Desviación característica De -3% a +3%. **Tiempo de respuesta** Depende del número de variables en el sistema. **Rango del sensor** De 0 a 20 kLux. **Precisión de salida respecto a la temperatura** De 0° a 40°C ± 10%; De -30° a 0°C ± 15%; De 40° a 60°C ± 20%.

### ESPECIFICACIONES DE ALIMENTACIÓN

**Alimentación** Por bus.

### ESPECIFICACIONES DE DUPLINE®

**Tensión** 8,2 V. **Tensión máxima Dupline®** 10 V. **Tensión mínima Dupline®** 5,5 V. **Intensidad máxima Dupline®** 5,5 mA.

### ESPECIFICACIONES GENERALES

**Asignación de direcciones** Automática: el controlador reconoce el módulo a través del SIN (número de identificación específico) que debe introducirse en la herramienta SH. **Grado de protección** IP 40. **Grado de contaminación** 3. **Temperatura de trabajo** 0° a +50°C. **Temperatura de almacenamiento** -20° a +70°C. **Humedad** (sin condensación) 20 a 80% HR. **Conexión** D+ Señal. D- GND. **Homologaciones** CE, cULus.

### MODO DE FUNCIONAMIENTO

**SHSDP90L conectado al SH2WEB24.** Si el sensor PIR está conectado al SH2WEB24, el número de pulsos para la detección de presencia y movimiento, el intervalo de tiempo, la sensibilidad y las funciones LED se programan a través de una interfaz de uso muy sencillo que incorpora la herramienta (véase el manual de la herramienta SH). La velocidad de detección (el número de pulsos en un intervalo de tiempo) y la sensibilidad deben definirse como se describe más arriba. **Programación LED** Hay un LED configurable (rojo) en el SHSDP90L que se puede programar. **LED rojo** el usuario puede seleccionar una de las siguientes opciones: LED siempre desactivado; LED parpadea brevemente cada segundo al detectarse una presencia o movimiento; LED parpadea brevemente cada segundo si se utiliza como reacción de un estado de la función. Si el LED rojo no está programado, siempre estará apagado. **Codificación** No se requiere direccionamiento, ya que el módulo está equipado con un número de identificación específico (SIN). El usuario solo tiene que introducir el número SIN en la herramienta SH a la hora de crear la configuración del sistema. Canales utilizados: 2 canales de entrada, 1 canal de salida.

## ITALIANO

**Leggere attentamente il manuale di istruzioni.** Qualora l'apparecchio venisse usato in un modo non specificato dal costruttore, la protezione prevista dall'apparecchio potrebbe essere compromessa. **Manutenzione:** Assicurarsi che le connessioni previste siano eseguite correttamente al fine di evitare qualsiasi malfunzionamento o danneggiamento dello strumento. Per mantenere pulito lo strumento usare un panno inumidito; non usare abrasivi o solventi. E' necessario scollegare lo strumento prima di eseguire la pulizia.

### CARATTERISTICHE DI USCITA

**Ingressi a infrarossi** Lente Doppia zona di rilevamento. Angolo 90°. **Distanza operativa** ≤ 12 m. **Luxmetro** Deviazione caratteristica da -3% a +3%. **Tempo di risposta** Dipende dal numero di variabili nel sistema. **Gamma del sensore** da 0 a 20 kLux. **Precisione dell'uscita in base alla temperatura** 0° a 40°C ± 10%; -30° a 0°C ± 15%; 40° a 60°C ± 20%.

### CARATTERISTICHE DI ALIMENTAZIONE

**Alimentazione** Tramite bus.

### CARATTERISTICHE DUPLINE®

**Tensione** 8,2 V. **Tensione massima Dupline®** 10 V. **Tensione minima Dupline®** 5,5 V. **Corrente massima Dupline®** 5,5 mA.

### CARATTERISTICHE GENERALI

**Assegnazione indirizzi** Automatica: il controllore riconosce il modulo attraverso il SIN (Numero di Identificazione Specifico) che deve essere inserito nel software SH tool. **Grado di protezione** IP 40. **Grado di inquinamento** 3. **Temperatura di funzionamento** da 0° a +50°C. **Temperatura di immagazzinamento** da -20° a +70°C. **Umidità** (senza condensa) da 20 a 80% UR. **Connessione** D+ Segnale. D- GND. **Approvazioni** CE, cULus.

### MODALITÀ DI FUNZIONAMENTO

**SHSDP90L connesso a SH2WEB24.** Se il sensore PIR è connesso a SH2WEB24, il numero di impulsi per la rilevazione di presenza e di movimento, gli intervalli di tempo, la sensibilità, e le funzioni dei LED sono facilmente programmabili tramite il software SH tool (vedere il relativo manuale). La rilevazione della velocità (numero di impulsi in un intervallo di tempo) e la sensibilità vanno impostate secondo quanto riportato nel paragrafo precedente. **Programmazione LED.** C'è un LED programmabile (blu) incorporato nel SHSDP90L. **LED blu** L'utente può selezionare una tra le seguenti opzioni: LED sempre spento; LED lampeggiante brevemente ogni secondo se vengono rilevati una presenza/ un movimento; Il LED lampeggia brevemente ogni secondo se viene usato come feedback dello stato di una funzione. **Codifica indirizzo** Non è necessario alcun indirizzo poiché il modulo è provvisto di uno specifico numero di identificazione (SIN): l'utente deve solo inserire il SIN nel software SH tool nel momento in cui si crea la configurazione di sistema. Canale utilizzato: 2 canali di ingresso, 1 canale di uscita.

## DEUTSCH

**Die Betriebsanleitung aufmerksam lesen.** Sollte das Gerät nicht gemäß der Herstellerangaben verwendet werden, könnte der vom Gerät vorgesehene Schutz beeinträchtigt werden. **Wartung:** Sicherstellen, dass die vorgesehenen Anschlüsse richtig ausgeführt wurden, um schlechte Funktion oder Beschädigung des Gerätes zu vermeiden. Das Gerät mit einem feuchten Tuch reinigen; keine Scheuer- oder Lösemittel verwenden. Das Gerät vor der Reinigung abschalten.

### TECHNISCHE DATEN - EINGANG

**Infrarot-Eingänge** Linse Zwei Erfassungszonen. Winkel 90°. **Reichweite** ≤ 12 m. **Lichtmessgerät** Charakteristische Abweichung -3% bis +3%. **Ansprechzeit** Es hängt von der Anzahl von Variablen des Systems. **Sensorbereich** 0 bis 20 kLux. **Ausgangs-Genauigkeit über die Temperatur** 0° bis 40°C ± 10%; -30° bis 0°C ± 15%; 40° bis 60°C ± 20%.

### TECHNISCHE DATEN - STROMVERSORGUNG

**Betriebsspannung** Versorgung durch Bus.

### TECHNISCHE DATEN - DUPLINE®

**Spannung** 8,2 V. **Maximale Dupline®-Spannung** 10 V. **Minimale Dupline®-Spannung** 5,5 V. **Maximaler Dupline®-Strom** 5,5 mA.

### ALLGEMEINE TECHNISCHE DATEN

**Adresszuweisung** Automatisch: Der Controller erkennt das Modul anhand der SIN (Specific Identification Number, eindeutige Identifikationsnummer), die im SH-Tool eingegeben werden muss. **Schutzgrad** IP 40. **Verschmutzungsgrad** 3. **Betriebstemperatur** 0° bis +50°C. **Lagertemperatur** -20° bis +70°C. **Luftfeuchtigkeit** (nicht kondensierend) 20 bis 80% RH. **Anschluss** D+ Signal. D- Masse. **Zulassungen** CE, cULus.

### BETRIEBSMODUS

**SHSDP90L verbunden mit dem SH2WEB24** Wenn der PIR-Sensor mit dem SH2WEB24 verbunden ist, können die Anzahl der Impulse für Anwesenheits- und Bewegungserkennung, die Intervalldauer, die Empfindlichkeit und die LED-Funktionen mithilfe der äußerst benutzerfreundlichen Oberfläche des Tools programmiert werden (siehe Handbuch zum SH-Tool). Die Erkennungsgeschwindigkeit (Anzahl der Impulse pro Zeitintervall) und die Empfindlichkeit müssen wie oben beschrieben festgelegt werden. **Programmierung der LEDs** Der SHSDP90L ist mit einer integrierten, konfigurierbaren LED ausgestattet (rote LED), die programmiert werden kann. **Rote LED** Der Anwender kann eine der folgenden Optionen wählen. LED immer aus; LED blinkt kurz alle Sekunden, wenn eine Anwesenheit/ Bewegung erkannt wird; LED blinkt kurz alle Sekunden, wenn es als Feedback einer Funktion Status verwendet wird. Wenn die rote LED nicht programmiert wird, bleibt sie stets ausgeschaltet. **Kodierung/Adressierung** Es ist keine Adressierung erforderlich, da das Modul über eine eindeutige Identifikationsnummer (SIN) verfügt: Der Benutzer muss beim Erstellen der Systemkonfiguration im SH-Tool lediglich die SIN eingeben. Benutzter Kanal: 2-Eingang Kanäle, 1-Ausgang Kanal.

**■ MOUNTING**

The PIR detector is designed for wall mounting. As the SHSDP90L is a passive device, several detectors can be placed in the same room without interfering with each other.

The module should not be installed as follows:  
 a) Outdoors. b) In places exposed either to sunlight or to motor vehicle headlights pointing directly at the sensor. c) In places exposed to direct air flow from a heater or air conditioner. d) In places where rapid temperature changes occur. e) In places exposed to severe vibration. f) Close to glass or other objects which might reflect the infrared radiation.

**Note:** If the sensor is to detect presence, please be careful to mount it so that the area where presence has to be detected is completely covered by the sensitive area of the sensor. See figures "Horizontal and Vertical sensitive area".

**■ MONTAGE**

Le capteur PIR est conçu pour montage mural. Le SHSDP90L est un capteur passif et on peut en installer plusieurs dans la même salle, sans risque d'interférence. Ne jamais installer le module lors des conditions suivantes: a) En extérieur. b) Dans des lieux directement exposés au soleil ou à des véhicules à moteur dont les phares pointent directement sur le capteur. c) Dans des lieux directement exposés au débit d'air issu d'un réchauffeur ou d'un climatiseur. d) Dans des lieux sujets à des variations rapides de la température. e) Dans des lieux exposés à d'importantes vibrations. f) À proximité de vitrages ou autres objets susceptibles de réfléchir le rayonnement infrarouge. **Nota:** Si le système doit détecter la présence, installer impérativement le capteur de sorte que sa zone sensible couvre entièrement la zone de détection de présence. Voir les figures "zone horizontale et verticale sensibles".

**■ MONTAJE**

El detector PIR está diseñado para montaje en la pared. Dado que el SHSDP90L es un dispositivo pasivo, es posible colocar varios detectores en una misma estancia sin que se produzcan interferencias. El módulo no debe instalarse como sigue: a) En exteriores. b) En lugares expuestos a la luz solar o a faros de vehículos motorizados que apunten directamente al sensor. c) En lugares expuestos a un caudal de aire directo, desde una unidad de aire acondicionado o de calor. d) En lugares en los que se produzcan cambios rápidos en la temperatura. e) En lugares expuestos a vibraciones agudas. f) Cerca de objetos de vidrio u otros objetos que pudieran reflejar la radiación de infrarrojos. **Nota:** Si el sensor debe detectar la presencia, tenga cuidado a la hora de montarlo, de forma que la zona donde deba detectarse la presencia esté completamente cubierta por el área sensible del sensor. Ver las figuras "zona sensible Horizontal y Vertical".

**■ MONTAGGIO**

Il rilevatore PIR è stato progettato per essere montato a parete. Poiché il SHSDP90L è un dispositivo passivo, diversi SHSDP90L possono essere posizionati nella stessa stanza senza interferire l'uno con l'altro. Questo modulo non deve essere montato nelle seguenti condizioni: A) All'esterno B) In luoghi esposti per lunghi periodi alla luce diretta del sole o a fari di veicoli a motore che puntano direttamente verso il sensore. C) In luoghi esposti in modo diretto a flussi di aria calda o fredda da impianti di riscaldamento o condizionamento. D) In luoghi dove si verificano rapide variazioni di temperatura. E) In luoghi dove sono presenti forti vibrazioni. F) Vicino a vetri o ad altri oggetti che possono riflettere la radiazione infrarossa. **Nota:** Se il sensore deve rilevare una presenza, fare attenzione ad effettuare un montaggio in modo che l'area dove la presenza debba essere rilevata sia completamente coperta dall'area di sensibilità del sensore. Vedere le figure: "Area con sensibilità Verticale" ed "Area con sensibilità Orizzontale".

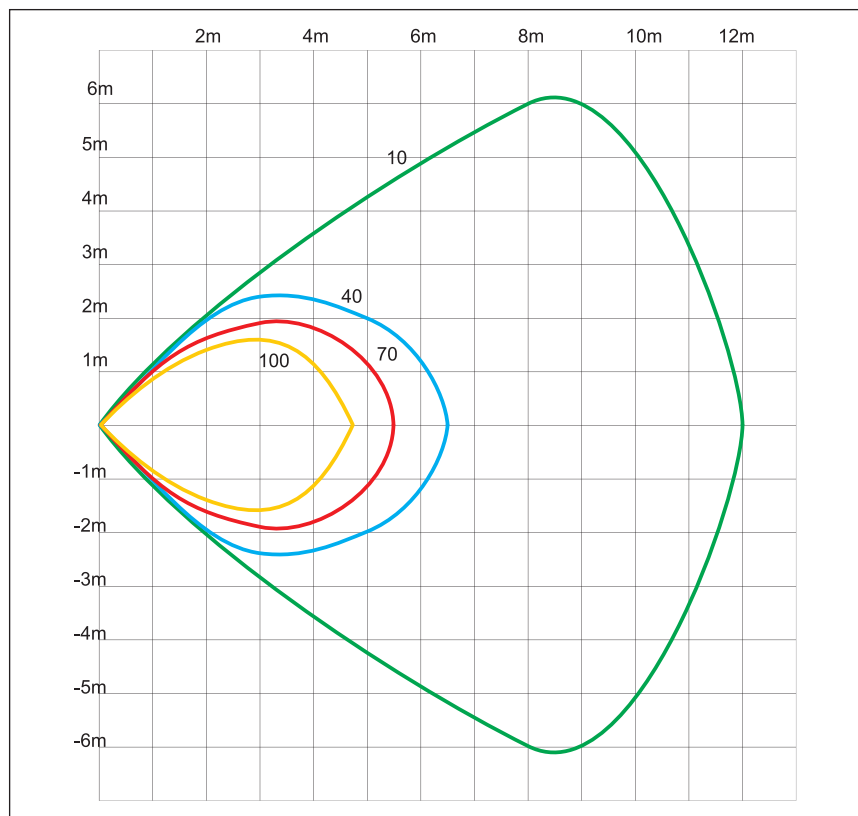
**■ BEFESTIGUNG**

Der PIR-Detektor wurde für die Wandmontage. Da es sich beim SHSDP90L um ein passives Modul handelt, können mehrere Melder im gleichen Raum platziert werden, ohne dass sie sich gegenseitig stören. Das Modul darf nicht auf folgende Art und Weise installiert werden: a) Im Außenbereich. b) An Standorten, an denen der Sensor direkt einfallendem Sonnenlicht oder Fahrlicht von Kraftfahrzeugen ausgesetzt ist. c) An Standorten, die im direkten Luftstrom eines Heizgeräts oder eines Klimageräts liegen. d) An Standorten, an denen schnelle Temperaturänderungen auftreten. e) An Standorten, die starken Erschütterungen ausgesetzt sind. f) In unmittelbarer Nähe von Objekten aus Glas oder anderen Materialien, welche die Infrarotstrahlung möglicherweise reflektieren. **Hinweis:** Wenn der Sensor in der Lage sein soll, Anwesenheit zu erkennen, muss er unbedingt so montiert werden, dass der Bereich, in dem die Anwesenheit erkannt werden soll, vollständig vom Empfindlichkeitsbereich des Sensors abgedeckt wird. Siehe Abbildung "Horizontale und vertikale empfindliche Zone".

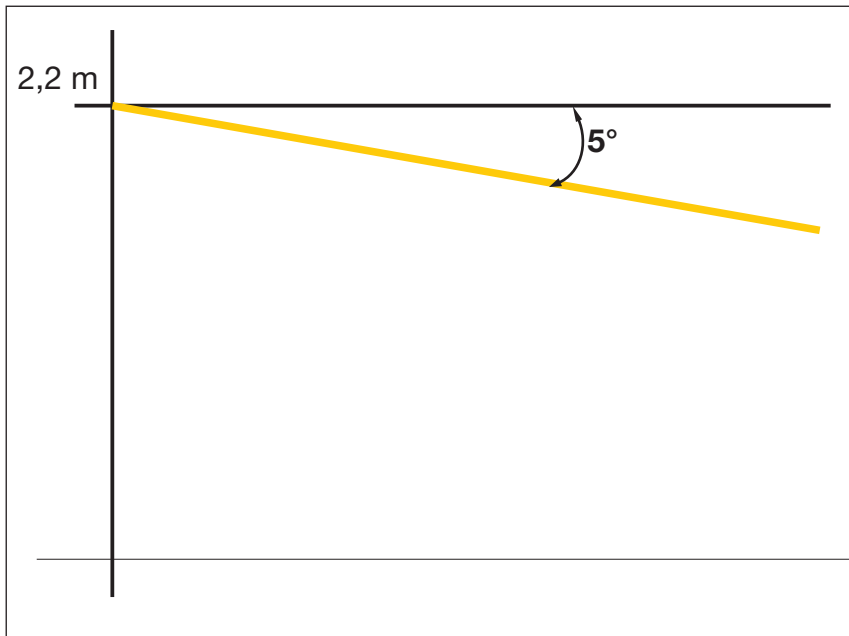
**Approvals:** CE, cULus according to UL60950.  
**UL notes:** Max ambient temperature: 40°C.

**Homologations CE, cULus selon UL60950.**  
**Notes UL:** Température ambiante maxi: 40°C.

**Horizontal sensitive area**



**Vertical sensitive area**

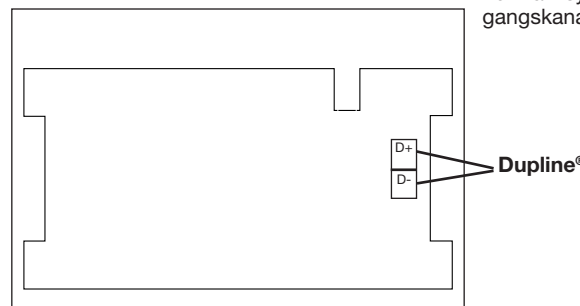


# SHSDP90L Instruction Manual

CARLO GAVAZZI



Skriv her placeringen  
Skriv här för den plats  
Skriv her er plasseringen  
Schrijf hier de locatie



## DANSK

**Læs brugervejledningen omhyggeligt. Læs brugervejledningen omhyggeligt.** Hvis instrumentet skal anvendes på en måde, der ikke er beskrevet af producenten, kan beskyttelsen af instrumentet blive svækket. **Vedligeholdelse:** Kontrollér de relevante tilslutninger foretages korrekt for at undgå fejlfunktioner eller beskadigelse af instrumentet. Brug en let fugtet klud til rengøring af instrumentet. Der må ikke anvendes slibe- eller opløsningsmidler. Vi anbefaler, at instrumentet frakobles før rengøring.

### ■ INDGANGSSPECIFIKATIONER

**Infrarød indgange** Linse Dobbelt detektionszone. Vinkel 90°. Tastaefstand ≤ 12 m. **Luxmeter** Karakteristisk afvigelse -3% til + 3%. **Reaktionstid** Afhænger af antallet af variable i systemet. **Sensormråde** 0 til 20 kLux. **Udgangsnøjagtighed i forhold til temperatur** 0° til 40° ± 10%, -30° til 0° ± 15%, 40° til 60° ± 20%.

### ■ FORSYNINGSSPECIFIKATIONER

**Strømforsyning** Forsynet via bus.

### ■ DUPLINE®-SPECIFIKATIONER

**Spænding** 8,2 V. **Maks. Dupline®-spænding** 10 V. **Min. Dupline®-spænding** 5,5 V. **Maks. Dupline®-strøm** 5,5 mA.

### ■ GENERELLE SPECIFIKATIONER

**Adresstildeling** Automatisk: Controlleren identificerer modulet via SIN (Specific Identification Number) som skal lægges ind i SH-værktøjet. automatisk. **Tæthedegrad** IP 40. **Beskyttelsesgrad** 3. **Driftstemperatur** 0° til +50°C. **Lagertemperatur** -20° til +70°C. **Fugt** (ikke kondenserende) 20 til 80% RH. **Tilslutning** D+ Signal. D- GND. **Godkendelser** CE, cULus.

### ■ FUNKTIONSBESKRIVELSE

**SHSDP90L** forbundet til **SH2WEB24** Hvis PIR-sensoren skal forbindes til SH2WEB24, programmeres antallet af impulser for tilstedeværelses- og bevægelsesdetektion, intervallerperioden, følsomheden samt LED-funktionerne med et meget brugervenligt interface i værktøjet (se manual for SH-værktøjet). Detektionshastigheden (antal impulser i et tidsinterval) og følsomheden skal være defineret som beskrevet ovenfor. **LED-programmering** I SHSDP90L er der én konfigurerbar indbygget LED (rød) der kan programmeres. **Rød LED** Brugeren kan vælge én af følgende indstillinger: LED altid slukket; LED blinker kortvarigt hvert sekund hvis en tilstedeværelse/bevægelse detekteres; LED blinker kortvarigt hvert sekund hvis den anvendes som indikation for en funktionsstatus. Hvis den røde LED ikke er programmeret, er den altid slukket. **Adressering** Adressekodning er ikke nødvendig da modulet er forsynet med et særligt identifikationsnummer (SIN). Brugeren skal blot indstille SIN i SH-værktøjet under konfigurationen af systemet. Anvendte kanaler: 2 indgangskanaler, 1 udgangskanal.

## SVENSKA

**Läs noggrant genom manualen.** Om instrumentet används på ett sådant vis som inte specificeras av tillverkaren, kan instrumentets angivna säkerhet reduceras. **Underhåll:** försäkra att alla anslutningar är korrekta anslutna för att undvika funktionsfel eller skada på instrumentet. För att hålla instrumentet rent, använd en lätt fuktad trasa; använd inte något slipmedel eller lösningsmedel. Vi rekommenderar att instrumentet kopplas ifrån innan det rengörs.

### ■ INGÅNGSSPECIFIKATIONER

**Infraröd ingångar** Lins Dubbla detekteringszoner. Vinkel 90°. **Funktionsavstånd** ≤ 12 m. **Luxmeter** Karakteristisk avvikelse -3 % till + 3 %. **Svarstid** Det beror på antalet variabler i systemet. **Sensormråde** 0 till 20 klux. **Utgång Utgång mätnoggrannhet över temperatur** 0 till 40° ± 10 %, -30 till 0° ± 15 %, 40 till 60° ± 20 %.

### ■ STRÖMFÖRSÖRJNING SPECIFIKATIONER

**Strömförsörjning** Strömförsörjs via buss.

### ■ DUPLINE®-SPECIFIKATIONER

**Spänning** 8,2 V. **Max. Dupline®-spänning** 10 V. **Min. Dupline®-spänning** 5,5 V. **Max. Dupline®-ström** 5,5 mA.

### ■ ALLMÄNNA SPECIFIKATIONER

**Adresstildelning** Automatiskt: styrenheten identifierar modulen genom SIN (Specific Identification Number – specifikt identifikationsnummer) som måste läggas in i SH-verktyget. **Kapslingsklass** IP 40. **Föroreningsgrad** 3. **Driftstemperatur** 0° till +50°C. **Lagringstemperatur** -20° till +70°C. **Fuktighet** (icke-kondenserande) 20 till 80% RH. **Anslutning** D+ Signal. D- Jord. **Godkännanden** CE, cULus.

### ■ FUNKTIONSSÄTT

**SHSDP90L** ansluten till **SH2WEB24** Om PIR-sensorn är ansluten till SH2WEB24 programmeras antalet pulser för närvaro- och rörelsedetektering, intervallperioden, känsligheten och LED-funktionerna med ett mycket användarvänligt gränssnitt i verktyget (se SH-verktygets bruksanvisning). Detektering-shastigheten (antal pulser inom ett tidsintervall) och känsligheten måste definieras enligt beskrivningen ovan. **LED-programmering** Det finns en konfigurerbar LED (röd) SHSDP90L som ska programmeras. **Röd LED** användaren kan välja ett av följande alternativ: LED alltid av; LED:n blinkar kort varje sekund om närvaro/rörelse detekteras; LED:n blinkar kort varje sekund om den används för återkoppling av en funktionsstatus. Om den røde LED:n inte är programmerad är den alltid av. **Adressering** Om ingångsmodulen ansluts till SH2WEB24-styrenheten behövs ingen adressering eftersom modulen är försedd med ett specifikt identifikationsnummer (SIN). Användaren behöver endast lägga in SIN-numret i SH-verktyget vid systemkonfigurationen. Använda kanal: 2 ingång kanaler, 1 utgång kanal.

## NORSK

**Les nøye bruksanvisningen.** Hvis produktet er brukt på en måte som ikke er angitt av produsenten, kan beskyttelsen av produktet bli svekket. **Vedlikehold:** sørg for at tilkoblingene er korrekt utført for å unngå funksjonsfeil eller skade på produktet. For å holde produktet rent, bruk en lett fuktet klut, ikke bruk skuremidler eller løsemidler. Vi anbefaler å koble fra produktet før rengjøring.

### ■ INNGANGSSPESIFIKASJONER

**Infrarød innganger** Linser Doble deteksjonszoner. Vinkel 90°. **Rekkevidde** ≤ 12 m. **Luxmeter** Karakteristisk avvik -3% til + 3%. **Responstid** Avhenger av antall variabler i systemet. **Sensormråde** 0 til 20 kLux. **Utgangsnøyaktighet over temperaturområde** 0° til 40° ± 10%, -30° til 0° ± 15%, 40° til 60° ± 20%.

### ■ TILFØRSELSSPESIFIKASJONER

**Strømforsyning** Levert av buss.

### ■ DUPLINE®-SPESIFIKASJONER

**Spennning** 8,2 V. **Maksimum Dupline®-spenning** 10 V. **Minimum Dupline®-spenning** 5,5 V. **Maksimum Dupline®-strøm** 5,5 mA.

### ■ GENERELLE SPESIFIKASJONER

**Adresstildelinger** Automatisk: controlleren gjenkjenner modulen gjennom SIN (Specific Identification Number) som må legges inn i SH-verktoyket. **Kapslingsgrad** IP 40. **Forurensningsgrad** 3. **Driftstemperatur** 0° til +50°C. **Lagringstemperatur** -20° til +70°C. **Fuktighet** (ikke-kondenserende) 20 til 80% RH. **Tilkobling** D+ Signal. D- GND. **Godkjenninger** CE, cULus.

### ■ FUNKSJONSMÅTER

**SHSDP90L koblet til SH2WEB24** Hvis PIR-sensoren er koblet til SH2WEB24, programmeres antall pulser for tilstedeværelse og bevegelses-deteksjon, intervalltid, følsomhet samt LED-funksjoner med et meget brukervennlig grensesnitt i verktøyet (se håndboken for SH-verktoyket). Deteksjonshastighet (antall pulser i et tidsintervall) og følsomheten må defineres som beskrevet over. **LED-programmering** Det finnes en konfigurerbare LED (rød) på SHSDP90L som skal programmeres. **Rød LED:** Brukeren kan velge en av følgende alternativer: LED alltid av; LED blinker kort hvert sekund hvis tilstedeværelse/bevegelse detekteres; LED blinker kort hvert sekund hvis brukt som tilbakemelding fra funktionsstatus. Hvis den røde LED-en ikke er programmert, er den alltid av. **Adressering** Hvis inngangsmodulen er koblet til SH2WEB24-controlleren, er ikke adressering nødvendig fordi modulen er utstyrt med et unikt identifikasjonsnummer (SIN): Brukeren trenger bare sette inn SIN-nummeret i konfigurasjonsverktøyet når systemkonfigurasjonen opprettes. Brukte kanal: 2 inngang kanaler, 1 utgang kanal.

**■ MONTERING**

PIR-sensoren er designet til vægmontering. Eftersom SHSDP90L er en passiv enhed, kan man placere flere sensorer i samme rum uden at de forstyrrer hinanden. Modulet må ikke installeres som følger: a) Udendørs. b) På steder der er udsat for direkte sollys eller forlygter på motorkøretøjer. b) På steder der er udsat for direkte luftstrøm fra varmeapparat eller klima-læg. d) På steder der er udsat for hurtige temperaturskift. d) På steder der er udsat for kraftige rystelser. f) Tæt på glas eller andet som kan reflektere den infrarøde stråle.

**N.B.:** Hvis sensoren skal registrere tilstedeværelse, skal den monteres omhyggeligt sådan at det område hvor tilstedeværelse skal detekteres er fuldstændig dækket af sensorens følsomhedszone. Se figuren "Horizontal and Vertical sensitive area".

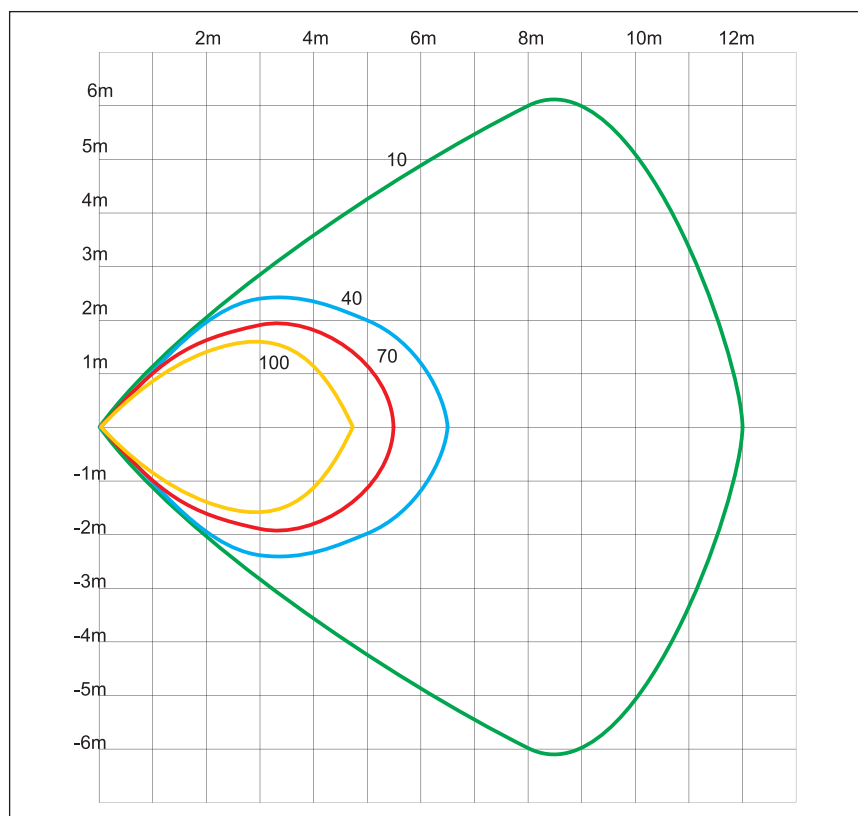
**■ MONTERING**

PIR-detektorn är avsedd för väggmontering. Eftersom SHSDP90L är en passiv enhet kan flera detektorer placeras i samma rum utan att de påverkar varandra. Modulen bör inte installeras enligt följande: a) Utomhus. b) På platser som exponeras för solljus eller för motorfordons strålkastare där ljuset riktas direkt mot sensorn. c) På platser som exponeras för direkt luftflöde från en värmare eller luftkonditionering. d) På platser där snabba temperaturförändringar förekommer. e) På platser som exponeras för kraftiga vibrationer. f) Nära glas eller andra föremål som kan reflektera den infraröda strålningen. **OBS:** Om sensor ska detektera närvaro, se till att montera den så att området där närvaro ska detekteras är helt täckt av sensorns känslighetsområde. Se figuren "Horizontal och Vertical sensitive area".

**■ MONTERING**

PIR-detektoren er utviklet for veggmontering. Fordi SHSDP90L er en passiv enhet, kan flere detektorer plasseres i samme rom uten å forstyrre hverandre. Modulen må ikke installeres: a) Utendørs. b) På steder som enten er utsatt hvor sollys eller frontlyktene fra kjøretøyer peker direkte mot sensoren. c) På steder utsatt for direkte luftstrøm fra et varmeapparat eller klima-anlegg. d) På steder med raske temperaturendringer. e) På steder utsatt for kraftige vibrasjoner. f) Lukking av vindu eller andre gjenstander som kan reflektere den infrarøde strålingen. **N.B** Hvis sensoren må detektere tilstedeværelse, må du være nøye med å montere den slik at området hvor tilstedeværelse må detekteres er fullstendig dekket av sensorens følsomhetsområde. Se figuren "Horizontal and Vertical sensitive area".

**Horizontal sensitive area**



**Vertical sensitive area**

