



RAPPORT D'ASSOCIATIVITE N° DA 00 00 17 F

SYSTEME DE SECURITE INCENDIE (NF-SSI)

**OBJET : SYSTEME DETECTEUR AUTONOME
DECLENCHEUR (S.D.A.D.)**

DEMANDE PAR : **AFNOR Certification**
11 rue Francis de Pressensé
93571 – La Plaine Saint-Denis Cédex

REFERENCE COMMERCIALE : **DAD BC6 Secouru**
du matériel principal cœur du système SSI **DAD BC6 Non Secouru**

Numéro du certificat système NF-SSI : **SSI 063 A**
SSI 064 A

TITULAIRE : **COOPER SECURITE**

Cachet et Signature du Directeur

Pôle européen de sécurité CNPP-Vernon
DPMES – Laboratoire Electronique Incendie
Pour le Directeur des Laboratoires et par délégation
Le Chef de Service

B. PETIT
Signature électronique

Visa du responsable d'essais :
Date du présent rapport d'essais : **13 février 2013**
Le présent rapport d'essais comporte : 9 pages

Essais effectués dans le cadre d'une demande de certification NF-SSI

Trame NF SSI – DAD – DA – Version 3



1 - GENERALITES

1 - 1 Définitions

▪ **Matériel principal**

C'est le coeur de tout système S.S.I. certifié. Au sens de la norme NF EN 54-13 c'est un composant de type 1.

▪ **Composant**

Un composant est le terme générique utilisé pour désigner un composant associé à au moins un matériel principal cœur du système certifié NF-SSI.

➤ **Composant de type 1** (au sens de la norme NF EN 54-13)

Dispositif assurant **au moins une fonction essentielle** dans le système S.S.I.

Dans tous les cas, les composants entrant dans le champ de la certification NF-SSI sont cités dans les fiches annexées aux règles de certification NF-SSI, ils sont tous de type 1.

➤ **Composant de type 2** (au sens de la norme NF EN 54-13)

Dispositif **qui n'assure pas de fonction essentielle** dans le système S.S.I., mais dont la fonction principale reste liée à la détection incendie, à l'évacuation ou à la mise en sécurité incendie (*Exemple : Tableau Répétiteur de Confort (TRC)*).

▪ **Accessoire répertorié**

Produit n'entrant pas dans le champ de la présente certification qui fait néanmoins l'objet d'une associativité à un système certifié NF-SSI identifié ou qui a fait l'objet d'une association avant qu'ils n'entrent dans le champ de la présente certification.

Une imprimante, l'interface avec la GTB (*Gestion Technique d'un Bâtiment*) ou encore une UAE (*Unité d'Aide à l'Exploitation*) sont des exemples d'**accessoires répertoriés**.

Au sens de la norme NF EN 54-13 c'est un composant de type 2.

▪ **Produits**

Terme générique qui couvre les 3 types précédemment cités.

▪ **Produits utilisés dans le cadre de la maintenance (§ 6.2.3)**

Il s'agit de tout produit entrant dans la composition d'un système NF-SSI ou NF-DI ou NF-CMSI déjà installé et n'étant pas destiné à être installé dans un nouveau système.

Dans le cas d'un matériel certifié, ce produit doit être installé dans l'état correspondant à la dernière configuration, ou une configuration antérieure compatible avec le système installé, pour laquelle il était certifié avant sa déclaration d'usage pour la maintenance.

Il s'agit d'un matériel principal ou d'un composant qui a été certifié et pour lequel la fabrication en série a été stoppée par la volonté du titulaire mais qui est susceptible d'être à nouveau fabriqué par ce titulaire dans les mêmes conditions de production que précédemment et uniquement pour la maintenance d'installations existantes. Ces produits sont estampillés en bleu.



▪ **Produits certifiés NF-SSI associés à des Systèmes de Sécurité Incendie certifiés NF, dans le cadre de la maintenance et/ou l'extension d'installations existantes**

Il s'agit de pouvoir associer des produits certifiés NF-SSI à des systèmes de sécurité incendie d'installations existantes, à des fins de maintenance et/ou d'extension de ces installations. Ces associations induiront l'émission d'un « certificat d'associativité pour la maintenance et/ou l'extension de systèmes de sécurité incendie installés ».

Ces produits estampillés en rouge pourront être associés à des Systèmes certifiés NF existants, dont les matériels principaux et les composants peuvent être estampillés vert, bleu, blanc ou rouge.

▪ **« Associativité »**

La procédure de vérification de la compatibilité des différents produits est définie par les règles de certification NF-SSI qui déterminent les critères d'évaluation et garantissent le fonctionnement des composants.

L'associativité couvre :

- Des critères de compatibilité technique des différents produits du S.S.I.,
- Des critères d'exigences système propres au S.S.I..

Toutes les configurations possibles du système ne pouvant pas être mises en œuvre en laboratoire, la méthode d'évaluation définie dans les règles de certification NF-SSI permet de garantir une évaluation avec un niveau de confiance acceptable dans les conditions opérationnelles et environnementales prédéterminées.

1 - 2 Dans le cadre de la marque NF-SSI, ce rapport identifie les matériels principaux, les composants et accessoires répertoriés répondant aux exigences du référentiel pouvant être associés pour constituer un SSI.

Ce rapport d'associativité est composé :

- D'une liste des fonctions supplémentaires du matériel principal mentionnée au paragraphe 4,
- D'un diagramme d'associativité figurant au paragraphe 5,
- D'une liste de produits associés mentionnée au paragraphe 6.

Seuls les composants du paragraphe 6.1 font l'objet du marquage NF-SSI.



1 - 3 La description de chaque fonction supplémentaire de chaque produit couvert par la marque NF-SSI est donnée dans les notices techniques du produit concerné.

Pour le raccordement et l'installation, il faut se reporter aux textes d'installation qui sont applicables et aux notices correspondantes.

La nature et les longueurs maximales des câbles à utiliser pour interconnecter chaque composant du système sont indiquées dans les notices de ces composants. Ces conditions de raccordement ont été prises en compte pour la réalisation d'essais de validation, notamment pour les aspects CEM et associativité.

Les quantités maximales de matériels associables mentionnées dans le chapitre « Observations » sont données par référence.

En cas de mixage de plusieurs références sur une même ligne, les quantités maximales indiquées dans le présent rapport ne sont pas cumulables et les modalités de mixage doivent respecter la méthode de calcul (*ou équivalent*) mentionnée dans la notice.

2 - EVOLUTION DU RAPPORT

Ce rapport est évolutif. Il est identifié par un numéro invariable composé de six chiffres et éventuellement indicé d'une ou de deux lettres.

Chaque extension, au sens des règles de certification NF-SSI, fait l'objet d'un changement de l'indice du rapport.

Ce nouveau rapport annule et remplace la version précédente.

Objet de l'évolution : Dernier Rapport d'essais n° **DH 11 00 99 A**
Dossier n° 12 10 013 et 12 10 014

↳ Adjonction du matériel suivant :
- Boîtier de commande manuel : BCM 3000



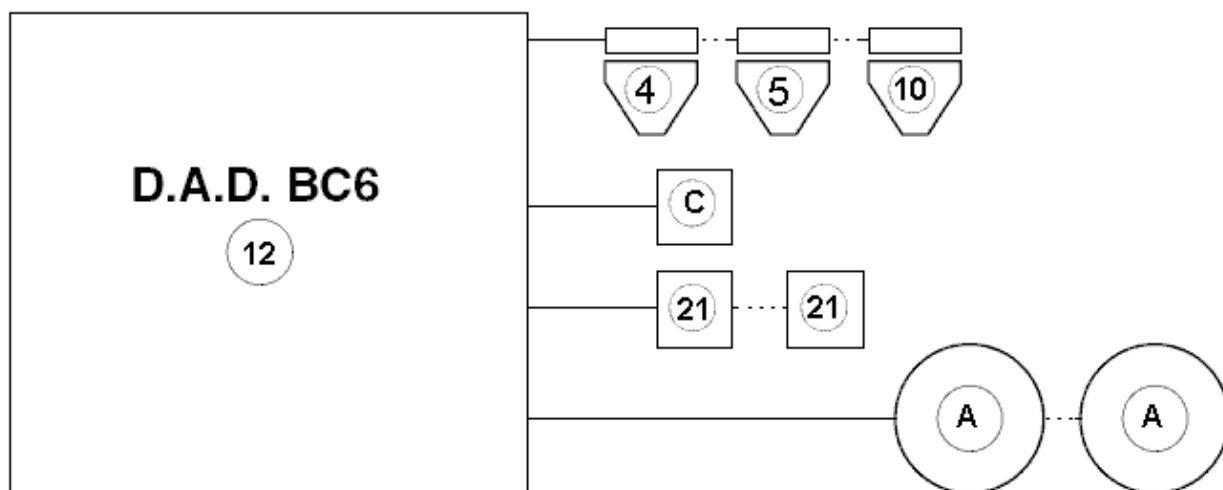
3 - CARACTERISTIQUES PRINCIPALES DU MATERIEL PRINCIPAL CŒUR DU SYSTEME

Nombre maximum d'éléments sensibles	: 2
Nombre maximum de BCM	: 2
Alimentation	- secourue : DAD BC6 Secouru - non secourue : DAD BC6 Non Secouru
Mode de gestion des DAS	: à rupture et sans contrôle de position uniquement
Puissance maximum allouée aux DAS	: 6 Watts (24V)

4- LISTE DES FONCTIONS SUPPLEMENTAIRES DU MATERIEL PRINCIPAL CŒUR DU SYSTEME

- Contacts de report

5- DIAGRAMME D'ASSOCIATIVITE





6- LISTE DES PRODUITS REpondant AUX EXIGENCES DU REFERENTIEL NF-SSI (Voir NOTA)

6.1 Composants entrant dans la composition système NF-SSI

Repère sur diagramme	Matériel principal	Titulaire	Référence	Numéro d'identification	Observations
12	Détecteur Autonome Déclencheur	COOPER SECURITE	DAD BC6 Secouru	DAD 016 C	/
			DAD BC6 Non Secouru	DAD 016 D	
Repère sur diagramme	Dénomination Composants	Titulaire	Référence	Numéro d'identification	Observations
4	Détecteur ponctuel de chaleur	COOPER SECURITE	DTS90°S3000	E2 080 B	1, 2
5	Détecteur optique de fumée	COOPER SECURITE	DOFS3000	L 046 A	1, 2
10	Détecteur multicapteurs de fumée	COOPER SECURITE	DMCFS3000	M 010 A	1, 2
21	Boîtier de commande manuelle	LEGRAND	38032	BCM 007 A	1, 2
		COOPER SECURITE	BCM 3000	BCM 010 A	1, 3

6.2 Autres produits faisant l'objet d'une associativité

6.2.1 Composants faisant l'objet d'une associativité avec le système SSI et certifiés dans le cadre d'une autre marque NF ou A2P

Repère sur diagramme	Dénomination Composants	Titulaire	Référence	Conformité	Observations
A	DAS	Tous constructeurs	/	NF S 61-937	1, 4

6.2.2 Liste des accessoires répertoriés

Repère sur diagramme	Accessoires répertoriés	Marque commerciale	Référence	Observations
C	BRD	SAREL	35029	1, 5



6.2.3 Dans le cadre de la maintenance et/ou d'extensions d'installations existantes

Repère sur diagramme	Dénomination Composants	Titulaire ou Marque commerciale (pour accessoires)	Référence	Numéro d'identification	Observations
4	Détecteur de chaleur	SYSTEM SENSOR	DTV S2000	E2 056 D	1, 2
			DTS S2000	E2 040 D	
		COOPER SECURITE	DTV 920	E2 031 A/B	
			DTV S97	E2 061 A	
			DTS S97	E2 062 A	
			DTS77° S3000	E2 080 C	
			DTV S3000	E2 080 A	
5	Détecteur ionique de fumée	SYSTEM SENSOR	DIF S2000	E4 058 E	1, 2
		COOPER SECURITE	DIF 910	E4 043 A/B	
			DIF S97	E4 069 A	
5	Détecteur optique de fumée	COOPER SECURITE	DOF S97	L 034 A	1, 2
		SYSTEM SENSOR	DOF S2000	L 021 E	
7	Déclencheur Manuel	COOPER SECURITE	30012 à 30017	Accessoire répertorié	1, 3
			30023 à 30026		
			30312 à 30317		
			30325 à 30326		

NOTA

Les conditions dans lesquelles les composants sont associés, sont mentionnées dans la colonne « Observations ».

Le numéro d'identification est limité au numéro initial du produit, y compris la lettre de variante, sans indication de l'indice lié aux modifications.

Un détecteur reconditionné comporte, sur son certificat composant NF-SSI, la lettre « R » entre le type et le numéro. L'associativité est identique à celle du matériel de base.



7 - OBSERVATIONS

Numéro 1

Vérification d'associativité réalisée selon Annexe 1 Partie 1 des règles de certification NF-SSI.

Numéro 2

Il se raccorde sur la sortie « Détecteur » un maximum de 2 détecteurs automatiques d'incendie.

Numéro 3

Il se raccorde sur la sortie « Boîtier commande manuelle » un maximum de 2 boîtiers de commande manuelle ou 2 déclencheurs manuels.

Numéro 4

Un maximum de 3 DAS (24V) à rupture de courant sans contrôle de position, conformes à la norme NF S 61-937, se raccordent au DAD.

Numéro 5

Un seul boîtier de réarmement à distance se raccorde sur la sortie « Réarmement »

« FIN du Rapport d'Associativité »