

# G-INSEC-PG7-S68N-NNES-S - Presse-étoupe



1411195

<https://www.phoenixcontact.com/fr/produits/1411195>

Veillez tenir compte du fait que les données affichées dans ce document PDF proviennent de notre catalogue en ligne. Vous trouverez les données complètes dans la documentation utilisateur. Nos conditions générales d'utilisation des téléchargements sont applicables.



Presse-étoupe, matériau du raccordement vissé: Laiton, nickelé, diamètre extérieur du câble 3 mm ... 6,5 mm, blindage: oui, filetage de raccordement: Pg7, coloris: argenté, avec joint torique

## Données commerciales

Référence	1411195
Conditionnement	10 Unité(s)
Commande minimum	10 Unité(s)
Clé de vente	BF7DBX
Product key	BF7DBX
Page catalogue	Page 691 (C-2-2019)
GTIN	4046356923262
Poids par pièce (emballage compris)	14,36 g
Poids par pièce (hors emballage)	13 g
Numéro du tarif douanier	74198090
Pays d'origine	TR

## Caractéristiques techniques

### Montage

Instructions de montage	1) Monter la bride du raccordement vissé dans le boîtier selon le couple de serrage correct 2) Insérer le câble 3) Serrer l'écrou-chapeau selon le couple de serrage correct
	<p>Méthode 1</p> <p>Séparer la gaine extérieure, sans la retirer. Insérer le câble à travers le raccordement vissé et retirer ensuite la gaine extérieure. Retirer maintenant le câble jusqu'à ce que la liaison soit réalisée entre le blindage et le ressort de contact.</p>
	<p>Méthode 2</p> <p>Rabattre la tresse de blindage d'environ 15-20 mm sur la gaine extérieure. Insérer les câbles dans le raccordement vissé jusqu'à ce que la liaison soit réalisée entre le blindage et le ressort de contact.</p>

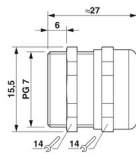
### Propriétés du produit

Type de produit	Visserie complète
Nombre de conducteurs	1
Fabricant	BIMED
Désignation fabricant	BSEM-01
Blindé	oui

### Valeurs caractéristiques

Diamètre de câble sans gaine	2,5 mm (Diamètre de la tresse de blindage)
------------------------------	--

### Dimensions

Dessin coté	
Longueur	27 mm
Longueur filetage de raccordement	6 mm
Diamètre de perçage	12,6 mm ... 12,7 mm
Ouverture écrou-chapeau	14 mm
Ouverture manchon	14 mm
Cote d'encoignure six-pans	15,5 mm
Type de filetage côté raccordement	Pg7

### Caractéristiques de raccordement

Couple de serrage	5 Nm (Ecrou-chapeau : EN 62444)
	3 Nm (Manchon : EN 62444)

### Indications sur les matériaux

# G-INSEC-PG7-S68N-NNES-S - Presse-étoupe



1411195

<https://www.phoenixcontact.com/fr/produits/1411195>

Couleur	Laiton
Matériau	PA 6
Matériau du joint Joint torique	Perbunan
Matériau du joint Joint d'étanchéité de câble	CR
Matériau du raccordement vissé	Laiton, nickelé

## Câble/conducteur

Diamètre extérieur du câble (Câble 1)	3 mm ... 6,5 mm
Absence d'halogène	non

## Conditions environnementales et de durée de vie

### Conditions ambiantes

Indice de protection	IP68
Température ambiante (fonctionnement)	-40 °C ... 100 °C (statique)

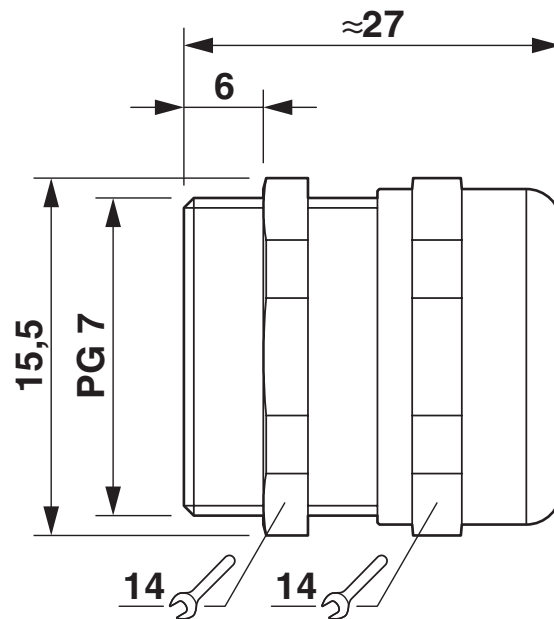
# G-INSEC-PG7-S68N-NNES-S - Presse-étoupe

1411195

<https://www.phoenixcontact.com/fr/produits/1411195>

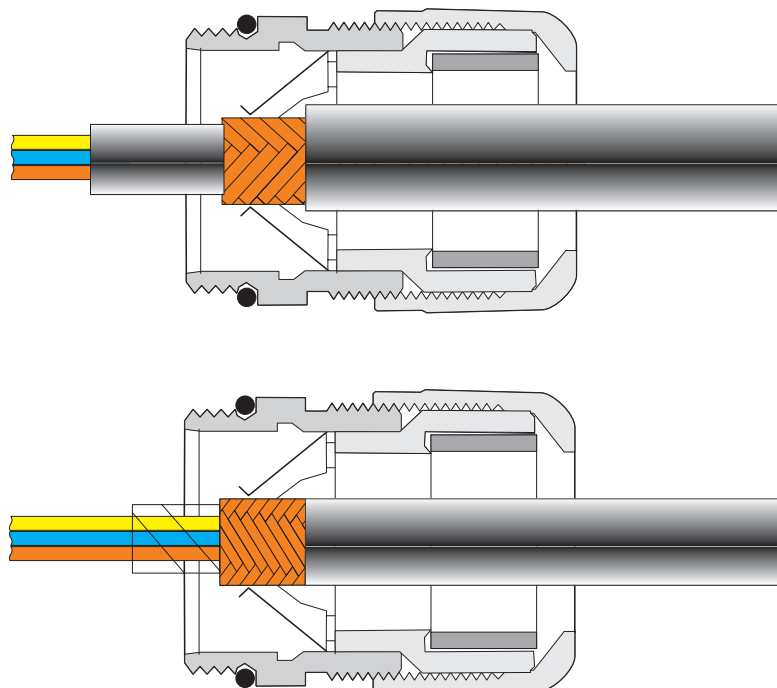
## Dessins

Dessin coté



Dessin coté

Dessin du fonctionnement



voir les instructions de montage

1411195

<https://www.phoenixcontact.com/fr/produits/1411195>

## Homologations

🔗 To download certificates, visit the product detail page: <https://www.phoenixcontact.com/fr/produits/1411195>

### **DNV**

Identifiant de l'homologation: TAE00003WY

1411195

<https://www.phoenixcontact.com/fr/produits/1411195>

## Classifications

### ECLASS

ECLASS-11.0	27144432
ECLASS-12.0	27140801
ECLASS-13.0	27140801

### ETIM

ETIM 8.0	EC000441
----------	----------

### UNSPSC

UNSPSC 21.0	39121300
-------------	----------

1411195

<https://www.phoenixcontact.com/fr/produits/1411195>

## Conformité environnementale

REACH SVHC	Lead 7439-92-1
China RoHS	Période d'utilisation conforme (EFUP) : 50 ans
	Vous trouverez des informations sur les substances dangereuses dans la déclaration du fabricant dans l'onglet « Téléchargements »

# G-INSEC-PG7-S68N-NNES-S - Presse-étoupe



1411195

<https://www.phoenixcontact.com/fr/produits/1411195>

## Accessoires

### A-INLE-PG7-N-S - Ecoure CEM

1411275

<https://www.phoenixcontact.com/fr/produits/1411275>

Ecoure CEM, pour filetage Pg7, coloris: argenté



---

### SEALING PLUG 5X12 RD - Bouchon de fermeture

1400253

<https://www.phoenixcontact.com/fr/produits/1400253>

Bouchon de fermeture, coloris: rouge



---

Phoenix Contact 2023 © - Tous droits réservés  
<https://www.phoenixcontact.com>

PHOENIX CONTACT SAS  
52 Boulevard de Beaubourg Emerainville  
77436 Marne La Vallée Cedex 2 France  
+33 (0) 1 60 17 98 98  
[documentation@phoenixcontact.fr](mailto:documentation@phoenixcontact.fr)