

Caisson encastr. plafond béton DA 200 mm

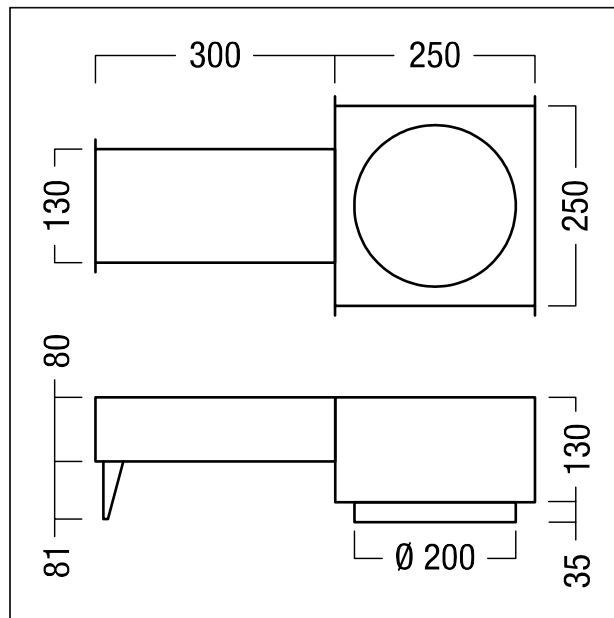
Caisson encastr. plafond béton DA 200 mm ; pour l'encastrement de luminaires PANOS infinity / evolution R200 et PANOS infinity E200 tunable White avec unité à ballasts à encastrer dans des plafonds en béton ; boîtier compact en tôle d'acier ; bague et pieds de stabilisation en Acier inox, possibilité d'utilisation dans des plafonds en béton apparent (attention à la granulométrie maximale) ; le caisson peut être rattaché à l'armature métallique et au coffrage par des barrettes de fixation ; fixation sûre au coffrage sur site grâce au vissage supplémentaire du boîtier ; dimensions : 550 x 250 x 165 mm ; poids : 2,5 kg ;

Note : peut également être combiné aux variantes avec éclairage de sécurité PANOS infinity / evolution (E3D) ; accessoires pour la fixation dans l'ouvrage en béton des plafonds filigranes / dalles (set de clips : 60800825) à commander séparément !

Note : ne pas utiliser en combinaison avec PANOS infinity R200WW LED927-65/29W et luminaires encastrés PANOS infinity / evolution avec une puissance système de >32W !



ZS_PAN_F_INF_EVO_R200_Eing.jpg



ZS_PAN_M_INF_EVO_R200_Eing.wmf