

MICHAUD

gamme " S22 "

SOCLE ET BORNE S22



## SPECIFICATION TECHNIQUE EDF HN 62-S-22

### 1. CARACTERISTIQUES GENERALES

- IP 43 selon NF EN 60529
- Protection mécanique : IK 10 selon NF EN 50102
- Matériaux synthétiques : Conformés aux spécifications HN 60 S 02 / HN 60 E 02

### 2. FIXATION DU SOCLE OU DE LA BORNE

#### PREPARATION

- Ouvrir la porte du socle et exercer une légère pression A de manière à dégager l'axe supérieur, avant de retirer la porte.

#### SCHELLEMENT

- Dégager la plinthe de ses glissières suivant B.

- Mettre en place les 4 bouchons expansifs dans leurs logements sans serrer, et engager les tubes à l'intérieur jusqu'en butée.

- Serrer les 4 écrous (22Nm) puis remettre en place la plinthe.

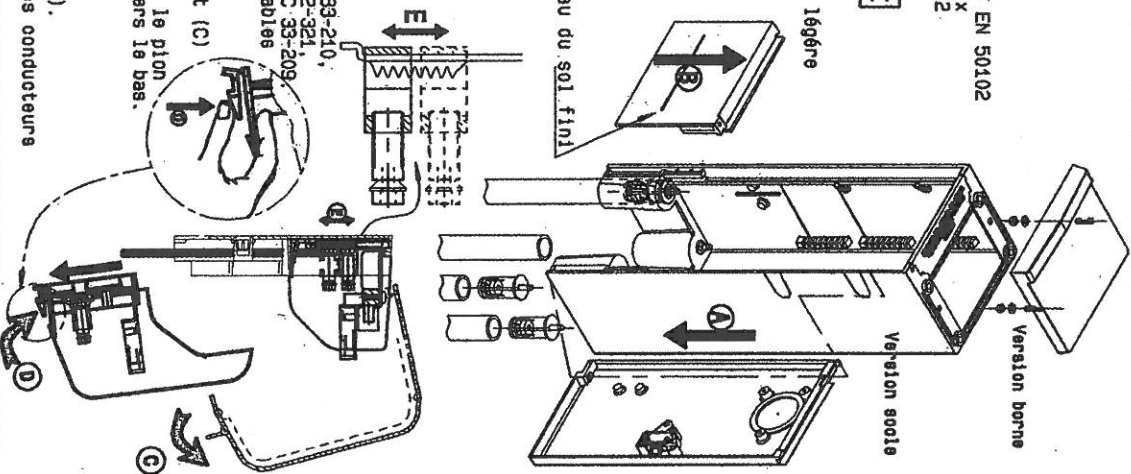
- Régler le niveau et la verticalité du socle puis immobiliser les pieds en fond de fouille avec du béton (15 à 20 cm).

### 3. RACCORDEMENT (suivant version)

- 16 mm à 35 aluminium massif suivant NFC 39-210, 10 mm à 25 mm cuivre cablé suivant NFC 32-321, 15 mm à 25 mm aluminium cablé suivant NFC 33-209
- Les bornes de raccordement sont réutilisable 4 fois en retirant le conducteur au préalable le conducteur à réutiliser.
- Déclisser le capot de protection suivant (C)

- Démontez le module aval en pressant sur le pignon de clipage (D) et en tirant le module vers le bas.
- Etancher l'extrémité dégainée du câble à l'aide d'un accessoire adapté.

- Mettre les étrieurs en position haute (E).
- Former la tête de câble et cliquer les conducteurs sur la platine.



#### Nota

- Pour le raccordement du conducteur de neutre ôter la gaine de plomb et résilier le conducteur avant connexion à l'aide d'un accessoire adapté.

#### RACCORDEMENT DU CABLE DEPART

- Remonter le module aval en le faisant coulisser jusqu'en butée (point de clipage).

- Mettre en place les conducteurs et serrer jusqu'à rupture des têtes (10 Nm).

- Remettre en place le capot de protection.

### 4. INSTRUCTIONS CONCERNANT LA PLATINE

- 1) Réglage en hauteur ou dépose :

- Desserrer légèrement les 2 vis à droite de la platine. Ajuster la hauteur et resserrer.

- L'extraction est possible en positionnant les taquets entre les crémaillères du coffret.

#### 2) Prédépotition

- En cas de remplacement de la platine par un modèle issu d'un autre fournisseur, l'interchangeabilité est limitée aux 1<sup>er</sup> plans des crémaillères.

ACCESSOIRES COMPLEMENTAIRES NON FOURNIS  
KIT D'EQUILIBRAGE DE PHASE (Réf EDF 69.80.470)  
KIT TRIPHASE (Réf EDF 69.80.471)  
GRILLE DE REPIQUAGE TYPE S18 SUR PLATINE (Réf EDF 69.80.491)

### 5. FIXATION EN SAILLIE

- Déboucher les 3 trous de fixation pré-perçés en fond de cuve (E). Utiliser des vis Ø6 maxi (non fournies).

#### Juxtaposition

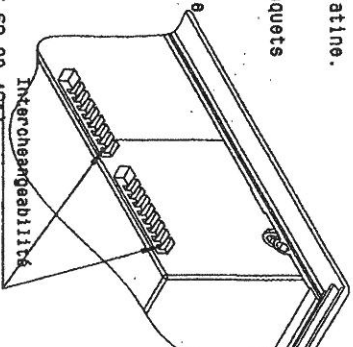
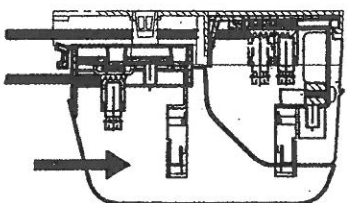
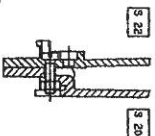
- Les bornes simples et les socles sont juxtaposables entre eux et avec un coffret S20 (voir détail). Déboucher les trous de juxtaposition nécessaires et utiliser les boudins Ø6 fournis.

#### Réserve nécessaire pour l'encastrement

- Haut 695 X Larg 232 X Prof 180 pour la borne.

### 6. PEINTURE DES ENVELOPPES

- Nettoyer les surfaces avec un solvant; un dépolissage avec du papier de verre fin est recommandé.
- Passer un primaire pour plastiques durs.
- Passer une peinture type extérieur, par exemple laque polyuréthane.



MICHAUD - Z.I. le Blanchon - BP11 - 01160 Pont d'Ain -  
Tél : 04 74 39 14 44 - Fax : 04 74 39 18 44

Ref : 165816 ind 01