

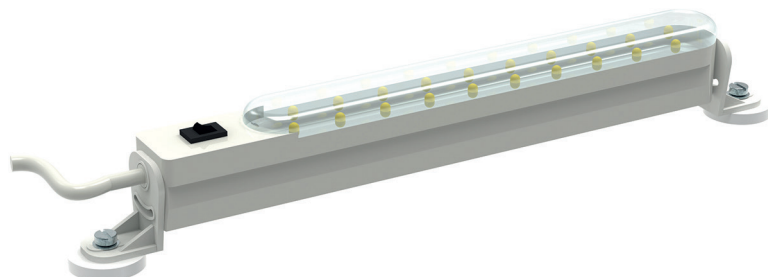
Kit Eclairage

Référence(s) : 0 464 91

SOMMAIRE

Page

1. Caractéristiques générales.	1
2. Caractéristiques produit	1
3. Caractéristiques techniques.	1
4. Dimensions.	2
5. Normes et agréments.	2



1. CARACTÉRISTIQUES GÉNÉRALES

- Le kit d'éclairage s'intègre dans l'ensemble de la gamme d'enveloppes VDI.
- Le kit d'éclairage a été conçu en technologie LED : consommations et coûts réduits, impact environnemental amélioré et durée de vie prolongée....

2. CARACTÉRISTIQUES PRODUIT

Interrupteur	✓
Prise	-
Détecteur de mouvement	-
Orientable	60° ✓
Cordon d'alimentation	✓
Fixation	Aimant

3. CARACTÉRISTIQUES TECHNIQUES

3.1 Installation

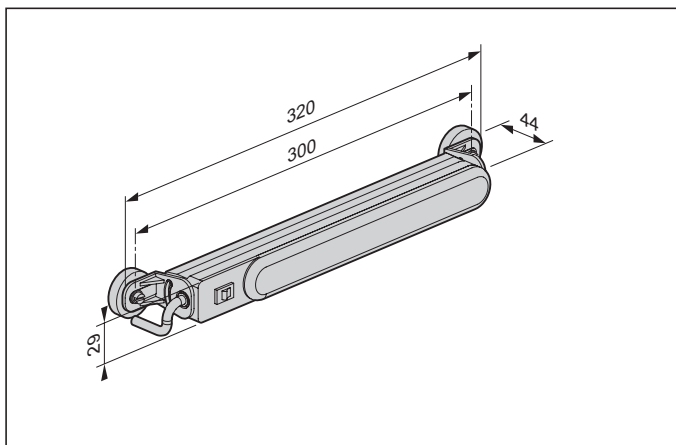
Tableau de choix

Coffret VDI	Largeur ≥ 500 mm ✓
Armoire VDI	✓

3.2 Données techniques

Couleur (RAL)	7035
Matière	Boîtier ABS V0 Diffuseur PC V2
Tenue au feu	650°C 30"
Classe I / II	II
IP	20
IK	6
Température d'utilisation (°C)	-30 à +40
Température de stockage (°C)	-40 à +70
Durée de vie des lampes (h)	50000
Type lampe	LED
Douille	-
Puissance Lampe (W)	3
Intensité lumineuse (Lux) à 450 mm	610
Intensité lumineuse (Lux) à 700 mm	330
Intensité lumineuse (Lux) à 1950 mm	60
Prise 2P+T	Non
Détecteur (Temps d'éclairage en mn)	Non
Raccordement	Cordon livré (2 m)
Branchement série	Non
Tension (V)	230
Fréquence (Hz)	50/60
Puissance dissipée (W)	5
Fixation	Aimant
Position installée	Horizontale ou verticale

4. DIMENSIONS



5. NORMES ET AGRÉMENTS

- EN 60598-1.1
- IEC 62 031