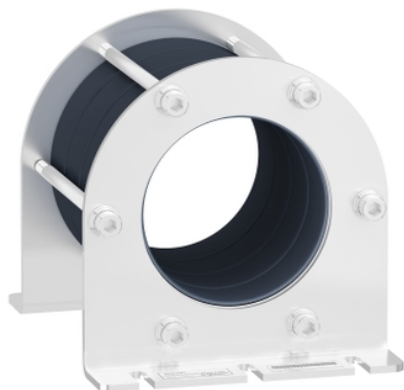


Fiche produit

Caractéristiques

VW3A5503

Altivar - filtre en mode commun pour réduction courant dans roulements - 120µH



Principales

Type de produit ou équipement	Filtre de sortie en mode commun
Compatibilité de gamme	Altivar Process ATV900 Altivar Process ATV600
Valeur d'inductance	120 µH
Conformité	Variateur de vitesse ATV630 montage au mur, 15...90 kW, 380...480 V Variateur de vitesse ATV650 montage au mur, 15...90 kW, 380...480 V Variateur de vitesse ATV930 montage au mur, 15...90 kW, 380...480 V Variateur de vitesse ATV950 montage au mur, 15...90 kW, 380...480 V Variateur de vitesse ATV630 montage au mur, 7,5...45 kW, 200...240 V Variateur de vitesse ATV930 montage au mur, 7,5...45 kW, 200...240 V

Complémentaires

Longueur maximale du câble moteur	150 M(Câble non blindé) moteur: 15...90 kW 380...480 V, avec 1 filtre 150 M(Câble blindé) moteur: 15...22 kW 380...480 V, avec 1 filtre 300 M(Câble blindé) moteur: 15...22 kW 380...480 V, avec 2 filtre 300 M(Câble blindé) moteur: 30...90 kW 380...480 V, avec 1 filtre + VW3A5504 500 M(Câble non blindé) moteur: 15...22 kW 380...480 V, avec 2 filtre 500 M(Câble non blindé) moteur: 30...90 kW 380...480 V, avec 1 filtre + VW3A5504 500 M(Câble blindé) moteur: 15...22 kW 380...480 V, avec 1 filtre + VW3A5504 1000 M(Câble non blindé) moteur: 15...22 kW 380...480 V, avec 1 filtre + VW3A5504 150 M(Câble non blindé) moteur: 7,5...45 kW 200...240 V, avec 1 filtre 150 M(Câble blindé) moteur: 7,5...11 kW 200...240 V, avec 1 filtre 300 M(Câble blindé) moteur: 7,5...11 kW 200...240 V, avec 2 filtre 300 M(Câble blindé) moteur: 15...45 kW 200...240 V, avec 1 filtre + VW3A5504 500 M(Câble non blindé) moteur: 7,5...11 kW 200...240 V, avec 2 filtre 500 M(Câble non blindé) moteur: 15...45 kW 200...240 V, avec 1 filtre + VW3A5504 500 M(Câble blindé) moteur: 7,5...11 kW 200...240 V, avec 1 filtre + VW3A5504 1000 m(câble non blindé) moteur: 7,5...11 kW 200...240 V, avec 1 filtre + VW3A5504
Courant de saturation	2,2 A
Internal diameter	76 Mm pour câble 3 phases à l'intérieur 76 mm pour PE cable extérieur
Classe d'isolation électrique	Classe I
Robustesse mécanique	Chocs classe 3M4 se conformer à CEI 60721-3-3 Vibrations classe 3M4 se conformer à CEI 60721-3-3
Fréquence de commutation	<= 10 kHz
Fréquence de sortie maximale	100 Hz
Hauteur	161 mm
Largeur	127,5 mm
Profondeur	127,5 mm
Poids du produit	2,19 kg

Environnement

Humidité relative	5...95 % sans condensation
Température ambiante de fonctionnement	-15...60 °C
Température ambiante de stockage	-40...70 °C

Emballage

Type d'emballage 1	PCE
Nombre d'unité par paquet	1
Poids de l'emballage (Kg)	2,574 kg
Hauteur de l'emballage 1	17 cm
Largeur de l'emballage 1	18 cm
Longueur de l'emballage 1	27,7 cm
Type d'emballage 2	P06
Nb produits dans l'emballage 2	24
Poids de l'emballage 2	74,78 kg
Hauteur de l'emballage 2	80 cm
Largeur de l'emballage 2	80 cm
Longueur de l'emballage 2	60 cm

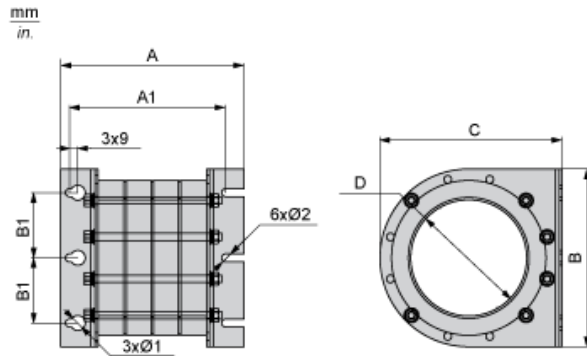
Durabilité de l'offre

Régulation REACH	Déclaration REACH
Sans SVHC REACH	Oui
Directive RoHS UE	Conformité pro-active (Produit en dehors du scope légal RoHS UE) Déclaration RoHS UE
Sans métaux lourds toxiques	Oui
Sans mercure	Oui
Information sur les exemptions RoHS	Oui
Régulation RoHS Chine	Déclaration RoHS Pour La Chine

Garantie contractuelle

Garantie	18 mois
----------	---------

Dimensions



Dimensions en mm

A	A1	B1	Ø1	Ø2	B	C	D
160	137	45	13	6,5	127,5	127,5	75

Dimensions en pouces

A	A1	B1	Ø1	Ø2	B	C	D
6,3	5,1	1,8	0,5	0,26	5,0	5,0	3,0

Recommandations de montage

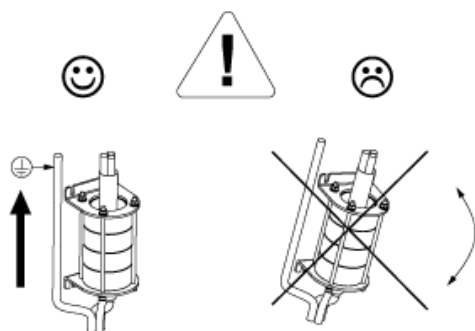
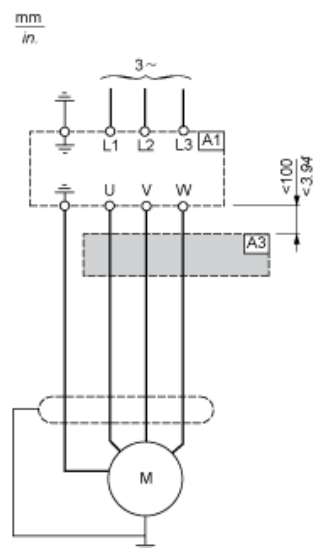


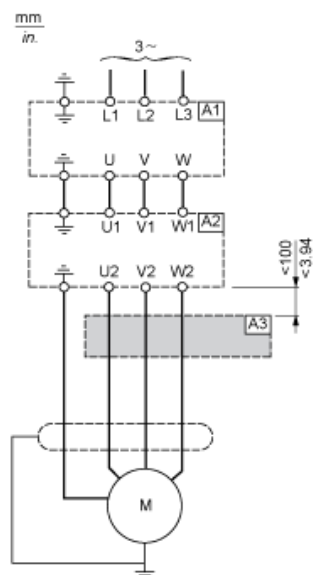
Schéma recommandé

Raccordement aux bornes de sortie du variateur



A1 : Variateur
A3 : Filtre en mode commun

Raccordement aux bornes de sortie du filtre dv/dt ou filtre sinus



A1 : Variateur
A2 : Filtre dv/dt ou sinus
A3 : Filtre en mode commun