

G-INS-N1-M68L-PNES-GY - Presse-étoupe



1411155

<https://www.phoenixcontact.com/fr/produits/1411155>

Veillez tenir compte du fait que les données affichées dans ce document PDF proviennent de notre catalogue en ligne. Vous trouverez les données complètes dans la documentation utilisateur. Nos conditions générales d'utilisation des téléchargements sont applicables.



Presse-étoupe, matériau du raccordement vissé: PA, diamètre extérieur du câble 18 mm ... 25 mm, blindage: non, filetage de raccordement: 1"-NPT, coloris: gris argent RAL 7001

Avantages

- La matière plastique satisfait à la norme UL 746C f1

Données commerciales

Référence	1411155
Conditionnement	5 Unité(s)
Commande minimum	5 Unité(s)
Clé de vente	BF7DCX
Product key	BF7DCX
Page catalogue	Page 683 (C-4-2015)
GTIN	4046356922906
Poids par pièce (emballage compris)	40,91 g
Poids par pièce (hors emballage)	40,91 g
Numéro du tarif douanier	39269097
Pays d'origine	TR

Caractéristiques techniques

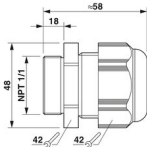
Montage

Instructions de montage	1) Monter le manchon du raccordement vissé dans le boîtier selon le couple de serrage correct 2) Insérer le câble 3) Serrer l'écrou-chapeau selon le couple de serrage correct
-------------------------	--

Propriétés du produit

Type de produit	Visserie complète
Nombre de conducteurs	1
Fabricant	BIMED
Désignation fabricant	BSP-04
Blindé	non

Dimensions

Dessin coté	
Longueur	58 mm
Longueur filetage de raccordement	18 mm
Ouverture écrou-chapeau	42 mm
Ouverture manchon	42 mm
Cote d'encoignure six-pans	48 mm
Type de filetage côté raccordement	1"-NPT

Caractéristiques de raccordement

Couple de serrage	9,5 Nm \pm 0,5 Nm (Écrou borgne)
	4 Nm (Manchon)

Indications sur les matériaux

Matériau	PA
Classe d'inflammabilité selon UL 94	V2
Matériau du joint Joint d'étanchéité de câble	CR
Matériau du raccordement vissé	PA

Câble/conducteur

Diamètre extérieur du câble ()	18 mm ... 25 mm
	18 mm ... 25 mm (pour UL 514 B)
Absence d'halogène	non

Conditions environnementales et de durée de vie

G-INS-N1-M68L-PNES-GY - Presse-étoupe



1411155

<https://www.phoenixcontact.com/fr/produits/1411155>

Conditions ambiantes

Indice de protection	IP68 (5 bar / 0,5 h)
	IP66
Température ambiante (fonctionnement)	-40 °C ... 100 °C (statique)

G-INS-N1-M68L-PNES-GY - Presse-étoupe

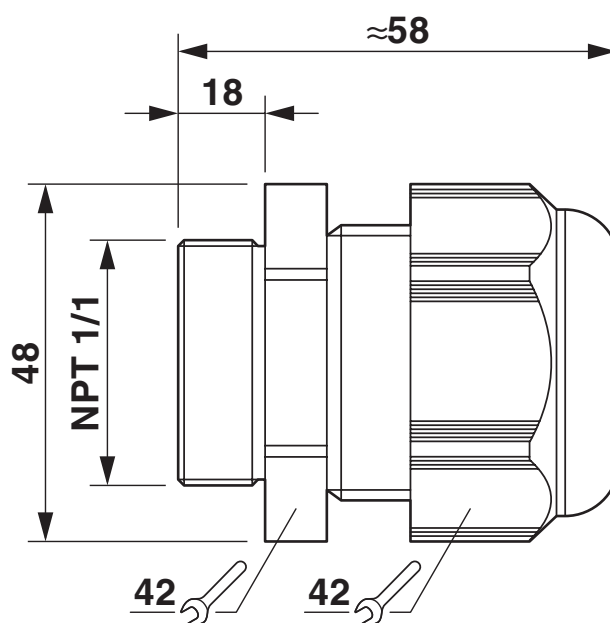
1411155

<https://www.phoenixcontact.com/fr/produits/1411155>



Dessins

Dessin coté



G-INS-N1-M68L-PNES-GY - Presse-étoupe



1411155

<https://www.phoenixcontact.com/fr/produits/1411155>

Homologations

🔗 To download certificates, visit the product detail page: <https://www.phoenixcontact.com/fr/produits/1411155>



UL Listed

Identifiant de l'homologation: E199260



cUL Listed

Identifiant de l'homologation: E199260

cULus Listed

1411155

<https://www.phoenixcontact.com/fr/produits/1411155>

Classifications

ECLASS

ECLASS-11.0	27144432
ECLASS-12.0	27140801
ECLASS-13.0	27140801

ETIM

ETIM 8.0	EC000441
----------	----------

UNSPSC

UNSPSC 21.0	39121300
-------------	----------

G-INS-N1-M68L-PNES-GY - Presse-étoupe



1411155

<https://www.phoenixcontact.com/fr/produits/1411155>

Conformité environnementale

China RoHS

Période d'utilisation conforme : illimitée = EFUP-e

Aucune substance dangereuse dépassant les valeurs seuils ;

G-INS-N1-M68L-PNES-GY - Presse-étoupe



1411155

<https://www.phoenixcontact.com/fr/produits/1411155>

Accessoires

A-INL-NPT1-P-GY - Contre-écrou

1411235

<https://www.phoenixcontact.com/fr/produits/1411235>

Contre-écrou, pour filetage 1"-NPT, coloris: gris argent RAL 7001



SEALING PLUG 20X22 RD - Bouchon de fermeture

1421862

<https://www.phoenixcontact.com/fr/produits/1421862>

Bouchon de fermeture, coloris: rouge



Phoenix Contact 2023 © - Tous droits réservés

<https://www.phoenixcontact.com>

PHOENIX CONTACT SAS

52 Boulevard de Beaubourg Emerainville

77436 Marne La Vallée Cedex 2 France

+33 (0) 1 60 17 98 98

documentation@phoenixcontact.fr