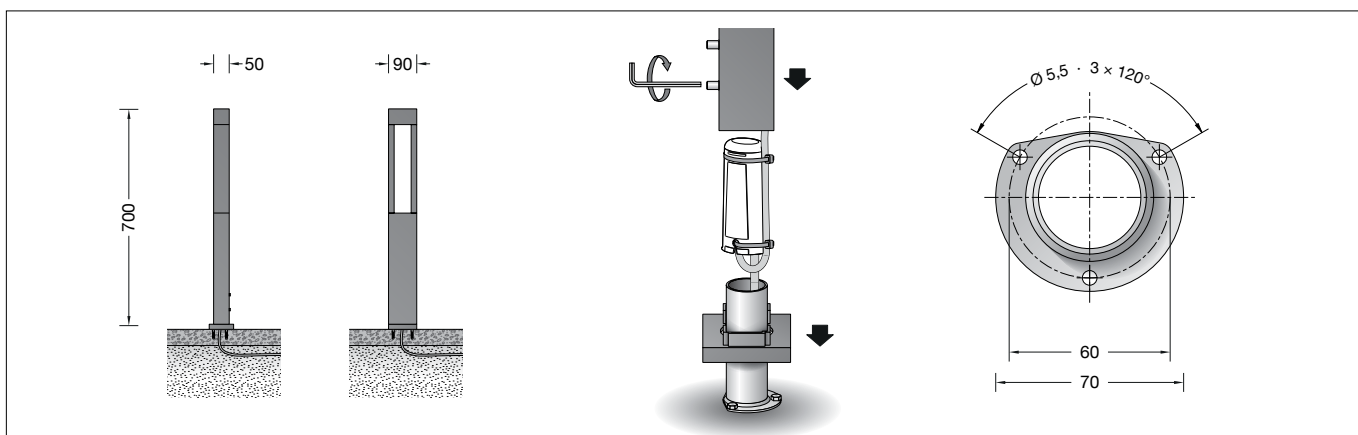


**BEGA****77 266**

Garten- und Wegeleuchte  
Garden and pathway luminaire  
Luminaire de jardin et d'allée

**Gebrauchsanweisung****Instructions for use****Fiche d'utilisation****Anwendung**

Garten- und Wegeleuchte mit gerichtetem Licht für die wirkungsvolle Beleuchtung in privaten Gartenanlagen.

**Application**

Garden and path luminaire with directed light for effective illumination in private gardens.

**Utilisation**

Luminaire de jardin et d'allée à éclairage dirigé pour un éclairage décoratif dans du jardin privé.

**Leuchtmittel**

Modul-Anschlussleistung 4 W  
Leuchten-Anschlussleistung 5,2 W  
Bemessungstemperatur  $t_a = 25\text{ °C}$   
Umgebungstemperatur  $t_{a,max} = 50\text{ °C}$

**Lamp**

Module connected wattage 4 W  
Luminaire connected wattage 5.2 W  
Rated temperature  $t_a = 25\text{ °C}$   
Ambient temperature  $t_{a,max} = 50\text{ °C}$

**Lampe**

Puissance raccordée du module 4 W  
Puissance raccordée du luminaire 5,2 W  
Température de référence  $t_a = 25\text{ °C}$   
Température d'ambiance  $t_{a,max} = 50\text{ °C}$

**77 266 K3**

Modul-Bezeichnung 2x LED-0234/830  
Farbtemperatur 3000 K  
Farbwiedergabeindex CRI > 80  
Modul-Lichtstrom 690 lm  
Leuchten-Lichtstrom 216 lm  
Leuchten-Lichtausbeute 41,5 lm/W

**77 266 K3**

Module designation 2x LED-0234/830  
Colour temperature 3000 K  
Colour rendering index CRI > 80  
Module luminous flux 690 lm  
Luminaire luminous flux 216 lm  
Luminaire luminous efficiency 41,5 lm/W

**77 266 K3**

Marquage des modules 2x LED-0234/830  
Température de couleur 3000 K  
Indice de rendu des couleurs CRI > 80  
Flux lumineux du module 690 lm  
Flux lumineux du luminaire 216 lm  
Rendement lum. d'un luminaire 41,5 lm/W

**Produktbeschreibung**

Leuchte besteht aus Aluminiumguss, Aluminium und Edelstahl  
Beschichtungstechnologie BEGA Unidure®  
Sicherheitsglas mattiert  
Silikondichtung  
Leuchte mit Aufschraubsockel aus Stahl feuerverzinkt nach EN ISO 1461 für die Montage auf ein bauseitig erstelltes Fundament oder andere befestigte Flächen, z. B. Terrassen und Wegeplatten  
Sockelplatte mit 3 Befestigungsbohrungen  $\varnothing 5,5\text{ mm}$  · Teilung  $120^\circ$  · Teilkreis  $\varnothing 60\text{ mm}$   
Anschlussset mit Dichtungseinsatz und Tropfwasserschutzkappe zur Durchverdrahtung der Netzanschlussleitung von  $\varnothing 10\text{--}13,5\text{ mm}$ , max.  $3 \times 2,5^{\square}$   
BEGA Ultimate Driver®  
LED-Netzteil  
220-240 V  $\sim$  0/50-60 Hz  
DC 176-264 V  
Schutzklasse I  
Schutzart IP 65  
Staubdicht und Schutz gegen Strahlwasser  
Schlagfestigkeit IK06  
Schutz gegen mechanische Schläge < 1 Joule  
 – Sicherheitszeichen  
 – Konformitätszeichen  
Gewicht: 2,2 kg  
Dieses Produkt enthält Lichtquellen der Energieeffizienzklassen D

**Product description**

Luminaire made of aluminium alloy, aluminium and stainless steel  
BEGA Unidure® coating technology  
Matt safety glass  
Silicone gasket  
Luminaire with mounting base made of hot-dip galvanised steel according to EN ISO 1461 for bolting onto a foundation provided by the customer or on other paved surfaces such as terraces and paving stones  
Base plate with 3 fixing holes  $\varnothing 5.5\text{ mm}$  · Pitch  $120^\circ$  · Pitch circle  $\varnothing 60\text{ mm}$   
Connection set with gasket insert and drip-proof cap for through-wiring power connecting cables of  $\varnothing 10\text{--}13.5\text{ mm}$ , max.  $3 \times 2.5^{\square}$   
BEGA Ultimate Driver®  
LED power supply unit  
220-240 V  $\sim$  0/50-60 Hz  
DC 176-264 V  
Safety class I  
Protection class IP 65  
Dust-tight and protection against water jets  
Impact strength IK06  
Protection against mechanical impacts < 1 joule  
 – Safety mark  
 – Conformity mark  
Weight: 2.2 kg  
This product contains light sources of energy efficiency classes D

**Description du produit**

Luminaire fabriqué en fonderie d'aluminium, aluminium et acier inoxydable  
Technologie de revêtement BEGA Unidure®  
Verre de sécurité mat  
Joint silicone  
Luminaire avec socle à visser en acier galvanisé selon EN ISO 1461 pour l'installation sur un massif de fondation à prévoir sur le site ou sur les autres surfaces stabilisées, ex. des terrasses ou des pavés  
Plaque du socle avec 3 trous de fixation  $\varnothing 5,5\text{ mm}$  situés à  $120^\circ$  sur un cercle  $\varnothing 60\text{ mm}$   
Set de raccordement avec joint d'étanchéité et bouchon de protection contre les gouttelettes pour le branchement en dérivation du câble de raccordement d'un diamètre de  $\varnothing 10\text{--}13,5\text{ mm}$ , max.  $3 \times 2,5^{\square}$   
BEGA Ultimate Driver®  
Bloc d'alimentation LED  
220-240 V  $\sim$  0/50-60 Hz  
DC 176-264 V  
Classe de protection I  
Degré de protection IP 65  
Étanche à la poussière et protégé contre les jets d'eau  
Résistance aux chocs mécaniques IK06  
Protection contre les chocs mécaniques < 1 joule  
 – Sigle de sécurité  
 – Sigle de conformité  
Poids: 2,2 kg  
Ce produit contient des sources lumineuses de classe d'efficacité énergétique D

**Lichttechnik**

Empfohlener Lichtpunktabstand 4,5 m

**Lighting technology**

Recommended light point interval 4.5 m

**Technique d'éclairage**

Espacement recommandé entre les points lumineux 4,5 m

## Sicherheit

Für die Installation und für den Betrieb dieser Leuchte sind die nationalen Sicherheitsvorschriften zu beachten. Die Montage und Inbetriebnahme darf nur durch eine Elektrofachkraft erfolgen. Der Hersteller übernimmt keine Haftung für Schäden, die durch unsachgemäßen Einsatz oder Montage entstehen. Werden nachträglich Änderungen an der Leuchte vorgenommen, so gilt derjenige als Hersteller, der diese Änderungen vornimmt.

## Überspannungsschutz

Die in der Leuchte verbauten elektronischen Komponenten sind nach DIN EN 61547 gegen Überspannung geschützt.

Um einen zusätzlichen Schutz z. B. vor Transienten etc. zu erreichen, empfehlen wir separate Überspannungsschutzkomponenten. Sie finden diese auf unserer Website unter [www.bega.com](http://www.bega.com).

## Montage

LEDs sind hochwertige elektronische Bauteile! Bitte vermeiden Sie während der Montage oder des Auswechsellns eine direkte Berührung der LED-Lichtaustrittsfläche mit den Händen.

Der Fußpunkt der Leuchte darf nicht tiefer als die Oberkante des Bodenbelags liegen. Für den elektrischen Anschluss ist eine Kabellänge von 0,3m über Befestigungsgrund vorzusehen. Innensechskantschrauben (SW 3) am Fußpunkt der Leuchte lösen und Aufschraubsockel herausnehmen. Erdkabel von unten in den Aufschraubsockel einführen. Aufschraubsockel mit beiliegendem oder anderem geeigneten Befestigungsmaterial auf Montagegrund befestigen. Flanschplatte über den Aufschraubsockel führen. Sie dient zur Abdeckung der Befestigungsschrauben. Der elektrische Anschluss der Leuchte erfolgt mit dem beiliegenden Anschlussset. Die Installation entsprechend der bebilderten Montageanleitung vornehmen. Leuchte über die Tropfwasserschutzkappe auf den Aufschraubsockel bis in die Flanschplatte führen und Schrauben gleichmäßig fest anziehen.

## Reinigung · Pflege

Leuchte regelmäßig mit lösungsmittelfreien Reinigungsmitteln von Schmutz und Ablagerungen säubern. Dafür keinen Hochdruckreiniger verwenden.

## Austausch des LED-Moduls

Die Bezeichnung des LED-Moduls ist auf einem Etikett in der Leuchte vermerkt. BEGA Ersatzmodule entsprechen in Lichtfarbe und Lichtleistung den ursprünglich verbauten Modulen. Der Austausch kann mit handelsüblichem Werkzeug durch qualifizierte Personen erfolgen. Anlage spannungsfrei schalten und Leuchte öffnen. Bitte beachten Sie die Montageanleitung des LED-Moduls. Dichtungen der Leuchte überprüfen, ggf. ersetzen. Ein defektes Glas muss ersetzt werden. Leuchte schließen.

## Ersatzteile

LED-Netzteil	DEV-0303/350
LED-Modul 3000 K	LED-0234/830
Dichtung	83 001 399

## Safety

The installation and operation of this luminaire are subject to national safety regulations. Installation and commissioning may only be carried out by a qualified electrician. The manufacturer accepts no liability for damage caused by improper use or installation. If subsequent modifications are made to the luminaire, the person responsible for these modifications shall be considered the manufacturer.

## Overvoltage protection

The electronic components installed in the luminaire are protected against overvoltage in accordance with DIN EN 61547.

To achieve an additional protection against e. g. transients, etc. we recommend separate overvoltage protection components. You can find them on our website at [www.bega.com](http://www.bega.com).

## Installation

LED are high-quality electronic components! Please avoid touching the light output opening of the LED directly during installation or relamping.

The base of the luminaire must not be lower than the upper edge of the floor covering. A cable length of 0,3m above the mounting surface is required for the electrical connection. Remove the hexagon socket screws (wrench size 3) at the base of the luminaire and remove the screw-on base. Pass the underground cable into the screw-on base from underneath. Secure the screw-on base to the installation surface with the fixing materials provided or other suitable materials. Place the flange plate over the screw-on base. It is used to cover the mounting screws. The luminaire is connected using the supplied connection set. Complete the installation according to the installation instructions shown. Place the luminaire over the drip-proof cap on the screw-on base and into the flange plate, and tighten the screws evenly.

## Cleaning · Maintenance

Clean luminaire regularly with solvent-free cleansers from dirt and deposits. Do not use high pressure cleaners.

## Replacing the LED module

The designation of the LED module is noted on a label in the luminaire. The light colour and light output of BEGA replacement modules correspond to those of the modules originally fitted. The module can be replaced by qualified persons using standard tools. Disconnect the system and open the luminaire. Please follow the installation instructions for the LED module. Inspect and, if necessary, replace the luminaire gaskets. Defective glass must be replaced. Close the luminaire.

## Spares

LED power supply unit	DEV-0303/350
LED module 3000 K	LED-0234/830
Gasket	83 001 399

## Sécurité

Pour l'installation et l'utilisation de ce luminaire, respecter les normes de sécurité nationales. L'installation et la mise en service ne doivent être effectuées que par un électricien agréé. Le fabricant décline toute responsabilité pour tout dommage résultant d'une mise en œuvre ou d'une installation inappropriée du produit. Si des modifications sont apportées ultérieurement au luminaire, l'intervenant sera considéré comme étant le fabricant.

## Protection contre les surtensions

Les composants électroniques installés dans le luminaire sont protégés contre la surtension conformément à la norme DIN EN 61547.

Pour obtenir une protection supplémentaire contre la surtension, les tensions transitoires etc., nous proposons des composants de protection séparés. Vous les trouverez sur notre site web [www.bega.com](http://www.bega.com).

## Installation

Les LED sont des composants électroniques de haute précision. Éviter de toucher la surface de diffusion des LED avec les doigts lorsque vous l'installez ou la remplacez.

L'embase du luminaire ne doit pas se trouver en dessous du bord supérieur du revêtement de sol. Pour le raccordement électrique, prévoir une longueur de câble d'environ 0,3m au-dessus du support de fixation. Desserrer les vis à six pans creux (taille de clé 3) du pied du luminaire et retirer le socle à visser. Introduire le câble souterrain dans le socle à visser par en dessous. Fixer le socle à visser sur la surface d'installation à l'aide du matériel fourni ou de tout autre matériel de fixation adapté. Placer la flasque de fixation au-dessus du socle à visser. Elle sert de cache aux vis de fixation. Le raccordement électrique du luminaire se fait à l'aide du set de connexion fourni. Procéder à l'installation conformément à la notice de montage illustrée. Placer le luminaire au-dessus du bouchon de protection contre les gouttelettes, sur le socle à visser, jusqu'à la flasque de fixation et bien serrer les vis uniformément.

## Nettoyage · Entretien

Nettoyer régulièrement le luminaire et le débarrasser des dépôts et des souillures. Ne pas utiliser de nettoyeur haute pression.

## Remplacement du module LED

La désignation du module LED est inscrite sur une étiquette collée dans le luminaire. Les modules de rechange BEGA correspondent aux modules d'origine en termes de couleur de lumière et de flux lumineux. Le module LED peut être remplacé par une personne qualifiée à l'aide d'outils disponibles dans le commerce. Travailler hors tension et ouvrir le luminaire. Respecter la fiche d'utilisation du module LED. Vérifier et remplacer les joints du luminaire le cas échéant. Un verre endommagé doit être remplacé. Fermer le luminaire.

## Pièces de rechange

Bloc d'alimentation LED	DEV-0303/350
Module LED 3000 K	LED-0234/830
Joint	83 001 399