

Veillez tenir compte du fait que les données affichées dans ce document PDF proviennent de notre catalogue en ligne. Vous trouverez les données complètes dans la documentation utilisateur. Nos conditions générales d'utilisation des téléchargements sont applicables.



Embase en saillie B16, avec étrier longitudinal, matériau: PA, matériau du couvercle de protection: PC, nombre de sorties: 2, latérale, 2x M25, hauteur: 84 mm, presse-étoupe: sans, capot de protection: oui, Standard, y compris 2x adaptateurs réducteurs

Avantages

- Frais moins élevés que pour un modèle métallique
- Faible poids
- Danger de condensation plus faible

Données commerciales

Référence	1421382
Conditionnement	1 Unité(s)
Commande minimum	1 Unité(s)
Clé de vente	BF7APL
Product key	BF7APL
Page catalogue	Page 618 (C-2-2019)
GTIN	4055626264998
Poids par pièce (emballage compris)	254,7 g
Poids par pièce (hors emballage)	248 g
Numéro du tarif douanier	85389099
Pays d'origine	PL

Caractéristiques techniques

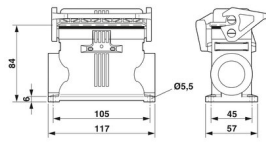
Remarques

Généralités	pour éléments de contact HC-B16, BB32, D40, DD72, HS6, HV6, M, K, HV06-I-PR, HV 6-E...C
-------------	---

Propriétés du produit

Type	B16
Type de produit	Boîtier avec verrouillage à étrier
Application	Standard
Nombre de sorties de câble	2
Type de presse-étoupe	2x M25
Type de boîtier	Embase en saillie
Capot de protection	oui
Sortie du câble	latérale
Presse-étoupe Pg	sans

Dimensions

Dessin coté	
Largeur	57 mm
Hauteur	84 mm
Longueur	117 mm
Diamètre de perçage	5,5 mm

Indications sur les matériaux

Classe d'inflammabilité selon UL 94	V0 (Boîtiers)
	V0 (Verrouillage)
	V0 (Capot de protection)
Matériau du joint	NBR
Matériau du couvercle de protection	PC
Matériau de l'étrier de verrouillage	PA
Résistance aux chocs	IK08
Matériau du boîtier	PA

Propriétés mécaniques

Caractéristiques mécaniques

Type de presse-étoupe	2x M25
Type de verrouillage	Étrier

Montage

Instructions de montage	Deux réducteurs en plastique M40 sur M25 sont inclus une des deux ouvertures pour les raccordements vissés est fermée mais peut être forcée à l'aide d'un tournevis
-------------------------	--

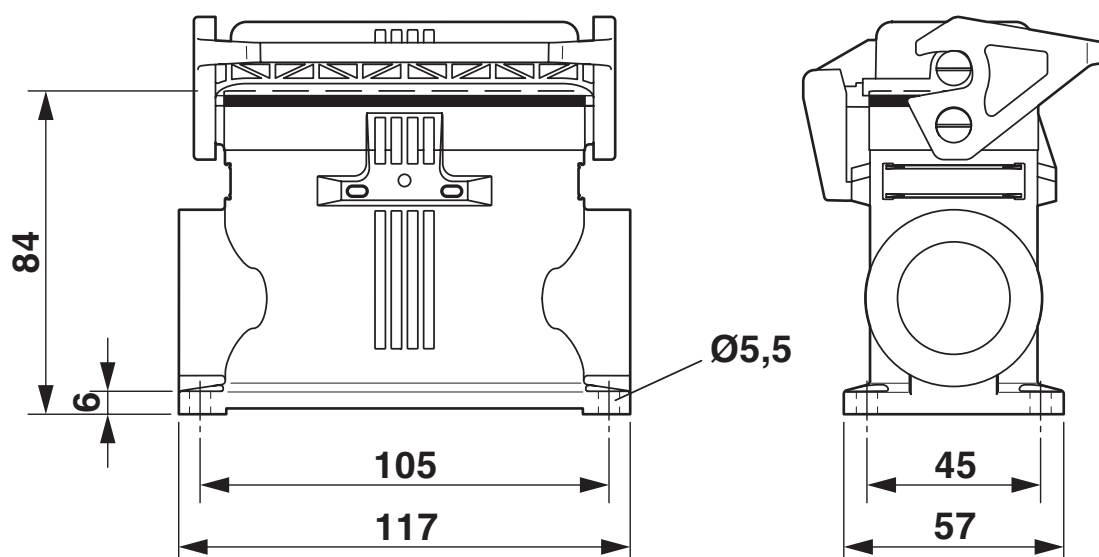
Conditions environnementales et de durée de vie

Conditions ambiantes

Indice de protection	IP66 (enfiché ou avec couvercle de protection verrouillé)
Indice de protection (NEMA)	12 (UL 50e)
Résistance aux chocs	IK08
Température ambiante (fonctionnement)	-40 °C ... 125 °C

Dessins

Dessin coté



Schéma

1421382

<https://www.phoenixcontact.com/fr/produits/1421382>

Homologations

🔗 To download certificates, visit the product detail page: <https://www.phoenixcontact.com/fr/produits/1421382>

DNV

Identifiant de l'homologation: TAE000037S



EAC

Identifiant de l'homologation: RU C-DE.AI30.B.01102



EAC

Identifiant de l'homologation: RU C-DE.BL08.B.00511

1421382

<https://www.phoenixcontact.com/fr/produits/1421382>

Classifications

ECLASS

ECLASS-11.0	27440202
ECLASS-12.0	27440202
ECLASS-13.0	27440202

ETIM

ETIM 9.0	EC000437
----------	----------

UNSPSC

UNSPSC 21.0	31261500
-------------	----------

Conformité environnementale

China RoHS	Période d'utilisation conforme : illimitée = EFUP-e Aucune substance dangereuse dépassant les valeurs seuils ;
------------	---

1421382

<https://www.phoenixcontact.com/fr/produits/1421382>

Accessoires

G-INS-M25-M68N-PNES-BK - Presse-étoupe

1411134

<https://www.phoenixcontact.com/fr/produits/1411134>



Presse-étoupe, matériau du raccordement vissé: PA, diamètre extérieur du câble 11 mm ... 17 mm, blindage: non, filetage de raccordement: M25 x 1,5, coloris: noir foncé RAL 9005

A-INSP-M25-65N-P-BK - Vis de fermeture

1415207

<https://www.phoenixcontact.com/fr/produits/1415207>



Vis de fermeture, matériau du raccordement vissé: PA, filetage de raccordement: M25 x 1,5, coloris: noir foncé RAL 9005, avec joint torique

HC-EVO-B16-SHWSC-2SSM25-PLRBK - Boîtier

1421382

<https://www.phoenixcontact.com/fr/produits/1421382>



HC-B16-SP-RBK - Joint profilé

1407708

<https://www.phoenixcontact.com/fr/produits/1407708>

Joint d'étanchéité profilé pour châssis HEAVYCONNEX EVO de type B16



HC-B16-SL-PLBK - Etrier de boîtier

1407700

<https://www.phoenixcontact.com/fr/produits/1407700>

Verrouillage longitudinal de rechange pour boîtier HEAVYCONNEX EVO de type B16, PA



HC-EVO-B16-SHWSC-2SSM25-PLRBK - Boîtier

1421382

<https://www.phoenixcontact.com/fr/produits/1421382>



US-EMP (20X9) - Etiquettes à encliqueter

0829439

<https://www.phoenixcontact.com/fr/produits/0829439>



Etiquettes à encliqueter, Carte, blanc, vierge, repérable avec : BLUEMARK ID COLOR, BLUEMARK ID, THERMOMARK PRIME, THERMOMARK CARD 2.0, THERMOMARK CARD, type de montage: encliquetage, surface utile: 20 x 9 mm, Nombre d'étiquettes: 70

HC-B16-BC-HI-PLBK - Capot de protection

1407694

<https://www.phoenixcontact.com/fr/produits/1407694>



Capot de protection B16, pour étrier longitudinal, matériau du couvercle de protection: PC, hauteur: 19 mm, joint: non

HC-EVO-B16-SHWSC-2SSM25-PLRBK - Boîtier

1421382

<https://www.phoenixcontact.com/fr/produits/1421382>



US-EMP (20X9) CUS - Etiquettes à encliqueter

0830028

<https://www.phoenixcontact.com/fr/produits/0830028>

Etiquettes à encliqueter, à commander : sous forme de carte, blanc, impression selon les indications du client, type de montage: encliquetage dans le porte-repère, surface utile: 20 x 9 mm, Nombre d'étiquettes: 70



HC-STA-B16-DC-PL - Capot de protection

1421102

<https://www.phoenixcontact.com/fr/produits/1421102>

Capot de protection, type: B16



Phoenix Contact 2023 © - Tous droits réservés
<https://www.phoenixcontact.com>

PHOENIX CONTACT SAS
52 Boulevard de Beaubourg Emerainville
77436 Marne La Vallée Cedex 2 France
+33 (0) 1 60 17 98 98
documentation@phoenixcontact.fr