



## FICHE TECHNIQUE

### ENROULEUR ELECTRIQUE A RAPPEL AUTOMATIQUE

**REF PRODUIT :**

**ER 1401P**

**GENCOD :**

**351168101267**

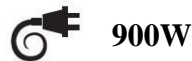
**TYPE DE PRODUIT :**

ENROULEUR A RAPPEL AUTOMATIQUE

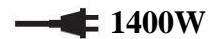
**NORME DE FABRICATION :**

NFEN 61242 / EN 60742 POUR L'ENROULEUR

**PUISSANCE MAXI :**



900W



1400W

**INDICE DE PROTECTION :**

IP 42 POUR L'ENROULEUR

**CABLAGE :**

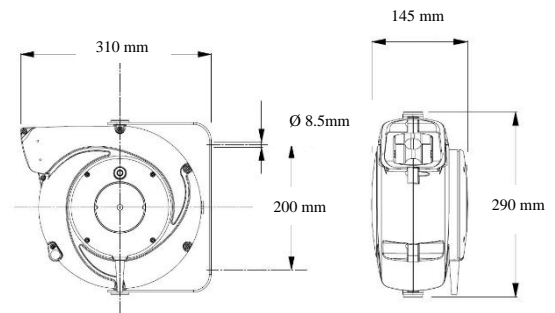
H05VVF DE SECTION 2x 1

LONGUEUR 14m + 1.5 m

POIDS ENVIRON : 3.500 kg

**BOITIER POLYPROPYLENE**

**ETRIER PIVOTANT**



**PRODUIT CONFORME AUX NORMES CE**



⚡ Enrouleur livré version tension libre  
⚡ Branchement électrique par l'utilisateur  
(voir notice d'utilisation)

CEBA – 560 RUE DU PEAGE – BP 9 – 01350 CULOZ – [www.ceba-fr.com](http://www.ceba-fr.com)

Tél. : 04 79 87 14 39 – [commande@ceba-fr.com](mailto:commande@ceba-fr.com)

*En fonction des fabrications, les couleurs et données techniques peuvent être modifiées.*