

# PLT-SEC-T3-60-FM-PT - Dispositif de protection antisurtension type 3



2907926

<https://www.phoenixcontact.com/fr/produits/2907926>

Veillez tenir compte du fait que les données affichées dans ce document PDF proviennent de notre catalogue en ligne. Vous trouverez les données complètes dans la documentation utilisateur. Nos conditions générales d'utilisation des téléchargements sont applicables.



Parafoudre basse tension de type 3 composé d'une fiche de protection et d'un élément de base pour indicateur d'état intégré et signalisation à distance pour les réseaux d'alimentation monophasés. Tension nominale : 60 V AC/DC

## Avantages

- Gamme de parafoudres basse tension universels avec coordination énergétique optimale du parafoudre à la protection d'appareil
- Entretien facile, grâce aux modules de protection enfichables
- Très bien informé avec indicateur d'état visuel, mécanique et contact de télésignalisation
- Sélection de la technologie de raccordement privilégiée, grâce aux raccordements vissés ou Push-in disponibles
- Protection complémentaire optimale de votre alimentation industrielle, pour une durée de vie en service allongée et une plus grande disponibilité de l'installation

## Données commerciales

Référence	2907926
Conditionnement	5 Unité(s)
Commande minimum	5 Unité(s)
Clé de vente	CL14A3
Product key	CL14A3
Page catalogue	Page 83 (C-4-2019)
GTIN	4055626257624
Poids par pièce (emballage compris)	89,86 g
Poids par pièce (hors emballage)	77,16 g
Numéro du tarif douanier	85363030
Pays d'origine	DE

# PLT-SEC-T3-60-FM-PT - Dispositif de protection antisurtension type 3



2907926

<https://www.phoenixcontact.com/fr/produits/2907926>

## Caractéristiques techniques

### Propriétés du produit

Système d'alimentation CEI	TN-S
Type	Module pour profilés enfichables en deux parties
Type de produit	Protection d'appareil
Gamme de produits	SEC Family
Nombre de pôles	2
Message protection antisurtension défectueuse	optique, contact de signalisation à distance

### Propriétés d'isolation

Catégorie de surtension	III
Degré de pollution	2
Classe d'essai CEI	III
Types EN	T3
Nombre de ports	One

### Propriétés électriques

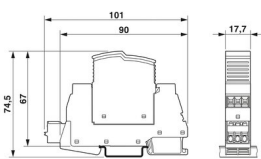
#### Affichage/signalisation à distance

Dénomination connexion	Contact de signalisation à distance de défaut
Fonction de commutation	Inverseur
Tension de service	250 V AC 125 V DC (200 mA DC)
Courant de service	0,5 A AC 0,5 A DC (75 V DC)

### Caractéristiques de raccordement

Type de raccordement	Raccordement Push-in
Section de conducteur souple	0,2 mm <sup>2</sup> ... 2,5 mm <sup>2</sup>
Section de conducteur rigide	0,2 mm <sup>2</sup> ... 4 mm <sup>2</sup>
Section conduct. AWG	24 ... 12

### Dimensions

Dessin coté	
Largeur	17,7 mm
Hauteur	101 mm

# PLT-SEC-T3-60-FM-PT - Dispositif de protection antisurtension type 3



2907926

<https://www.phoenixcontact.com/fr/produits/2907926>

Profondeur	74,5 mm (avec profilé 7,5 mm)
Graduation	1 UL

## Indications sur les matériaux

Classe d'inflammabilité selon UL 94	V-0
Valeur CTI du matériau	600
Matériau isolant	PA 6.6-FR 20 % GF PA 6.6-FR
Matériau du boîtier	PA 6.6-FR 20 % GF PA 6.6-FR

## Circuit de protection

Circuits de protection	L-N
	L-PE
	N-PE
Sens de l'action	1L-N & N-PE
Tension nominale $U_N$	60 V AC (TN-S)
Fréquence nominale $f_N$	50 Hz (60 Hz)
Tension permanente maximale UC	80 V AC
Courant de charge nominal $I_L$	26 A (à 30 °C)
Courant résiduel $I_{PE}$	≤ 5 $\mu$ A
Consommation de puissance en veille $P_C$	≤ 5,3 mVA (pour $U_{REF}$ )
	≤ 8,4 mVA (pour $U_C$ )
Tension d'essai de référence $U_{REF}$	66 V AC
Courant nom. de décharge $I_n$ (8/20) $\mu$ s.	2 kA
Choc combiné $U_{OC}$	4 kV
Niveau de protection en tension $U_p$ (L-N)	≤ 0,48 kV
Niveau de protection en tension $U_p$ (L-PE)	≤ 0,8 kV
Niveau de protection en tension $U_p$ (N-PE)	≤ 0,8 kV
Réponse au TOV pour $U_T$ (L-N)	120 V AC (120 min / mode résistance)
Réponse au TOV pour $U_T$ (L-PE)	120 V AC (120 min / mode résistance)
Temps d'amorçage $t_A$ (L-N)	≤ 25 ns
Temps d'amorçage $t_A$ (L-PE)	≤ 100 ns
Temps d'amorçage $t_A$ (N-PE)	≤ 100 ns
Courant de court-circuit assigné $I_{SCCR}$	10 kA AC
Fusible en amont maximum pour câblage de lignes de dérivation	32 A (gG / B / C)

## Caractéristiques techniques supplémentaires

Courant de court-circuit assigné $I_{SCCR}$	0,25 kA DC (sans fusible en amont supplémentaire sur le câblage de lignes de dérivation)
	5 kA DC (Pour fusible en amont 20 A gG/B)
Courant de décharge maximal $I_{max}$ (8/20) $\mu$ s	4 kA
	≤ 0,42 kV (à 1 kA)

# PLT-SEC-T3-60-FM-PT - Dispositif de protection antisurtension type 3



2907926

<https://www.phoenixcontact.com/fr/produits/2907926>

Tension résiduelle $U_{res}$ (L-N)	$\leq 0,48$ kV (pour 2 kA) $\leq 0,4$ kV (pour $U_{OC} = 2$ kV)
Tension résiduelle $U_{res}$ (L-PE)	$\leq 0,55$ kV (à 1 kA) $\leq 0,6$ kV (pour 2 kA) $\leq 0,6$ kV (pour $U_{OC} = 2$ kV)
Tension résiduelle $U_{res}$ (N-PE)	$\leq 0,55$ kV (à 1 kA) $\leq 0,6$ kV (pour 2 kA) $\leq 0,6$ kV (pour $U_{OC} = 2$ kV)
Tension permanente maximale UC	80 V DC
Circuits de protection	(DC+) - (DC-) (DC+/DC-) - PE

## Conditions environnementales et de durée de vie

### Conditions ambiantes

Indice de protection	IP20
Température ambiante (fonctionnement)	-40 °C ... 80 °C
Température ambiante (stockage/transport)	-40 °C ... 80 °C
Altitude	$\leq 2000$ m (Tension de service du contact de signalisation à distance : $\leq 250$ V) $\leq 6000$ m (Tension de service du contact de signalisation à distance : $\leq 150$ V)
Humidité de l'air admissible (fonctionnement)	5 % ... 95 %
Choc (fonctionnement)	30g (Semi-sinusoïdal / 11 ms / 3x $\pm X$ , $\pm Y$ , $\pm Z$ )
Vibration (fonctionnement)	5g (5 ... 500 Hz / 2,5 h / X, Y, Z)

## Normes et spécifications

Normes/prescriptions	CEI 61643-11
Remarque	2011

### EN 61643-11

Normes/prescriptions	EN 61643-11
Remarque	2012

## Montage

Type de montage	Profilé : 35 mm
-----------------	-----------------

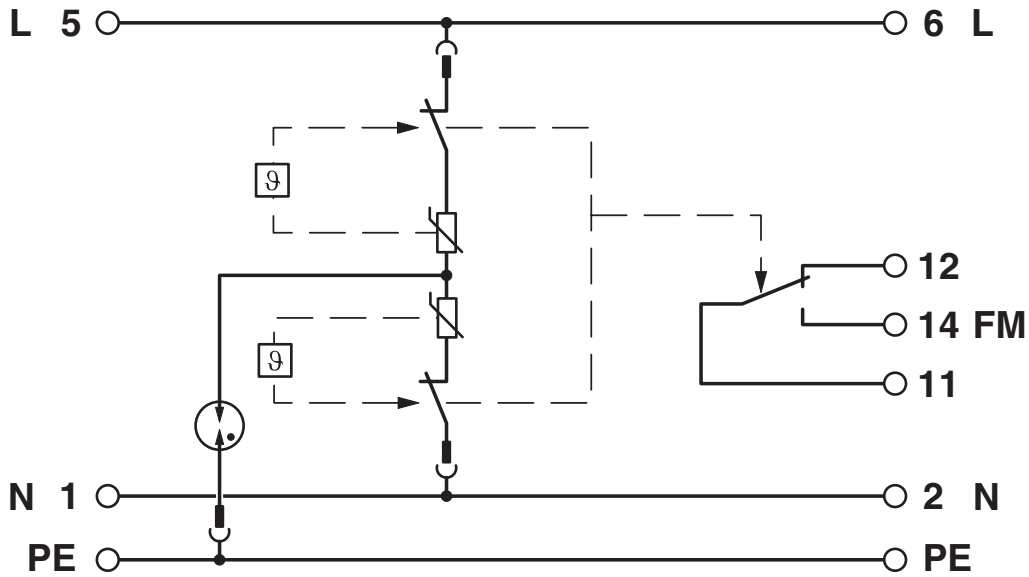
# PLT-SEC-T3-60-FM-PT - Dispositif de protection antisurtension type 3

2907926

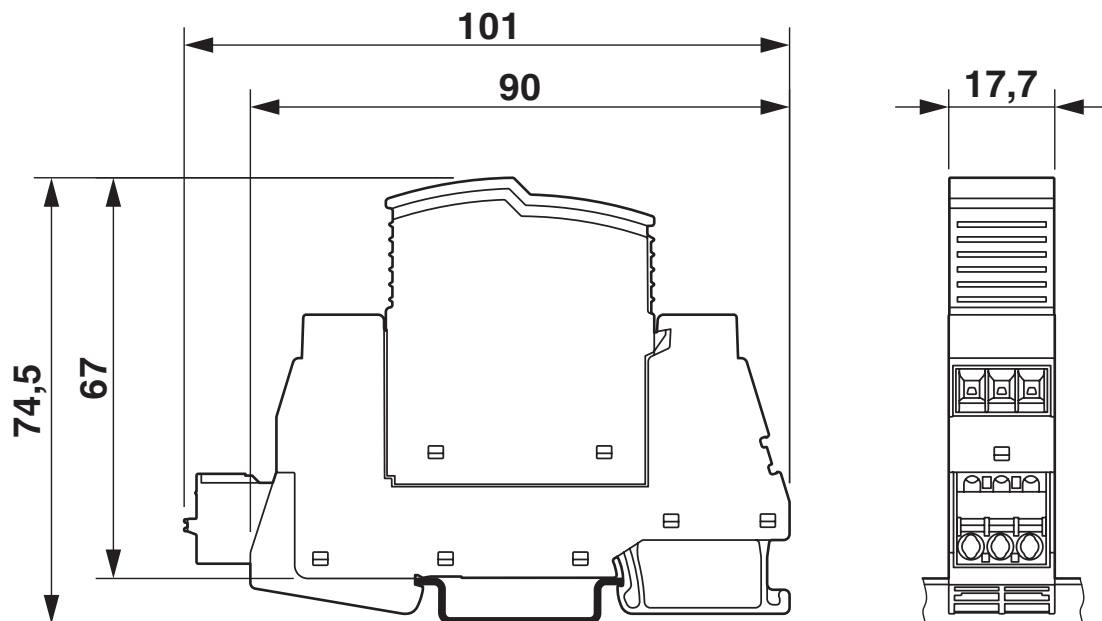
<https://www.phoenixcontact.com/fr/produits/2907926>

## Dessins

Schéma de connexion



Dessin coté



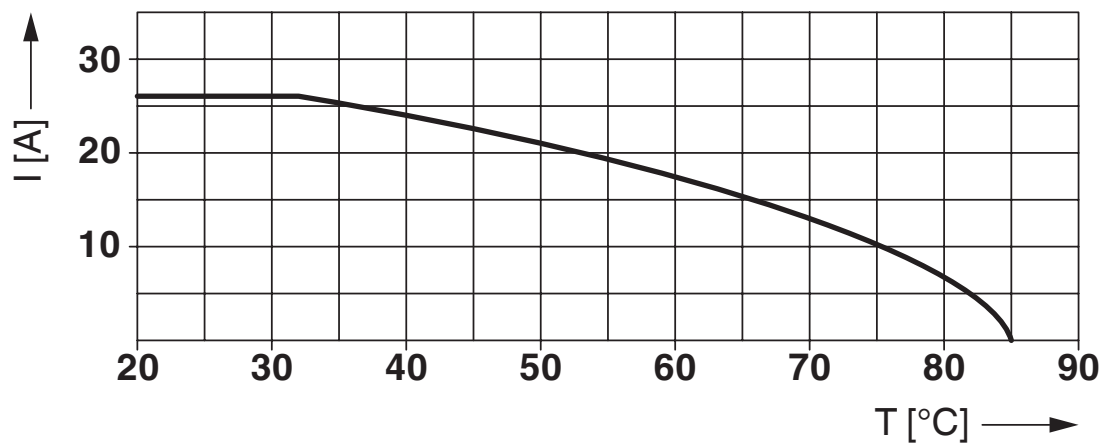
# PLT-SEC-T3-60-FM-PT - Dispositif de protection antisurtension type 3



2907926

<https://www.phoenixcontact.com/fr/produits/2907926>

Diagramme



Intensité nominale en fonction de la température ambiante

# PLT-SEC-T3-60-FM-PT - Dispositif de protection antisurtension type 3



2907926

<https://www.phoenixcontact.com/fr/produits/2907926>

## Homologations

📄 To download certificates, visit the product detail page: <https://www.phoenixcontact.com/fr/produits/2907926>



### IECEE CB Scheme

Identifiant de l'homologation: NL-51083



### EAC

Identifiant de l'homologation: RU C-DE.\*09.B.00169

### CCA

Identifiant de l'homologation: NTR-NL 7676



### KEMA-KEUR

Identifiant de l'homologation: 71-103027

### UAE-RoHS

Identifiant de l'homologation: 22-09-50640

### DNV

Identifiant de l'homologation: TAE00002U7

# PLT-SEC-T3-60-FM-PT - Dispositif de protection antisurtension type 3



2907926

<https://www.phoenixcontact.com/fr/produits/2907926>

## Classifications

### ECLASS

ECLASS-11.0	27130806
ECLASS-13.0	27171203

### ETIM

ETIM 9.0	EC000942
----------	----------

### UNSPSC

UNSPSC 21.0	39121600
-------------	----------



# PLT-SEC-T3-60-FM-PT - Dispositif de protection antisurtension type 3



2907926

<https://www.phoenixcontact.com/fr/produits/2907926>

## Conformité environnementale

China RoHS

Période d'utilisation conforme : illimitée = EFUP-e

Aucune substance dangereuse dépassant les valeurs seuils ;

# PLT-SEC-T3-60-FM-PT - Dispositif de protection antisurtension type 3



2907926

<https://www.phoenixcontact.com/fr/produits/2907926>

## Accessoires

### CLIPFIX 35 - Butée

3022218

<https://www.phoenixcontact.com/fr/produits/3022218>



Crampon terminal à montage rapide, pour profilé NS 35/7,5 ou NS 35/15, avec possibilité de repérage, largeur : 9,5 mm, coloris : gris

### EML (20XE)R - Etiquette

0803452

<https://www.phoenixcontact.com/fr/produits/0803452>



Etiquette, Rouleau, blanc, vierge, repérable avec : THERMOMARK E.300 (D)/600 (D), THERMOMARK ROLL 2.0, THERMOMARK ROLL, THERMOMARK ROLL X1, THERMOMARK ROLLMASTER 300/600, THERMOMARK X1.2, type de montage: collage, surface utile: sans fin x 20 mm

# PLT-SEC-T3-60-FM-PT - Dispositif de protection antisurtension type 3



2907926

<https://www.phoenixcontact.com/fr/produits/2907926>

## EML (20XE)R YE - Etiquette

0803453

<https://www.phoenixcontact.com/fr/produits/0803453>



Etiquette, Rouleau, jaune, vierge, repérable avec : THERMOMARK E.300 (D)/600 (D), THERMOMARK ROLL 2.0, THERMOMARK ROLL, THERMOMARK ROLL X1, THERMOMARK ROLLMASTER 300/600, THERMOMARK X1.2, type de montage: collage, surface utile: sans fin x 20 mm

---

## X-PEN 0,35 - Crayon de marquage

0811228

<https://www.phoenixcontact.com/fr/produits/0811228>



Crayon de marquage manuel d'étiquettes, sans cartouche d'encre, repérage extrêmement résistant à l'effacement, épaisseur du trait 0,35 mm

# PLT-SEC-T3-60-FM-PT - Dispositif de protection antisurtension type 3



2907926

<https://www.phoenixcontact.com/fr/produits/2907926>

## PLT-SEC-T3-60-P-UT/PT - Connecteur de protection antisurtension type 3

2907921

<https://www.phoenixcontact.com/fr/produits/2907921>

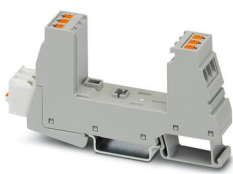


Connecteur de rechange pour parafoudre basse tension de type 3 de la gamme PLT-SEC-...-UT/PT. Tension nominale de 60 V.

## PLT-SEC-T3-BE-FM-PT - Élément de base de parafoudre basse tension type 3

2907929

<https://www.phoenixcontact.com/fr/produits/2907929>



Élément de base pour fiche de protection de la gamme PLT-SEC-...-UT/PT avec contact de signalisation à distance.

Phoenix Contact 2023 © - Tous droits réservés

<https://www.phoenixcontact.com>

PHOENIX CONTACT SAS

52 Boulevard de Beaubourg Emerainville

77436 Marne La Vallée Cedex 2 France

+33 (0) 1 60 17 98 98

[documentation@phoenixcontact.fr](mailto:documentation@phoenixcontact.fr)