

## Régulation de débit

11016299

MR Mono Ø 200 - 400 m<sup>3</sup>/h

Le MR Mono est un régulateur de débit garantissant un débit stable pour maîtriser QAI, confort et économie d'énergie du local.



MR Mono

## PLUS PRODUIT

- produit prêt à installer : aucun réglage à faire,
- facile et rapide à installer : installation multi-positions (horizontale, verticale, tout angle),
- faible niveau sonore.

## Principes de fonctionnement

Grâce à sa membrane, le MR Mono maintient un débit constant dans le réseau en soufflage ou en reprise quelle que soit la variation de pression sur sa plage de fonctionnement.

## Description produit

Le MR Mono est un régulateur de débit d'air qui garantit un débit stable quelle que soit la variation de pression afin d'éviter toute surconsommation d'énergie et assurer une bonne QAI ainsi qu'un bon confort. Sa technologie à membrane assure de faibles niveaux sonores.

## Domaines d'application

Habitat résidentiel collectif, Habitat résidentiel individuel, Neuf, Rénovation, Locaux tertiaires

## Mise en oeuvre

- s'insère directement dans le conduit,
- sens de montage indiqué sur le composant,
- mise en oeuvre horizontale ou verticale et avec n'importe quel angle,
- distance de réserve avec un grille, un T, un coude : 1D extraction et 3D en soufflage.

## Argumentaire référence

- Le MR Mono D200 est la solution idéale pour maintenir un débit stable de 400 m<sup>3</sup>/h quelle que soit la variation de pression et ce sur une large plage de pression
- Faible niveau acoustique
- Extraction ou soufflage
- Positionnement en conduit vertical ou horizontal avec n'importe quelle orientation
- Corps en matière plastique (classement en réaction au feu M1) abritant la membrane régulatrice en silicone
- Maintien et étanchéité par joint extérieur périphérique double lèvre en élastomère
- Température de fonctionnement : -10°C/ +60°C
- Distance de réserve : 1xØ en extraction et 3xØ en soufflage
- Fabriqué en France

## Régulation de débit

# 11016299

## MR Mono Ø 200 - 400 m<sup>3</sup>/h

### Caractéristiques principales

- corps en matière plastique (classement en réaction au feu M1),
- membrane régulatrice en silicone,
- maintien et étanchéité par joint extérieur périphérique double lèvre en élastomère,
- pression de fonctionnement :
  - 50-200 Pa jusqu'à Ø125
  - 50-250 Pa à partir de Ø150,
- tolérance de débit sur sa plage de pression de fonctionnement :
  - Q moyen = Q nominal +/- 5 m<sup>3</sup>/h pour MR ≤ 50 m<sup>3</sup>/h,
  - Q moyen = Q nominal +/- 10 % pour MR Mono • 50 m<sup>3</sup>/h (sauf MR Mono Ø80, Ø100 et Ø125 : +/-15% Q nominal)
- température de fonctionnement : -10°C/ +60°C.

### Accessoires

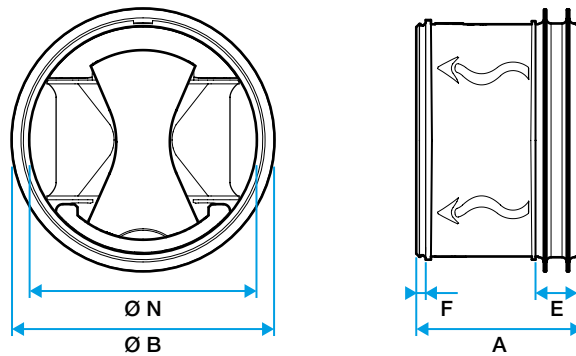
Désignations	Références
Manchon à fenêtre Ø 200 mm	11013125

### Données générales

Références	Précision de débit	Matière de l'isolant
11016299	+/-10%	-

### Données dimensionnelles

Références	A (mm)	Ø B (mm)	Ø N (mm)	Ø nominal conduit (mm)	E (mm)	F (mm)	Poids (kg)
11016299	130	210	190	200	20	7	0,6



Dimensions MR Mono

### Données aérauliques

Références	Débit nominal (m <sup>3</sup> /h)	Plage de pression (Pa)
11016299	400	50-250

### Données réglementaires

Références	Classement au feu
11016299	M1