

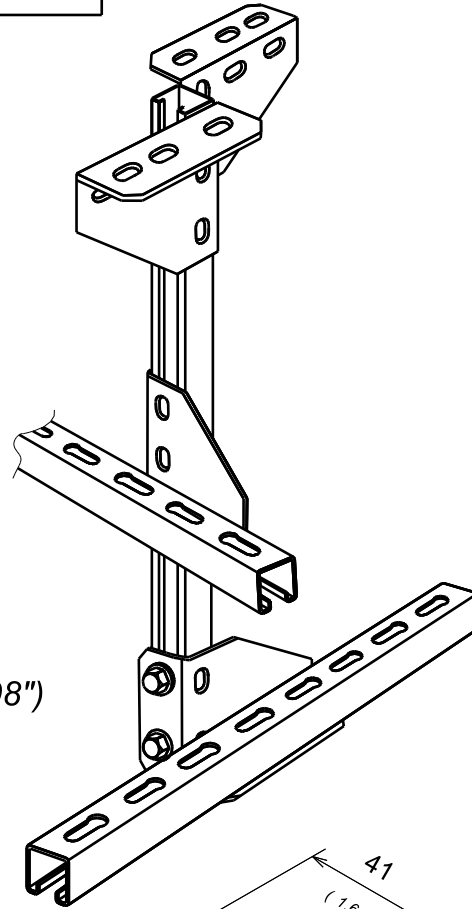
SUSPENTE SU 41
 SU 41 HANGING BRACKET

GS
 PREGALV.

CABLOFIL®

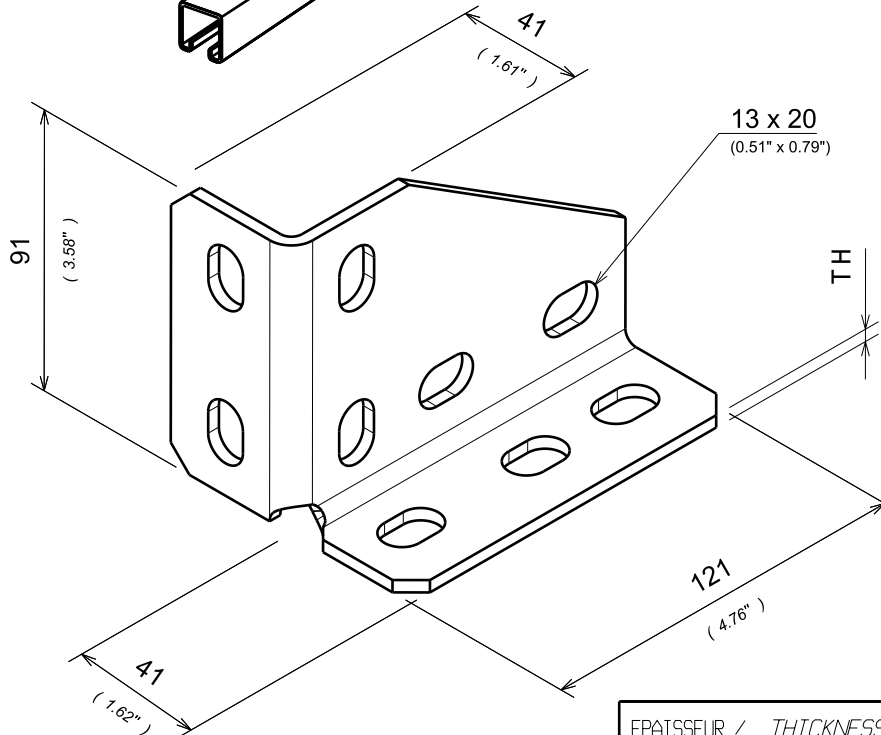
INNOVATORS IN CABLE MANAGEMENT

FT0129-0 05 17



2 vis TH M12 x 25mm
 2 rondelles M12
 2 écrous 41 M12

(2 screws TH M12 x 0.98")
 (2 washers M12)
 (2 nuts 41 M12)



REF	CODE	POIDS (Kg)	WEIGHT (lb)
SU 41	595 340	0.380	0.839

EPAISSEUR / THICKNESS 4 (0.16")	NORMES / STANDARD
MATIERE / MATERIAL DX 51 D Z275 MAC	EN 10346
PROTECTION / COATING GS / PREGALV.	

Propriété exclusive de CABLOFIL, ne peut être ni copié, ni transmis à des tiers sans autorisation écrite.

Exclusive property of CABLOFIL shouldn't be reproduced or transmitted to any people without written authorization