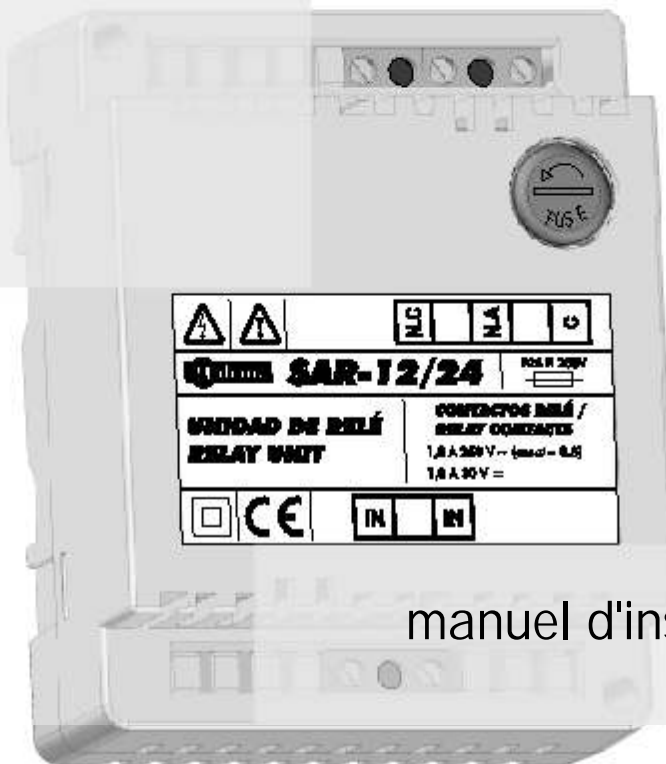




# Unité de relais

## SAR-12/24



manuel d'installation

Nous tenons, tout d'abord à vous remercier et à vous féliciter pour l'acquisition de ce produit fabriqué par Golmar.

La technologie avancée des composants qui constitue ce produit ainsi que notre certification ISO9001, assurent aux clients et utilisateurs un haut niveau de prestations et une satisfaction totale dans le fonctionnement de ce convertisseur de protocole.

Afin de bénéficier, dès sa mise en route, de toutes les fonctionnalités de ce produit, nous vous recommandons vivement de suivre attentivement ce manuel d'instructions.

## INDEX

Introduction.....	15
Index .....	15
Caractéristiques du système.....	15
Précautions de sécurité.....	16
Modes de fonctionnement .....	
Relais de sonnerie auxiliaire.....	17
Relais dispositifs auxiliaires "lumières" .....	18
Relais dispositifs auxiliaires "2 <sup>e</sup> gâche" .....	18
Relais dispositifs auxiliaires "2 <sup>e</sup> caméra".....	19
Description.....	20
Installation .....	20
Compatibilité de connexion avec les relais R-3 et SAR-90.....	21
Schémas d'installation .....	
Sonnerie auxiliaire (4 + n "ronfleur") .....	22
Sonnerie auxiliaire (Vista Plus) .....	22
Sonnerie auxiliaire (Plus).....	23
Commande d'éclairage d'escalier (Plus) .....	23
Commande 2 <sup>e</sup> caméra (Plus) .....	24
Commande 2 <sup>e</sup> gâche (Plus) .....	24
Sonnerie auxiliaire (90).....	25
Commande d'éclairage d'escalier (90) .....	25
Commande 2 <sup>e</sup> caméra (90) .....	26
Commande 2 <sup>e</sup> gâche (90).....	26
Notes .....	41-42
Conformité.....	43

## CARACTÉRISTIQUES DU SYSTÈME

☞ Unité de relais pour les systèmes 90, 4 + n "ronfleur", Vista Plus et Plus, permet les manières suivantes de fonctionnement:

    ☞ Relais de sonnerie auxiliaire.

    ☞ Relais de commande dispositifs auxiliaires (lumières, 2<sup>e</sup> gâche, 2<sup>e</sup> caméra, etc...).

☞ Substitue les unités de relais SAR-90 et R3.

☞ Entrée pour activer l'unité de relais non polarisée.

☞ Voltage d'entrée: 7 à 18 Vca et 12 à 24 Vcc.

☞ Le courant maximum permet des contacts du relais seront: 1,8A à 30 Vcc/250 Vca.

☞ La section minimum des câbles à connecter dans les contacts de sortie du relais seront de 1,5mm<sup>2</sup>.

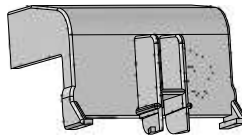
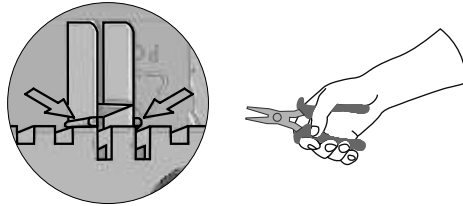
☞ Le produit inclut un fusible de 250V 2A F. Conformité EN60127-1/EN60127-2.

**Avertissement:**

- ⇨ Installer l'unité de relais dans un endroit sec et protégé sans risque de dégouttement ou des projections d'eau.
- ⇨ Pour éviter des dommages, l'unité de relais a à être fermement fixée.
- ⇨ La section minimum des câbles à connecter dans les contacts de sortie du relais seront de 1,5mm<sup>2</sup>.
- ⇨ Pour éviter un choc électrique, n'enlevez pas le couvercle protecteur j'ai manipulé les câbles branchés sur des bornes indiqués avec ce symbole ⚠, l'installation et une manipulation de cette équipe doit être réalisée par un personnel autorisé et dans une absence de courant électrique.
- ⇨ En cas du fusible fondu, substituer par l'un des mêmes caractéristiques (voir page15).  
La substitution du fusible doit être réalisée par un personnel autorisé et dans une absence de courant électrique.
- ⇨ Le courant maximum permet des contacts du relais seront: 1,8A à 30 Vcc/250 Vca.
- ⇨ Par sécurité le couvercle des porte-fusibles doit être mis toujours.



Pour accéder aux bornes du relais, retirez le couvercle protecteur avec aide de quelques pinces a becs plats, en réalisant une légère pression sur les nerfs de la cloison et ensuite tirez du couvercle pour l'extraire.

**Rappel:**

Quand les travaux d'installation ont été terminés et câblé, assurez-lui de que le couvercle protecteur et le fusible sont mis à l'unité de relais avant de remettre le courant électrique.

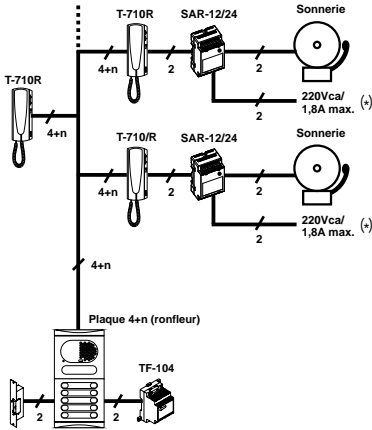
**Important:**

Pour éviter des dommages de choc électrique, l'installation et manipulation de cette équipe doit être réalisée par un personnel autorisé et dans une absence de courant électrique.

## Relais de sonnerie auxiliaire:

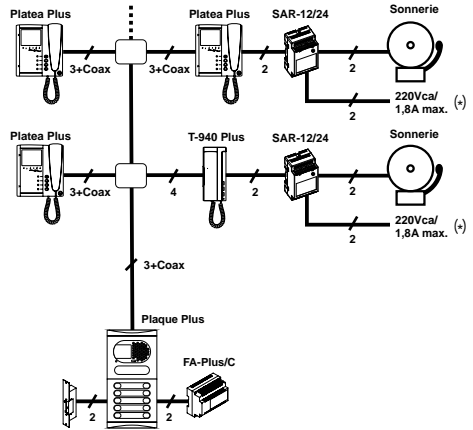
L'unité SAR-12/24 fonctionnera comme relais de sonnerie auxiliaire. Lorsque le logement reçoit un appel de la plaque ou centrale de conciergerie, l'unité de relais se active et désactive conjointement avec le moniteur/téléphone branché, en reproduisant le cadence de l'appel.

### Système 4+n "Ronfleur"



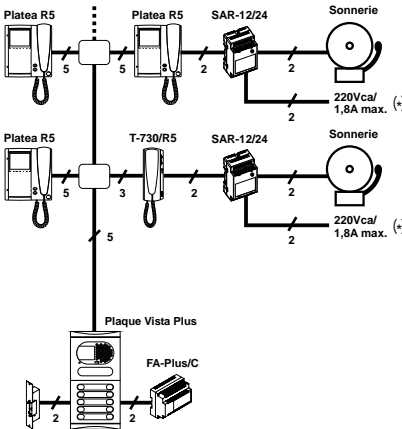
Schema d'installation page 22

### Système Plus



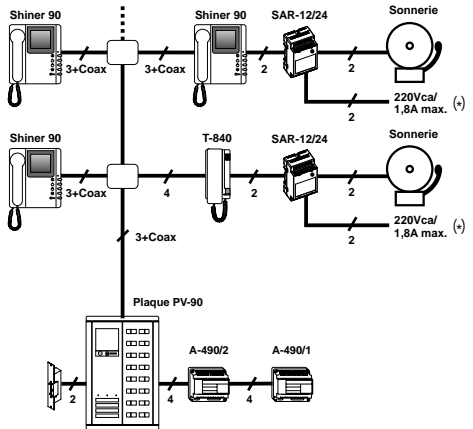
Schema d'installation page 23

### Système Vista Plus



Schema d'installation page 22

### Système 90

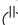


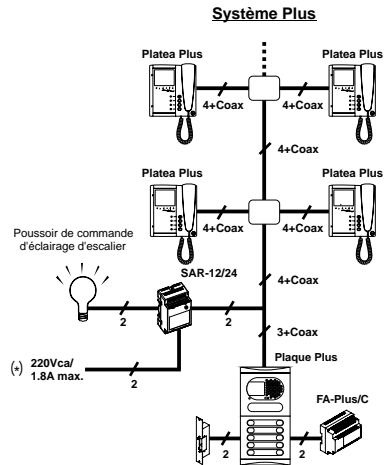
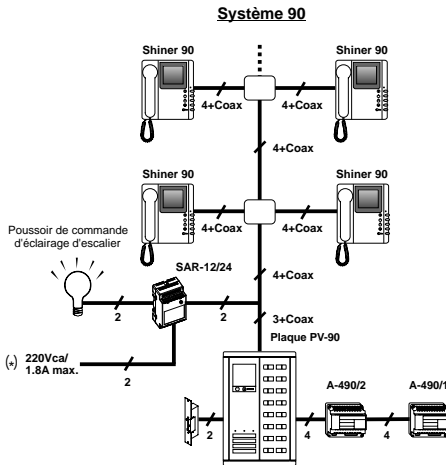
Schema d'installation page 25

(\*) Le neutre d'alimentation de la sonnerie est sérié à travers les contacts du relais SAR-12/24.

IMPORTANT: Pour la description, installation, configuration et programmation du système installé, voir le manuel correspondant.

Relais activation de dispositifs auxiliaires (lumières):


L'unité SAR-12/24 fonctionnera comme relais pour l'activation de dispositifs auxiliaires (lumières). S'activera à travers du bouton auxiliaire  du moniteur/s branché/s.

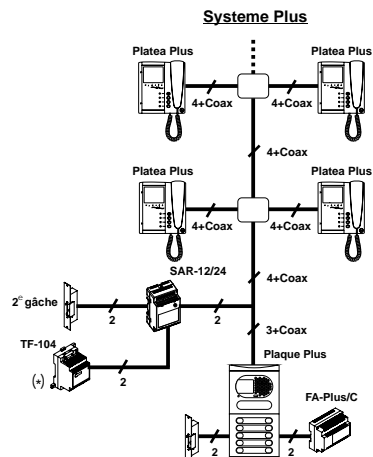
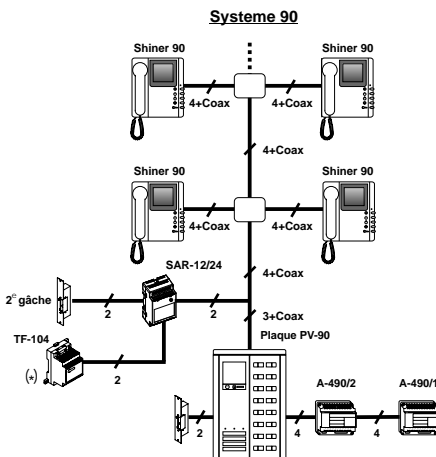


(\*) Le neutre d'alimentation d'éclairage d'escalier est sérié à travers les contacts du relais SAR-12/24.

IMPORTANT: Pour la description, installation, configuration et programmation du système installé, voir le manuel correspondant.

Relais activation de dispositifs auxiliaires (2<sup>e</sup> gâche):


L'unité SAR-12/24 fonctionnera comme relais pour l'activation de dispositifs auxiliaires (2<sup>e</sup> gâche). S'activera à travers du bouton auxiliaire  du moniteur/s branché/s.



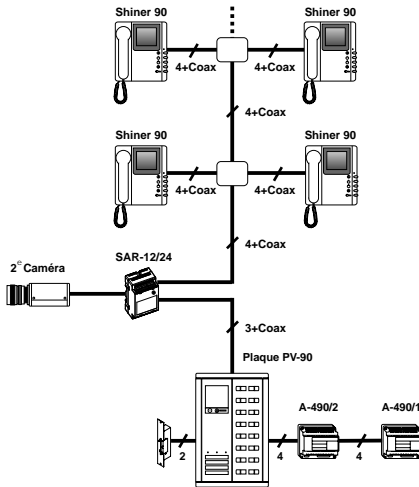
(\*) l'alimentation de la seconde gâche électrique est sérié à travers les contacts du relais SAR-12/24.

IMPORTANT: Pour la description, installation, configuration et programmation du système installé, voir le manuel correspondant.

Relais activation de dispositifs auxiliaires (2<sup>e</sup> caméra):

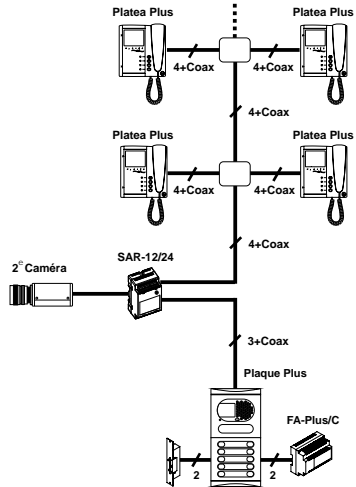
L'unité SAR-12/24 fonctionnera comme relais pour l'activation de dispositifs auxiliaires (2<sup>e</sup> caméra). S'activera à travers du bouton auxiliaire  du moniteur/s branché/s.

**Système 90**



Schema d'installation page 26

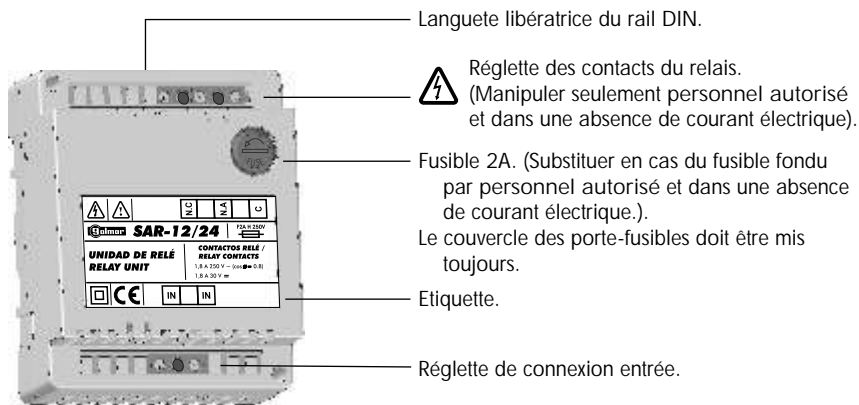
**Système Plus**



Schema d'installation page 24

IMPORTANT: Pour la description, installation, configuration et programmation du système installé, voir le manuel correspondant.

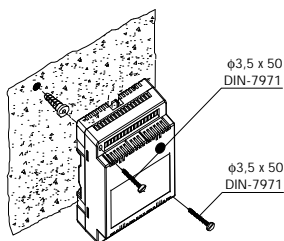
## Description de l'unité de relais.



## INSTALLATION

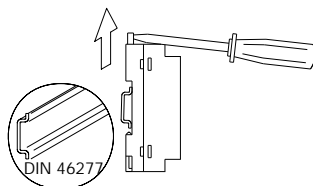
### Détails de l'installation de l'unité de relais.

Installer l'unité dans un endroit sec et protégé sans risque de dégouttement ou des projections d'eau. La section minimum des câbles à connecter dans les contacts de sortie du relais seront de 1,5mm<sup>2</sup>.



Pour installer l'unité de relais sur un mur, réaliser deux trous de 6mm de diamètre, et introduire les chevilles. Soutenir l'unité de relais avec les deux vis spécifiées.

L'unité de relais peut-être installé sur le guide DIN (4 elementos), par une légère pression. Pour retirer l'unité de relais du guide, utiliser un tournevis plat et effectuer un mouvement de levier comme indiqué sur le schéma ci-joint.



## Compatibilité de connexion.

L'unité de relais SAR-12/24 substitue les unités de relais R3 y SAR-90. Ensuite les bornes de connexion sont détaillées pour substituer en cas d'un maintien le relais R3 et SAR-90 par l'unité de relais SAR-12/24.

### Substituer le relais R-3 par l'unité de relais SAR-12/24:

Substituez l'unité de relais R-3 avariée, par l'unité de relais SAR-12/24, en tenant en compte de la disposition de bornes, comme il est décrit ensuite.

**R-3**

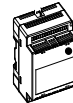


O B R T M

Borne: O  
Borne: B  
Borne: R  
Borne: T  
Borne: M

← Correspond →  
← Correspond →  
← Correspond →  
← Correspond →  
← Correspond →

**SAR-12/24**



IN IN NC NA C

Borne: IN  
Borne: IN  
Borne: NC  
Borne: NA  
Borne: C

### Substituer le relais SAR-90 par l'unité de relais SAR-12/24:

Substituez l'unité de relais SAR-90 avariée, par l'unité de relais SAR-12/24, en tenant en compte de la disposition de bornes, comme il est décrit ensuite.

**SAR-90**

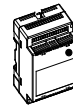


+ SA T R M T R M

Borne: +  
Borne: SA  
Borne: T  
Borne: R  
Borne: M

← Correspond →  
← Correspond →  
← Correspond →  
← Correspond →  
← Correspond →

**SAR-12/24**

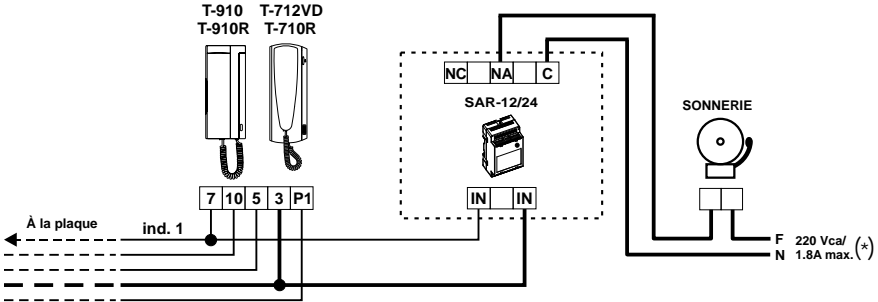


IN IN NC NA C

Borne: IN  
Borne: IN  
Borne: NA  
Borne: NC  
Borne: C



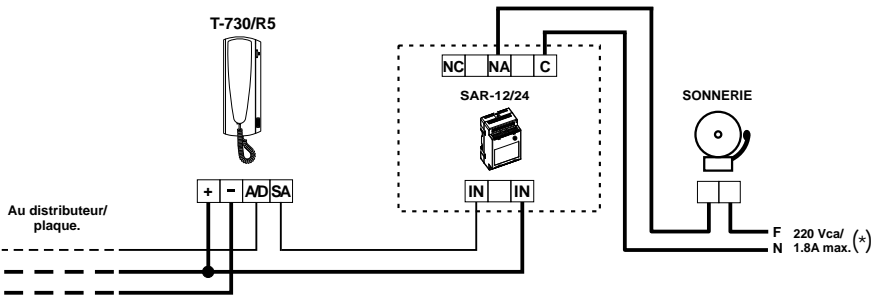
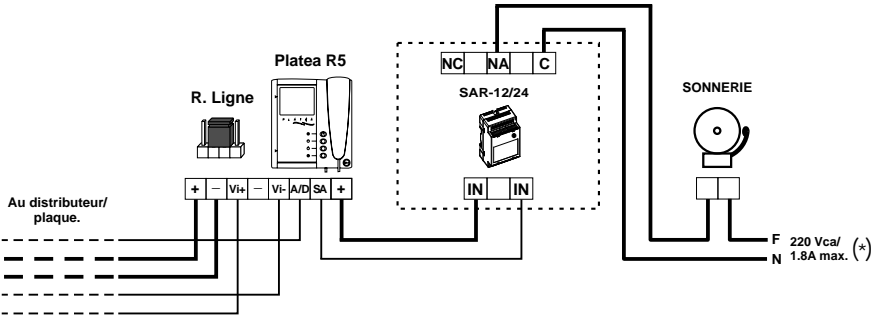
**C**onnexion de sonnerie auxiliaire avec le système 4 + N (appel ronfleur).



(\*) Le neutre d'alimentation de la sonnerie est sérié à travers les contacts du relais SAR-12/24, le courant maximum permet pour la sonnerie: 1.8A.

IMPORTANT: Pour la description, installation, configuration et programmation du système 4 + N voir le manuel T555ML.

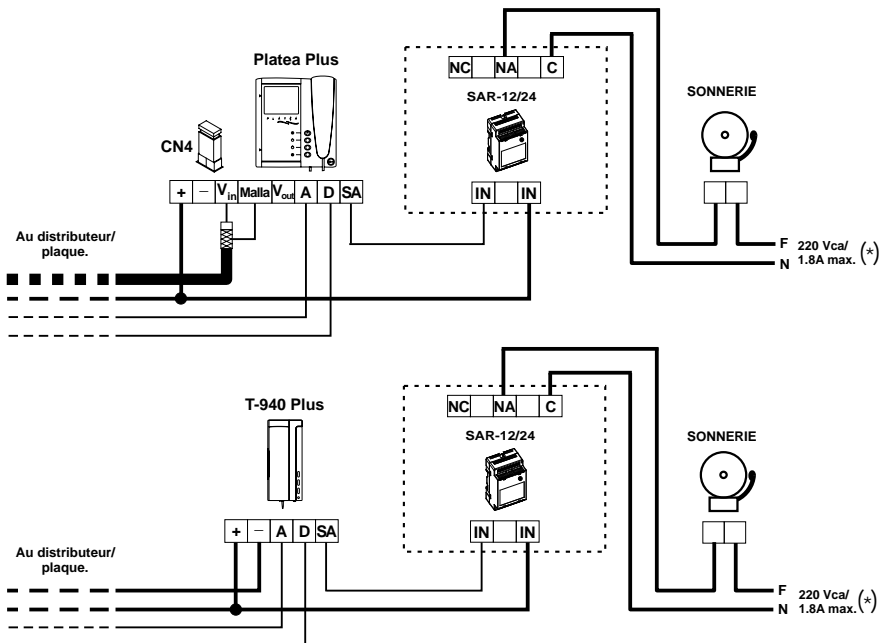
**C**onnexion de sonnerie auxiliaire avec le système Vista Plus.



(\*) Le neutre d'alimentation de la sonnerie est sérié à travers les contacts du relais SAR-12/24, le courant maximum permet pour la sonnerie: 1.8A.

IMPORTANT: Pour la description, installation, configuration et programmation du système Vista Plus voir le manuel TR5ML.

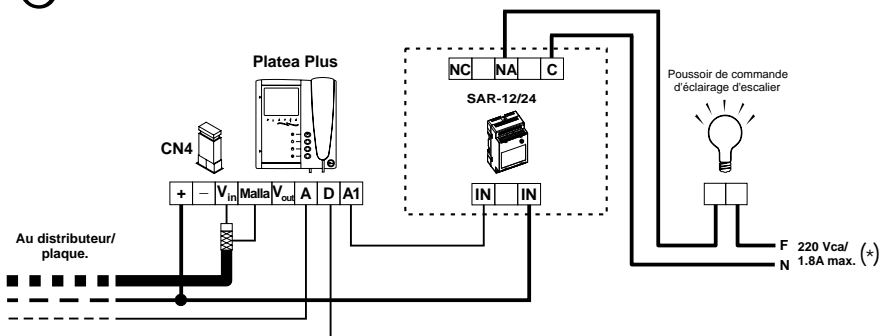
## C Connexion de sonnerie auxiliaire avec le système Plus.



(\*) Le neutre d'alimentation de la sonnerie est sérié à travers les contacts du relais SAR-12/24, le courant maximum permet pour la sonnerie: 1.8A.

IMPORTANT: Pour la description, installation, configuration et programmation du système Plus voir le manuel T500ML.

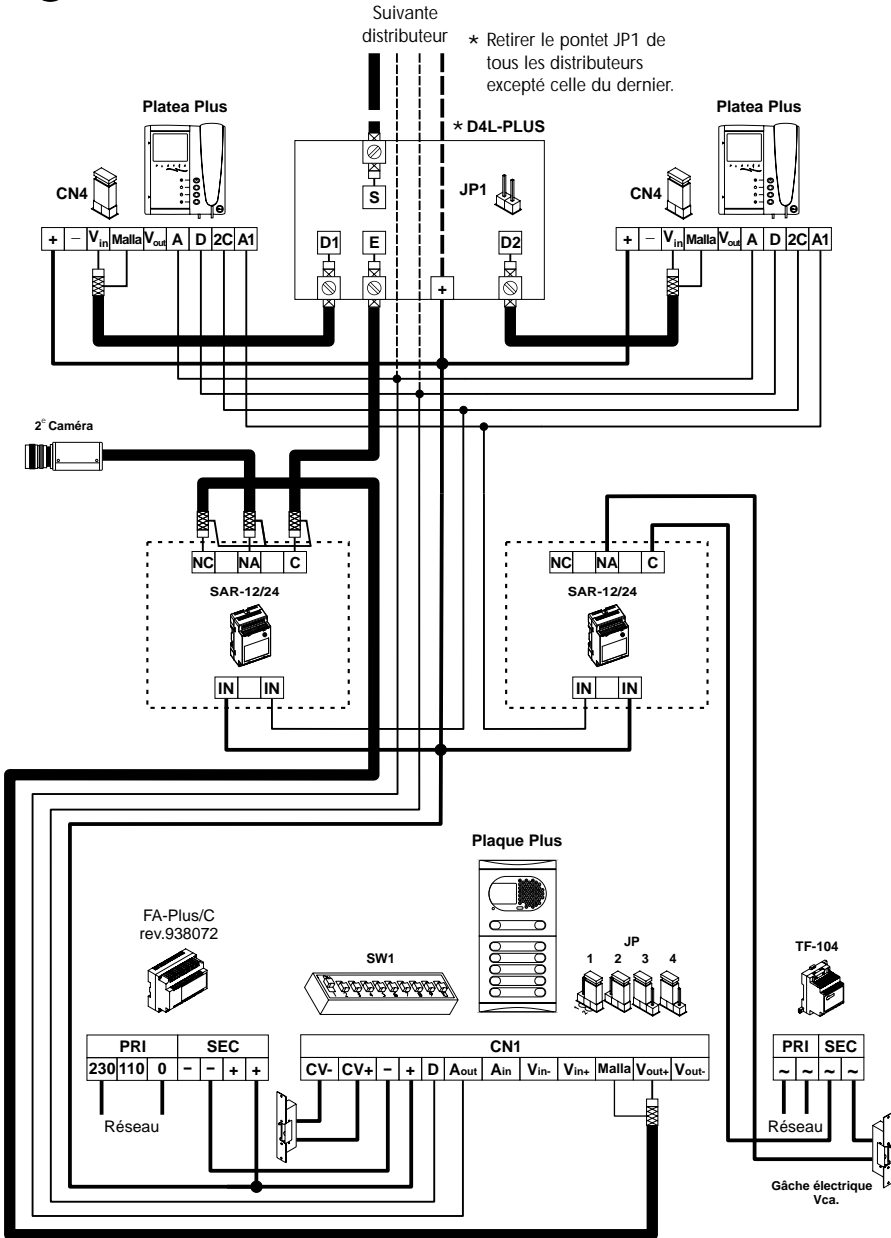
## C Connexion de dispositifs auxiliaires (éclairage d'escalier) avec le système Plus.



(\*) Le neutre d'alimentation de l'éclairage d'escalier est sérié à travers les contacts du relais SAR-12/24, le courant maximum permet pour l'éclairage d'escalier: 1.8A.

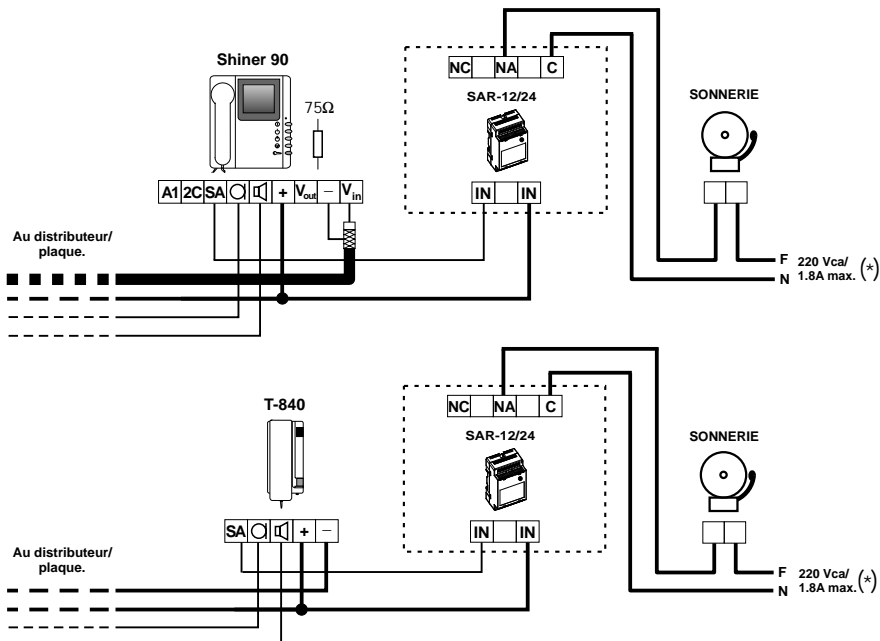
IMPORTANT: Pour la description, installation, configuration et programmation du système Plus voir le manuel T500ML.

**C** Connexion de dispositifs auxiliaires (2<sup>e</sup> caméra et 2<sup>e</sup> gâche) avec le système Plus.



IMPORTANT: Pour la description, installation, configuration et programmation du système Plus voir le manuel T500ML.

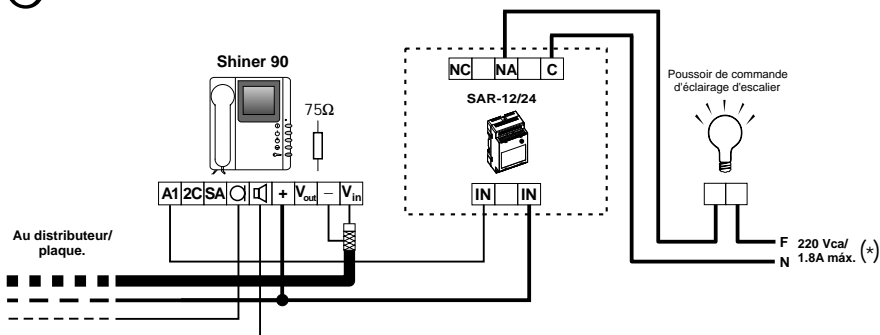
## C Connexion de sonnerie auxiliaire avec le système 90.



(\*) Le neutre d'alimentation de la sonnerie est sérié à travers les contacts du relais SAR-12/24, le courant maximum permet pour la sonnerie: 1.8A.

IMPORTANT: Pour la description, installation, configuration et programmation du système 90 voir le manuel correspondant.

## C Connexion de dispositifs auxiliaires (éclairage d'escalier) avec le système 90.

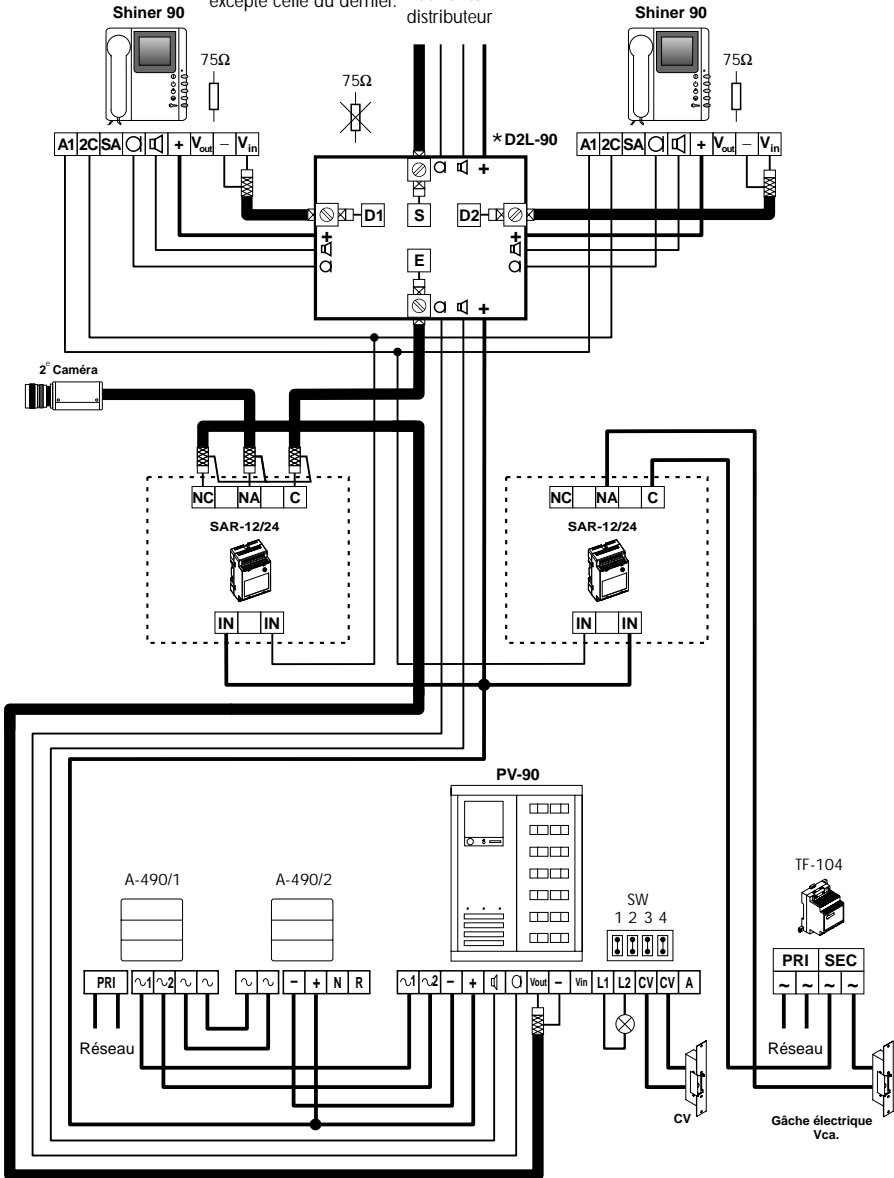


(\*) Le neutre d'alimentation de l'éclairage d'escalier est sérié à travers les contacts du relais SAR-12/24, le courant maximum permet pour l'éclairage d'escalier: 1.8A.

IMPORTANT: Pour la description, installation, configuration et programmation du système 90 voir le manuel correspondant.

**C**onnexion de dispositifs auxiliaires (2° caméra et 2° gâche) avec le système 90.

\* Couper la résistance de tous les distributeurs excepté celle du dernier. Suivante distributeur



IMPORTANT: Pour la description, installation, configuration et programmation du système 90 voir le manuel correspondant.

