



Descriptif produit :

Utilisée dans le cadre d'une installation de VMC de type hygro B (Avis techniques « VMC hygroréglable ALIZÉ 2018 pour logements collectifs » et « VMC hygroréglable ALIZÉ 2018 pour logements individuels »), l'entrée d'air hygroréglable ISOLA HY est associée aux bouches d'extraction hygroréglables ou temporisées du système. Elle permet de répondre aux exigences de la nouvelle réglementation acoustique NRA.

Répond à un classement de façade de 30 dB, classe ESA 4

- Réalisée en ABS blanc
- Autres coloris : beige, bronze, chêne clair, chêne doré, chêne foncé, gris, gris foncé, gris anthracite, noir et sipo
- Fonctionnement sur parois verticales et sur tous plans inclinés

Applications
Pièces principales
Collectif
Tertiaire

Avantages
Répond aux exigences de la nouvelle réglementation acoustique NRA.
Atténuation acoustique : ESA 4

A l'intérieur :

Les entrées d'air EHA se posent en applique sur la menuiserie, sur réservation de 354 x 12 mm.

L (mm)	H (mm)	Ep, (mm)
420	45	40

A l'extérieur :

Le capuchon de façade est réalisé en ABS. Montage sur surfaces abritées des intempéries.

Les capuchons de façade sont utilisés pour un montage sur entaille de 354 x 12 mm.

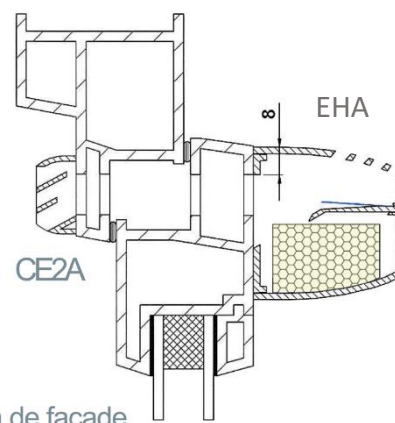
L (mm)	H (mm)	Ep, (mm)
400	23	12



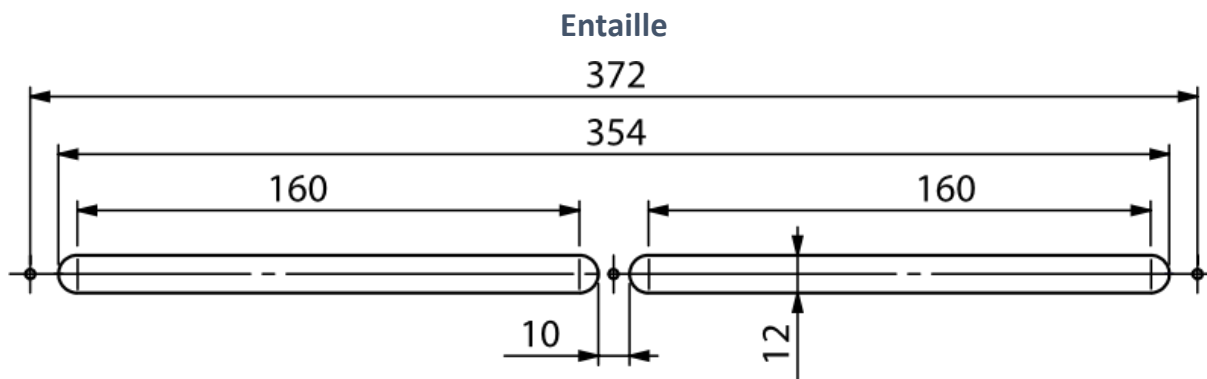


Mise en œuvre :

Le socle est posé en applique sur la menuiserie et fixé par 3 vis. L'entrée d'air se monte par simple emboîtement sur le socle. Pour un montage sur menuiserie bombée, utiliser un socle bombé posé entre l'entrée d'air et la menuiserie. Côté extérieur, le capuchon de façade centré sur l'entaille est fixé par 3 vis sur l'entaille 354 x 12 mm. Après avoir fixé le capuchon de façade, emboîter les bouchons cache vis en prenant soin d'orienter la fente située sur le cache vis vers l'autre extrémité du produit. Les vis et les caches vis sont uniquement disponibles dans certains kits (entrée d'air + capuchon de façade). **Les composants doivent rester facilement accessibles pour l'entretien.**



- ① Socle
- ② Capot
- ③ Capuchon de façade

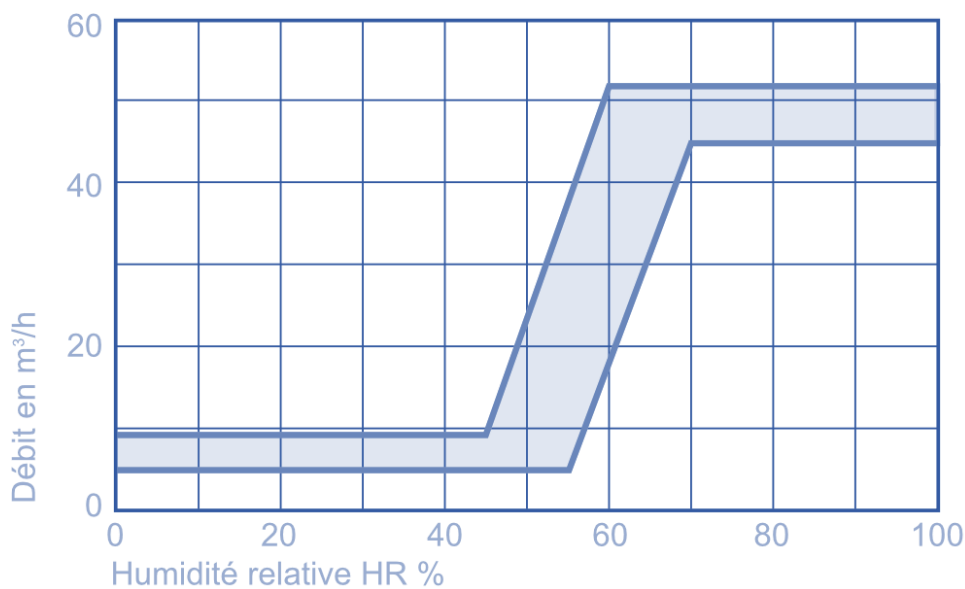




Caractéristiques :

Aérauliques

La courbe ci-contre donne les caractéristiques aérauliques nominales en fonction du taux d'humidité de l'air intérieur et pour une différence de pression de 20 Pa.



Acoustique

Les entrées d'air sont caractérisées par leur isolement acoustique $D_{n,e,w}(Ctr)$.

Type	$D_{n,e,w}(C)$	$D_{n,e,w}(Ctr)$
EHA	37 dB	37 dB

