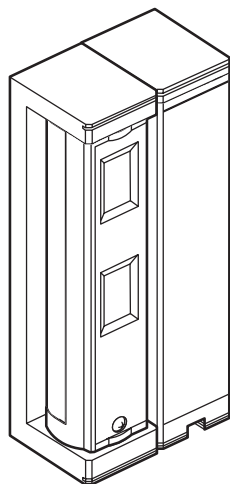


# CAME



**PXWIRCE**

**FA00488M4A**

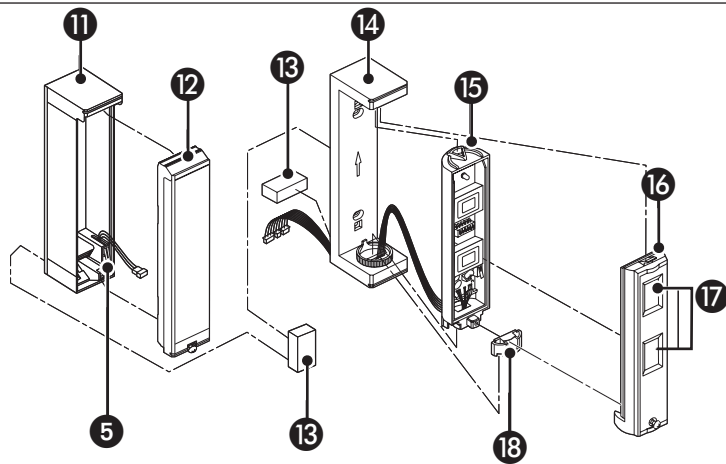
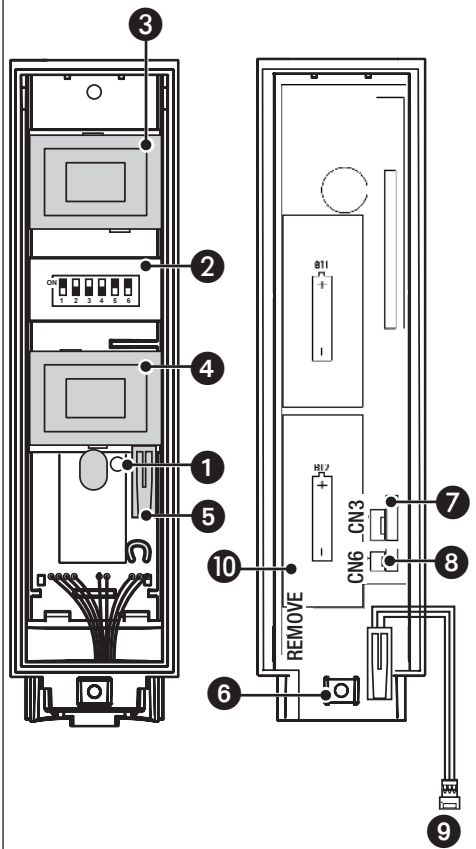
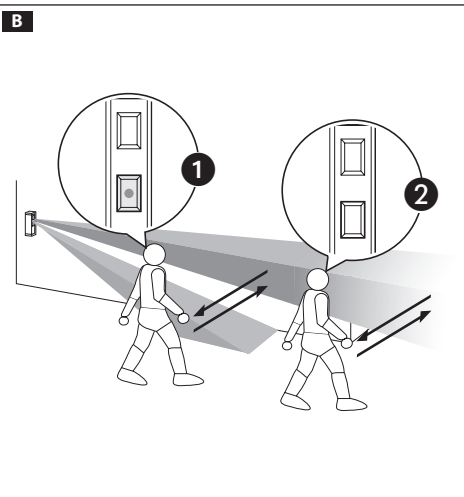
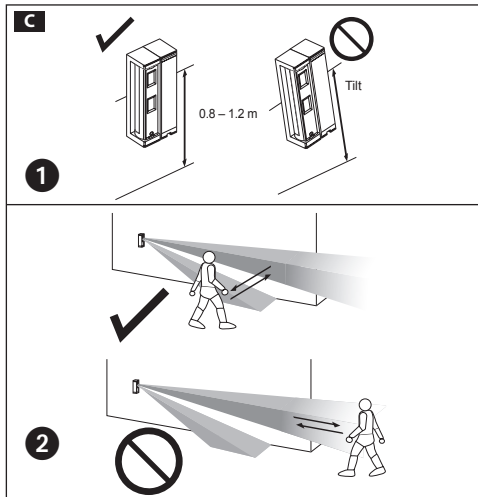
**IT** Italiano

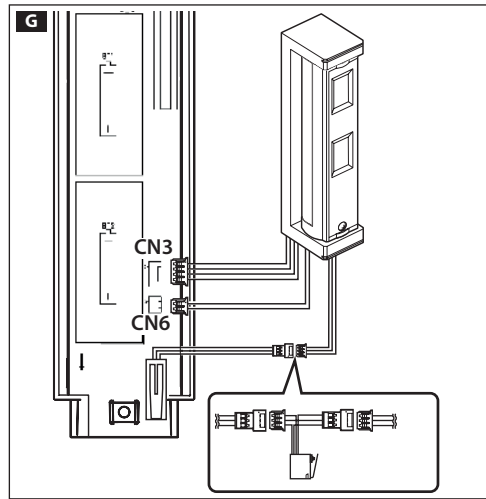
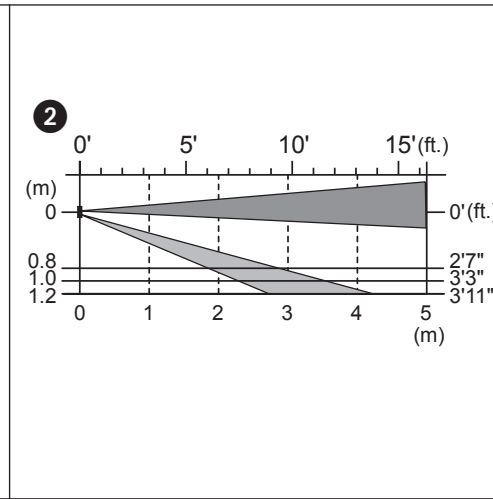
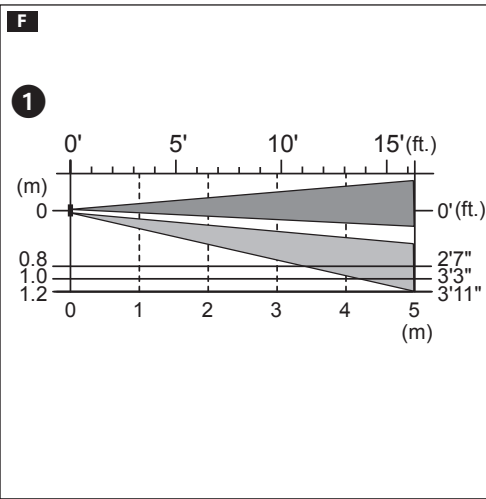
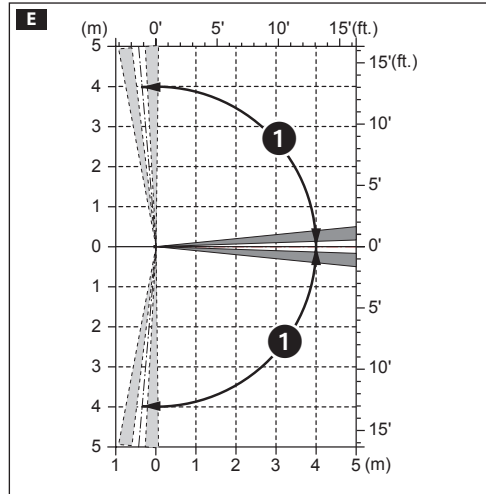
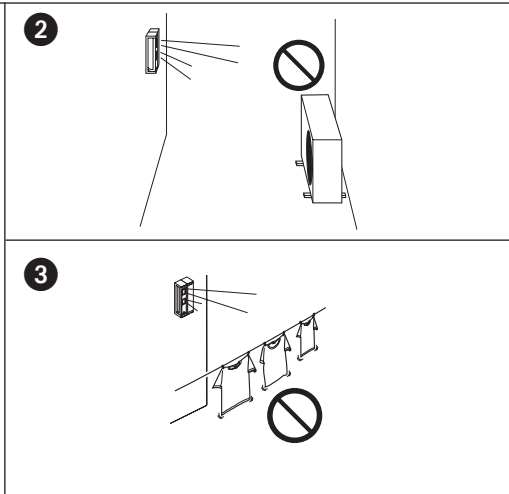
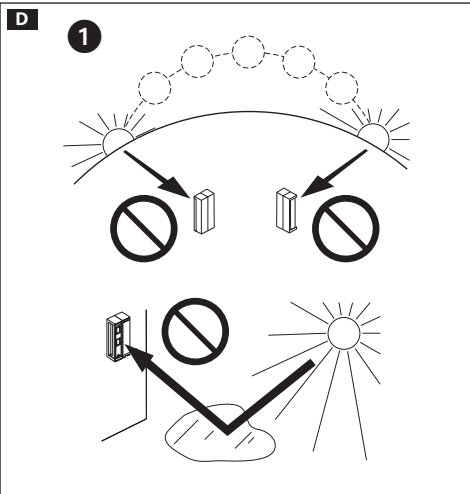
**EN** English

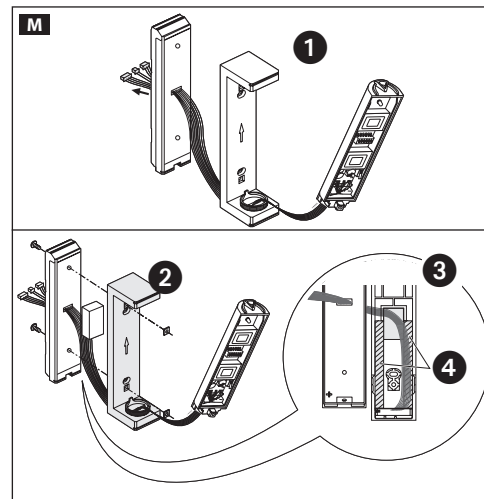
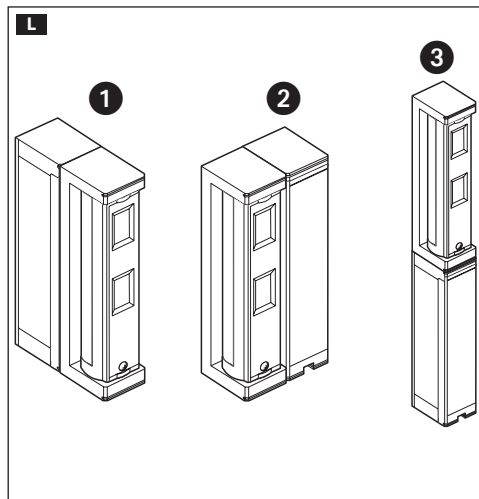
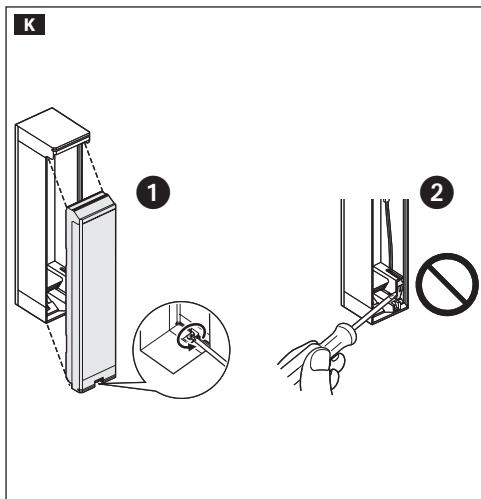
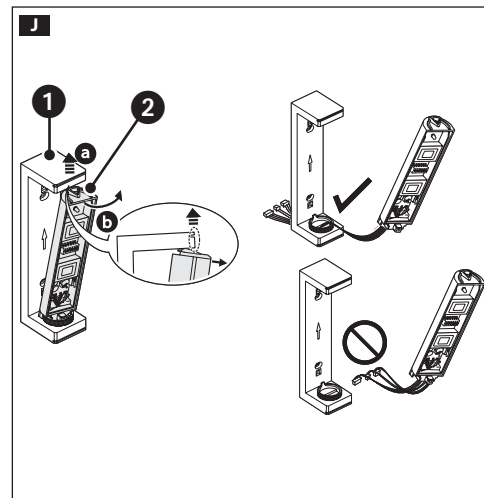
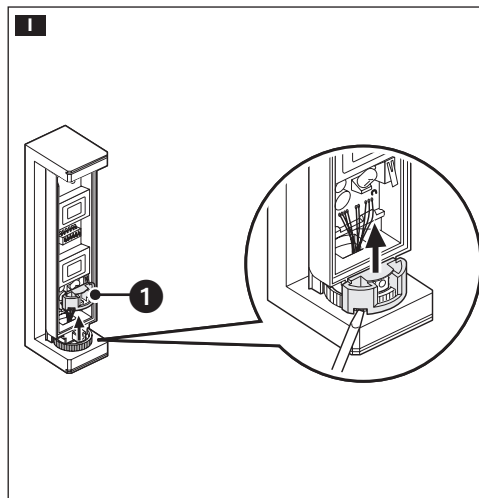
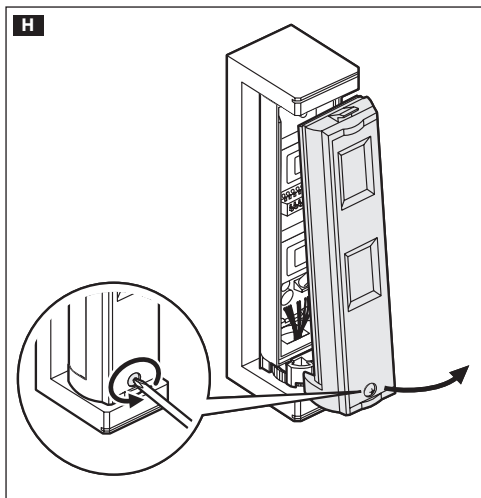
**FR** Français

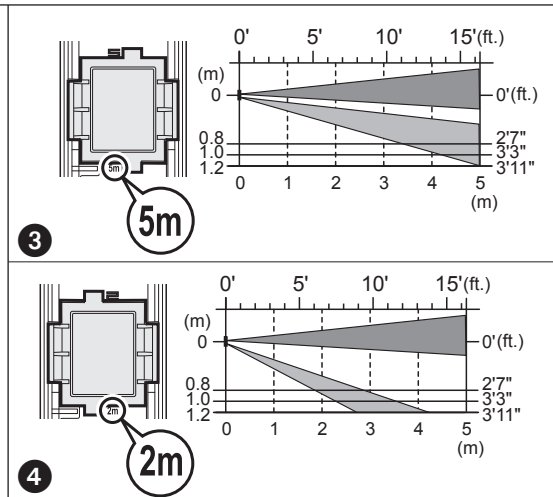
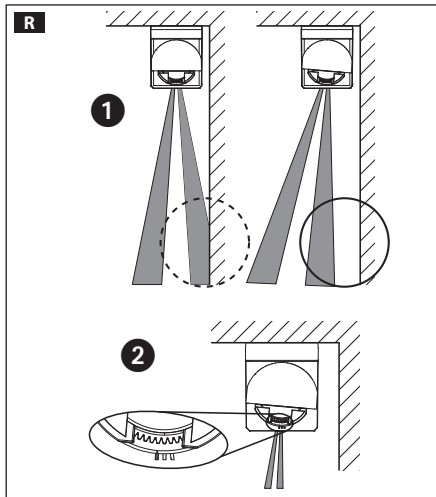
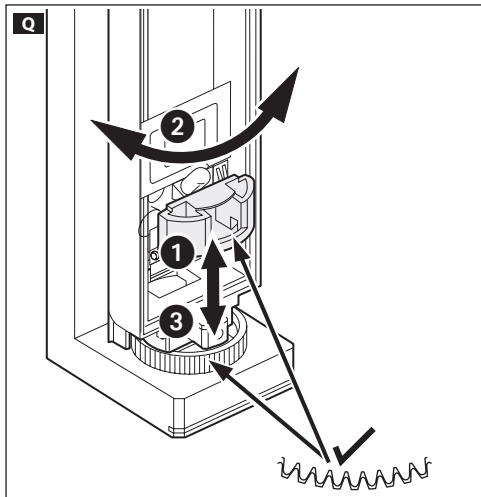
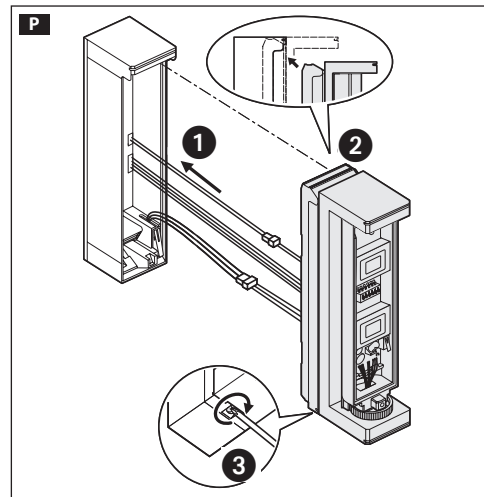
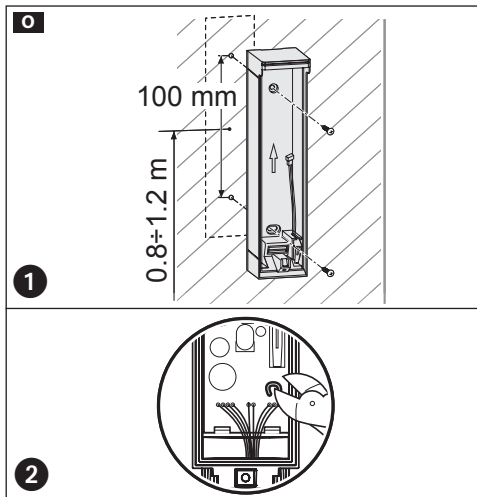
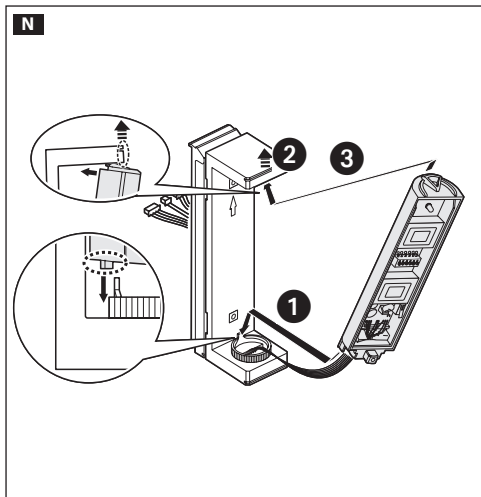
**RU** Русский

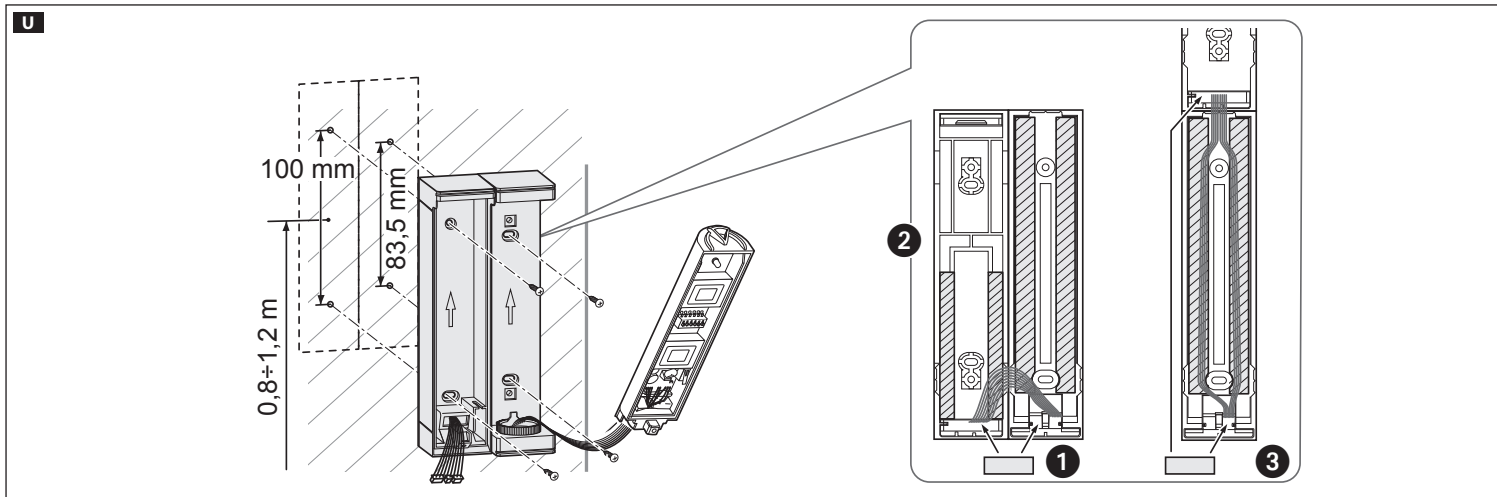
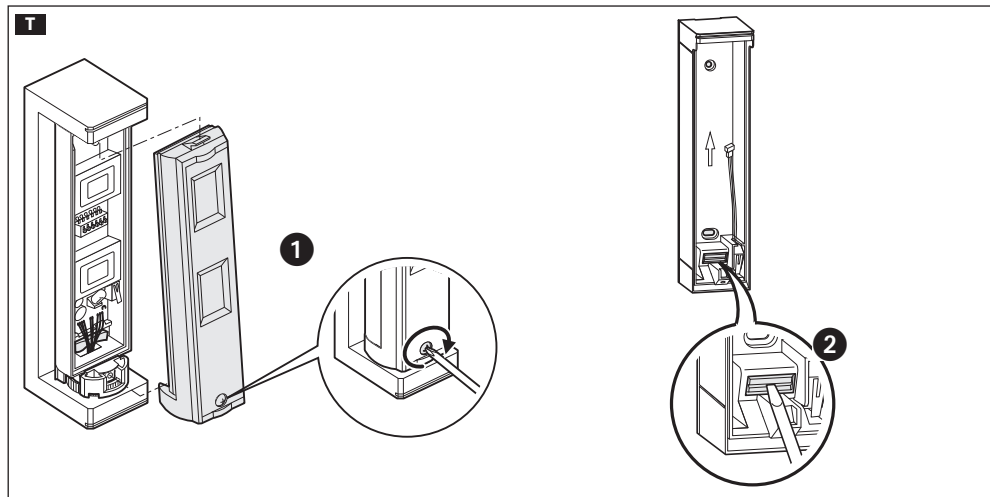
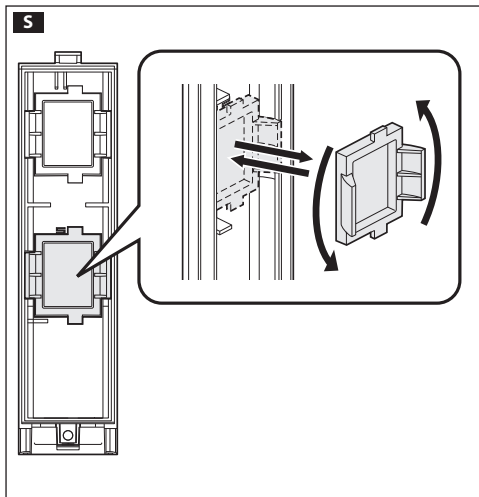
[www.came.com](http://www.came.com)

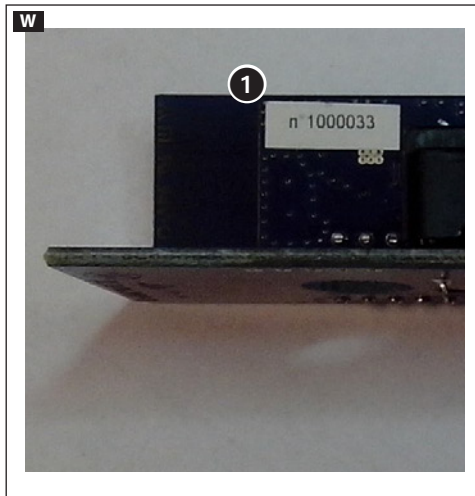
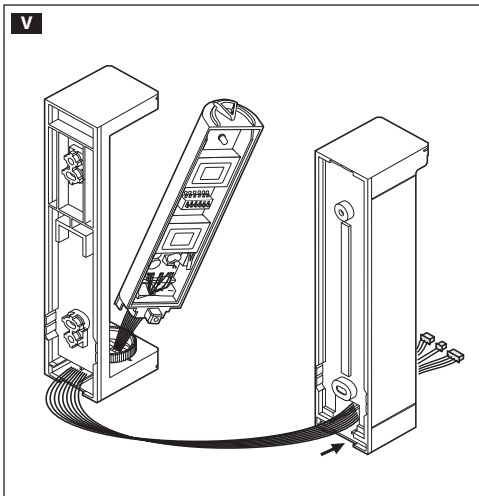
**A****B****C**











**Y**

Auto

EU

Copia Incolla Valori predefiniti

Ingressi

N°	Stato	Descrizione	Tipo	Bilancia...	Area associate								Seriale	M...	Avanzate	Messa...	Play	Terminale
					1	2	3	4	5	6	7	0						
001	Escluso	INGRESSO 001	Istantaneo	Singolo bilanc.	<input type="checkbox"/>	<input type="checkbox"/>	<input type="checkbox"/>	<input type="checkbox"/>	<input type="checkbox"/>	<input type="checkbox"/>	<input type="checkbox"/>	<input type="checkbox"/>				Ingress...	▶	Ingresso locale 1
002	Escluso	INGRESSO 002	Istantaneo	Singolo bilanc.	<input type="checkbox"/>	<input type="checkbox"/>	<input type="checkbox"/>	<input type="checkbox"/>	<input type="checkbox"/>	<input type="checkbox"/>	<input type="checkbox"/>	<input type="checkbox"/>				Ingress...	▶	Ingresso locale 2
003	Escluso	INGRESSO 003	Ritardato 1	Singolo bilanc.	<input type="checkbox"/>	<input type="checkbox"/>	<input type="checkbox"/>	<input type="checkbox"/>	<input type="checkbox"/>	<input type="checkbox"/>	<input type="checkbox"/>	<input type="checkbox"/>				Ingress...	▶	Ingresso locale 3
004	Escluso	INGRESSO 004	Ritardato 1	Singolo bilanc.	<input type="checkbox"/>	<input type="checkbox"/>	<input type="checkbox"/>	<input type="checkbox"/>	<input type="checkbox"/>	<input type="checkbox"/>	<input type="checkbox"/>	<input type="checkbox"/>				Ingress...	▶	Ingresso locale 4
005	Escluso	INGRESSO 005	Istantaneo	Singolo bilanc.	<input type="checkbox"/>	<input type="checkbox"/>	<input type="checkbox"/>	<input type="checkbox"/>	<input type="checkbox"/>	<input type="checkbox"/>	<input type="checkbox"/>	<input type="checkbox"/>				Ingress...	▶	Ingresso locale 5
006	Escluso	INGRESSO 006	Istantaneo	Singolo bilanc.	<input type="checkbox"/>	<input type="checkbox"/>	<input type="checkbox"/>	<input type="checkbox"/>	<input type="checkbox"/>	<input type="checkbox"/>	<input type="checkbox"/>	<input type="checkbox"/>				Ingress...	▶	Ingresso locale 6
007	Escluso	INGRESSO 007	Istantaneo	Contatto Magn.	<input type="checkbox"/>	<input type="checkbox"/>	<input type="checkbox"/>	<input type="checkbox"/>	<input type="checkbox"/>	<input type="checkbox"/>	<input type="checkbox"/>	<input type="checkbox"/>		Contatto...		Ingress...	▶	Espansione Radio
008	Escluso	INGRESSO 008	Istantaneo	Contatto Magn.	<input type="checkbox"/>	<input type="checkbox"/>	<input type="checkbox"/>	<input type="checkbox"/>	<input type="checkbox"/>	<input type="checkbox"/>	<input type="checkbox"/>	<input type="checkbox"/>		Contatto...		Ingress...	▶	Espansione Radio
024	Escluso	INGRESSO 024	Istantaneo	Contatto Magn.	<input type="checkbox"/>	<input type="checkbox"/>	<input type="checkbox"/>	<input type="checkbox"/>	<input type="checkbox"/>	<input type="checkbox"/>	<input type="checkbox"/>	<input type="checkbox"/>		Contatto...		Ingress...	▶	Espansione Radio
025	Inserito	INGRESSO 025	Istantaneo	-----	<input checked="" type="checkbox"/>	<input checked="" type="checkbox"/>	<input type="checkbox"/>	<input type="checkbox"/>	<input type="checkbox"/>	<input type="checkbox"/>	<input type="checkbox"/>	<input type="checkbox"/>	30082	Sensore		Ingress...	▶	Espansione Radio

**Avvertenze generali**

⚠ **Importanti istruzioni per la sicurezza delle persone: LEGGERE ATTENTAMENTE!**

- L'installazione, la programmazione, la messa in servizio e la manutenzione devono essere effettuate da personale qualificato ed esperto e nel pieno rispetto delle normative vigenti.
- Indossare indumenti e calzature antistatiche nel caso di intervento sulla scheda elettronica.
- Conservare queste avvertenze.
- Togliere sempre l'alimentazione elettrica durante le operazioni di pulizia o di manutenzione.
- Il prodotto deve essere destinato solo all'uso per il quale è stato espressamente studiato. Ogni altro uso è da considerarsi pericoloso.
- Il costruttore non può comunque essere considerato responsabile per eventuali danni derivanti da usi impropri, erronei ed irragionevoli.
- ⚠ **Pericolo di esplosione se la batteria è sostituita con altra di tipo errato.**
- Le batterie, una volta esaurito il loro ciclo di vita, non devono essere gettate con i rifiuti indifferenziati, ma raccolte separatamente e avviate a corretto recupero.

**Descrizione**

PXWIRCE è un rilevatore infrarosso passivo ad effetto tenda, radio, da esterno con supporto orientabile (fino a 190°), funzione antimascheramento e tamper antistrappo. Il dispositivo è dotato di due sensori IR che funzionano con logica AND, ovvero l'allarme viene generato solo quando entrambi i sensori rilevano un'intrusione.

**Descrizione delle parti **A****

- ① LED di segnalazione;
- ② Dip-switch;
- ③ Sensore PIR superiore;
- ④ Sensore PIR inferiore;

- ⑤ Tamper antiapertura modulo sensore;
- ⑥ Tamper antiapertura modulo di alimentazione ed interfaccia radio;
- ⑦ ⑧ ⑨ Connettore modulo sensore;
- ⑩ Portabatterie modulo sensore ed interfaccia radio;
- ⑪ Contenitore per modulo di alimentazione ed interfaccia;
- ⑫ Coperchio del contenitore per modulo di alimentazione ed interfaccia;
- ⑬ Spugna;
- ⑭ Supporto modulo sensore;
- ⑮ Modulo sensore;
- ⑯ Coperchio modulo sensore;
- ⑰ Lenti;
- ⑱ Fixture;

**Dati tecnici**

Tipo	PXWIRCE
Alimentazione	n.2 batterie a Litio a 3 [V] (CR123A)
Absorbimento in stand-by [uA]	60
Absorbimento in allarme [mA]	50
Autonomia stimata [ann]*	2
Frequenza trasmissione radio DUAL-BAND [MHz]	868.65/433.92
Potenza segnale radio [dBm]	<10
Copertura IR [m]	5x1
Portata IR [m]	2-5
Velocità rilevabile [m/s]	0.3 - 1.5
Sensibilità [°C]	2.0 (a 0.6 m/s)
Tempo di stabilizzazione dopo l'alimentazione [s]	120
Temperatura di esercizio [°C]	-20 / +60 °
Umidità ambientale max [%]	95 %
Dimensioni contenitore sensore [mm]	155x35x42.5

Tipo	PXWIRCE
Dimensione contenitore modulo alimentazione ed interfaccia [mm]	155x35x42.5

Grado di protezione [IP] 55  
 \* La durata stimata della batteria del sensore è inversamente proporzionale al numero di rilevazioni a cui lo stesso è sottoposto (indipendentemente dal fatto che il sistema di allarme sia o meno inserito).

Se il sensore è installato in zone ad alta frequenza di passaggio l'autonomia della batteria può ridursi drasticamente.

**Descrizioni LED**

■ LED acceso per 2 s, ▣ LED lampeggiante per 120 s, □ LED lampeggiante per 3 volte,

Stato modulo	Indicazioni
Inizializzazione	▣ *
Allarme	■
Rilevazione mascheramento	□

\* In questa fase il LED lampeggia anche se il DIP4 è in OFF

**Descrizioni Dip-switch**



**DIP1 (Walk test)**

□ ON 1 Il LED si accende in caso di rilevazione indipendentemente dall'impostazione del DIP4. L'impostazione del DIP2 è irrilevante.

□ OFF 1 Il LED si accende in caso di rilevazione solo se abilitato ovvero dipendentemente dall'impostazione del DIP4. L'intervallo minimo fra rilevazioni successive dipende dall'impostazione del DIP2.



### DIP2 (Intervallo minimo fra rilevazioni successive)

<input type="checkbox"/> ON Intervallo 5 s	<input type="checkbox"/> Intervallo 120 s
2	2 OFF

NOTA. Il sensore non genera allarmi ad intervalli minori rispetto al tempo specificato.

### DIP3 (Uscite ALARM e TROUBLE)

<input type="checkbox"/> ON Uscite NO	<input type="checkbox"/> Uscite NC
3	3 OFF

Per un corretto funzionamento del sistema è necessario che le uscite siano impostate in modalità NC (DIP3 OFF)

### DIP4 (LED)

<input type="checkbox"/> ON Abilitato	<input type="checkbox"/> Disabilitato
4	4 OFF

Se il LED si accende nonostante il DIP4 sia in OFF, verificare l'impostazione del DIP1 (walk test)

### DIP5 (Sensibilità del PIR)

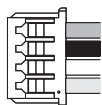
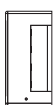
<input type="checkbox"/> ON Normale	<input type="checkbox"/> Bassa
5	5 OFF

### DIP6 (Anti-mascheramento)

<input type="checkbox"/> ON attivo	<input type="checkbox"/> Disattivo
6	6 OFF

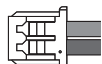
### Descrizioni dei connettori

#### 7 CN3 Connettore modulo sensore



Rosso: Alimentazione +  
Nero: Alimentazione -  
Bianco: Allarme  
Giallo: Allarme

#### 8 CN6 Connettore modulo sensore



Verde: Trouble  
Blu: Trouble

### 9 Connettore modulo sensore



Marrone: Tamper  
Arancio: Tamper  
Grigio: Tamper

### Apprendimento

L'apprendimento del sensore può essere fatto in due modi, o da PC attraverso il software PXManager, selezionando [SENSORE] nella colonna [MODELLO] ed inserendo il numero seriale (riportato sulla schedina radio **W 1**) nella colonna [SERIALE] **Y**, oppure seguendo le indicazioni di seguito:

1. Assicurarsi che il modulo sensore ed il modulo alimentazione/interfaccia siano connessi tra loro tramite i connettori **7** ed **8**. Il connettore tamper invece **5** NON deve essere connesso;
2. Assicurarsi che la centrale sia in modalità apprendimento.
3. Premere e rilasciare per 3 volte il tamper del modulo sensore in un tempo massimo di 10 secondi.

Fra un'operazione di pressione/rilascio e la successiva attendere almeno 2 secondi. Durante la comunicazione per apprendimento i LED rosso e verde presenti sull'espansione radio lampeggeranno, al termine della fase di apprendimento se la stessa è andata a buon fine si accenderà per 3 secondi il LED verde, mentre in caso di ERRORE si accenderà il LED rosso, sempre per 3 secondi.

### Funzione anti-mascheramento

Nel caso in cui si verifichi una condizione di mascheramento che duri per più di 3 minuti, nella fase di funzionamento normale, o per più di 20 secondi nella fase di test, si attiverà l'uscita TROUBLE (con DIP6 in ON).

Dal momento in cui i coperchi dei due moduli sono entrambi chiusi inizia un tempo di analisi di 1 minuto durante il quale il rivelatore analizza l'ambiente circostante. Attenzione a NON lasciare oggetti nel raggio di 1 metro dal sensore in questa fase.

### Funzione walk-test

1. Impostare il DIP1 in ON (test);
2. In caso di rilevazione il LED si accende per 2 secondi **B 1**;

3. Impostare il DIP1 in OFF (normale).

NOTA. Per evitare che la batteria si scarichi troppo rapidamente è necessario disabilitare il walk test impostando il DIP1 in OFF. Per utilizzare il LED anche in modalità operativa normale, impostare il DIP4 in ON (sconsigliato).

### Precauzioni di installazione

1. Mantenere il rivelatore parallelo al suolo ad un'altezza compresa tra 0,8÷1,2 m **C 1**;
2. Considerare l'area di rilevamento e la direzione dalla quale l'intruso entra nell'area stessa **C 2**;
3. Installare il rivelatore in luoghi liberi da possibili fonti di generazione di falsi allarmi.

Evitare l'installazione in luoghi nei quali il sensore sia esposto direttamente o per riflessione alla luce solare o a sorgenti di alta intensità luminosa **D 1**, vicino a sorgenti di calore **D 2** oppure in luoghi in prossimità di oggetti che possano muoversi ad esempio per effetto delle correnti d'aria **D 3**.

### Area di rilevamento

#### Vista dall'alto **E**

- 1 Campo di regolazione: 95° a passi di 5°;

#### Vista laterale **F**

- 1 Lunghezza di rilevazione: 5m;
- 2 Lunghezza di rilevazione: 2m.

### Schema generale di cablaggio **G**

NOTA. Le batterie del modulo di alimentazione ed interfaccia alimentano anche il sensore.

La connessione TROUBLE è utilizzata sia per il monitoraggio del TAMPER **A 6** che per il monitoraggio dell'anti-mascheramento.

## Montaggio

1. Aprire il coperchio del modulo sensore **H**;
2. Rimuovere la fixture **L**;
3. Tenere la parte superiore del supporto **J1** e rimuovere il modulo sensore **J2**.

Assicurarsi che i connettori non si sfilino dalla parte inferiore del supporto dopo la rimozione del modulo sensore.

4. Aprire il contenitore del modulo di alimentazione ed interfaccia **K1**. Non rimuovere il tamper anti-apertura del contenitore del modulo di alimentazione ed interfaccia **K2**.

5. Scegliere la modalità di montaggio **L**:

- Moduli sovrapposti orizzontalmente (Questo metodo di montaggio è l'unico che consente l'utilizzo del tamper anti-rimozione che va installato sul fondo del contenitore per il modulo di alimentazione ed interfaccia) **1**;

- Moduli affiancati **2**;

- Moduli sovrapposti verticalmente (E' necessario che il modulo sensore sia posizionato sopra il modulo di alimentazione ed interfaccia) **3**;

### Moduli sovrapposti orizzontalmente

1. Aprire le prefurature e far passare i connettori attraverso la prefuratura per il passaggio cavi **M1**;

2. Fissare il coperchio del contenitore per il modulo di alimentazione ed interfaccia al supporto del modulo sensore **M2** ed effettuare i collegamenti **M3**. Bloccare i connettori utilizzando il nastro biadesivo **M4**.

Nota. Attenzione a non fissare il coperchio del contenitore del modulo di alimentazione ed interfaccia a testa in giù e a non pizzicare i fili.

3. Tenere la parte superiore del supporto e montare il modulo sensore **N**.

4. Inserire il tamper anti-rimozione sul fondo del contenitore del modulo di alimentazione ed interfaccia, facendo passare i cavi attraverso le prefurature opportunamente rotte **U**, quindi fissarlo alla parete utilizzando le viti in dotazione, tenendo conto dell'altezza **Q1**.

Quando il tamper del modulo sensore è connesso al tamper del contenitore del modulo di alimentazione ed interfaccia, la rimozione di questo collegamento tramite sconnessione o taglio, NON provoca l'attivazione del circuito di tamper. Per rilevare la possibile sconnessione è necessario tagliare il jumper filare arancione sul modulo sensore come mostrato in figura **Q2**.

In questo caso è necessario che i tamper dei due moduli siano connessi altrimenti l'uscita TROUBLE risulterà sempre attiva.

5. Inserire le batterie nel modulo di alimentazione ed interfaccia.

6. Rimuovere la pellicola protettiva del biadesivo, applicato sul retro del modulo, ed inserirlo all'interno del contenitore facendolo scivolare diagonalmente, come rappresentato **X1**.

7. Collegare i connettori e quindi fissare il modulo sensore al fondo del modulo di alimentazione ed interfaccia **P**.

8. Determinare l'angolo di rilevazione orizzontale rimuovendo la fixture. Effettuare le regolazioni, innestare la fixture ed il supporto **Q**.

NOTA. Il fascio di rilevamento deve essere parallelo alla parete per evitare interferenze con la parete stessa **R1**.

Quando il dispositivo è montato su un angolo per rilevazioni lungo la parete, orientarlo scegliendo la traccia guida incisa sul lato opposto della parete lungo la quale si vuole effettuare la rilevazione **R2**.

9. Determinare la lunghezza di rilevazione: 2m **R3** o 5m (default) **R4**.

Per avere una lunghezza di rilevazione di 2 m, ruotare di 180° la lente inferiore **S**. Non rimuovere la lente superiore.

10. Fissare il coperchio del modulo sensore **U1** ed eseguire un walk test.

### Moduli affiancati e moduli sovrapposti verticalmente

1. Aprire le prefurature **T2** e far passare i connettori attraverso la prefuratura per il passaggio cavi **V**;

2. Fissare il supporto del modulo sensore ed il contenitore del modulo di alimentazione ed interfaccia al muro **U** ed effettuare i collegamenti .

Per l'installazioni di moduli affiancati orizzontalmente posizionare la spugna come in figura **U1**; per installazioni in verticale **U2** posizionare la spugna come in figura **U3**.

Per completare l'installazione procedere come descritto a partire dal punto 3 al paragrafo 'Moduli sovrapposti orizzontalmente'.

### Sostituzione delle batterie

Le batterie alimentano sia l'interfaccia che il modulo sensore. Aprire il contenitore del modulo di alimentazione ed interfaccia, staccare le connessioni e sostituire le batterie.

Se necessario, con molta cautela, rimuovere il PCB dal contenitore facendo leva con un cacciavite.

Una volta sostituite le batterie, ripristinare le connessioni ed eventualmente se è stato rovinato, anche il biadesivo che fissa il modulo al fondo del contenitore, quindi chiuderlo con la vite. NOTA. Verificare che la fase di stabilizzazione sia iniziata correttamente.

Il prodotto è conforme alle direttive di riferimento vigenti.

**Dismissione e smaltimento.** Non disperdere nell'ambiente l'imballaggio e il dispositivo alla fine del ciclo di vita, ma smaltirli seguendo le norme vigenti nel paese di utilizzo del prodotto. I componenti riciclabili riportano simbolo e sigla del materiale.

I DATI E LE INFORMAZIONI INDICATE IN QUESTO MANUALE SONO DA RITENERSI SUSCETTIBILI DI MODIFICA IN QUALSIASI MOMENTO E SENZA OBBLIGO DI PREAVVISO. LE MISURE, SE NON DIVERSAMENTE INDICATO, SONO IN MILLIMETRI.

**General Precautions**

- ⚠ Important people-safety instructions: READ CAREFULLY!
- Installing, programming, commissioning and maintenance must only be done by qualified, expert staff and in full compliance with the applicable law.
- Wear antistatic protective clothing when working on the control board.
- Keep these precautions.
- Always cut off the mains power when doing cleaning and maintenance jobs.
- This product must only be used for its specifically intended purpose. Any other use is dangerous.
- The manufacturer declines all liability for any damage as a result of improper, incorrect or unreasonable use.
- ⚠ There is danger of the battery exploding if it is replaced with the wrong type.
- Once the batteries are flat, dispose of in accordance with the law.

- ⑪ Container for power supply and interface module ;
- ⑫ Cover for the container for power supply and interface module ;
- ⑬ Sponge;
- ⑭ Sensor module support;
- ⑮ Sensor module;
- ⑯ Sensor module cover;
- ⑰ Lenses;
- ⑱ Fixture;

**Technical data**

Type	PXWIRCE
Power supply	Two 3 [V] CR123A lithium batteries
Stand-by draw [uA]	60
Draw while in alarm state [mA]	50
Expected life [years]*	2
Radio transmission frequency DUAL-BAND [MHz]	868.65/433.92
Radio signal power [dBm]	<10
IR Coverage [m]	5x1
IR Range [m]	2-5
Detectable speed [m/s]	0.3 – 1.5
Sensitivity [°C]	2.0 (a 0.6 m/s)
Stabilizing time after powering on [s]	120
Working temperature [°C]	-20 / +60 °
Max. environmental humidity [%]	95 %
Sensor's container dimensions [mm]	155x35x42.5
Power supply and interface module container dimensions [mm]	155x35x42.5
Protection rating [IP]	55

The sensor's battery life duration is inversely proportional to the number or detections it is subjected to (regardless

of whether the alarm system is armed or not).

If the sensor is installed in high frequency transit zones, the battery life may be drastically shortened.

**LED descriptions**

■ LED on for 2 secs., ▣ LED flashes for 120 seconds, ▣ LED flashes 3 times,

State of module	Indications
Initiation	▣ *
Alarm	■
Antimasking detection	▣

\* In this phase the LED flashes even if DIP-switch 4 is OFF

**DIP-switch descriptions**



**DIP1 Walk test**

- ▣ ON The LED stays on in case of detection, regardless of the DIP-switch 4 settings.
- 1 The DIP-switch 2 setting is irrelevant.
- The LED turns on if there is a detection, only if it is enabled, that is, depending on the DIP-switch 4 settings.
- ▣ OFF The minimum interval between subsequent detections depends on the DIP-switch 2 setting.

**DIP2 Minimum interval between subsequent detections**

▣ ON	5 sec. interval	▣	120 sec. interval
2		2	OFF

NOTE. The sensor does not generate any alarms at intervals that are less than the specified time.

**Description**

The PXWIRCE is passive infrared curtain-effect detector for outdoors with a pivoting (up to 190°) brace and anti-masking function plus tear-proof tamper.

The device is fitted with two IR sensors that work on AND logic, that is, the alarm is triggered only when both sensors detect and intrusion.

**Description of parts A**

- ① Signaling LED;
- ② Dip-switch;
- ③ Upper PIR sensor;
- ④ Lower PIR sensor;
- ⑤ Sensor module tamper-proof tamper;
- ⑥ Power supply module's and radio interface's anti-opening tamper;
- ⑦ ⑧ ⑨ Sensor module connector;
- ⑩ Sensor-module battery and radio-interface housing;

### DIP3 (ALARM and TROUBLE outputs)

ON NO outputs  
3

NC outputs  
3 OFF

For the system to work properly the outputs must be set up in NC mode (DIP switch 3 OFF)

### DIP4 LEDs

ON Enabled  
4

Disabled  
4 OFF

If the LED turns on even though DIP-switch 4 is OFF, check the setting of DIP-switch 1 (walk test).

### DIP5 PIR sensitivity

ON Normal  
5

Low  
5 OFF

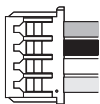
### DIP6 Anti-masking

ON active  
6

Deactivated  
6 OFF

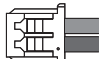
### Connectors description

#### 7 CN3 Sensor module connector



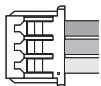
Red: Power supply +  
Black: Power supply -  
White: Alarm  
Yellow: Alarm

#### 8 CN6 Sensor module connector



Green: Trouble  
Blue: Trouble

#### 9 Sensor module connector



Brown: Tamper  
Orange: Tamper  
Grey: Tamper

### Learning

The sensor can learn in two ways. One can be done on a PC via the PXManager software, by selecting [SENSOR] in the [MODEL] column and entering the serial number (shown on the radio card **W** 1) in the [SERIAL] column **Y**, or by following the instructions below:

1. Make sure that the sensor module and the power-supply/interface modules are connected together via the connectors 7, and 8. Whereas the tamper connector 5 MUST NOT be connected;
2. Make sure the control unit is in learning mode.
3. Press and release for three times the tamper of the sensor module for no longer than 10 seconds.

Between any pressing/releasing procedure and the next one, wait at least 2 seconds. During the learning communication, the red and green LEDs on the radio expansion will flash. Once the learning phase is finished, if it has been successful, the green LED will come on for 3 seconds, while in case of ERROR, the red LED will turn on for 3 seconds.

### Anti-masking feature

If there a masking condition were to happen (that lasts for more than three minutes) during normal operation, or for more than 20 seconds during the test phase, the TROUBLE output will activate (with DIP6 set to ON).

The analysis time starts, from the moment the covers of the two modules are both closed, and it lasts for one minute, during which the detector analyses the surroundings.

Careful not to leave any objects within a one meter radius of the sensor in this phase.

### Walk test feature

1. Set DIP1 to ON (test);
2. In case of detection the LED turns on for two seconds. **B** 1;
3. Set DIP1 to OFF (normal).

NOTE. to prevent the battery from discharging too quickly, you need to disable the walk test by setting DIP-switch 1 to OFF. To also use the LED in normal operating mode, set DIP-switch 4 to ON (not recommended).

### Installation precautions

1. Keep the detector parallel to the ground at a height of between 0.8 and 1.2 meters **C** 1;
2. Consider the detection area and direction from which a burglar would enter the area **C** 2;
3. Install the detector in place that are free of potential false-alarm sources.

Avoid installing in places where the sensor would be exposed to either direct or reflected sunlight or to very bright light **D** 1, or near heat sources **D** 2 or near objects that could move due to air currents **D** 3.

### Detection area

#### Top view **E**

- 1 Adjustment field: 95° at 5° intervals;

#### Lateral view **F**

- 1 Detection length: 5m;
- 2 Detection length: 2m.

### General wiring scheme **G**

NOTE. The batteries of the power-supply and interface module also power the sensor.

The TROUBLE connection is used for monitoring the TAMPER and **A** 6 for monitoring the anti-masking.

### Mounting

1. Open the cover of the sensor module **H**;
2. Remove the fixture **I**;
3. Keep the upper part of the support **J** 1 and remove the sensor module **J** 2.

Make sure the connectors do no slide out of the bottom of the support after removing the sensor module.

4. Open the container of the power supply and interface

module **K 1**. Do not remove the anti-opening tamper from the power-supply and interface module's casing. **K 2**.

5. Select the mounting mode **L**:

- Modules overlapped horizontally (this mounting method is the only one that allows use of the anti-removal tamper which is to be installed at the bottom of the power module supply and interface container) **1**;

- Side by side modules **2**;

- Modules overlapped vertically (the sensor module must be placed above the power supply and interface module) **3**;

#### Modules overlapped horizontally

1. Open the traced cable holes and pass the connectors through the traced cable holes **M 1**;

2. Fasten the cover of the power-supply and interface module to the sensor-module brace **M 2** and make the connections **M 3**. Lock the connectors using double-sided tape **M 4**.

Note. Be careful not to fasten the cover of the power-supply and interface module upside down and to not pinch any wires.

3. Keep the upper part of the support and mount the sensor module **N**.

4. Fit the anti-removal tamper to the bottom of the power-supply and interface module. Pass the cables through the opened traced cable-holes **U**, and then fasten it to the wall using the supplied screws, while taking into account the height **O 1**.

When the sensor-module tamper is connected to the power-supply and interface module tamper, removing this connection by disconnecting or cutting, DOES NOT cause the trigger circuit to activate. To detect the possible disconnection, you must cut the orange wired jumper on the sensor module as shown in the figure **O 2**.

In this case the tampers of the two modules must be connected otherwise the TROUBLE output will always be open.

5. Fit the batteries into the power supply and interface module and close the module container.

6. Remove the protective film on the adhesive, that is affixed to the back of the module, and fit it into the casing by sliding it in diagonally, as shown **X 1**.

7. Connect the connectors and then fasten the sensor module to the bottom of the power-supply and interface module **P**.

8. Establish the horizontal detection angle by removing the fixture. Make the settings, fit the fixture and the brace **Q**.

NOTE. The detection beam must be parallel to the wall to prevent interferences with the wall itself **R 1**. When the device is mounted on a corner to detect along the wall, aim it by choosing the guide line engraved on the side opposite the wall along which you want to detect **R 2**.

9. Establish the detection length: 2 m **R 3** or 5 m (default) **R 4**.

To have 2 m of detection length, turn the lower lens 180° **S**. Do not remove the top lens.

10. Fasten the sensor-module casing cover **U 1** and perform a walk test

#### Side by side and vertically overlapped modules

1. Open the pre-perforations **T 2** and thread the connectors through the cable-passing pre-perforations **V**;

2. Fasten the sensor module brace and the power-supply and interface module casing to the wall **U** and make the connections.

To install horizontally placed modules, place sponge as shown in the figure **U 1**; for vertical installations **U 2** position the sponge as shown in the figure **U 3**.

To complete the installation proceed as described and start from point 3 in the "Horizontally overlaid modules" paragraph.

#### Replacing the batteries

The batteries power both the interface and the sensor

module. Open the power-supply and interface module casing, disconnect the connections and replace the batteries. If necessary, very carefully remove the PCB from the casing by using a screwdriver for leverage.

Once the batteries are replaced, restore the connections and possibly, if it has been ruined, the two-sided tape that holds the module on the bottom of the casing, and then close it by using the screw. NOTE. Check that the stabilization phase has properly begun.

This product complies with the law.

**Decommissioning and disposal.** Dispose of the packaging and the device at the end of its life cycle responsibly, in compliance with the laws in force in the country where the product is used. The recyclable components are marked with a symbol and the material's ID marker. THE DATA PRESENTED IN THIS MANUAL MAY BE SUBJECT TO CHANGE, AT ANY TIME, AND WITHOUT NOTICE. MEASUREMENTS, UNLESS OTHERWISE STATED, ARE IN MILLIMETERS.

### Instructions générales

⚠ Instructions importantes pour la sécurité des personnes : À LIRE ATTENTIVEMENT !

- L'installation, la programmation, la mise en service et l'entretien doivent être effectués par du personnel qualifié et dans le plein respect des normes en vigueur.
- Porter des vêtements et des chaussures antistatiques avant d'intervenir sur la carte électronique.
- Conserver ces instructions.
- Toujours couper le courant électrique durant les opérations de nettoyage ou d'entretien.
- Ce produit ne devra être destiné qu'à l'utilisation pour laquelle il a été expressément conçu. Toute autre utilisation est à considérer comme dangereuse.
- Le fabricant décline toute responsabilité en cas d'éventuels dommages provoqués par des utilisations impropres, incorrectes et déraisonnables.

⚠ Ne remplacer la pile usagée que par une pile compatible afin d'éviter tout risque d'explosion.

- Ne pas jeter les piles à la poubelle au terme de leur cycle de vie, mais les collecter séparément en vue d'un recyclage correct.

### Description

PXWIRCE est un détecteur radio d'extérieur à rayon infrarouge passif, effet rideau, avec support orientable (jusqu'à 190°), fonction anti-masque et autoprotection anti-cisaillement. Ce dispositif est doté de deux capteurs IR qui fonctionnent selon la logique AND, c'est-à-dire que l'alarme se déclenche uniquement lorsque les deux capteurs détectent une intrusion.

### Description des parties **A**

- 1 Leds de signalisation
- 2 Micro-interrupteurs
- 3 Capteur PIR supérieur
- 4 Capteur PIR inférieur

- 5 Autoprotection anti-sabotage module capteur
- 6 Autoprotection anti-sabotage module d'alimentation et interface radio
- 7 8 9 Connecteur module capteur
- 10 Porte-batteries module capteur et interface radio
- 11 Boîtier pour module d'alimentation et interface
- 12 Couvercle du boîtier pour module d'alimentation et interface
- 13 Éponge
- 14 Support module capteur
- 15 Module capteur
- 16 Couvercle module capteur
- 17 Lentilles
- 18 Fixture

### Données techniques

Type	PXWIRCE
Alimentation	2 piles au lithium 3 [V] (CR123A)
Absorption en mode veille [uA]	60
Absorption en état d'alarme [mA]	50
Autonomie estimée à [ans]*	2
Fréquence transmission radio DUAL-BAND [MHz]	868.65/433.92
Puissance signal radio [dBm]	<10
Couverture IR [m]	5x1
Portée IR [m]	2-5
Vitesse détectable [m/s]	0,3 - 1,5
Sensibilité [°C]	2,0 (à 0,6 m/s)
Temps de stabilisation après l'alimentation [s]	120
Température de fonctionnement [°C]	-20 à +60°
Humidité ambiante max. [%]	95 %
Dimensions boîtier capteur [mm]	155x35x42,5

Type	PXWIRCE
Dimension boîtier module alimentation et interface [mm]	155x35x42,5
Degré de protection [IP]	55

\* La durée estimée de la pile du capteur est inversement proportionnelle au nombre de détections effectuées (indépendamment de l'activation ou non du système d'alarme).

L'installation du capteur dans des zones à trafic intense peut réduire considérablement l'autonomie de la pile.

### Description des LEDs

■ LED allumée pendant 2 s, ▣ LED clignotant pendant 120 s, □ LED clignotant 3 fois

État module	Indications
Initialisation	▣ *
Alarme	■
Détection masquée	□

\* Durant cette phase, la LED clignote même si le DIP4 est sur OFF.

### Description des micro-interrupteurs

ON		PAR DÉFAUT
OFF		

### DIP1 Essai de marche

- ▣ ON  
1 La LED s'allume en cas de détection indépendamment de la configuration du DIP4.  
La configuration du DIP2 est insignifiante.
- OFF  
1 La LED s'allume en cas de détection uniquement si elle est activée, c'est-à-dire qu'elle s'allume en fonction de la configuration du DIP4.  
L'intervalle minimum entre les détections dépend de la configuration du DIP2.

### DIP2 Intervalle minimum entre les détections

<input type="checkbox"/> ON Intervalle 5 s	<input type="checkbox"/> Intervalle 120 s
2	2 OFF

REMARQUE. Le capteur ne génère aucune alarme en cas d'intervalles inférieurs au temps indiqué.

### DIP3 (Sorties ALARM et TROUBLE)

<input type="checkbox"/> ON Sorties NO	<input type="checkbox"/> Sorties NF
3	3 OFF

Pour un fonctionnement correct du système, les sorties doivent être configurées en mode NF (DIP3 OFF).

### DIP4 LED

<input type="checkbox"/> ON Activé	<input type="checkbox"/> Désactivé
4	4 OFF

Si la LED s'allume même lorsque le DIP4 est sur OFF, contrôler la configuration du DIP1 (essai de marche).

### DIP5 Sensibilité du PIR

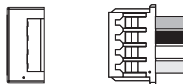
<input type="checkbox"/> ON Normale	<input type="checkbox"/> Faible
5	5 OFF

### DIP6 Anti-masquage

<input type="checkbox"/> ON Activé	<input type="checkbox"/> Désactivé
6	6 OFF

### Description des connecteurs

#### 7 CN3 Connecteur module capteur



Rouge : Alimentation +  
Noir : Alimentation –  
Blanc : Alarme  
Jaune : Alarme

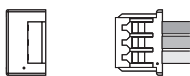
#### 8 CN6 Connecteur module capteur



Vert : Trouble  
Bleu : Trouble

9

### Connecteur module capteur



Marron : Autoprotection  
Orange : Autoprotection  
Gris : Autoprotection

### Apprentissage

Il existe deux modalités d'apprentissage du capteur : par PC à l'aide du logiciel PXManager, en sélectionnant [CAPTEUR] dans la colonne [MODÈLE] et en entrant le numéro série (indiqué sur la carte radio **W 1**), dans la colonne [SÉRIE] **Y**, ou bien par l'exécution des opérations suivantes :

1. S'assurer que le module capteur et le module alimentation/interface sont bien connectés entre eux par le biais des connecteurs **7** et **8**. Le connecteur autoprotection **5**, quant à lui, NE doit PAS être connecté.
  2. S'assurer que la centrale est bien en mode apprentissage.
  3. Enfoncer et relâcher 3 fois l'autoprotection du module capteur en 10 secondes maxi.
- Attendre au moins 2 secondes entre un enfoncement/relâchement et l'autre. Durant la communication pour apprentissage, les LEDs rouge et verte présentes sur l'expansion radio clignoteront. La LED verte le fera pendant 3 secondes en cas de réussite de la phase d'apprentissage, et la LED rouge pendant 3 secondes elle aussi mais en cas d'erreur.

### Fonction anti-masquage

Tout masquage de plus de 3 minutes durant le fonctionnement normal ou de plus de 20 secondes durant l'essai provoquera l'activation de la sortie TROUBLE (avec DIP6 sur ON). Un temps d'analyse d'une minute commence à s'écouler à partir du moment où les couvercles des deux modules sont fermés. Au cours de ce délai, le détecteur analyse le milieu environnant.

Avoir soin, durant cette phase, de NE laisser AUCUN objet dans le rayon d'action (1 mètre) du capteur.

### Fonction essai de marche

1. Configurer le DIP1 sur ON (test) ;
2. En cas de détection, la LED s'allume pendant 2 secondes **E 1** ;
3. Configurer le DIP1 sur OFF (normal).

REMARQUE. Pour éviter que la pile ne s'épuise trop rapidement, désactiver l'essai de marche en configurant le DIP1 sur OFF. Pour utiliser également la LED durant le fonctionnement normal, configurer le DIP4 sur ON (opération conseillée).

### Précautions d'installation

1. Faire en sorte que le détecteur soit parallèle au sol à une hauteur comprise entre 0,8 et 1,2 m **C 1** ;
  2. Tenir compte de la zone de détection et du sens par lequel l'intrus entre dans la zone en question **C 2** ;
  3. Installer le détecteur dans des endroits éloignés de toute source de génération de fausses alarmes.
- Éviter toute installation dans des endroits où le capteur est exposé, directement ou par réflexion, à la lumière du soleil ou à une forte intensité lumineuse **D 1**, à proximité de sources de chaleur **D 2** ou dans des endroits situés près d'objets pouvant se déplacer sous l'effet, par exemple, des courants d'air **D 3**.

### Zone de détection

#### Vue d'en haut **E**

- 1 Champ de réglage : 95° à pas de 5°

#### Vue latérale **F**

- 1 Longueur de détection : 5 m
- 2 Longueur de détection : 2 m.

### Schéma général de câblage **G**

REMARQUE. Les piles du module d'alimentation et interface alimentent également le capteur. La connexion TROUBLE est utilisée pour le contrôle de l'AUTOPROTECTION **A 6** et de l'anti-masquage.

## Montage

1. Ouvrir le couvercle du module capteur **H** ;
2. Enlever la fixture **I** ;
3. Tenir la partie supérieure du support **J**<sup>1</sup> et enlever le module capteur **J**<sup>2</sup>.

S'assurer que les connecteurs ne sortent pas de la partie inférieure du support après la dépose du module capteur.

4. Ouvrir le boîtier du module d'alimentation et interface **K**<sup>1</sup>. Ne pas enlever l'autoprotection anti-sabotage du boîtier du module d'alimentation et interface **K**<sup>2</sup>.

5. Choisir le mode d'installation **L** :

- Modules superposés horizontalement (ce mode d'installation est le seul qui permet l'utilisation de l'autoprotection anti-cisaillement à installer au fond du boîtier pour le module d'alimentation et interface) **1** ;

- Modules juxtaposés **2** ;

- Modules superposés verticalement (le module capteur doit être positionné sur le module d'alimentation et interface) **3**.

### Modules superposés horizontalement

1. Ouvrir les trous préforés et faire passer les connecteurs à travers le trou prévu pour le passage des câbles **M**<sup>1</sup>.
2. Fixer le couvercle du boîtier pour le module d'alimentation et interface au support du module capteur **M**<sup>2</sup> et effectuer les branchements **M**<sup>3</sup>. Bloquer les connecteurs avec du ruban adhésif double face **M**<sup>4</sup>.

Remarque. Avoir soin de ne pas fixer le couvercle du boîtier du module d'alimentation et interface la tête en bas et de ne pas pincer les fils.

3. Tenir la partie supérieure du support et installer le module capteur **N**.
4. Introduire l'autoprotection anti-cisaillement au fond du boîtier du module d'alimentation et interface, en faisant passer les câbles à travers les trous préforés **U**, puis la fixer au mur à l'aide des vis fournies en tenant compte de la hauteur **O**<sup>1</sup>.  
Quand l'autoprotection du module capteur est connectée

à l'autoprotection du boîtier du module d'alimentation et interface, leur déconnexion par débranchement ou cisaillement NE provoque PAS l'activation du circuit d'autoprotection. Pour détecter l'éventuelle déconnexion, il est nécessaire de couper le cavalier filaire orange sur le module capteur comme indiqué sur la figure **O**<sup>2</sup>.

Il faut dans ce cas que les autoprotectons des deux modules soient connectées afin d'éviter l'activation permanente de la sortie TROUBLE.

5. Introduire les batteries dans le module d'alimentation et interface.

6. Enlever le film de protection du ruban adhésif double face, appliqué au dos du module, et l'introduire dans le boîtier en le faisant glisser diagonalement comme illustré **X**<sup>1</sup>.

7. Connecter les connecteurs et fixer le module capteur au fond du module d'alimentation et interface **P**.

8. Déterminer l'angle de détection horizontale en enlevant la fixture. Au terme des réglages, insérer la fixture et le support **Q**.

REMARQUE. Le faisceau de détection doit être parallèle au mur afin d'éviter tout contact avec le mur lui-même **R**<sup>1</sup>. Quand le dispositif est appliqué sur un angle pour des détections le long du mur, l'orienter en choisissant le repère présent de l'autre côté du mur le long duquel effectuer la détection **R**<sup>2</sup>.

9. Déterminer la longueur de détection : 2m **R**<sup>3</sup> ou 5 m (par défaut) **R**<sup>4</sup>.

Pour obtenir une longueur de détection de 2 m, tourner de 180° la lentille inférieure **S**. Ne pas enlever la lentille supérieure.

10. Fixer le couvercle du module capteur **U**<sup>1</sup> et effectuer un essai de marche.

### Modules juxtaposés et modules superposés verticalement

1. Ouvrir les trous préforés **T**<sup>2</sup> et faire passer les connecteurs à travers le trou prévu pour le passage des câbles **V**.

2. Fixer le support du module capteur et le boîtier du module d'alimentation et interface au mur **U** puis effectuer les branchements.

Pour l'installation de modules juxtaposés horizontalement, positionner l'éponge comme indiqué sur la figure **U**<sup>1</sup> ; pour l'installation à la verticale **U**<sup>2</sup> positionner l'éponge comme indiqué sur la figure **U**<sup>3</sup>.

Pour compléter l'installation, suivre la procédure décrite au paragraphe « Modules superposés horizontalement » en partant du point 3.

### Remplacement des piles

Les piles alimentent aussi bien l'interface que le module capteur. Ouvrir le boîtier du module d'alimentation et interface, débrancher les connexions et remplacer les piles. Enlever si nécessaire, et avec une extrême prudence, le PCB du boîtier en soulevant à l'aide d'un tournevis.

Au terme du remplacement des piles, rétablir les connexions et remplacer éventuellement le ruban adhésif double face qui fixe le module au fond du boîtier, puis fermer à l'aide de la vis. REMARQUE. S'assurer que la phase de stabilisation a bien commencé correctement.

Le produit est conforme aux directives de référence en vigueur.

**Mise au rebut et élimination.** Ne pas jeter l'emballage et le dispositif dans la nature au terme du cycle de vie de ce dernier, mais les éliminer selon les normes en vigueur dans le pays où le produit est utilisé. Le symbole et le sigle du matériau figurent sur les composants recyclables.

LES DONNÉES ET LES INFORMATIONS CONTENUES DANS CE MANUEL SONT SUSCEPTIBLES DE SUBIR DES MODIFICATIONS À TOUT MOMENT ET SANS AUCUN PRÉAVIS. LES DIMENSIONS SONT EXPRIMÉES EN MILLIMÈTRES, SAUF INDICATION CONTRAIRE.



## Общие правила безопасности

**⚠** Важные правила техники безопасности: ПРОЧИТАЙТЕ ВНИМАТЕЛЬНО!

• Монтаж, программирование, ввод в эксплуатацию и техническое обслуживание должны производиться квалифицированным и опытным персоналом в полном соответствии с требованиями действующих норм безопасности.

• Используйте антистатическую одежду и обувь при работе с электроникой.

• Храните данные инструкции.

• Всегда отключайте электропитание перед выполнением работ по чистке или техническому обслуживанию системы.

• Это изделие должно использоваться исключительно по назначению. Любое другое применение рассматривается как опасное.

• Фирма-изготовитель снимает с себя всякую ответственность за ущерб, нанесенный неправильным, ошибочным или небрежным использованием изделия.

**⚠** Опасность взрыва при замене батарейки на элемент питания неправильного типа.

• По истечении срока службы батарейки должны быть собраны отдельно и переданы авторизованной компании для последующей утилизации. Запрещается выбрасывать батарейки с обычным или дифференцированным бытовым мусором.

## Описание

PXWIRCE — беспроводный ПИК-извещатель с зоной обнаружения типа "штора" и функцией защиты от маскирования, для наружной установки, в комплекте с поворотным креплением (до 190°) и датчиком снятия со стены. Прибор оснащен двумя ИК-датчиками с логикой функционирования AND: тревожная сигнализация включается только при одновременном срабатывании обоих датчиков.

## Основные компоненты **A**

- 1** Светодиодный индикатор
- 2** DIP-переключатели
- 3** Верхний ПИК-датчик
- 4** Нижний ПИК-датчик

- 5** Тампер вскрытия модуля извещателя
- 6** Тампер вскрытия модуля электропитания и беспроводного интерфейса
- 7** **8** **9** Разъем модуля извещателя
- 10** Блок с батарейками модуля извещателя и беспроводного интерфейса
- 11** Разъем для модуля электропитания/интерфейса
- 12** Крышка корпуса для модуля электропитания и интерфейса
- 13** Губка
- 14** Крепление модуля извещателя
- 15** Модуль извещателя
- 16** Крышка модуля извещателя
- 17** Линзы
- 18** Фиксатор

## Технические характеристики

Модель	PXWIRCE
Электропитание	2 литиевые батарейки, 3 [В] (CR123A)
Потребляемый ток в режиме ожидания [мкА]	60
Потребляемый ток при включении сигнализации [мА]	50
Расчетный срок службы [года]*	2
Частота передачи радиосигнала ДВУХДИАПАЗОННЫЙ [МГц]	868,65/433,92
Мощность радиосигнала (дБм)	<10
Охват ИК-датчиков [м]	5x1
Дальность действия ИК-датчиков [м]	2-5
Разрешение измеряемой скорости [м/с]	0,3 – 1,5
Чувствительность [°С]	2,0 (при 0,6 м/с)
Время автоматической калибровки датчика после подачи электропитания [с]	120
Диапазон рабочих температур [°С]	-20 — +60 °

Модель	PXWIRCE
Макс. атмосферная влажность [%]	95 %
Размеры корпуса извещателя [мм]	155x35x42,5
Размеры корпуса модуля питания и интерфейса [мм]	155x35x42,5
Класс защиты [IP]	55

\* Расчетный срок службы элементов питания извещателя обратно пропорционален количеству его срабатываний (независимо от того, включена тревожная сигнализация или нет). Если извещатель установлен в проходной зоне с высокой интенсивностью движения, срок службы батареек может значительно уменьшиться.


## Описание светодиодного индикатора

**■** Индикатор горит 2 с, **▣** индикатор мигает в течение 120 с, **□** индикатор мигает 3 раза.

Состояние модуля	Описание
Инициализация	<b>▣</b> *
Охранная сигнализация	<b>■</b>
Обнаружение маскирования	<b>□</b>

\* На данном этапе светодиодный индикатор мигает, даже если DIP4 установлен в положение OFF.

## Описание DIP-переключателей

	ПО УМОЛЧАНИЮ
---	--------------

DIP1 Тестирование движения	
<b>1</b> <b>ON</b>	Светодиодный индикатор движения включается в случае обнаружения движения независимо от положения DIP4. Положение DIP2 не имеет значения.
<b>1</b> <b>OFF</b>	Светодиодный индикатор обнаружения движения включается, только если он активирован, то есть в зависимости от положения DIP4. Минимальный интервал между последующими включениями зависит от положения DIP2.

### DIP2 Минимальный интервал между последующими включениями

<input type="checkbox"/> ON 2	Интервал 5 с	<input type="checkbox"/> OFF 2	Интервал 120 с
----------------------------------	--------------	-----------------------------------	----------------

ПРИМЕЧАНИЕ. Извещатель не генерирует сигналы тревоги с периодичностью меньше установленной.

### DIP3 (Выходы "ТРЕВОЖНАЯ СИГНАЛИЗАЦИЯ" и "ТРЕВОГА")

<input type="checkbox"/> ON 3	Выходы (нормально-разомкнутые контакты)	<input type="checkbox"/> OFF 3	Выходы (нормально-замкнутые контакты)
----------------------------------	---	-----------------------------------	---------------------------------------

Для правильной работы системы необходимо, чтобы выходы были установлены в режим Н.З. (DIP3 ВЫКЛ.).

### DIP4 Светодиодный индикатор

<input type="checkbox"/> ON 4	Включено	<input type="checkbox"/> OFF 4	Отключено
----------------------------------	----------	-----------------------------------	-----------

Если светодиодный индикатор включается несмотря на то, что DIP4 установлен в положение "ВЫКЛ.", проверьте положение DIP1 (тестирование движения).

### DIP5 Чувствительность ПИК

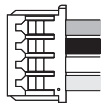
<input type="checkbox"/> ON 5	Нормальная	<input type="checkbox"/> ON 5	Низкая
----------------------------------	------------	----------------------------------	--------

### DIP6 Защита от маскирования

<input type="checkbox"/> ON 6	Включена	<input type="checkbox"/> ON 6	Выключена
----------------------------------	----------	----------------------------------	-----------

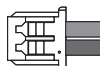
### Описание разъемов

#### 7 CN3 Разъем модуля извещателя



Красный: электропитание +  
Черный: электропитание –  
Белый: тревожная сигнализация  
Желтый: тревожная сигнализация

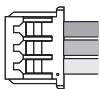
#### 8 CN6 Разъем модуля детекторов



Зеленый: "Тревога"  
Синий: "Тревога"

#### 9

#### Разъем модуля извещателя



Коричневый: тампер  
Оранжевый: тампер  
Серый: тампер

#### Обнаружение

Извещатель может быть обнаружен двумя способами: или с компьютера посредством программного обеспечения RXManager, выбрав [ДАТЧИК] в колонке [МОДЕЛЬ] и указав серийный номер (приведенный на плате радиоприемника **W** **1**) в колонке [СЕРИЙНЫЙ НОМЕР] **Y**, или следующим образом:

1. Убедитесь в том, что модуль извещателя и модуль питания/интерфейса соединены между собой посредством разъемов **7** и **8**. Коннектор тампера **5** в свою очередь НЕ должен быть соединен.
2. Убедитесь, что контрольная панель охранной сигнализации находится в режиме обнаружения устройства.
3. Трижды нажмите и отпустите кнопку тампера в течение максимум 10 секунд.

Между первым и вторым нажатием/отпусанием кнопки подождите хотя бы 2 секунды. Во время обнаружения устройства красный и зеленый светодиодные индикаторы на модуле расширения радиосвязи будут мигать. Если процедура выполнена успешно, на 3 секунды включится зеленый индикатор, в случае ОШИБКИ — на 3 секунды загорится красный индикатор.

#### Функция защиты от маскирования

В случае обнаружения признаков маскирования, длящихся более 3 минут в режиме нормальной работы или более 20 секунд в режиме тестирования, активируется выход "ТРЕВОГА" (если DIP6 установлен в положение ON).

После закрывания крышек обоих модулей начинается отсчет 1 минуты, во время которой извещатель анализи-

рует окружающую среду. Внимание! На данном этапе в радиусе 1 метра от извещателя НЕ должно быть никаких предметов.

#### Функция тестирования движения

1. Установите DIP1 в положение ON (тестирование).
2. В случае обнаружения движения светодиодный индикатор включится на 2 секунды **B** **1**.
3. Установите DIP1 в положение "ВЫКЛ." (нормальная работа).

ПРИМЕЧАНИЕ. Во избежание быстрой разрядки батареи рекомендуется отключить режим тестирования движения, установив DIP1 в положение "ВЫКЛ.". Чтобы использовать светодиодный индикатор движения в режиме нормальной работы, установите DIP4 в положение "ВКЛ." (не рекомендуется).

#### Меры предосторожности при монтаже

1. Извещатель необходимо установить вертикально на высоте от 0,8 до 1,2 м **C** **1**.
2. При выборе места для монтажа необходимо учесть зону обнаружения и направление проникновения на охраняемую территорию **C** **2**.
3. Извещатель необходимо установить в месте, по возможности защищенном от источников, способных спровоцировать ложную тревогу.

Не устанавливайте устройство в местах, не защищенных от попадания прямых или отраженных солнечных лучей, в непосредственной близости от сильных источников света **D** **1**, источников тепла **D** **2** или объектов, которые могут приходить в движение, например, под действием сквозняков **D** **3**.

#### Зона обнаружения

#### Вид сверху **E**

- 1 Диапазон регулировки: 95° с шагом 5°.

#### Вид сбоку **F**

- 1 Длина зоны обнаружения: 5 м.
- 2 Длина зоны обнаружения: 2 м.

## Схема электрических подключений **G**

ПРИМЕЧАНИЕ. Питание извещателя осуществляется от батареек модуля электропитания/интерфейса.

Соединение "ТРЕВОГА" используется как для контроля ТАМПЕРА **A6**, так и для контроля защиты от маскирования.

### Монтаж

1. Снимите крышку модуля извещателя **H**.

2. Вытащите фиксатор **I**.

3. Удерживая верхнюю часть крепления **J1**, вытащите модуль извещателя **J2**.

После извлечения модуля извещателя убедитесь, что разъемы в нижней части крепления не отсоединены.

4. Откройте корпус модуля электропитания и интерфейса **K1**. Не снимайте тампер защиты от снятия корпуса модуля электропитания и интерфейса **K2**.

5. Выберите способ монтажа **L**:

- Модули устанавливаются на одной высоте один на другой (только при таком монтаже может быть использован тампер снятия со стены, устанавливаемый на дне корпуса модуля электропитания и интерфейса) **1**.

- Модули устанавливаются в ряд на одной стене **2**.

- Модули устанавливаются друг над другом (модуль извещателя должен располагаться над модулем электропитания и интерфейса) **3**.

### Модули, установленные на одной высоте один на другой

1. Пройдите предварительно размеченные отверстия и протяните провода **M1**.

2. Прикрепите крышку корпуса модуля электропитания и интерфейса к креплению модуля извещателя **M2** и выполните необходимые электрические подключения **M3**.

Зафиксируйте провода с помощью двусторонней клейкой ленты **M4**.

Примечание. Внимательно следите за тем, чтоб не прикрепить крышку корпуса интерфейсного модуля вверх дном и не зажать провода.

3. Удерживая верхнюю часть крепления, установите на место модуль извещателя **N**.

4. Поместите тампер защиты от снятия со стены на дно корпуса модуля интерфейса и электропитания, просунув провода через предварительно пробитые отверстия **U**, прикрепите его к стенке, используя прилагаемые саморезы с учетом высоты **O1**.

Если тампер модуля извещателя подключен к тамперу модуля электропитания/интерфейса, прерывание этого соединения путем отсоединения или перерезания проводов НЕ приводит к срабатыванию цепи тампера. Чтобы вывить возможное отсоединение, необходимо перерезать оранжевую проволочную перемычку так, как показано на рисунке **O2**.

В этом случае необходимо, чтобы тамперы обоих модулей были взаимно подключены. В противном случае выход "ТРЕВОГА" будет оставаться постоянно включенным.

5. Вставьте батарейки в модуль электропитания/интерфейса.

6. Снимите защитную пленку с двусторонней клейкой ленты, прикрепленной к задней стенке модуля, и вставьте его в корпус, позволяя ему соскользнуть по диагонали, как показано на рисунке **X1**.

7. Выполните подключения и прикрепите модуль извещателя к днищу модуля интерфейса и электропитания **P**.

8. Сняв фиксатор, установите горизонтальный угол обнаружения. Выполнив необходимые регулировки, вставьте фиксатор и крепление **Q**.

ПРИМЕЧАНИЕ. Пучок детектора должен проходить параллельно стене во избежание помех **R1**. Если устройство установлено в углу для обнаружения движения вдоль стены, выставьте его пучок по прямой на противоположной стене **R2**.

9. Установите длину зоны обнаружения: 2 м **R3** или 5 м (по умолчанию) **R4**.

Чтобы установить длину зоны обнаружения на 2 м, поверните нижнюю линзу на 180° **S**. Не снимайте верхнюю линзу.

10. Установите и зафиксируйте крышку модуля извещателя **U1** и выполните тестирование движения.

### Модули, установленные в ряд или друг над другом

1. Пройдите предварительно просверленные отверстия **T2** и протяните через них провода **V**.

2. Прикрепите крепление модуля извещателя и корпус модуля интерфейса и электропитания к стене **U** и выполните необходимые электрические подключения.

Чтобы установить модули в ряд на одной высоте, расположите губку так, как показано на рисунке **U1**; чтобы установить их друг над другом **U2**, расположите губку так, как показано на рисунке **U3**.

Для завершения монтажа выполните действия, описанные в пункте 3 и последующих пунктах раздела "Модули, установленные на одной высоте один на другой".

### Замена батареек

Батарейки питают как интерфейсный модуль, так и модуль извещателя. Откройте крышку модуля интерфейса и электропитания, отсоедините провода и поменяйте батарейки. При необходимости максимально осторожно вытащите блок управления процессом, поддев его отверткой.

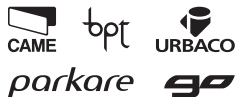
После замены батареек выполните необходимые подключения и в случае повреждения поменяйте двустороннюю клейкую ленту, соединяющую модуль с дном корпуса, затем закройте и зафиксируйте саморезом. ПРИМЕЧАНИЕ. Убедитесь, что процедура автоматической калибровки извещателя исправно запустилась.

Изделие соответствует требованиям действующих нормативов.

Утилизация. Не выбрасывайте упаковку и устройство в окружающую среду. Утилизируйте их в соответствии с требованиями законодательства, действующего в стране установки. Компоненты, пригодные для повторного использования, отмечены специальным символом с обозначением материала.

КОМПАНИЯ SAME S.P.A. СОХРАНЯЕТ ЗА СОБОЙ ПРАВО НА ИЗМЕНЕНИЕ СОДЕРЖАЩЕЙСЯ В ЭТОЙ ИНСТРУКЦИИ ИНФОРМАЦИИ В ЛЮБОЕ ВРЕМЯ И БЕЗ ПРЕДВАРИТЕЛЬНОГО УВЕДОМЛЕНИЯ. ВСЕ РАЗМЕРЫ ПРИВЕДЕНЫ В ММ, ЕСЛИ НЕ УКАЗАНО ИНОЕ.

**CAME**  
safety & comfort



**Came S.p.A.**

Via Martiri Della Libertà, 15  
31030 **Dossan di Casier**  
Treviso - Italy

📞 (+39) 0422 4940  
📠 (+39) 0422 4941

Via Cornia, 1/b - 1/c  
33079 **Sesto al Reghena**  
Pordenone - Italy

📞 (+39) 0434 698111  
📠 (+39) 0434 698434

**www.came.com**