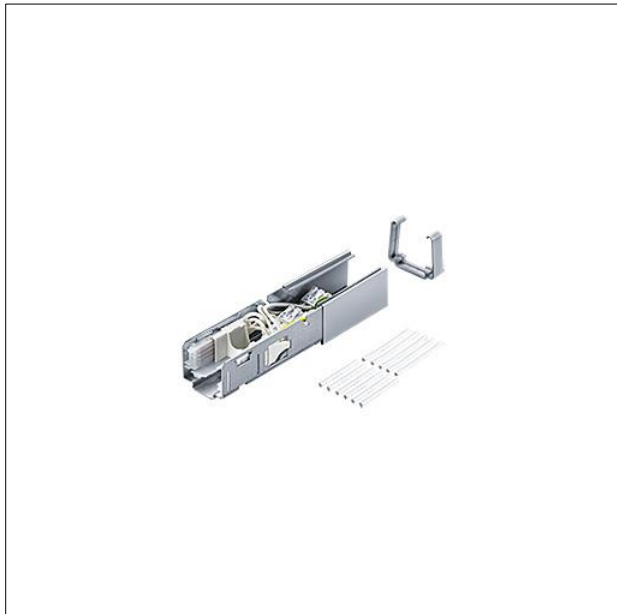
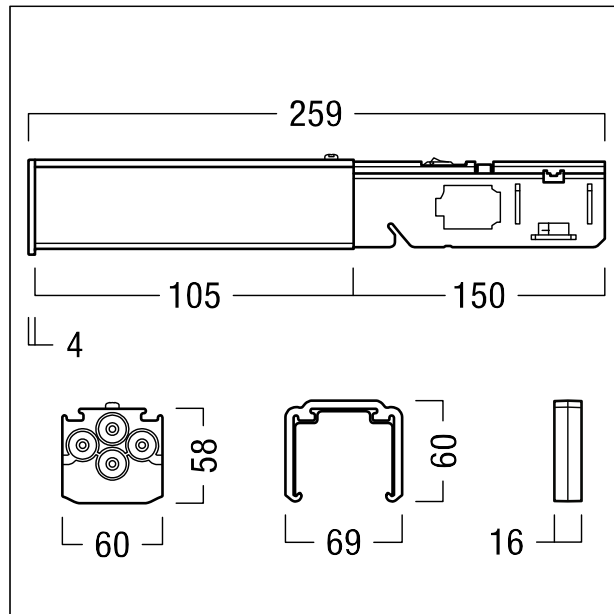


Alim. électrique de sortie, argent

Alim. électrique de sortie, argent pour la connexion électrique du chemin lumineux. Borniers enfichables permettant le branchement de 5 câbles d'alimentation, de 2 x 2 lignes d'éclairage de sécurité et de 2 lignes de commande. Rail porteur protégé contre la corrosion, en tôle d'acier profilé, galvanisé à chaud et avec revêtement en zinc-magnésium et laque de résine polyester, en argent. La livraison comprend 11 tubes de protection et un manchon en polypropylène et TPE pour l'étanchéification de la zone de jonction entre deux rails porteurs. Dimensions : 109 x 60 x 58 mm ; poids : 0,6 kg



ZS_TEC_F_TA_Bottom_IP_SR.jpg



ZS_TEC_M_TA_IP.wmf