

**Classe 300EOS with Netatmo
vidéophone mains libres écran tactile
avec Wi-Fi et boucle inductive**

344845 - 344885



Description

Vidéophone connecté 2 fils / Wi-Fi mains libres avec assistant vocal Amazon Alexa® intégré*, écran LCD tactile vertical de 5", répondeur vidéophonique et fonction boucle inductive pour permettre l'utilisation par des porteurs de prothèses acoustiques (dotées de sélecteur T).

Il est doté d'une touche physique pour l'ouverture de la serrure et de touches capacitives pour la commande des principales fonctions vidéophoniques : communication mains libres, activation du poste externe / cyclage des caméras, et d'une touche des favoris (configurable pour activer les actions rapides dont l'utilisateur se sert le plus fréquemment – par exemple serrures supplémentaires, commande lumière escaliers et intercom). Des voyants indicateurs sont présents pour : état de la connexion au réseau Wi-Fi, infos / notifications et exclusion appel.

Il est possible d'interagir avec l'assistant vocal Alexa® intégré en utilisant les touches capacitives dédiées ou la voix pour activer des fonctions de vidéophonie, smart home, routines, mémos, etc.

A l'aide de l'écran tactile, il est possible d'accéder à la liste des notifications, aux commandes favorites de vidéophonie, de sécurité et de Smart Home. Sur la page d'accueil sont également disponibles les panneaux de fonction Smart Home qui permettent de commander simultanément toutes les lumières, les volets roulants et les ventilo-convecteurs de toute l'habitation ou d'une pièce, de gérer les thermostats et de visualiser les consommations d'énergie de l'habitation. Possibilité de communication locale avec le standard de concierge - si présent sur l'installation - sur appel spécifique.

Le dispositif doit être configuré par mise en place physique des configurateurs ou en utilisant les menus, pour bénéficier de plus grandes possibilités de personnalisation de fonctions et de textes associés. Grâce à la connexion Wi-Fi, il est possible d'associer le vidéophone à l'appli Home + Security (disponible pour Android et iOS). L'appli permet d'utiliser les fonctions principales du vidéophone (réception appel, ouverture serrure, visualisation de la chronologie des événements et activation poste externe / cyclage caméras). A l'aide de l'appli Home + Security, il est également possible de gérer les produits de l'offre Security de Netatmo (caméras d'extérieur ou d'intérieur, capteurs de portes et fenêtres, sirène interne, détecteur de fumée). Cela permet de créer de manière simple et rapide un système de sécurité Smart.

Le dispositif permet également de réaliser et de gérer des solutions MyHOME BUS SCS sans devoir ajouter de passerelles dédiées. L'installateur peut configurer l'installation MyHOME avec l'application Home + Project. L'utilisateur peut gérer son habitation : à distance avec l'application Home + Control, depuis l'interface graphique et avec les commandes vocales Alexa® et Google® Installation murale avec bride fournie. Possibilité de connexion Wi-Fi ou via câble Ethernet RJ45 en utilisant l'accessoire dédié 344844.

(*) Alexa® n'est pas disponible dans toutes les langues ni dans tous les pays. Les caractéristiques et les fonctions d'Alexa® peuvent varier en fonction de la localité.

Articles liés

- 344844 Accessoire de connexion via câble Ethernet RJ45
- 346020 Alimentateur supplémentaire

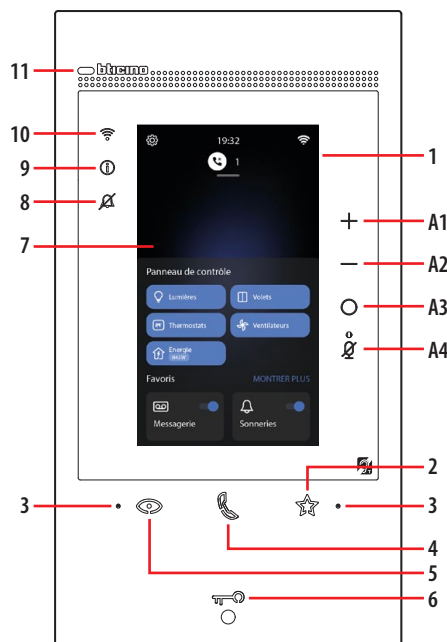
Caractéristiques techniques

Température de service:	5 – 40 °C
Tension alimentation de BUS-AV:	21 – 27 V
Tension alimentation supplémentaire de 1-2:	27 V
Absorption max. de BUS-AV en fonctionnement:	580 mA
Absorption max. de BUS AV lorsqu'il est alimenté par la borne 1-2:	22 mA
Section maximum des câbles pour chaque borne:	2 x 1 mm ²
Distance maximale pour l'utilisation d'Alexa®:	5 m en conditions audio ambiantes optimales

Dispositif sans fil conforme au standard 802.11 b/g/n; supporte la bande Wi-Fi 2,4 GHz, puissance de transmission < 20 dBm. Protocole de sécurité WEP/WPA/WPA2.

Vitesse de connexion, au moins 512 Kbps (0,51 Mbps) pour écouter de la musique en streaming et autres contenus à travers Alexa®.

Vue frontale



Légende

1. Écran tactile vertical de 5"
2. Touche à effleurement « Favoris »
3. Micro
4. Touche à effleurement pour réponse
5. Touche à effleurement d'activation poste externe / cyclage
6. Touche d'ouverture porte
7. Page d'accueil
8. Voyant de signal exclusion sonnerie
9. Voyant de signal notifications
10. Voyant indication signal Wi-Fi
11. Capteur de proximité pour future application

Tableau des voyants

	clignotant : arrivée d'un appel. fixe : communication en cours.
	clignotant pendant 2 secondes : fonction « Serrure sécurisée » active, touche désactivée. clignotant (séquence de 2 clignotements courts) : Porte ouverte (*) ou Bureau actif. fixe : communication en cours. fixe pendant 2 secondes : ouverture porte.
	clignotant : sonnerie exclue.
	fixe jaune : notifications d'Alexa®. fixe blanc : messages de répondeur.
	fixe : renvoi appel, auto-allumage ou fonction « Appeler maison » en cours de l'Appli Home + Security. éteint : Wi-Fi désactivé ou fonctionnant correctement. clignotant : Wi-Fi actif mais non connecté à un réseau.
	clignotant en même temps : mise à jour du micrologiciel (firmware) en cours.

(*) Disponible uniquement avec actionneur 346260.

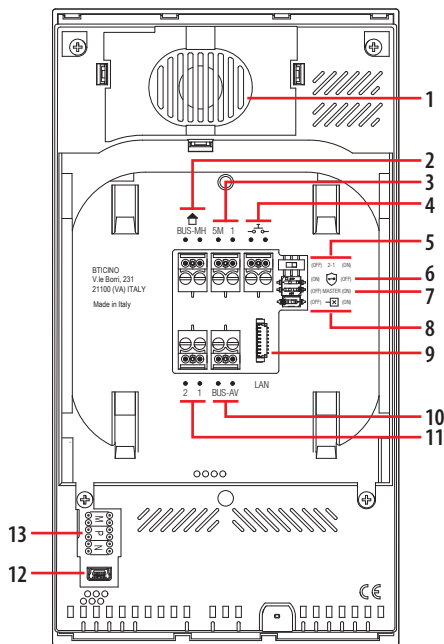
Touches de commande Alexa®

- A1 Touche pour augmenter le volume.
- A2 Touche pour baisser le volume.
- A3 Touche activation Alexa®.
- A4 Touche "Mute", désactive à la fois le microphone d'Alexa® et le microphone du dispositif.

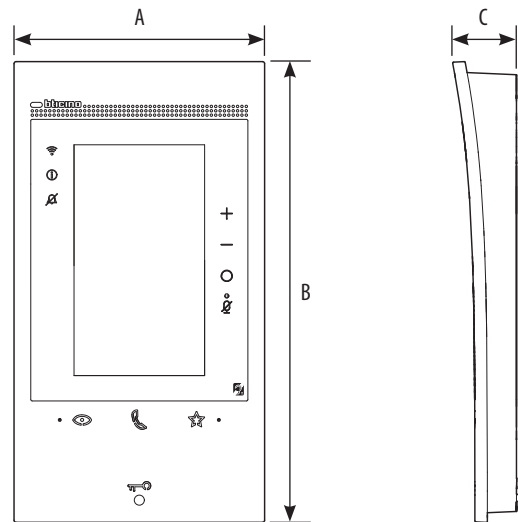
Note: une fois le dispositif alimenté, il prend jusqu'à 2 minutes pour être disponible pour utilisation.



Vue postérieure



Données dimensionnelles



A	B	C
122 mm	222 mm	32 mm

Légende

1. Haut-parleur
2. Bornes de branchement au BUS MH (MyHOME) - (future application)
3. Bornes (5M – 1) de branchement de la sonnerie supplémentaire.
Le branchement doit être effectué point - point sur les bornes des sonneries supplémentaires
4. Bornes de branchement d'un bouton externe d'appel à l'étage
5. Micro-interrupteur d'activation alimentation supplémentaire *
6. Micro-interrupteur fonction « Serrure sécurisée » *
7. Micro-interrupteur fonction « Master » *
8. Micro-interrupteur de fin de ligne *
9. Connecteur LAN
Pour le branchement au moyen d'un câble RJ45, utiliser l'accessoire 344844 (non fourni)
10. Bornes de branchement au BUS AV (audio-vidéo)
11. Bornes (2 – 1) d'alimentation supplémentaire
12. Interface USB de service
13. Logement des configureurs

* ON = activé

OFF = désactivé

Activer la fonction avec le dispositif non alimenté

Configuration

Configuration Smart Home MyHOME

L'installation Smart Home MyHOME doit être configurée à l'aide de l'application Home + Project disponible sur portable et sur ordinateur.

Home + Project permet de concevoir tout le système, de configurer tous les dispositifs associés et enfin de livrer l'installation en état de marche au client final (qui doit dans tous les cas procéder à la mise en service avec l'application Home + Control).

Home + Project est téléchargeable sur App store



Download Home +Project App

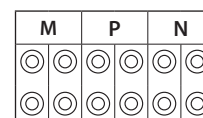
ou en accédant au site <https://homeproject.legrand.com> pour la version pour ordinateur.

Configuration du système de vidéophonie au moyen des menus

Il est possible de configurer le dispositif à l'aide du menu prévu à cet effet (voir le Manuel d'installation et de configuration).

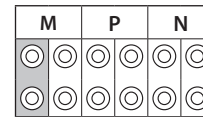
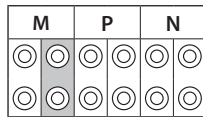
Configuration physique du système de vidéophonie

Différemment, il est possible d'utiliser les configureurs physiques comme indiqué ci-après.





Configuration physique



Les fonctions qu'il est possible d'attribuer à la touche Favoris (★) en mode physique (à travers le configurateur placé dans le logement MM-(unité) sont les suivantes :

Le configurateur physique MM – (dizaines) définit les 4 actions qu'il est possible d'accomplir depuis le menu MODIFIER LES FAVORIS. Dans le tableau suivant sont indiquées les différentes configurations possibles.

MM =	Commande Lumières Escaliers	
MM =	Commande directe Serrure du P+1	
MM =	Commande directe Serrure du P+2	
MM =	Commande directe Serrure du P+3	
MM =	Auto-allumage direct du P+1	
MM =	Auto-allumage direct du P+2	
MM =	Auto-allumage direct du P+3	
MM =	Cherche-personnes	
MM =	Intercom sur soi-même	
MM =	Activation/Désactivation Bureau	

LÉGENDE	
	Activation du PE (configuré avec P+1) en mode direct sans l'appel ou activation actionneur 346210 (configuré avec P+1 et MOD=9)
	Ouverture serrure du PE (configuré avec P+1) en mode direct sans l'appel ou activation actionneur 346210 (configuré avec P+1 et MOD=5) ou activation actionneur 346230 (configuré avec P+1)
	Ouverture serrure du PE (configuré avec P+2) en mode direct sans l'appel ou activation actionneur (configuré avec P+2 et MOD=5) ou activation actionneur 346230 (configuré avec P+2)
	Ouverture serrure du PE (configuré avec P+3) en mode direct sans l'appel ou activation actionneur 346210 (configuré avec P+3 et MOD=5) ou activation actionneur 346230 (configuré avec P+3)
	Ouverture serrure du PE (configuré avec P+4) en mode direct sans l'appel ou activation actionneur 346210 (configuré avec P+4 et MOD=5) ou activation actionneur 346230 (configuré avec P+4)
	Intercommunication entre appartements sur installations avec interface d'appartement 346850
	Intercommunication à l'intérieur de l'appartement sur installations avec interface d'appartement 346850 ou intercommunication entre appartements sur installations sans interface d'appartement
	Intercom sur lui-même, envoie l'appel à tous les appareils ayant une adresse identique
	Cherche-personne, effectue une intercom générale, envoie un appel à tous les appareils de l'installation



MOD = MM

En cas de nouvelle configuration de l'appareil, laisser s'écouler une minute avant de le rebrancher à l'installation.



MOD = MM

6	7	8	9

En cas de nouvelle configuration de l'appareil, laisser s'écouler une minute avant de le rebrancher à l'installation.



Distance maximales et caractéristiques des câbles

ATTENTION : L'utilisation de conducteurs ayant des caractéristiques différentes de celles prescrites ne garantit PAS le bon fonctionnement du système / la bonne qualité du signal vidéo.

Systèmes vidéo mono-familiaux réalisés uniquement avec Postes internes Classe 100 et Classe 300EOS with Netatmo

Section des câbles mm ²	2 câbles standards > 0,2 mm ²	Câble BTicino 336904 0,5 mm ²	Câble pair téléphonique twisté 0,28 mm ²	Câble BTicino C9881U/5E Câble AWG24 ou câble UTP5	Câble BTicino 336904/336905 0,5 mm ²	One PT 278 TP 0,28 mm ²	OneSYT +Digital TP 5/10	OneSYT +Num TP 5/10	GIGA TW CAT5E AWG24	OneSYT +Num TP 8/10	Câble ARB.6060-1 6/10	Câble EV6R 6/10	1 mm ²
Distance max. Poste Externe - Poste Interne	50 m	140 m	145 m	200 m	200 m	145 m	200 m	50 m	200 m	50 m	-	-	-
Distance max. Poste Externe - Alimentateur	50 m	115 m	80 m	200 m	115 m	80 m	200 m	50 m	200 m	50 m	-	-	-
Distance max. Alimentateur - Poste Interne	25 m	50 m	30 m	110 m (*)	50 m	30 m	110 m	25 m	110 m	25 m	-	-	-
Distance max. Poste Externe - Serrure	30 m	30 m	-	50 m	30 m	-	-	-	-	-	-	-	100 m

(*) Note: en cas d'alimentation local 200 m.

- Sur les installations où le PE est remplacé par l'interface d'appartement 346850, et où la distance Poste externe - Alimentateur est inférieure à 1 m, la distance Alimentateur - Poste interne peut atteindre la distance maximale de 200 m avec câble 336904/336905.

Systèmes vidéo multi-familiaux réalisés uniquement avec Postes internes Classe 100 et Classe 300EOS with Netatmo

Distance max. Poste Externe - Poste Interne le plus éloigné

Section des câbles mm ²	2 câbles standards > 0,2 mm ²	Câble BTicino 336904/336905 0,5 mm ²	Câble pair téléphonique twisté 0,28 mm ²	Un câble pair du câble de données multicouple CAT5
2 PI/2 boutons	50 m	200 m	140 m	180 m
5 PI/5 boutons	50 m	200 m	140 m	155 m
10 PI/10 boutons	50 m	200 m	140 m	145 m
26 PI/26 boutons	50 m	200 m	140 m	125 m
38 PI/38 boutons	50 m	200 m	140 m	110 m
38 PI/appel sur l'écran	50 m	200 m	140 m	115 m
64 PI/appel sur l'écran	50 m	200 m	140 m	-

Distance max. Poste Externe - Alimentateur

Section des câbles mm ²	2 câbles standards > 0,2 mm ² ou L4669	Câble BTicino 336904/336905 0,5 mm ²	Câble pair téléphonique twisté 0,28 mm ²	Un câble pair du câble de données multicouple CAT5
2 boutons	50 m	200 m	130 m	95 m
5 boutons	50 m	190 m	120 m	85 m
10 boutons	50 m	180 m	110 m	80 m
26 boutons	50 m	150 m	100 m	70 m
38 boutons	50 m	140 m	90 m	65 m
Appel sur l'écran	50 m	150 m	95 m	65 m

Distance max. Alimentateur - Poste Interne le plus éloigné

Section des câbles mm ²	2 câbles standards > 0,2 mm ²	Câble BTicino 336904/336905 0,5 mm ²	Câble pair téléphonique twisté 0,28 mm ²	Un câble pair du câble de données multicouple CAT5
5 PI (avec DÉRIVATEUR)	50 m	200 m	140 m	95 m
10 PI (avec DÉRIVATEUR)	50 m	200 m	140 m	95 m
26 PI (avec DÉRIVATEUR)	50 m	200 m	140 m	95 m
38 PI (avec DÉRIVATEUR)	50 m	200 m	140 m	95 m
64 PI (avec DÉRIVATEUR)	-	200 m	140 m	95 m

Distance max. Poste Externe - Serrure

Section des câbles mm ²	0,28 mm ²	Câble BTicino L4669 0,35 mm ²	Câble BTicino 336904/336905 0,5 mm ²	1 mm ²
Bornes (S+/S-)	30 m	30 m	50 m	100 m

- Sur les installations comprenant plus de 26 postes internes, il est conseillé de réaliser des montants de 26 postes internes max.

- Classe 300EOS with Netatmo toujours en alimentation supplémentaire 1-2

- Pour le bon fonctionnement de l'installation, il est recommandé d'utiliser le logiciel Youdiagram, téléchargeable gratuitement sur le site www.professionisti.bticino.it



Dispositifs Lumières et Automatismes pouvant être associés directement à travers le Classe 300EOS with Netatmo

Description	Code Legrand	A partir du lot de production :	Code BTicino	A partir du lot de production :
Commande scénarios	LG-573902	08W51	BT-L4680	09W08
	LG-573903	08W51	BT-N4680	09W08
	LG-574503	tous	BT-NT4680	09W08
	LG-574504	tous	BT-HC4680	09W08
	LG-067217	tous	BT-HD4680	09W08
	LG-067218	tous	BT-HS4680	09W08
	LG-078478	tous		
	LG-079178	tous		
Interface SCS/SCS	LG-003562	12W20	BT-F422	12W20
Commande tactile multifonction	LG-067243	13W05		
	LG-067244	13W05		
	LG-067245	13W05		
Commande 8 touches BUS	LG-067592	tous	BT-LN4652	tous
			BT-H4652	tous
Commande base 2 m	LG-067552	tous	AR-64360	09W40
			BT-H4652/2	09W40
			BT-L4652/2	09W40
			BT-AM5832/22	09W40
Commande base 3 m	LG-067554	tous	BT-L4652/3	09W40
			BT-H4652/3	09W40
			BT-AM5832/3	09W40
Actionneur lumières			BT-K8002L	tous
Actionneur volets BUS	LG-067557	tous	BT-LN4661M2	tous
			BT-H4661M2	tous
			BT-AM5861M2	tous
			BT-K8002S	tous
Commande volets BUS	LG-067558	tous	BT-LN4660M2	tous
			BT-H4660M2	tous
			BT-AM5860M2	tous
Commande spéciale	LG-067553	tous	AR-64362	tous
			BT-L4651M2	08W41
			BT-H4651M2	08W41
			BT-AM5831M2	08W41
Actionneur DIN 1 relais 16A 100/240V	LG-003847	tous	BT-F411U1	tous
Actionneur DIN 2 relais 16A 100/240V	LG-003848	tous	BT-F411U2	tous
Actionneur DIN 1 relais 16A 100/240V	LG-003841	10W17	BT-F411/1N	09W13
Actionneur DIN 2 relais 16A	LG-003842	10W18**	BT-F411/2	09W04**
Actionneur DIN 2 relais 16A 100/240V	LG-002601	tous	BT-BMSW1002	tous
Actionneur DIN 4 relais 16A 100/240V	LG-002602	tous	BT-BMSW1003	tous
Actionneur DIN 4 relais 6A	LG-003844	10W22*	BT-F411/4	09W04*
Actionneur DIN 4 relais 16A 100/240V	LG-002604	tous	BT-BMSW1005	tous
Actionneur DIN 4 sorties pour ballasts 0-10V	LG-002612	tous	BT-BMDI1002	tous
Actionneur DIN pour ballasts 0-10V	LG-003656	10W05	BT-F413N	09W14
Interface contacts base	LG-573996	10W04	BT-3477	10W04
Interface contacts DIN	LG-003553	10W13	BT-F428	09W50

* Si le dispositif est installé sur la sortie de l'interface F422, le lot minimum est 15W25

** Si le dispositif est installé sur la sortie de l'interface F422, il n'est pas possible de l'associer au moyen de l'Appli. Il est recommandé de le remplacer avec le code F411U2

**Classe 300EOS with Netatmo
vidéophone mains libres écran tactile
avec Wi-Fi et boucle inductive**

344845 - 344885



Description	Code Legrand	A partir du lot de production :	Code BTicino	A partir du lot de production :
Variateur DIN 1000 VA	LG-002621	tous	BT-F416U1	tous
Variateur DIN 1000 W	LG-003652	09W50	BT-F414	09W29
Variateur DIN 400 VA	LG-003653	10W07	BT-F415	09W22
Variateur DIN 2 x 400 VA	LG-002622	tous	BT-F417U2	tous
Variateur DIN 300 VA	LG-003665	tous	BT-F418	tous
Variateur DIN 2 x 300 VA	LG-003651	tous	BT-F418U2	tous
Commande tactile 3 m LG-573912	LG-573912	11W27	BT-HC4657M3	11W09
	LG-573913	11W09	BT-HD4657M3	11W12
			BT-HS4657M3	11W12
Commande tactile 4 m			BT-HC4657M4	11W12
			BT-HD4657M4	11W12
			BT-HS4657M4	11W14
Interface SCS/DALI	LG-002631	10W13	BT-F429	10W20
Actionneur base			BT-3475	12W31
Actionneur DIN volets BUS	LG-003666	tous	BT-F401	tous
Actionneur commande	LG-067561	tous	BT-AM5852M2	tous
	AR-64195	tous	BT-H4672M2	tous
	AR-64196	tous	BT-LN4672M2	tous
	AR-64393	tous		
Actionneur commande base			BT-3476	12W39
Actionneur commande	LG-067556	tous	BT-LN4671M2	tous
Variateur DIN pour ballasts 0-10 V	LG-002611	tous	BT-BMDI1001	tous
Green Switch Dual Tech BUS	LG-067226	tous	BT-L4658N	tous
	LG-078486	tous	BT-N4658N	tous
	LG-574048	tous	BT-NT4658N	tous
	LG-574098	tous	BT-HC4658	tous
			BT-HD4658	tous
			BT-HS4658	tous
Interrupteur automatique	LG-067225	tous	BT-L4659N	tous
	LG-078485	tous	BT-N4659N	tous
	LG-574046	tous	BT-NT4659N	tous
	LG-574096	tous	BT-HC4659	tous
			BT-HD4659	tous
			BT-HS4659	tous
Capteur de plafond PIR	LG-048820	tous	BT-BMSE3001	tous
Capteur de plafond à double technologie PIR+US	LG-048822	tous	BT-BMSE3003	tous
Capteur mural PIR IP55	LG-048834	tous		
Module mémoire			BT- F425	10W01
Commande			BT-K4652M2	tous
			BT-K4652M3	tous
Actionneur commande			BT-K4672M2S	tous
			BT-K4672M2L	tous



Dispositifs Thermorégulation pouvant être directement associés à travers le Classe 300EOS with Netatmo

Description	Code Legrand	À partir du lot de production :	Code BTicino	À partir du lot de production :
Thermostat avec écran	LG-067459	tous	BT-LN4691	tous
	LG-064170	tous	BT-H4691	tous
	LG-752131	tous		
	LG-752731	tous		
Sonde thermorégulation			BT-KM4691	tous
			BT-KG4691	tous
			BT-KW4691	tous
Sonde sans régulation	LG-067458	13W36	BT-L4693	13W36
	LG-573924	13W36	BT-N4693	13W36
	LG-573925	13W36	BT-NT4693	13W36
			BT-HC4693	13W36
			BT-HS4693	13W36
			BT-HD4693	13W36
Actionneur DIN à 2 relais indépendants	LG-003579	13W06	BT-F430/2	13W06
Actionneur DIN à 4 relais indépendants	LG-003580	13W06	BT-F430/4	13W06
Actionneur DIN à 8 relais indépendants	LG-003517	tous	BT-F430R8	tous
Actionneur DIN à 2 sorties 0-10 V	LG-003518	tous	BT-F430V10	tous
Actionneur DIN à 3 relais indépendants et 2 sorties 0-10 V	LG-003519	tous	BT-F430R3V10	tous

NOTE : En présence de plusieurs dispositifs Classe 300EOS with Netatmo installés dans la même habitation, un seul peut utiliser les fonctions Smart Home MyHOME

NOTE : Classe 300EOS with Netatmo :

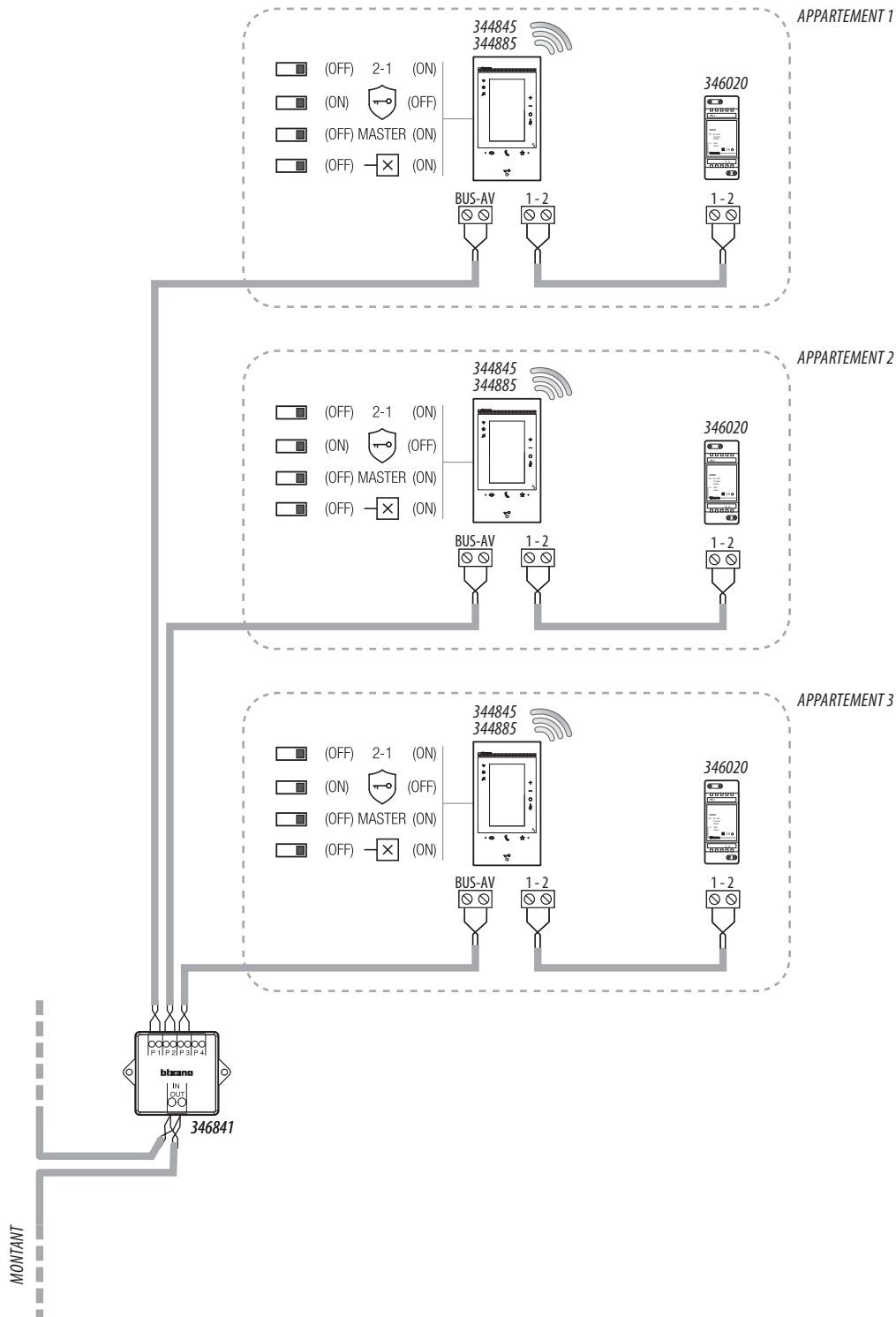
- n'est pas compatible avec le dispositif HOMETOUCH. Le dispositif HOMETOUCH est compatible seulement avec MyHOMEserver1.
- n'est pas compatibles avec la solution de contrôle de la température avec centrale 99 zones 573918, 573919, 067456, 3550.
- n'est pas compatibles avec les dispositifs configurés à l'aide de configurateurs physiques.



Schémas de branchement

Ci-après sont fournis quelques exemples de branchement du vidéophone Classe 300EOS with Netatmo 344845/344885 sur installations vidéophonique à 2 FILS mono-familiales et multi-familiales.

SCHEMA 1 - EXEMPLE D'INSTALLATION MULTI-FAMILLE

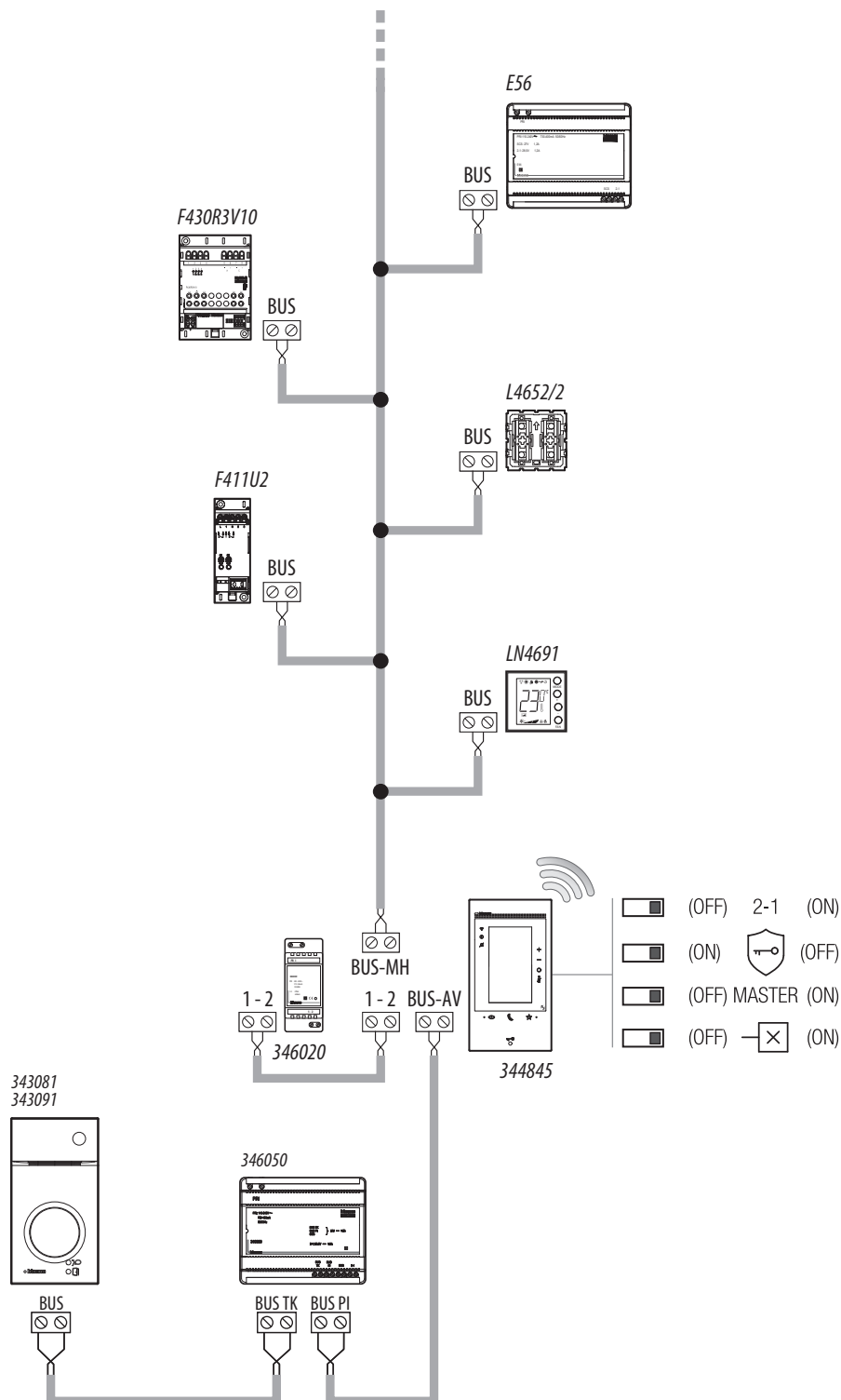


NOTE :

- L'alimentateur supplémentaire est obligatoire
- Le Classe 300EOS with Netatmo doit être installé uniquement sur des installations entièrement réalisées sous technologie à 2 fils
- Pour les autres particularités de l'installation, se reporter au guide technique



SCHÉMA 2 - EXEMPLE D'INSTALLATION MONO-FAMILIALE AVEC ALIMENTATEUR ET AVEC BUS AUTOMATION

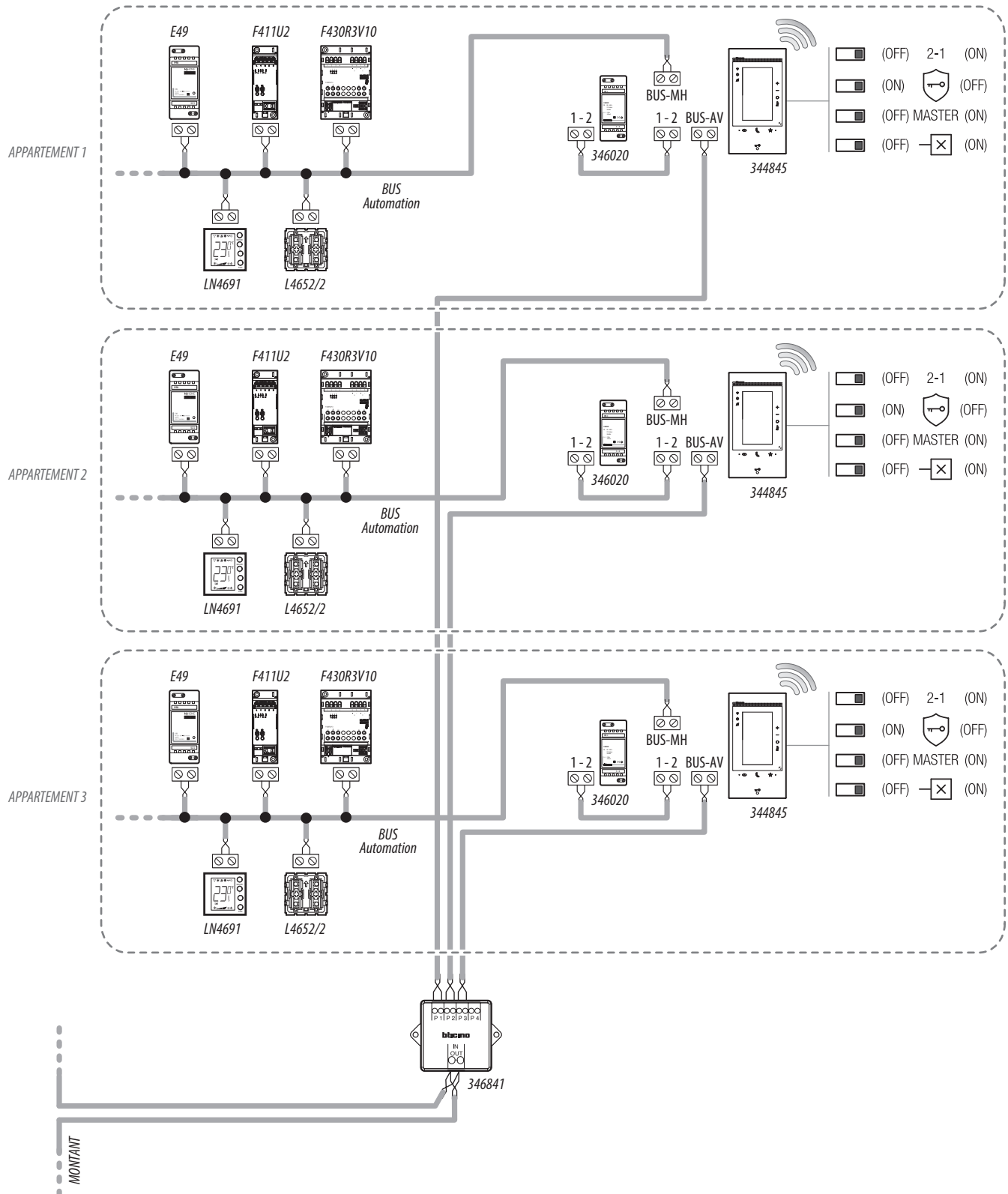


NOTE :

- L'alimentateur supplémentaire est obligatoire
- Le Classe 300EOS with Netatmo doit être installé uniquement sur des installations entièrement réalisées sous technologie à 2 fils
- Pour les autres particularités de l'installation, se reporter au guide technique
- En présence de plusieurs dispositifs Classe 300EOS with Netatmo installés dans la même habitation, un seul peut utiliser les fonctions Smart Home MyHOME
- Le Classe 300EOS with Netatmo n'est pas compatible avec le dispositif HOMETOUCH. Le dispositif HOMETOUCH est compatible seulement avec MyHOMEserver1



SCHÉMA 3 - EXEMPLE D'INSTALLATION MULTI-FAMILLE AVEC ALIMENTATEUR ET AVEC BUS AUTOMATION

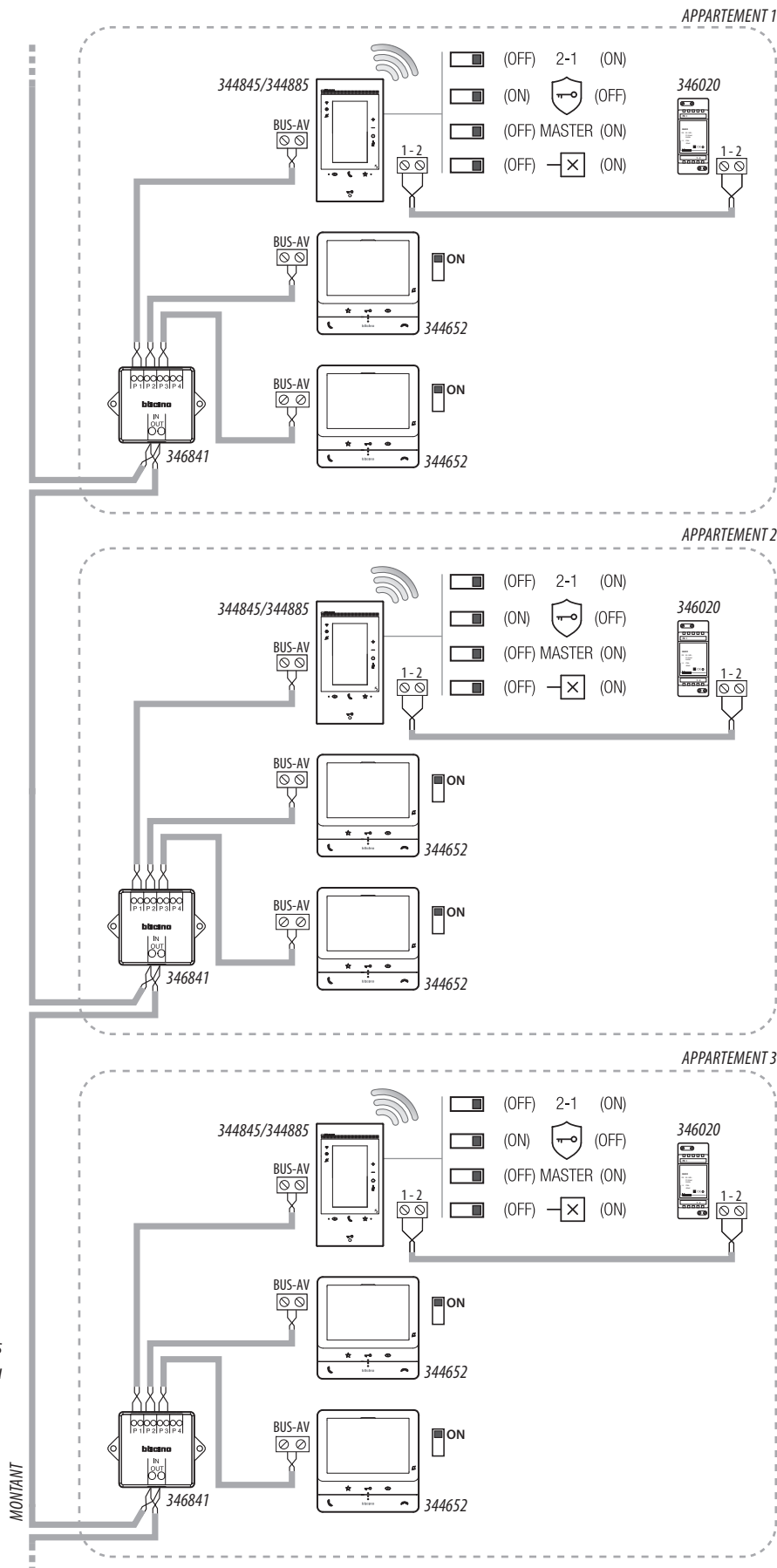


NOTE :

- L'alimentateur supplémentaire est obligatoire
- Le Classe 300EOS with Netatmo doit être installé uniquement sur des installations entièrement réalisées sous technologie à 2 fils
- Pour les autres particularités de l'installation, se reporter au guide technique
- En présence de plusieurs dispositifs Classe 300EOS with Netatmo installés dans la même habitation, un seul peut utiliser les fonctions Smart Home MyHOME
- Le Classe 300EOS with Netatmo n'est pas compatible avec le dispositif HOMETOUCH. Le dispositif HOMETOUCH est compatible seulement avec MyHOMEServer1



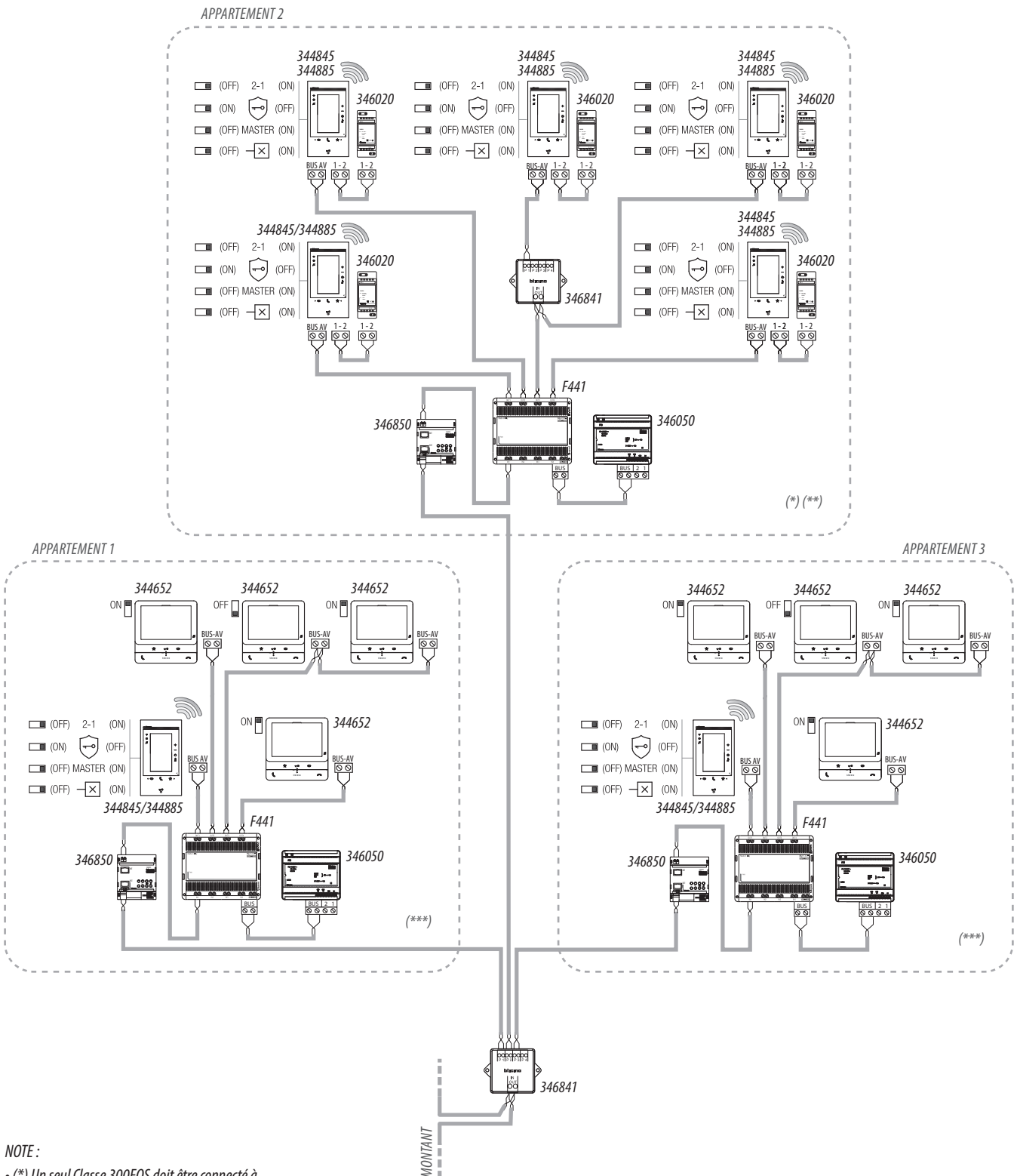
SCHÉMA 4 - EXEMPLE D'INSTALLATION MULTI-FAMILLE AVEC POSTES INTERNES SUPPLÉMENTAIRES



NOTE :

- L'alimentateur supplémentaire est obligatoire
- Max. 3 postes internes par appartement
- Le Classe 300EOS with Netatmo doit être installé uniquement sur des installations entièrement réalisées sous technologie à 2 fils
- Pour les autres particularités de l'installation, se reporter au guide technique

SCHÉMA 5 - EXEMPLE D'INSTALLATION MULTI-FAMILLE AVEC INTERFACE D'APPARTEMENT 346850

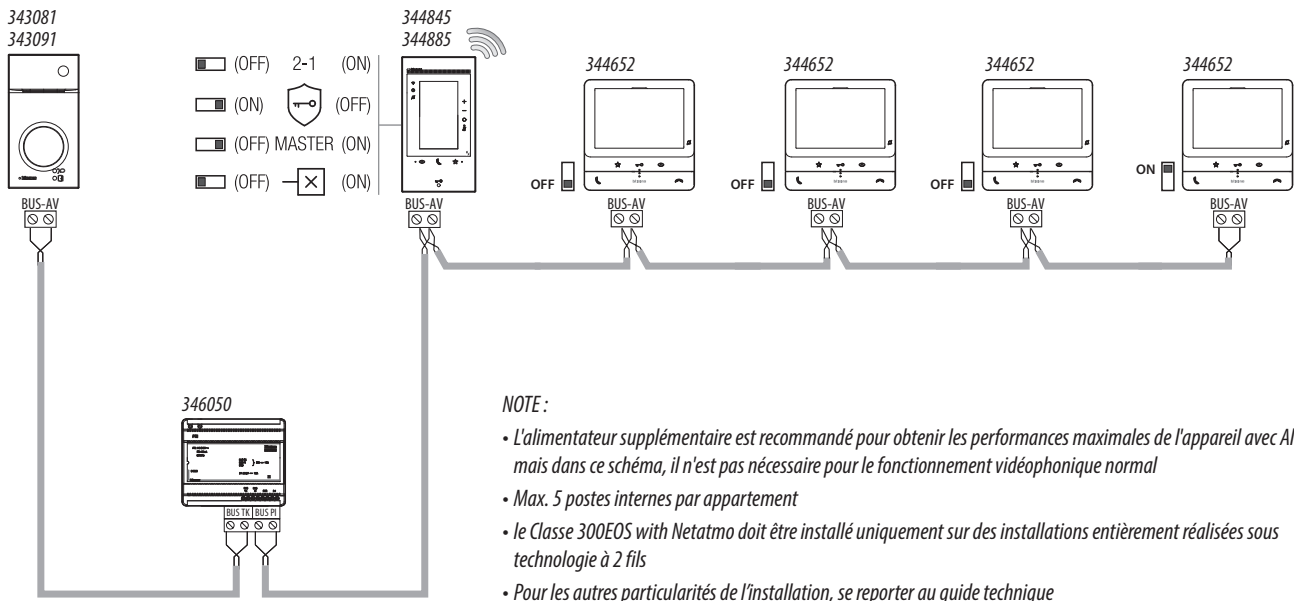


NOTE :

- (*) Un seul Classe 300EOS doit être connecté à l'application Home+Security
- (**) L'alimentateur supplémentaire est obligatoire
- (***) L'alimentateur supplémentaire est recommandé pour obtenir les performances maximales de l'appareil avec Alexa®, mais dans ce schéma, il n'est pas nécessaire pour le fonctionnement vidéophonique normal
- Max. 5 postes internes par appartement
- Le Classe 300EOS with Netatmo doit être installé uniquement sur des installations entièrement réalisées sous technologie à 2 fils
- Pour les autres particularités de l'installation, se reporter au guide technique



SCHEMA 6 - EXEMPLE D'INSTALLATION MONO-FAMILIALE



SCHEMA 7 - EXEMPLE D'INSTALLATION MONO-FAMILIALE AVEC 5 CLASSE 300EOS WITH NETATMO

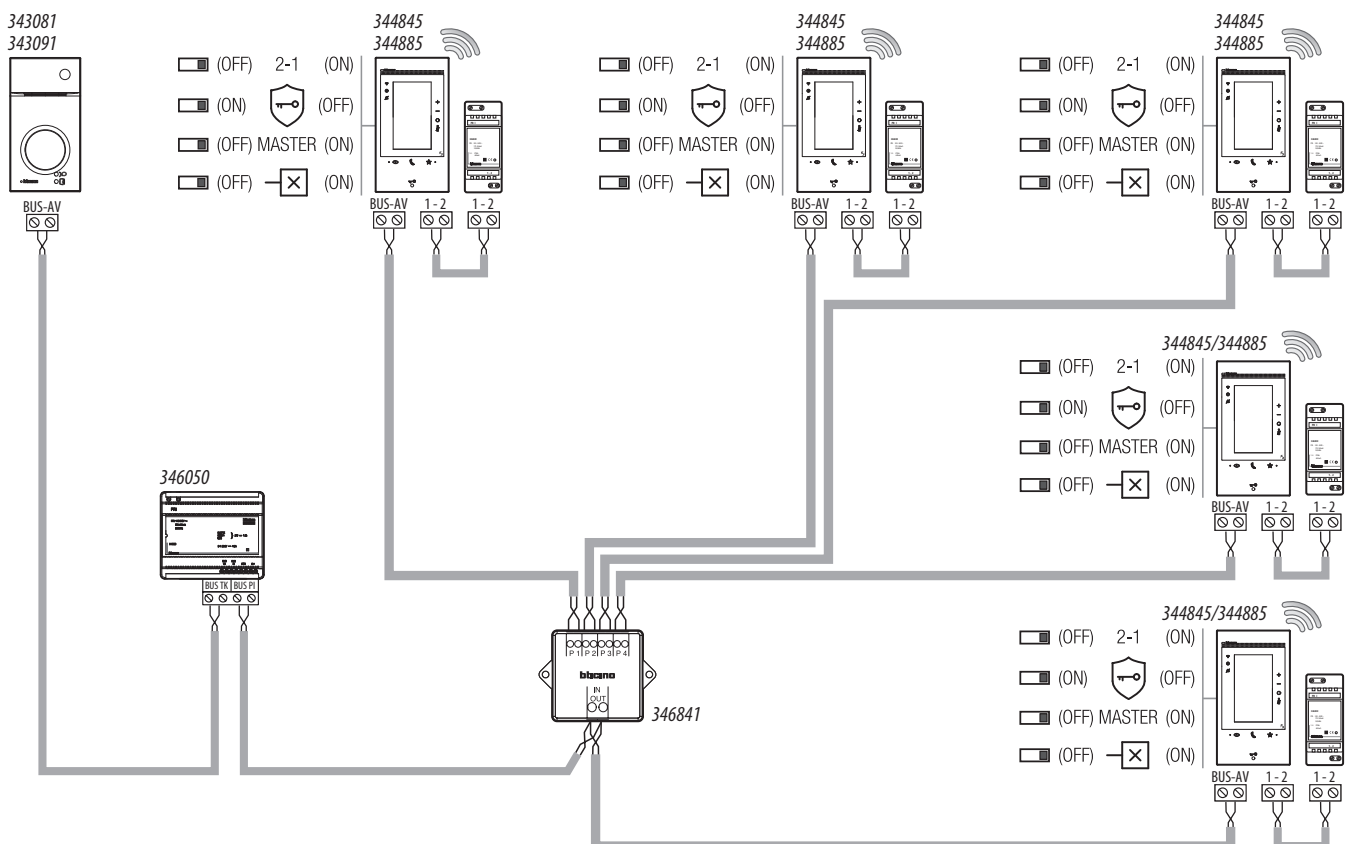
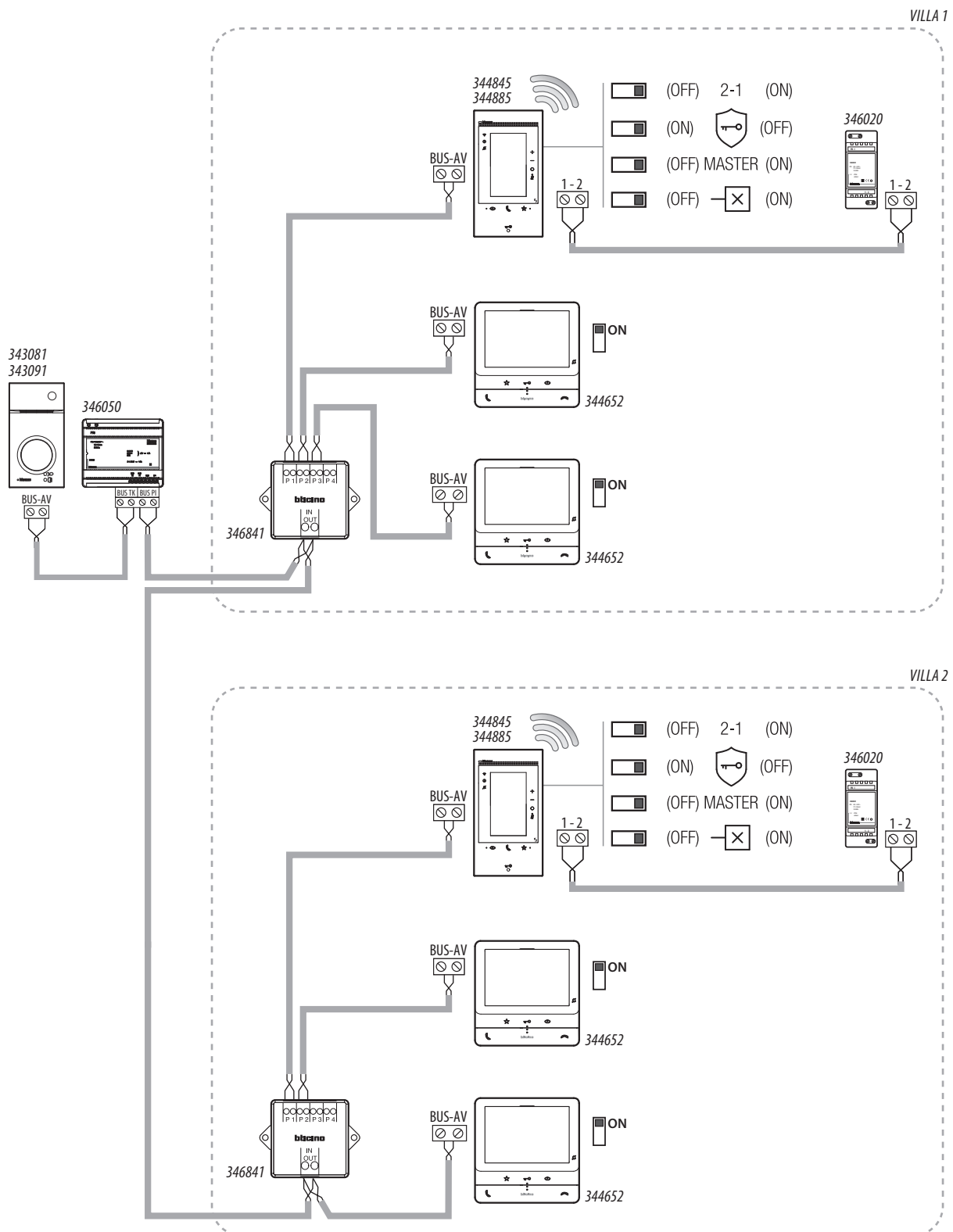




SCHÉMA 8 - EXEMPLE D'INSTALLATION BI-FAMILIALE

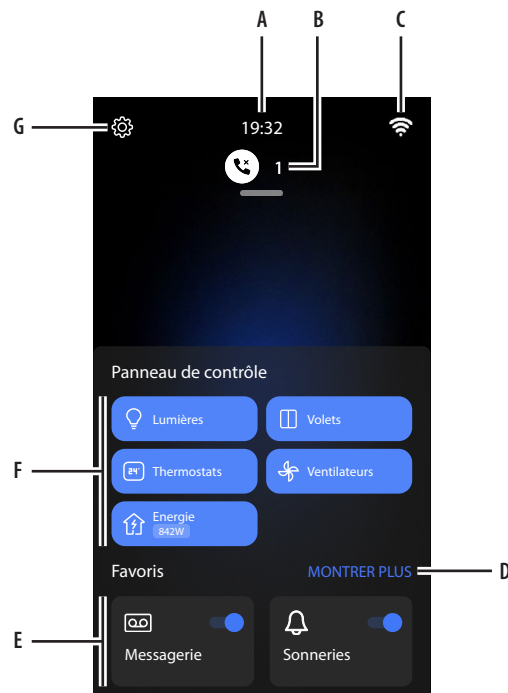


NOTE :

- Max. 3 postes internes par appartement
- Le Classe 300EOS with Netatmo doit être installé uniquement sur des installations entièrement réalisées sous technologie à 2 fils
- Pour les autres particularités de l'installation, se reporter au guide technique

Fonctions principales

Depuis la page d'accueil du dispositif, il est possible d'accéder aux principales fonctions, telles que :



- A **Heure réelle.**
- B **Notifications** : visualise différents types de notifications.
- C **État de connexion de réseau.**
- D **Favoris** : ouvre la section contenant les objets de vidéophonie et les objets MyHOME qui permettent d'activer les fonctions correspondantes.
- E **Favoris Vidéophonie en évidence, par défaut** :
 - Exclusion sonnerie : exclut la sonnerie en cas d'appel.
 - Répondeur : enregistre l'appel du poste externe en l'absence de réponse.Il est possible de personnaliser les favoris mis en évidence en les insérant dans la zone Page d'accueil dans la section "**Ajouter un objet aux favoris**".
- F **Panneaux fonctions MyHOME** : cette zone affiche certaines des fonctions de MyHOME disponibles pour commander l'habitation. Les panneaux de fonction ne sont visibles que si l'installateur a ajouté au moins un des objets liés à la fonction. (par exemple, le panneau des lumières n'est visible que si l'installateur a configuré un objet lumière).
- G **Paramètres** : ouvre le menu qui permet de personnaliser les fonctions et ainsi que d'utiliser au mieux le dispositif.

Le vidéophone offre la possibilité de sélectionner 6 types de sonneries avec des mélodies pré-programmées qui peuvent être associées aux appels suivants :

- Appel depuis poste externe (configuré avec S=0)
- Appel depuis poste externe (configuré avec S=1)
- Appel depuis poste externe (configuré avec S=2)
- Appel depuis poste externe (configuré avec S=3)
- Appel intercom à l'intérieur de l'appartement
- Appel intercom à l'extérieur de l'appartement
- Appel à l'étage

La programmation entre type de mélodie et événement s'effectue dans le menu dédié présent sur le dispositif.

Le vidéophone (configuration avancée exclue) permet de programmer jusqu'à :

- 50 actionnements génériques
- 50 actionnements directs de serrures
- 40 intercoms à l'intérieur de l'appartement
- 40 intercoms à l'extérieur de l'appartement
- 50 auto-allumages directs des PE



Répondeur vidéophonique

La fonction répondeur vidéophonique (si elle est activée) permet de visualiser un message vidéo laissé par un visiteur.

Il est également possible d'enregistrer un message audio à reproduire sur le poste externe suite à une appel sans réponse.

Fonction Intercom

La fonction intercom permet jusqu'à 3 minutes de communication entre les vidéophones d'un même appartement ou d'appartements différents.

Fonction État porte

Cette fonction signale l'état de la serrure (uniquement si l'installation est prévue à cet effet avec actionneur). Si elle est ouverte, le "Voyant serrure" clignote, si elle est fermée, il reste éteint. La fonction ne peut pas être activée conjointement à la fonction Bureau.

Fonction Bureau

La fonction Bureau permet de programmer l'ouverture automatique de la serrure en cas d'appel depuis le Poste Externe ; elle n'est pas activable conjointement à la fonction État Porte et Serrure sécurisée. Le clignotement de la touche serrure (🔑) indique que la fonction est activée.

Fonctions Smart Home MyHOME

Panneaux fonctions MyHOME

Les panneaux fonctions MyHOME permettent de commander simultanément toutes les lumières, les volets roulants et les ventilateurs-convecteurs de toute l'habitation ou d'une pièce. En outre, il est possible de gérer les thermostats et de visualiser les consommations d'énergie de l'habitation.

Programme simple









Dans cette modalité, il est possible de régler une température différente pour la plage horaire « Jour » et pour la plage horaire « Nuit ».

Exemple : Programmer de 7:00 à 22:00 une température de 21,5 °C et de 22:00 à 7:00 une température de 19,5 °C.

Fonctions MyHOME

Une fois que l'installateur a configuré les objets dans les différentes pièces et que l'utilisateur les a ensuite placés dans les Favoris, il est possible de commander l'habitation, par exemple en allumant les lumières, en actionnant les volets, etc.

Tableau Fonctions MyHOME

 <p>Lumière Allumer/éteindre et régler l'intensité d'une lumière.</p>	 <p>Lumière colorée Si une lumière colorée est présente sur l'installation (ampoules à LED colorées Philips Hue*, Lixf* Enttec ODE*), il est possible de régler l'intensité lumineuse et de visualiser l'état.</p>
 <p>Occultant (volet) Régler l'ouverture et la fermeture des persiennes.</p>	 <p>Prise Commander la charge branchée à une prise commandée.</p>
 <p>Chauffe-serviettes Allumer/éteindre un chauffe-serviettes.</p>	 <p>Serrure Ouvrir une serrure.</p>
 <p>Volet Régler l'ouverture et la fermeture de volets, portes et garage.</p>	 <p>Scénarios Exécuter les scénarios programmés par l'installateur.</p>

*Le dispositif pourrait ne pas être compatible avec certains modèles ou certaines versions firmware des modèles eux-mêmes.

Utilisation TÉLÉLOOP

La fonction TÉLÉLOOP permet l'utilisation du dispositif par les porteurs de prothèse auditive dotée de sélecteur (T).

Commuter l'appareil auditif sur la position T et pour garantir un bon accouplement magnétique entre vidéophone et appareil auditif, il est recommandé de se placer face au dispositif à une distance de 25/35 cm.

NOTE: la présence de métal et de bruit de fond généré par des appareillages électriques/électroniques (ex. ordinateurs) peuvent compromettre la qualité et les performances du dispositif d'accouplement.

