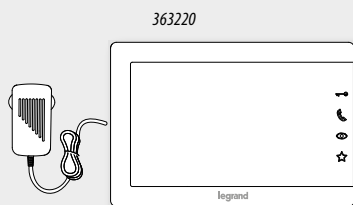




Composition du kit 367910 - *Samenstelling van de kit 367910* - Kit composition 367910 - *Zusammensetzung des Satzes 367910* - Composición del kit 367910 - *Composição do kit 367910* - Skład zestawu 367910 - *A 367910 kit összetétele* - Složení soupravy 367910 - *Alcătuirea setului 367910* - Zložky súpravy 367910



- Les opérations d'installation, de configuration, de mise en service et d'entretien doivent être confiées à un personnel qualifié.
- *Laat de installatie, de configuratie, de inbedrijfstelling en het onderhoud verrichten door gekwalificeerd personeel.*
- Installation, configuration, starting-up and maintenance must be performed by qualified personnel.
- *Die Installation, Konfiguration, Inbetriebnahme und Wartung dürfen nur von qualifizierten Fachleuten vorgenommen werden.*
- Las operaciones de instalación, configuración, puesta en servicio y mantenimiento han de ser efectuadas por personal cualificado.
- *As operações de instalação, configuração, colocação em serviço e manutenção devem ser realizadas por pessoal qualificado*
- Instalacja, konfiguracja, uruchomienie i konserwacja muszą być wykonywane przez wykwalifikowany personel.
- *A telepítés, konfigurálás, üzembe helyezés és karbantartás műveleteit csak szakképzett személyeknek szabad végezniük*
- Úkony instalace, konfigurace, zprovoznění a údržby musí provádět kvalifikovaný personál
- *Operațiile de instalare, configurare, punere în funcțiune și întreținere trebuie efectuate de personal calificat*
- Úkony pri inštalácii, konfigurácii, uvedení do prevádzky a údržbe smú vykonávať iba kvalifikovaní pracovníci.

Index	Câbles et distances (mm ²)	5
	<i>Kabels en afstanden (mm²)</i>	
	Cables and distances (mm ²)	
	<i>Kabel und Abstände (mm²)</i>	
	Cables y distancias (mm ²)	
	<i>Cabos e distâncias (mm²)</i>	
	Kable i odległości (mm ²)	
	<i>Vezetékek és távolságok (mm²)</i>	
	Kabely a vzdálenosti (mm ²)	
	<i>Cabluri și distanțe (mm²)</i>	
Káble a vzdialenosti (mm ²)		
Schéma d'installation mono-familiale	6	
<i>Eengezinsschema</i>		
One-family diagram		
<i>Schema Einfamilienhaus</i>		
Esquema monofamiliar		
<i>Diagrama unifamiliar</i>		
Schemat dla 1 użytkownika		
<i>Egycsaládos kapcsolási rajz</i>		
Jednorodinné schéma		
<i>Schemă reședință monofamilială</i>		
Schéma pre jednu rodinu		
Schéma d'installation bi-familiale	8	
<i>Twee Gezinsschema</i>		
Two-family diagram		
<i>Schema Zweifamilienhaus</i>		
Esquema bifamiliar		
<i>Diagrama bifamiliar</i>		
Schemat dla 2 użytkowników		
<i>Kétszaládos kapcsolási rajz</i>		
Dvoudodinné schéma		
<i>Schemă reședință bifamilială</i>		
Schéma pre dve rodiny		
Données dimensionnelles	10	
<i>Afmetingen</i>		
Dimensional data		
<i>Größe</i>		
Datos dimensionales		
<i>Dimensões</i>		
Dane wymiarowe		
<i>Méret adatok</i>		
Rozměrové údaje		
<i>Date dimensiuni</i>		
Rozmery		
Poste interne	11	
Binnenpost		
<i>Indoor unit</i>		
Hausstation		
Unidad interior		
Unidade interna		
Wewnętrzny aparat		
<i>Beltéri egység</i>		
Vnitřní místo		
Post interior		
Miesto v byte		

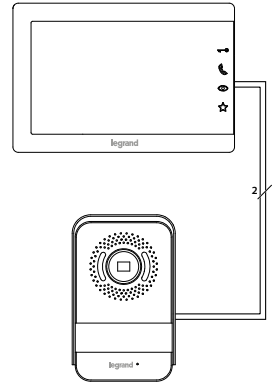
Index	Poste externe <i>Buitenpost</i> Entrance panel <i>Türstation</i> Placa exterior <i>Unidade externa</i> Panel Zewnętrzny <i>Kültéri egység</i> Vnější místo <i>Post exterior</i> Miesto inštalácie vonku	19
	Données techniques alimentateur <i>Technische gegevens van de voeding</i> Technical data of the power supply <i>Technische Daten des Netzgerätes</i> Datos técnicos alimentador <i>Dados técnicos do alimentador</i> Dane techniczne zasilacza <i>Tápegység műszaki adatok</i> Technické údaje napájení <i>Date tehnice de alimentare</i> Technické údaje napájania	30
	Avertissements et droits du consommateur <i>Waarschuwingen en rechten van de consument</i> Warnings and consumer rights <i>Hinweise und Rechte der Verbraucher</i> Advertencias y derechos del consumidor <i>Advertências e direitos do consumidor</i> Ostrzeżenia i prawa konsumenta <i>Figyelmeztetések és fogyasztói jogok</i> Upozornění a práva spotřebitelů <i>Avvertimente și drepturile consumatorului</i> Upozornenia a práva spotrebiteľů	32

- Câbles et distances (mm²)
- Kabels en afstanden (mm²)
- Cables and distances (mm²)
- Kabel und Abstände (mm²)

- Cables y distancias (mm²)
- Cabos e distâncias (mm²)
- Kable i odległości (mm²)
- Vezetékek és távolságok (mm²)

- Kably a vzdálenosti (mm²)
- Cabluri și distanțe (mm²)
- Káble a vzdialenosti (mm²)

- Distance entre le dernier poste interne et le dernier poste externe
- Afstand tussen de laatste binnenpost en de laatste buitenpost
- Distance between the last internal unit and the last entrance panel
- Abstand zwischen der letzten Hausstation und der letzten Türstation
- Distancia entre la última unidad interior y la última placa exterior
- Distância entre a última unidade interna e a última unidade externa
- Odległość między ostatnim aparatem wewnętrznym a ostatnim panelem zewnętrznym
- Az utolsó beltéri egység és az utolsó kültéri egység közötti távolság
- Vzdálenost mezi posledním vnitřním místem a posledním vnějším místem
- Distanță între ultimul post interior și ultimul post exterior
- Vzdialenost medzi posledným miestom vnútri a posledným miestom vonku



Câble pair téléphonique twisté - *Gevlochten telefoondraad* -
Telephone twisted pair - *Gedrilte Telefonschleife* - Cable telefónico
doble trenzado - *Par telefónico trançado* - Skręcona para telefoniczna
- *Sodrott telefon érpár* - Telefonní kabel kroucený - *Pereche de fire
telefonice răsucite* - Krútený telefonický dvojkábel

336904 (SCS BTicino)

2 x 0.28 mm² (0.13 ohm/m)

0 – 80 m

2 x 0.5 mm² (0.04 ohm/M)

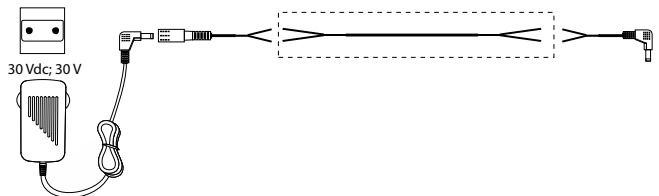
0 – 100 m

- Longueur maximale du câble 336904 (SCS BTicino) utilisé comme câble d'alimentation entre alimentateur et dispositifs : 20m. Impédance de boucle du câble 0,08/m.
- Maximale lengte kabel 336904 (SCS BTicino) gebruikt als voedingskabel tussen het voedingsapparaat en de apparaten: 20m. Lusimpedantie van de kabel 0,08/m.
- Maximum length of the cable 336904 (SCS BTicino) used as power supply cable between power supply and devices: 20 m. Cable loop impedance 0.08/m.
- Maximale Länge des Kabels 336904 (SCS BTicino) als Stromkabel zwischen Netzteil und Geräten: 20m. Kabel-Schleifenimpedanz 0,08/m.
- Máxima longitud del cable 336904 (SCS BTicino) utilizado como cable de alimentación entre alimentador y dispositivos: 20m. Impedancia de loop del cable 0,08/m.
- Comprimento máximo do cabo 336904 (SCS BTicino) usado como cabo de alimentação entre a fonte de alimentação e os dispositivos: 20m.

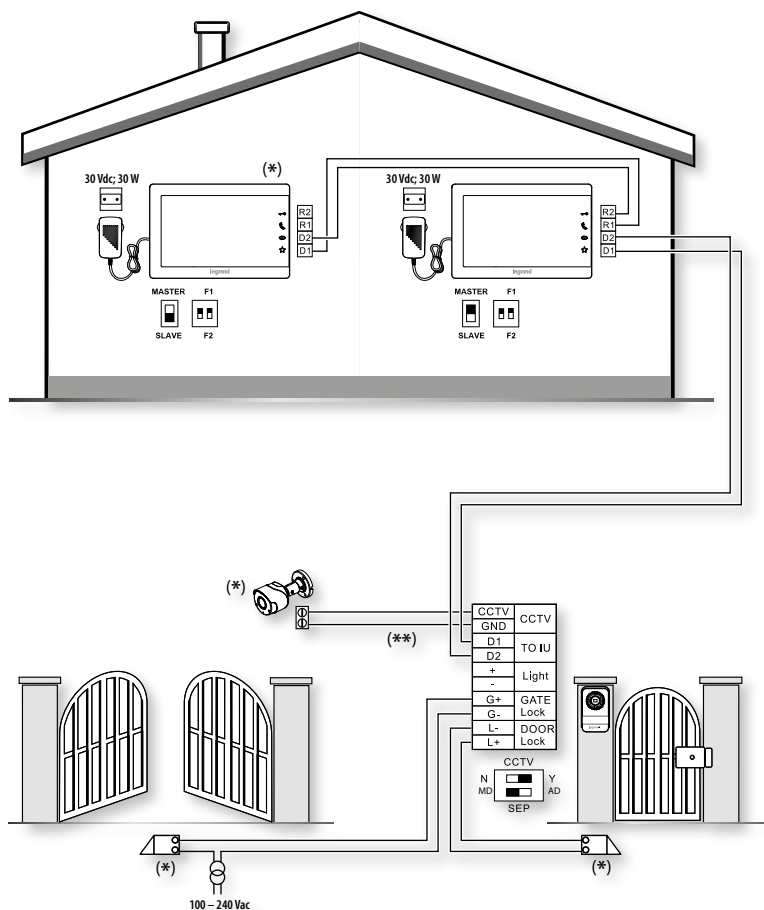
Impedância de loop do cabo 0,08/m.

- Maksymalna długość przewodu 336904 (SCS BTicino) użytego jako przewód zasilający pomiędzy zasilaczem a urządzeniami: 20m. Impedancja pętli kablowej 0,08/ m.
- A tápegység és az eszközök között tápkábelként használt 336904 (SCS BTicino) kábel maximális hossza: 20m. Vezeték hurokimpedancia 0,08/ m.
- Maximální délka kabelu 336904 (SCS BTicino) použitého jako napájecí kabel mezi zdrojem a zařízeními: 20m. Impedance kabelové smyčky 0,08/m.
- Lungime maximă a cablului 336904 (SCS BTicino) utilizat pe post de cablu de alimentare între alimentator și dispozitive: 20m. Impedanță buclă cablu 0,08/m.
- Maximálna dĺžka kábla 336904 (SCS BTicino) použitého ako elektrický napájací kábel medzi zdrojom a spotrebičmi: 20m. Impedancia slučky kábla 0,08/m.

- Alimentation non polarisée
- Niet-gepolariseerde voeding
- Non-polarised power supply
- Nicht gepolte Versorgung
- Alimentación no polarizada
- Alimentação elétrica não polarizada
- Niespolaryzowane zasilanie
- Nem polarizált tápegység
- Nepolarizované napájenie
- Alimentare nepolarizatã
- Nepolarizované elektrické napájanie






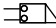
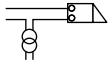
- Schéma d'installation mono-familiale
- Eengezinsschema
- One-family diagram
- Schema Einfamilienhaus
- Esquema monofamiliar
- Diagrama unifamiliar
- Schemat dla 1 użytkownika
- Egycsaládos kapcsolási rajz
- Jednorodinné schéma
- Schemă reședință monofamilială
- Schéma pre jednu rodinu



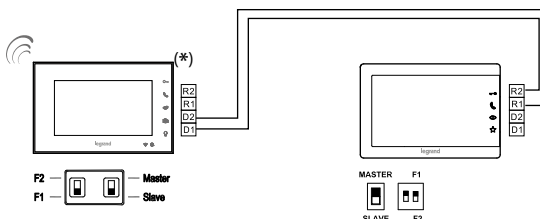
- (*) Vendu séparément. (**) Distance entre caméra CCTV et SEP (poste externe secondaire) : coaxial 100 m
- (*) Apart verkrijgbaar. (***) Afstand tussen CCTV-camera en SBuP (secundaire buitenpost): coaxkabel 100 m
- (*) Can be purchased separately. (**) Distance between CCTV camera and SEP (secondary entrance panel): coaxial 100 m
- (*) Auf Anfrage getrennt erhältlich. (***) Abstand zwischen Kamera CCTV und SEP (Nebentürstation): koaxial 100 m
- (*) A la venta por separado. (***) Distancia entre telecámara CCTV y SEP (placa exterior secundaria): coaxial 100 m
- (*) Adquirível separadamente. (***) Distância entre câmara de vídeo CCTV e SEP (unidade externa secundária): coaxial 100 m
- (*) Możliwość zakupu osobno. (***) Odległość między kamerą CCTV a SEP (drugorzędny panel zewnętrzny): współosiowa 100 m
- (*) Külön megvásárolható. (***) CCTV kamerák és SEP (másodlagos kültéri egység) közötti távolság: 100 m koax
- (*) Lze zakoupit zvlášť. (***) Vzdálenost mezi videokamerou CCTV a SEP (sekundární vnější místo): koaxiální 100 m
- (*) Poate fi achiziționate separat. (***) Distanța între camera video CCTV și SEP (post exterior secundar): coaxial 100 m
- (*) Predáva sa samostatne. (***) Vzdialenosť medzi telekamerou CCTV a SEP (sekundárne miesto vonku): koaxiálny kábel 100 m

- Note : en fonction de la configuration (F1 ou F2) des postes internes, le bouton d'appel externe s'adapte automatiquement à l'appel mono-familial ou bi-familial.
- *Opmerking: de externe oproepknop past zich automatisch aan een- of tweegezins aan, afhankelijk van de configuratie (F1 of F2) van de binnenposten.*
- Note: depending on the configuration (F1 or F2) of the internal units, the external call button can be adapted for single or two-family call.
- *Anmerkung: Je nach Konfiguration (F1 oder F2) der Hausstation passt sich die externe Ruftaste an ein Ein- oder Zweifamiliengespräch an.*
- Nota: en función de la configuración (F1 o F2) de las placas exteriores, el botón de llamada exterior se adapta automáticamente a una llamada monofamiliar o bifamiliar.
- *Nota: consoante a configuração (F1 ou F2) das unidades internas, o botão de chamada externo auto-ajusta-se à chamada unifamiliar ou bifamiliar.*
- Uwaga: w zależności od konfiguracji (F1 lub F2) aparatów wewnętrznych, przycisk połączenia zewnętrznego sam się dostosowuje do połączenia z wideodomofonem dla 1 użytkownika lub 2 użytkowników.
- *Megjegyzés: a beltéri egység konfigurációja (F1 vagy F2) alapján a külső hívás gomb egyszálados vagy kétszálados üzemre alkalmas.*
- Pozn.: podle konfigurace (F1 nebo F2) Vnitřních míst se tlačítko vnějšího volání samo-přizpůsobí volání do jednorodinného domu nebo dvojrodinného domu.
- *Notă: în funcție de configurația (F1 sau F2) posturilor interne, butonul de apelare extern se autoadaptează la apel monofamilial sau bifamilial.*
- Poznámka: v závislosti od konfigurácie (F1 alebo F2) interných miest inštalácie sa tlačidlo na volanie zvonku automaticky prispôbí pre zariadenie pre jednu alebo pre dve rodiny.

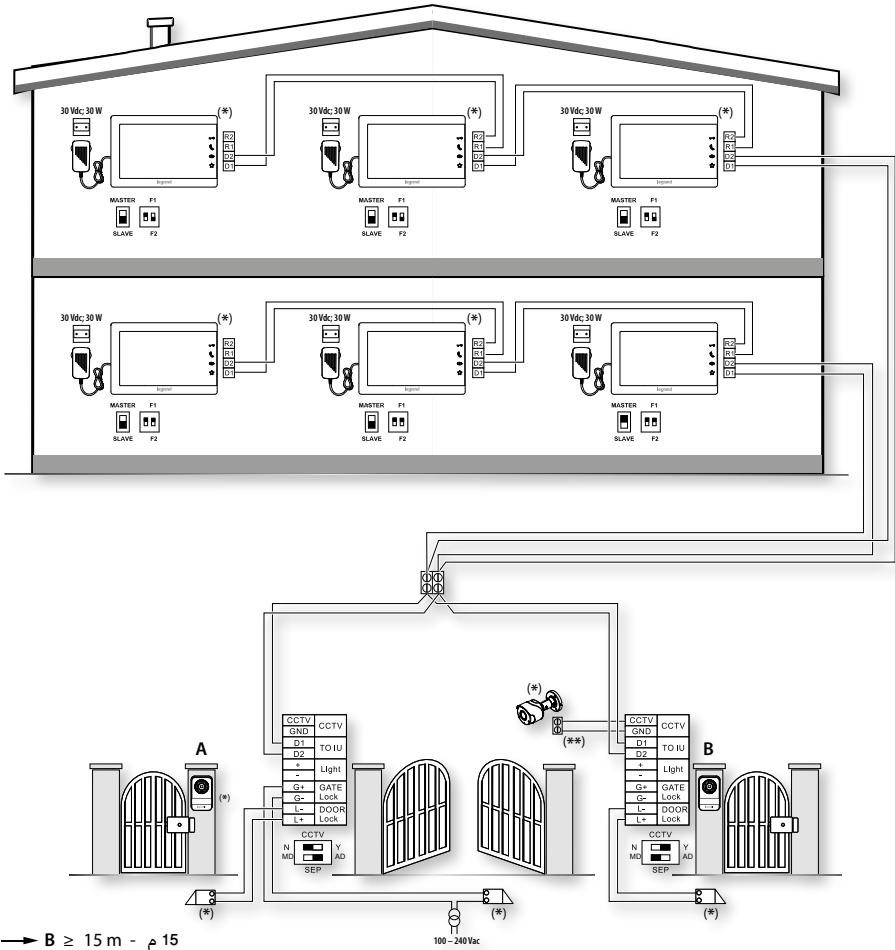
Expansion max. - *Maximale uitbreiding* - Maximum Expansion - *Maximale Erweiterungs* - Expansión máxima - *Expansão máxima* -
 Maksymalne rozszerzenie - *Maximális kiterjesztés* - Maximální expanze - *Expansiune maximă* - Maximálne rozšírenie

 2X 369339	 x3 363220 – 363225 364220 – 364225 365220 (*) – 365225 (*)	 2X 369401	 2X serrure porte <i>deursloten</i> door locks Türschlösser cerradura de la puerta <i>fechaduras porta</i> zamki drzwi ajtózárák zámky dveří <i>incuietori ușă</i> zámky dveri	 2X serrure grille <i>sloten poort</i> gate locks Torschlösser cerradura de la cancela <i>fechaduras portão</i> zamki bramy kapuzárak zámky brány <i>incuietori poartă</i> zámky brány
---	--	---	---	---

- (*) En utilisant ce code comme PI supplémentaire, il est nécessaire d'inverser le branchement entre les PI. (R2-D1 / R1-D2). Maximum un par famille.
- (*) *De aansluiting tussen de BiP moet omgekeerd worden als deze code als BiP wordt gebruikt. (R2-D1 / R1-D2). Max. één per gezin.*
- (*) Using this code as an additional IU requires reversing the connection between the IUs. (R2-D1 / R1-D2). Max. one per family
- (*) *Bei Verwendung dieses Codes als zusätzliche HS muss die Verbindung zwischen den HSs umgekehrt werden. (R2-D1 / R1-D2). Max. eine pro Familie*
- (*) Utilizando este código como PI adicional, se ha de invertir la conexión entre las PI. (R2-D1 / R1-D2). Máximo uno por familia.
- (*) *Ao usar este código como uma UI adicional, precisa reverter a ligação entre as UI. (R2-D1 / R1-D2). Máximo um por família.*
- (*) Używając tego kodu jako dodatkowego AW, konieczne jest odwrócenie połączenia między AW. (R2-D1 / R1-D2). Maks. jeden na rodzinę
- (*) *E kód kiegészítő BE-ként való használatá esetén meg kell fordítani a BE-k közötti bekötést. (R2-D1 / R1-D2). Családonként legfeljebb egy.*
- (*) Při použití tohoto kódu jako přidavného PI (vnitřní místo) musí být spojení mezi PI obráceno. (R2-D1 / R1-D2). Maximálně jeden na rodinu.
- (*) *Atunci când utilizați acest cod drept PI suplimentar, trebuie să inversați legătura dintre PI. (R2-D1 / R1-D2). Max. unul per familie.*
- (*) Použitím tohoto kódu ako doplnkové PI (videofón) je nevyhnutné zameniť zapojenie medzi PI. (R2-D1 / R1-D2). Max. jeden na rodinu.





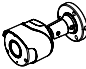
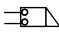
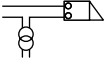
- Schéma d'installation bi-familiale • Esquema bifamiliar
- Twee Gezinsschema • Diagrama bifamiliar
- Two-family diagram • Schemat dla 2 użytkowników
- Schema Zweifamilienhaus • Kétszalados kapcsolási rajz
- Dvoudinné schéma
- Schemă reședință bifamilială
- Schéma pre dve rodiny



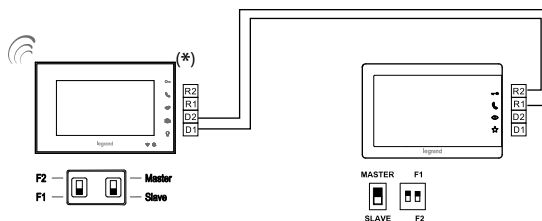
- (*) Vendu séparément. (**) Distance entre caméra CCTV et SEP (poste externe secondaire) : coaxial 100 m
- (*) Apart verkrijgbaar. (**) Afstand tussen CCTV-camera en SBuP (secundaire buitenpost): coaxkabel 100 m
- (*) Can be purchased separately. (**) Distance between CCTV camera and SEP (secondary entrance panel): coaxial 100 m
- (*) Auf Anfrage getrennt erhältlich. (**) Abstand zwischen Kamera CCTV und SEP (Nebentürstation): koaxial 100 m
- (*) A la venta por separado. (**) Distancia entre telecámara CCTV y SEP (placa exterior secundaria): coaxial 100 m
- (*) Adquirível separadamente. (**) Distância entre câmara de vídeo CCTV e SEP (unidade externa secundária): coaxial 100 m
- (*) Możliwość zakupu osobno. (**) Odległość między kamerą CCTV a SEP (drugorzędny panel zewnętrzny): współosiowa 100 m
- (*) Külön megvásárolható. (**) CCTV kamerák és SEP (másodlagos kültéri egység) közötti távolság: 100 m koax
- (*) Lze zakoupit zvlášť. (**) Vzdálenost mezi videokamerou CCTV a SEP (sekundární vnější místo): koaxiální 100 m
- (*) Poate fi achiziționate separat. (**) Distanța între camera video CCTV și SEP (post exterior secundar): coaxial 100 m
- (*) Predáva sa samostatne. (**) Vzdialenosť medzi telekamerou CCTV a SEP (sekundárne miesto vonku): koaxiálny kábel 100 m

- Note : en fonction de la configuration (F1 ou F2) des postes internes, le bouton d'appel externe s'adapte automatiquement à l'appel mono-familial ou bi-familial.
- *Opmerking: de externe oproepknop past zich automatisch aan een- of tweegezins aan, afhankelijk van de configuratie (F1 of F2) van de binnenposten.*
- Note: depending on the configuration (F1 or F2) of the internal units, the external call button can be adapted for single or two-family call.
- *Anmerkung: Je nach Konfiguration (F1 oder F2) der Hausstation passt sich die externe Ruftaste an ein Ein- oder Zweifamiliengespräch an.*
- Nota: en función de la configuración (F1 o F2) de las placas exteriores, el botón de llamada exterior se adapta automáticamente a una llamada monofamiliar o bifamiliar.
- *Nota: consoante a configuração (F1 ou F2) das unidades internas, o botão de chamada externo auto-ajusta-se à chamada unifamiliar ou bifamiliar.*
- Uwaga: w zależności od konfiguracji (F1 lub F2) aparatów wewnętrznych, przycisk połączenia zewnętrznego sam się dostosowuje do połączenia z wideodomofonem dla 1 użytkownika lub 2 użytkowników.
- *Megjegyzés: a beltéri egység konfigurációja (F1 vagy F2) alapján a külső hívás gomb egyszaládós vagy kétszaládós üzembe alkalmas.*
- Pozn.: podle konfigurace (F1 nebo F2) Vnitřních míst se tlačítko vnějšího volání samo-přizpůsobí volání do jednorodinného domu nebo dvojrodinného domu.
- *Notă: în funcție de configurația (F1 sau F2) posturilor interne, butonul de apelare extern se autoadaptează la apel monofamilial sau bifamilial.*
- Poznámka: v závislosti od konfigurácie (F1 alebo F2) interných miest inštalácie sa tlačidlo na volanie zvonku automaticky prispôbí pre zariadenie pre jednu alebo pre dve rodiny.

Expansion max. - *Maximale uitbreiding* - Maximum Expansion - *Maximale Erweiterung* - Expansión máxima - *Expansão máxima* -
 Maksymalne rozszerzenie - *Maximális kiterjesztés* - Maximální expanze - *Expansiune maximă* - Maximálne rozšírenie

2 X	x 6	2 X	2 X	2 X
				
369339	363220 – 363225 364220 – 364225 365220 (*) – 365225 (*)	369401		
	Famille 1 (3X) + Famille 2 (3X) Familie 1 (3X) + Familie 2 (3X) Family 1 (3X) + Family 2 (3X) Familie 1 (3X) + Familie 2 (3X) Familia 1 (3X) + Familia 2 (3X) Familia 1 (3X) + Familia 2 (3X) Rodzina 1 (3X) + Rodzina 2 (3X) Család 1 (3X) + Család 2 (3X) Rodina 1 (3X) + Rodina 2 (3X) Familia 1 (3X) + Familia 2 (3X) Rodina 1 (3X) + Rodina 2 (3X)		serrure porte deursloten door locks türschlösser cerradura de la puerta fechaduras porta zamki drzwi ajtózárák incuietori ușă zámky dveri	serrure grille sloten poort gate locks torschlösser cerradura de la cancela fechaduras portão zamki bramy kapuzárak zámky brány incuietori poartă zámky brány

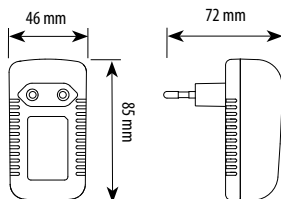
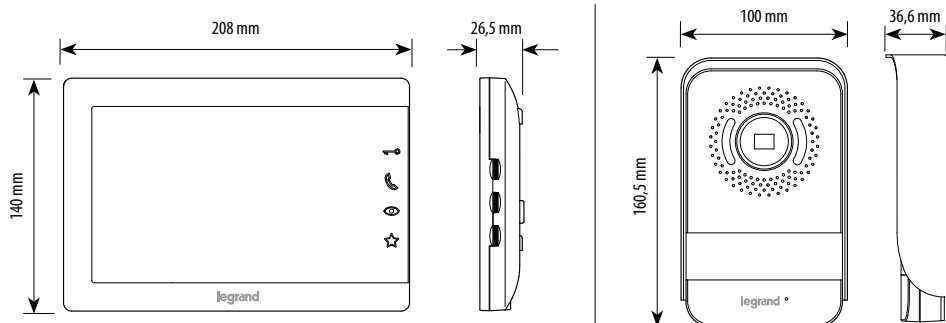
- (*) En utilisant ce code comme PI supplémentaire, il est nécessaire d'inverser le branchement entre les PI. (R2-D1 / R1-D2). Maximum un par famille.
- (*) *De aansluiting tussen de BiP moet omgekeerd worden als deze code als BiP wordt gebruikt. (R2-D1 / R1-D2). Max. één per gezin.*
- (*) Using this code as an additional IU requires reversing the connection between the IUs. (R2-D1 / R1-D2). Max. one per family
- (*) *Bei Verwendung dieses Codes als zusätzliche HS muss die Verbindung zwischen den HSs umgekehrt werden. (R2-D1 / R1-D2). Max. eine pro Familie*
- (*) Utilizando este código como PI adicional, se ha de invertir la conexión entre las PI. (R2-D1 / R1-D2). Máximo uno por familia.
- (*) *Ao usar este código como uma UI adicional, precisa reverter a ligação entre as UI. (R2-D1 / R1-D2). Máximo um por família.*
- (*) Używając tego kodu jako dodatkowego AW, konieczne jest odwrócenie połączenia między AW. (R2-D1 / R1-D2). Maks. jeden na rodzinę
- (*) *E kód kiegészítő BE-ként való használatra esetén meg kell fordítani a BE-k közötti bekötést. (R2-D1 / R1-D2). Családonként legfeljebb egy.*
- (*) Při použití tohoto kódu jako přídatného PI (vnitřní místo) musí být spojení mezi PI obráceno. (R2-D1 / R1-D2). Maximálně jeden na rodinu.
- (*) *Atunci când utilizați acest cod drept PI suplimentar, trebuie să inversați legătura dintre PI. (R2-D1 / R1-D2). Max. unul per familie.*
- (*) Použitím tohto kódu ako doplnkové PI (videofón) je nevyhnutné zameniť zapojenie medzi PI. (R2-D1 / R1-D2). Max. jeden na rodinu.



- Données dimensionnelles
- Afmetingen
- Dimensional data
- Größe

- Datos dimensionales
- Dimensões
- Dane wymiarowe
- Méret adatok

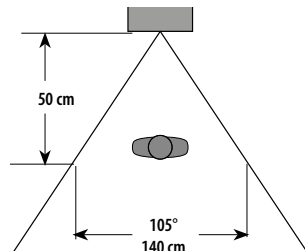
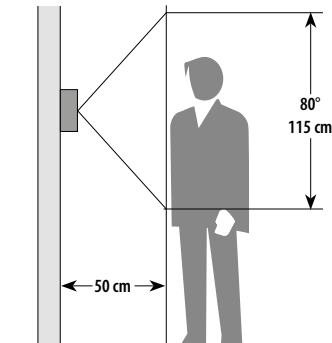
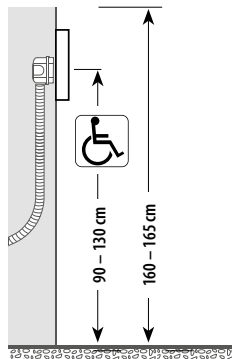
- Rozměrové údaje
- Date dimensiuni
- Rozmery



- L'alimentateur doit être installé uniquement en intérieur. Faire référence au manuel des instructions.
- Het toestel mag alleen geïnstalleerd worden op plaatsen binnen. Raadpleeg de handleiding.
- The device is only suitable for indoor installation. Refer to the instruction manual.
- Es darf nur in geschlossenen Räumen installiert werden. Beziehen Sie sich bitte auf die Beinuungsanleitung.
- Debe instalarse sólo al cubierto. Consultar el manual de instrucciones.
- Deve ser instalado somente em aposentos internos. Consultar o manual de instrução.
- Musi być zainstalowany wyłącznie w pomieszczeniach wewnętrznych. Kullanim kilavuzuna bakın.
- Csak beltérben szabad telepíteni. Nézze meg a használati útmutatót.
- Musí být nainstalován pouze v interiéru. Nahlédněte do návodu k použití.
- Trebuie să fie instalat numai la interior. Consultați manualul de instrucțiuni.
- Musí sa nainštalovať výhradne v interiéri. Skontrolujte údaje v návode na použitie.

- Hauteur conseillée sauf autre norme en vigueur et données de cadrage.
- Aanbevolen hoogte, tenzij door de toepasselijke wetgeving en de gegevens van het beeldveld anders is voorgeschreven.
- Recommended height, unless different regulations are specified.
- Empfohlene Höhe, sofern gesetzlich nicht anders angegeben und Daten des Aufnahmebereichs.
- Altura recomendada salvo normativa vigente diferente.
- Altura sugerida, salvo disposição em contrário na normativa vigente e dados do campo de filmagem.

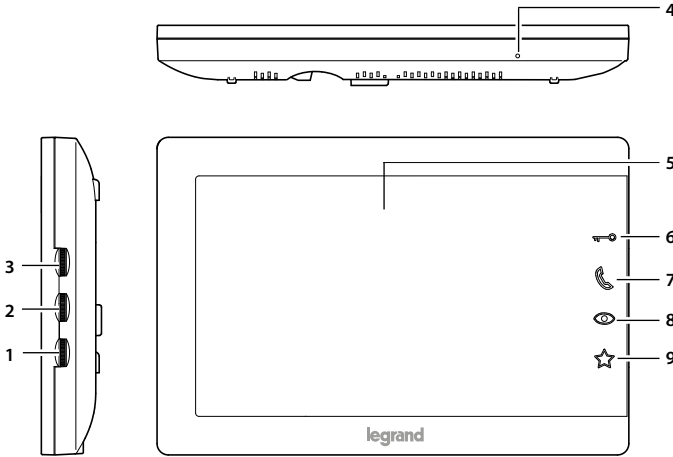
- Zalecana wysokość z zastrzeżeniem innych obowiązujących przepisów oraz danych pola widzenia.
- Eltérő hatályos jogszabály hiányában javasolt magasság és videó látómező adatok.
- Doporučená výška, není-li stanoveno jinak podle platných předpisů, a údaje z pole záběru.
- Înălțime recomandată, în lipsa unor alte prevederi legislative și a datelor câmpului de preluare.
- Odporúčaná výška, pokiaľ neplatia iné normy a údaje pružného rozsahu.



- Poste interne
- *Binnenpost*
- Indoor unit
- *Hausstation*

- Unidad interior
- *Unidade interna*
- *Wewnętrzny aparat*
- *Beltéri egység*

- Vnitřní místo
- *Post interior*
- *Miesto v byte*



- 1 - Réglage couleur
- 2 - Réglage luminosité
- 3 - Réglage volume
- 4 - Micro
- 5 - Écran 7»
- 6 - Bouton d'ouverture porte
- 7 - Touche de réponse / Touche Intercom (disponible uniquement avec poste interne supplémentaire)
- 8 - Touche allumage poste externe / cyclage
- 9 - Bouton d'ouverture grille

Note : au repos, les commandes d'ouverture porte et ouverture grille ont effet sur le poste externe principal. Différemment, pendant la communication audio/vidéo, elles ont effet sur le poste externe en communication.

- 1 - Colour adjustment
- 2 - Brightness adjustment
- 3 - Volume adjustment
- 4 - Microphone
- 5 - Display 7"
- 6 - Door lock release pushbutton
- 7 - Answer key / Intercom key (available only with additional internal unit)
- 8 - Scrolling/entrance panel activation key
- 9 - Gate lock release pushbutton

Note: when idle, the door opening and gate opening control will act on the main Entrance Panel. However, during an audio video communication they will act on the communicating entrance panel.

- 1 - Kleurregeling
- 2 - Regeling helderheid
- 3 - Volumeregeling
- 4 - Microfoon
- 5 - Display 7"
- 6 - Knop deuropener
- 7 - Toets beantwoorden/Toets intercom (uitsluitend verkrijgbaar met extra binnenpost)
- 8 - Toets activering buitenpost/cyclische weergave
- 9 - Knop poortopener

Opmerking: in de ruststand werken de bedieningen voor het openen van de deur en het openen van de poort op de hoofdbuitenpost. Tijdens een audio-en beeldoproep werken deze bedieningen echter op de buitenpost die voor de communicatie wordt gebruikt.

- 1 - Farbeinstellung
- 2 - Einstellung der Helligkeit
- 3 - Einstellung der Lautstärke
- 4 - Mikrophon
- 5 - Display 7"
- 6 - Türöffnungstaste
- 7 - Antworttaste / Intercom-Taste (nur mit zusätzlicher Hausstation verfügbar)
- 8 - Einschaltetaste Türstation / Taktierung
- 9 - Türöffnungstaste

Anmerkung: Im Ruhezustand beeinflussen die Türöffnungs- und Toröffnungssteuerungen die Haupttürstation. Andernfalls steuern sie während einer Audio-Video-Kommunikation, die in Verbindung stehende Türstation.

- 1 - Regulación del color
- 2 - Regulación de la luminosidad
- 3 - Regulación del volumen
- 4 - Micrófono
- 5 - Pantalla 7"
- 6 - Pulsador de apertura de la puerta
- 7 - Botón de respuesta / Botón Intercom (disponible solamente con unidad interior adicional)
- 8 - Botón de encendido de la placa exterior / visualización cíclica
- 9 - Pulsador de apertura de la cancela

Nota: en reposo, los mandos de apertura de la puerta y apertura de la cancela tienen efecto sobre la placa exterior principal. De lo contrario, durante una comunicación vocal y de vídeo, tendrán efecto sobre la placa exterior en comunicación.

- 1 - Regulacja koloru
- 2 - Regulacja jasności
- 3 - Regulacja głośności
- 4 - Mikrofon
- 5 - Wyświetlacz 7"
- 6 - Przycisk otwierania drzwi
- 7 - Klawisz odpowiedzi / klawisz interkomu (dostępny tylko z dodatkowym aparatem wewnętrznym)
- 8 - Klawisz zasilania panelu zewnętrznego/przełączania
- 9 - Przycisk otwierania bramy

Uwaga: w stanie spoczynku, sterowanie otwarciem drzwi i bramy będzie działało na głównym Panelu Zewnętrznym. Natomiast podczas komunikacji audio wideo będzie działało z połączonym panelem zewnętrznym.

- 1 - Regulação da cor
- 2 - Regulação da iluminação
- 3 - Regulação do volume
- 4 - Microfone
- 5 - Ecrã 7"
- 6 - Botão abertura porta
- 7 - Tecla resposta / Tecla Intercom (disponível apenas com unidade interna adicional)
- 8 - Tecla ligação unidade externa / ativação cíclica
- 9 - Botão abertura portão

Nota: a repouso, os comandos de abertura da porta e abertura de portão terão efeito na Unidade Externa principal. Em caso contrário, durante uma comunicação de áudio-vídeo, terão efeito na unidade externa em comunicação

- 1 - Szín beállítása
- 2 - Fényerő beállítása
- 3 - Hangerő beállítása
- 4 - Mikrofon
- 5 - Kijelző 7"
- 6 - Ajtónyitás gomb
- 7 - Válasz gomb / Házitelefon gomb (csak kiegészítő beltéri egység esetén)
- 8 - Kültéri egység bekapcsoló / ciklikus gomb
- 9 - Kapunyitás gomb

Megjegyzés: nyugalmi állapotban az ajtónyitás és zárnyitás parancsok a fő kültéri egységet működtetik. Az audio-videó kommunikáció során azonban a kommunikációt végző kültéri egységet működtetik.

- 1 - Regulace barvy
- 2 - Regulace jasu
- 3 - Regulace hlasitosti
- 4 - Mikrofon
- 5 - Displej 7"
- 6 - Tlačítko pro otvírání dveří
- 7 - Tlačítko Odpověď / Tlačítko Intercom
(k dispozici pouze s přídatným vnitřním místem)
- 8 - Tlačítko zapnutí vnějšího místa / cyklování
- 9 - Tlačítko otevření brány

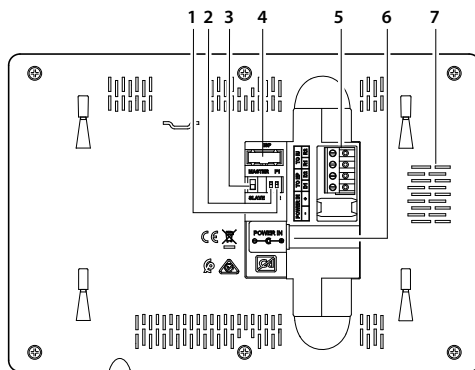
Pozn.: v klidové poloze se příkazy otevření dveří a otevření brány projeví na hlavním Vnějších místě. Jinak se během audio video komunikace projeví na komunikujícím Vnějších místě.

- 1 - Reglare culoare
- 2 - Reglare luminozitate
- 3 - Reglare volum
- 4 - Microfon
- 5 - Afişaj 7"
- 6 - Buton deschidere uşă
- 7 - Tastă răspuns / Tastă Intercom
(disponibilă doar cu post interior suplimentar)
- 8 - Tastă pornire post exterior / ciclare
- 9 - Buton deschidere poartă

Notă: în repaos, comenzile de deschidere a uşii şi deschidere a porţii vor avea efect pe postul extern principal. În caz contrar, în timpul unei comunicaţii audio video, vor avea efect pe postul extern în comunicaţie.

- 1 - Regulácia farby
- 2 - Regulácia jasu
- 3 - Regulácia hlasitosti
- 4 - Mikrofón
- 5 - Displej 7"
- 6 - Tlačidlo na otvorenie dverí
- 7 - Tlačidlo odpovede / Tlačidlo domáceho telefónu
(k dispozícii, iba keď je prítomné doplnkové miesto v byte)
- 8 - Tlačidlo na zapnutie miesta vonku / cyklovanie
- 9 - Tlačidlo na otvorenie brány

Poznámka: v pohotovostnom režime budú ovládače na otvorenie dverí a otvorenie brány riadiť hlavné miesto inštalácie vonku. Počas audio video komunikácie budú ovládače riadiť miesto inštalácie vonku, z ktorého sa volá.



- 1 - Micro-interrupteur famille 1 / famille 2
- 2 - Non utilisé
- 3 - Micro-interrupteur Master / Slave
- 4 - Non utilisé
- 5 - Bornes de branchement amovibles :
D1 - D2 branchement poste externe ou poste interne précédent
R1 - R2 branchement poste interne supplémentaire
- 6 - Alimentation 30 Vdc; 30 W
- 7 - Haut-parleur

- 1 - Microschakelaar familie 1 / familie 2
- 2 - Niet gebruikt
- 3 - Microschakelaar Master / Slave
- 4 - Niet gebruikt
- 5 - Verwijderbare aansluitklemmen
D1 - D2 aansluiting buitenpost of vorige binnenpost
R1 - R2 aansluiting extra binnenpost
- 6 - Voeding 30 Vdc; 30 W
- 7 - Luidspreker

- 1 - Micro switch for family 1 / family 2
- 2 - Not used
- 3 - Master / Slave micro switch
- 4 - Not used
- 5 - Removable connection clamps:
D1 - D2 connection of the entrance panel or previous internal unit
R1 - R2 connection of the additional internal unit
- 6 - 30 Vdc; 30 W power supply
- 7 - Speaker

- 1 - Mikroschalter Familie 1 / Familie 2
- 2 - Nicht verwendet
- 3 - Mikroschalter Master / Slave
- 4 - Nicht verwendet
- 5 - Abnehmbare Anschlussklemmen:
D1 - D2 Anschluss Türstation oder vorhergehende Hausstation
R1 - R2 Anschluss zusätzliche Hausstation
- 6 - Versorgung 30 Vdc; 30 W
- 7 - Lautsprecher

- 1 - Microinterruptor familia 1 / familia 2
- 2 - No usado
- 3 - Microinterruptor Master / Slave
- 4 - No usado
- 5 - Bornes de conexión amovibles:
D1 - D2 conexión placa exterior o unidad interior precedente
R1 - R2 conexión unidad interior adicional
- 6 - Alimentación 30 Vdc; 30W
- 7 - Altavoz

- 1 - Mikroprzełącznik rodziny 1 / rodziny 2
- 2 - Nie używany
- 3 - Mikroprzełącznik Master / Slave
- 4 - Nie używany
- 5 - Wymowane zaciski przyłączeniowe:
D1 - D2 do podłączenia panelu zewnętrznego lub poprzedniego aparatu wewnętrznego
R1 - R2 do połączenia z dodatkowym aparatem wewnętrznym
- 6 - Zasilacz 30 Vdc; 30W
- 7 - Głośnik

- 1 - Mikrospínač rodina 1 / rodina 2
- 2 - Nepoužito
- 3 - Mikrospínač Master / Slave
- 4 - Nepoužito
- 5 - Odstranitelné připojovací svorky:
D1 - D2 vnějšího místa nebo předcházejícího vnitřního místa
R1 - R2 přídatného vnitřního místa
- 6 - Napájení 30 Vdc; 30 W
- 7 - Zesilovač zvuku

- 1 - Mikrospínač rodina 1/ rodina 2
- 2 - Nepoužíva sa
- 3 - Mikrospínač Master/Slave
- 4 - Nepoužíva sa
- 5 - Vyberateľné svorky zapojenia:
D1 – D2 zapojenie miesta vonku alebo predchádzajúceho miesta v byte
R1 – R2 zapojenie doplnkového miesta v byte
- 6 - Elektrické napájanie 30 Vdc; 30W
- 7 - Reproduktor

- 1 - Micro-interruptor familia 1 / familia 2
- 2 - Não utilizado
- 3 - Micro-interruptor Principal/Secundário
- 4 - Não utilizado
- 5 - Bornes de conexão removíveis:
D1 - D2 conexão unidade externa ou unidade interna anterior
R1 - R2 conexão unidade externa interna adicional
- 6 - Alimentação 30 Vdc; 30 W
- 7 - Altifalante

- 1 - Család 1 / család 2 mikrokapcsoló
- 2 - Nincs használva
- 3 - Master / Slave mikrokapcsoló
- 4 - Nincs használva
- 5 - Levehető káposzlécek:
D1 – D2, régi kültéri egység vagy beltéri egység csatlakoztatása
R1 – R2, kiegészítő beltéri egység csatlakoztatása
- 6 - 30 Vdc; 30 W tápegység
- 7 - Hangszóró

- 1 - Microînterupător familia 1 / familia 2
- 2 - Neutilizat
- 3 - Microînterupător Master / Slave
- 4 - Neutilizat
- 5 - Borne de conexiune detaşabile:
D1 - D2 conexiune post exterior sau post interior anterior
R1 - R2 conexiune post interior suplimentar
- 6 - Alimentare 30 Vdc; 30 W
- 7 - Difuzor

- Caractéristiques techniques
- Technische gegevens

- Technical data
- Technische Daten
- Datos técnicos

- Dados técnicos
- Dane techniczne
- Műszaki adatok

- Technické údaje
- Date tehnice
- Technické údaje

Alimentation	30 Vdc – 30 W
Section maximum des câbles pour chaque borne	2 x 0,5 mm ²
Température de fonctionnement	5 – 40 °C

Power supply	30 Vdc – 30 W
Maximum cable section for each clamp	2 x 0.5 mm ²
Operating temperature	5 – 40 °C

Alimentación	30 Vdc – 30 W
Máxima sección de los cables para cada borne	2 x 0,5 mm ²
Temperatura de funcionamiento	5 – 40 °C

Zasilacz	30 Vdc – 30 W
Maksymalny przekrój kabla dla każdego zacisku	2 x 0,5 mm ²
Temperatura pracy	5 – 40 °C

Napájení	30 Vdc – 30 W
Maximální průřez kabelů pro každou svorku	2 x 0,5 mm ²
Provozní teploty	5 – 40 °C

Elektrické napájanie	30 Vdc – 30 W
Maximálny prierez káblov pre každú svorku	2 x 0,5 mm ²
Prevádzkové teploty	5 – 40 °C

Voeding	30 Vdc – 30 W
Maximumdoorsnede van de kabels voor elke aansluitklem	2 x 0,5 mm ²
Bedrijfstemperatuur	5 – 40 °C

Versorgung	30 Vdc – 30 W
Maximaler Kabelschnitt pro Klemme	2 x 0,5 mm ²
Betriebstemperatur	5 – 40 °C

Alimentação	30 Vdc – 30 W
Seção dos cabos máxima para cada borne	2 x 0,5 mm ²
Temperaturas de funcionamento	5 – 40 °C

Tápegység	30 Vdc – 30 W
Legnagyobb kábelkeresztmetszet/kapocs	2 x 0,5 mm ²
Üzemi hőmérséklet	5 – 40 °C

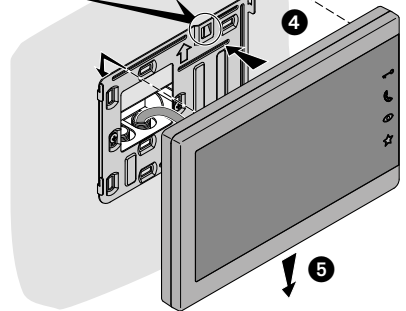
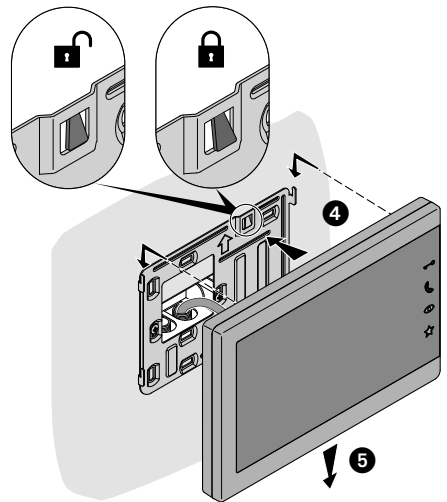
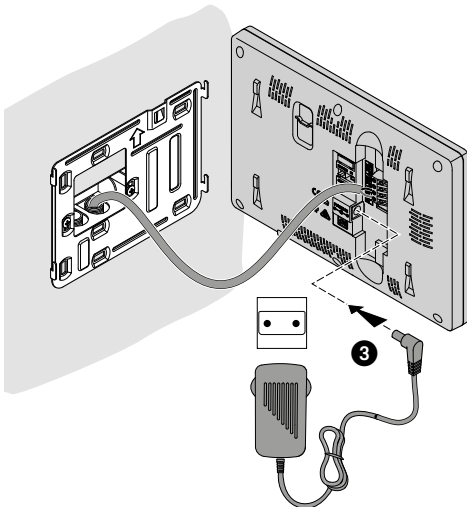
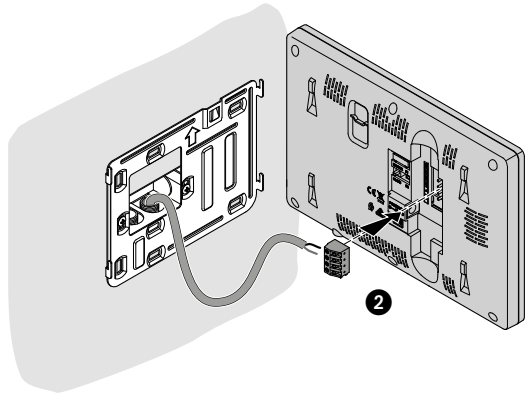
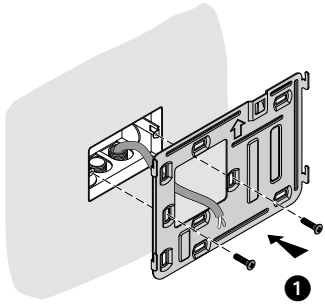
Alimentare	30 Vdc – 30 W
Secțiunea maximă a cablurilor pentru fiecare bornă	2 x 0,5 mm ²
Temperaturi de funcționare	5 – 40 °C

- Montage
- Montage
- Assembly

- Montage
- Montaje
- Montagem

- Montaż
- Felszerelés
- Montáž

- Montaj
- Montáž

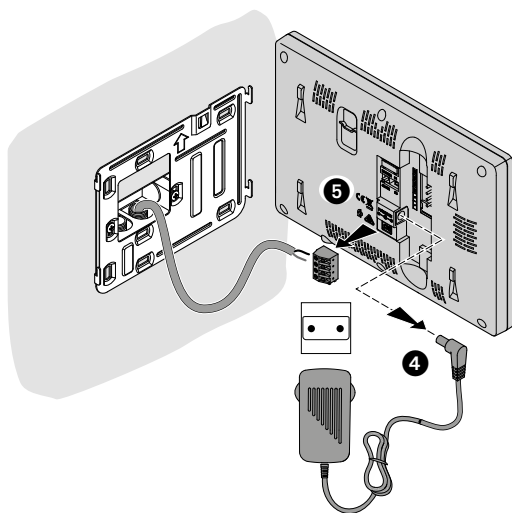
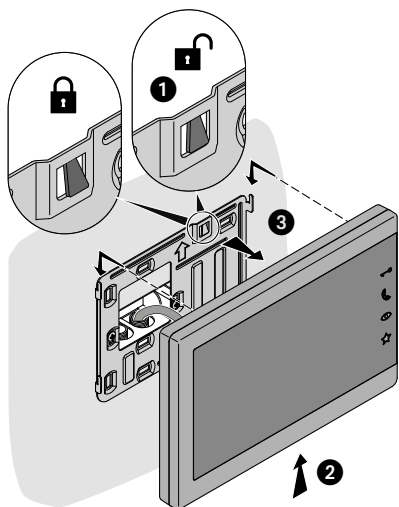


- Démontage
- *Demontage*
- Disassembling

- *Demontage*
- Desmontaje
- *Desmontagem*

- Demontáž
- *Leszerelés*
- Demontáž

- *Demontare*
- Demontáž

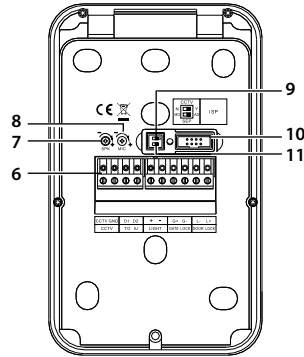
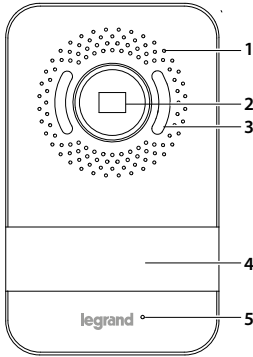


- Poste externe
- Buitenpost
- Entrance panel

- Türstation
- Placa exterior
- Unidade externa

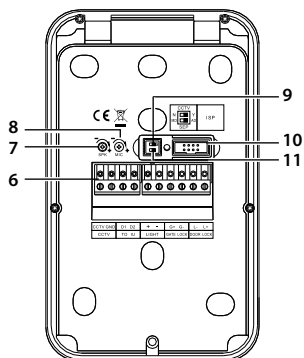
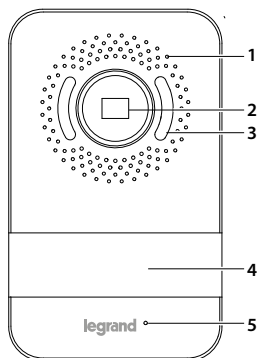
- Panel Zewnętrzny
- Kültéri egység
- Vnější místo

- Post exterior
- Miesto inštalácie vonku



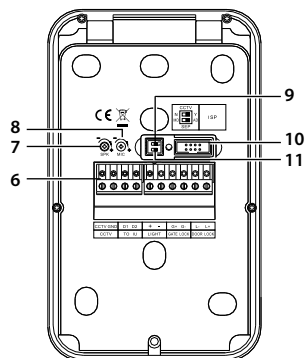
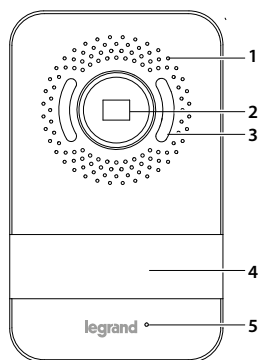
- 1 - Haut-parleur
- 2 - Caméra
- 3 - Voyant éclairage champ de cadrage
- 4 - Boutons d'appel
- 5 - Micro
- 6 - Bornes de branchement amovibles
 - Caméra analogique CCTV
 - D1 - D2 Poste interne
 - Serrure grille (G+/G-): 12/24 V AC/DC, 1A
 - Serrure porte (L+/L-): 18 V, 4 A à impulsions, 250 mA maintien
- 7 - Réglage haut-parleur
- 8 - Réglage micro
- 9 - Commutateur configuration caméra CCTV
Commutateur 1 OFF = aucune caméra CCTV supplémentaire (N)
Commutateur 1 ON = avec caméra CCTV supplémentaire (Y)
- 10 - Non utilisé
- 11 - Commutateur configuration poste externe
Commutateur 2 OFF = dispositif principal (MD)
Commutateur 2 ON = dispositif supplémentaire (AD)

- 1 - Luidspreker
- 2 - Camera
- 3 - Led verlichting camerabereik
- 4 - Oproepknoppen
- 5 - Microfoon
- 6 - Verwijderbare aansluitklemmen
 - Analoge CCTV-camera
 - D1 - D2 Binnenpost
 - Slot poort (G+/G-): 12/24 V AC/DC, 1A
 - Deurslot (L+/L-): 18 V, 4 A impulsief, 250mA behoud
- 7 - Regeling luidspreker
- 8 - Regeling microfoon
- 9 - Dipswitch voor configuratie CCTV-camera
Dip switch 1 OFF = Geen extra CCTV-camera (N)
Dip switch 1 ON = Met extra CCTV-camera (Y)
- 10 - Niet gebruikt
- 11 - Dipswitch voor configuratie buitenpost
Dip switch 2 OFF = Hoofdinrichting (MD)
Dip switch 2 ON = Extra inrichting (AD)



- | | |
|--|---|
| <p>1 - Speaker</p> <p>2 - Camera</p> <p>3 - Viewing field lighting LED</p> <p>4 - Call pushbuttons</p> <p>5 - Microphone</p> <p>6 - Removable connection clamps</p> <ul style="list-style-type: none"> • CCTV analog camera • D1 - D2 Internal unit • Gate lock (G+/G-): 12/24 V AC/DC, 1A • Door lock (L+/L-): 18 V, 4 A impulsive, 250mA holding current <p>7 - Speaker adjustment</p> <p>8 - Microphone adjustment</p> <p>9 - Dip switch for CCTV camera configuration</p> <p>Dip switch 1 OFF = No additional CCTV camera (N)</p> <p>Dip switch 1 ON = With additional CCTV camera (Y)</p> <p>10 - Not used</p> <p>11 - Dip switch for entrance panel configuration</p> <p>Dip switch 2 OFF = Main device (MD)</p> <p>Dip switch 2 ON = Additional device (AD)</p> | <p>1 - Lautsprecher</p> <p>2 - Kamera</p> <p>3 - LED Beleuchtung des Aufnahmefelds</p> <p>4 - Ruftasten</p> <p>5 - Mikrophon</p> <p>6 - Abnehmbare Anschlussklemmen</p> <ul style="list-style-type: none"> • CCTV Analogkamera • D1 - D2 Hausstation • Torschloss (G+/G-): 12/24 V AC/DC, 1A • Türschloss (L+/L-): 18 V, 4 A impulsiv, 250mA Erhaltung <p>7 - Einstellung des Lautsprechers</p> <p>8 - Einstellung des Mikrophons</p> <p>9 - Dip-Schalter zur Konfiguration der CCTV-Kamera</p> <p>Dip-Schalter 1 OFF = keine zusätzliche CCTV-Kamera (N)</p> <p>Dip-Schalter 1 ON = mit zusätzlicher CCTV-Kamera (Y)</p> <p>10 - Nicht verwendet</p> <p>11 - Dip-Schalter zur Konfiguration der Türstation</p> <p>Dip-Schalter 2 OFF = Hauptvorrichtung (MD)</p> <p>Dip-Schalter 2 ON = Zusätzliche Vorrichtung (AD)</p> |
|--|---|

- | | |
|---|--|
| <p>1 - Altavoz</p> <p>2 - Telecámara</p> <p>3 - LED iluminación campo de grabación</p> <p>4 - Pulsadores de llamada</p> <p>5 - Micrófono</p> <p>6 - Bornes de conexión amovibles</p> <ul style="list-style-type: none"> • Telecámara analógica CCTV • D1 - D2 Unidad interior • Cerradura de la cancela (G+/G-): 12/24 V CA/CC, 1A • Cerradura de la puerta (L+/L-): 18 V, 4 A impulsivos, 250mA mantenimiento <p>7 - Regulación del altavoz</p> <p>8 - Regulación del micrófono</p> <p>9 - Dip switch de configuración de la telecámara CCTV</p> <p>Dip switch 1 OFF = Ninguna telecámara CCTV adicional (N)</p> <p>Dip switch 1 ON = Con telecámara CCTV adicional (Y)</p> <p>10 - No utilizado</p> <p>11 - Dip switch de configuración de la placa exterior</p> <p>Dip switch 2 OFF = Dispositivo principal (MD)</p> <p>Dip switch 2 ON = Dispositivo adicional (AD)</p> | <p>1 - Altifalante</p> <p>2 - Câmara de vídeo</p> <p>3 - LED de iluminação do campo de filmagem</p> <p>4 - Botões de chamada</p> <p>5 - Microfone</p> <p>6 - Bornes de conexão removíveis</p> <ul style="list-style-type: none"> • Câmara de vídeo analógica CCTV • D1 - D2 Unidade interna • Fechadura portão (G+/G-): 12/24 V AC/DC, 1A • Fechadura porta (L+/L-): 18 V, 4 A impulsivos, 250mA conservação <p>7 - Regulação do altifalante</p> <p>8 - Regulação do microfone</p> <p>9 - Dip interruptor de programação da câmara de vídeo CCTV</p> <p>Dip interruptor 1 OFF = Nenhuma câmara de vídeo CCTV adicional (N)</p> <p>Dip interruptor 1 ON = Com câmara de vídeo CCTV adicional (Y)</p> <p>10 - Não utilizado</p> <p>11 - Dip interruptor de programação da unidade externa</p> <p>12 - Dip interruptor 2 OFF = Dispositivo principal (MD)</p> <p>13 - Dip interruptor 2 ON = Dispositivo adicional (AD)</p> |
|---|--|
-
- | | |
|--|--|
| <p>1 - Głośnik</p> <p>2 - Kamera</p> <p>3 - Dioda LED do oświetlenia pola widzenia</p> <p>4 - Przyciski wywołania</p> <p>5 - Mikrofon</p> <p>6 - Wyjmowane zaciski przyłączeniowe</p> <ul style="list-style-type: none"> • Kamera analogowa CCTV • D1 - D2 Wewnętrzny aparat • Zamek bramy (G + / G-): 12/24 V AC/DC, 1A • Zamek drzwi (L + / L-): 18 V, 4 A impuls, 250mA podtrzymanie <p>7 - Regulacja głośnika</p> <p>8 - Regulacja mikrofonu</p> <p>9 - Dip switch konfiguracji kamery CCTV</p> <p>Dip switch 1 OFF = brak dodatkowej kamery CCTV (N)</p> <p>Dip switch 1 ON = Z dodatkową kamerą CCTV (Y)</p> <p>10 - nie używany</p> <p>11 - Dip switch konfiguracji panelu zewnętrznego</p> <p>DIP switch 2 OFF = Główne urządzenie (MD)</p> <p>DIP switch 2 ON = Dodatkowe urządzenie (AD)</p> | <p>1 - Hangszóró</p> <p>2 - Kamera</p> <p>3 - Látómezőt megvilágító LED</p> <p>4 - Hívás gombok</p> <p>5 - Mikrofon</p> <p>6 - Levehető káposzlécek</p> <ul style="list-style-type: none"> • Analóg CCTV kamera • D1 – D2 Beltéri egység • Kapuzár (G+/G-): 12/24 V AC/DC, 1A • Ajtózár (L+/L-): 18 V, 4 A impulzus, 250 mA tartás <p>7 - Hangszóró korrekció</p> <p>8 - Mikrofon korrekció</p> <p>9 - CCTV kamera konfiguráció DIP kapcsoló</p> <p>DIP kapcsoló 1 OFF = kiegészítő CCTV kamera nélkül (N)</p> <p>DIP kapcsoló 1 ON = kiegészítő CCTV kamerával (Y)</p> <p>10 - Nincs használat</p> <p>Kültéri egység konfiguráció DIP kapcsoló</p> <p>DIP kapcsoló 2 OFF = Fő eszköz (MD)</p> <p>DIP kapcsoló 2 ON = Kiegészítő eszköz (AD)</p> |
|--|--|



- | | |
|--|--|
| <p>1 - Zesilovač zvuku</p> <p>2 - Videokamera</p> <p>3 - Kontrolka LED osvětlení pole snímání</p> <p>4 - Tlačítka volání</p> <p>5 - Mikrofon</p> <p>6 - Odstranitelné připojovací svorky</p> <ul style="list-style-type: none"> • Analogová videokamera CCTV • D1 - D2 Vnitřní místo • Zámek brány (G+/G-): 12/24 V AC/DC, 1A • Zámek dveří (L+/L-): 18 V, 4 A impulsní, 250mA udržovací <p>7 - Regulace zesilovače zvuku</p> <p>8 - Regulace mikrofonu</p> <p>9 - Dip přepínač konfigurace videokamery CCTV</p> <p>Dip přepínač 1 OFF = Žádná přídavná videokamera CCTV (N)</p> <p>Dip přepínač 1 ON = S přídavnou videokamerou CCTV (Y)</p> <p>10 - Nepoužito</p> <p>11 - Dip přepínač konfigurace vnějšího místa</p> <p>Dip přepínač 2 OFF = Hlavní zařízení (MD)</p> <p>Dip přepínač 2 ON = Přídavné zařízení (AD)</p> | <p>1 - Difuzor</p> <p>2 - Cameră video</p> <p>3 - LED de iluminare câmp vizual</p> <p>4 - Butoane de apelare</p> <p>5 - Microfon</p> <p>6 - Borne de conexiune detaşabile</p> <ul style="list-style-type: none"> • Cameră video analogică CCTV • D1 - D2 Post interior • Încuietoare poartă (G+/G-): 12/24 V AC/DC, 1A • Încuietoare uşă (L+/L-): 18 V, 4 A impulsivi, 250mA menţinere <p>7 - Reglare difuzor</p> <p>8 - Reglare microfon</p> <p>9 - Comutator de fază configuraţie cameră video CCTV</p> <p>Comutator de fază 1 OFF = Nicio cameră video CCTV suplimentară (N)</p> <p>Comutator de fază 1 ON = Cu cameră video CCTV suplimentară (Y)</p> <p>10 - Neutilizat</p> <p>11 - Comutator de fază configuraţie post exterior</p> <p>Comutator de fază 2 OFF = Dispozitiv principal (MD)</p> <p>Comutator de fază 2 ON = Dispozitiv suplimentar (AD)</p> |
|--|--|

- 1 - Reproduktor
- 2 - Telekamera
- 3 - LED na osvetlenie zorného poľa
- 4 - Tlačidlá na volanie
- 5 - Mikrofón
- 6 - Vyberateľné svorky zapojenia
 - Analógová telekamera CCTV
 - D1 – D2 Miesto v byte
 - Zámok brány (G+/G-): 12/24 V AC/DC, 1 A
 - Zámok dverí (L+/L-): 18 V, 4 A impulzné, 250mA udržiavanie
- 7 - Regulácia reproduktora
- 8 - Regulácia mikrofónu
- 9 - Spínače na konfiguráciu telekamery CCTV
 - Spínač 1 OFF = Žiadna doplnková telekamera CCTV (N)
 - Spínač 1 ON = S doplnkovou telekamerou CCTV (Y)
- 10 - Nepoužíva sa
- 11 - Spínač na konfiguráciu miesta vonku
 - Spínač 2 OFF = Hlavné zariadenie (MD)
 - Spínač 2 ON = Doplnkové zariadenie (AD)

- Caractéristiques techniques
- Technische gegevens

- Technical data
- Technische Daten
- Datos técnicos

- Dados técnicos
- Dane techniczne
- Műszaki adatok

- Technické údaje
- Date tehnice
- Technické údaje

Alimentation	30 Vdc – 30 W
Section maximum des câbles pour chaque borne	2 x 0,5 mm ²
Température de fonctionnement	(- 10) – (+ 40) °C
Humidité (sans condensation)	93 %

Power supply	30 Vdc – 30 W
Maximum cable section for each clamp	2 x 0,5 mm ²
Operating temperature	(- 10) – (+ 40) °C
Humidity (no condensation)	93 %

Alimentación	30 Vdc – 30 W
Máxima sección de los cables para cada borne	2 x 0,5 mm ²
Temperatura de funcionamiento	(- 10) – (+ 40) °C
Humedad (sin condensados)	93 %

Zasilacz	30 Vdc – 30 W
Maksymalny przekrój kabla dla każdego zacisku	2 x 0,5 mm ²
Temperatura pracy	(- 10) – (+ 40) °C
Wilgotność (bez kondensacji)	93 %

Napájení	30 Vdc – 30 W
Maximální průřez kabelů pro každou svorku	2 x 0,5 mm ²
Provozní teploty	(- 10) – (+ 40) °C
Vlhkost (bez kondenzace)	93 %

Elektrické napájanie	30 Vdc – 30 W
Maximálny prierez káblov pre každú svorku	2 x 0,5 mm ²
Prevádzkové teploty	(- 10) – (+ 40) °C
Vlhkosť (bez kondenzácie)	93 %

Voeding	30 Vdc – 30 W
Maximumdoorsnede van de kabels voor elke aansluitklem	2 x 0,5 mm ²
Bedrijfstemperatuur	(- 10) – (+ 40) °C
Luchtvochtigheid (zonder condens)	93 %

Versorgung	30 Vdc – 30 W
Maximaler Kabelschnitt pro Klemme	2 x 0,5 mm ²
Betriebstemperatur	(- 10) – (+ 40) °C
Luftfeuchtigkeit (nicht kondensierend)	93 %

Alimentação	30 Vdc – 30 W
Seção dos cabos máxima para cada borne	2 x 0,5 mm ²
Temperaturas de funcionamento	(- 10) – (+ 40) °C
Humidade (sem condensação)	93 %

Tápegység	30 Vdc – 30 W
Legnagyobb kábelkeresztmetszet/kapocs	2 x 0,5 mm ²
Üzemi hőmérséklet	(- 10) – (+ 40) °C
Páratartalom (nem lecsapódó)	93 %

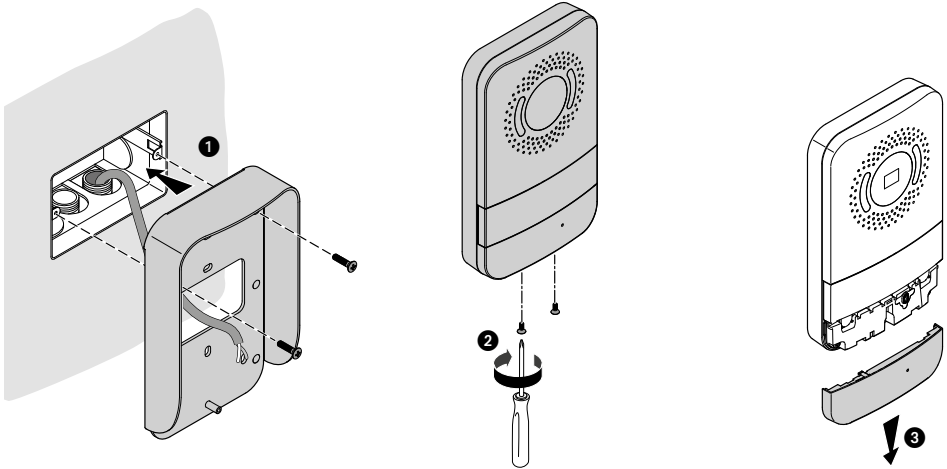
Alimentare	30 Vdc – 30 W
Secțiunea maximă a cablurilor pentru fiecare bornă	2 x 0,5 mm ²
Temperaturi de funcționare	(- 10) – (+ 40) °C
Umiditate (fără condens)	93 %

- Montage
- Montage
- Assembly

- Montage
- Montaje
- Montagem

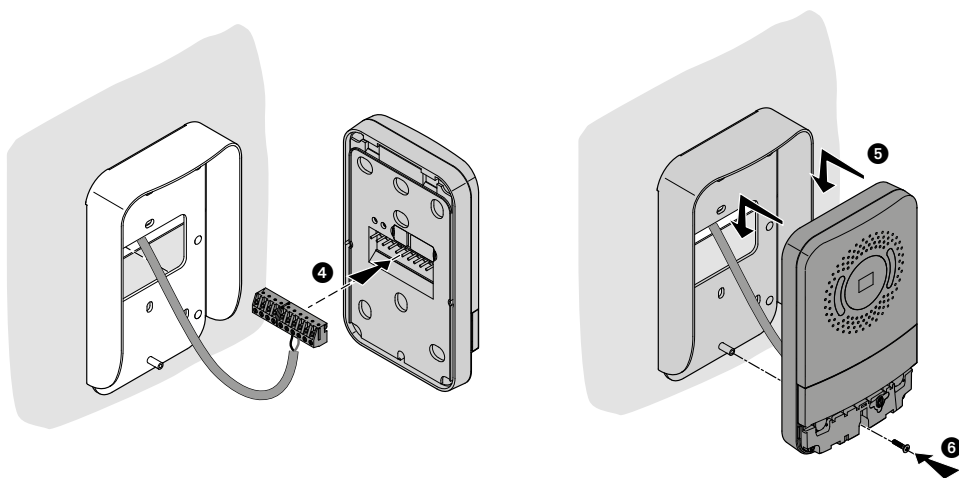
- Montaż
- Felszerelés
- Montáž


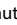

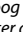
- Montaj
- Montáž


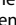

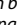




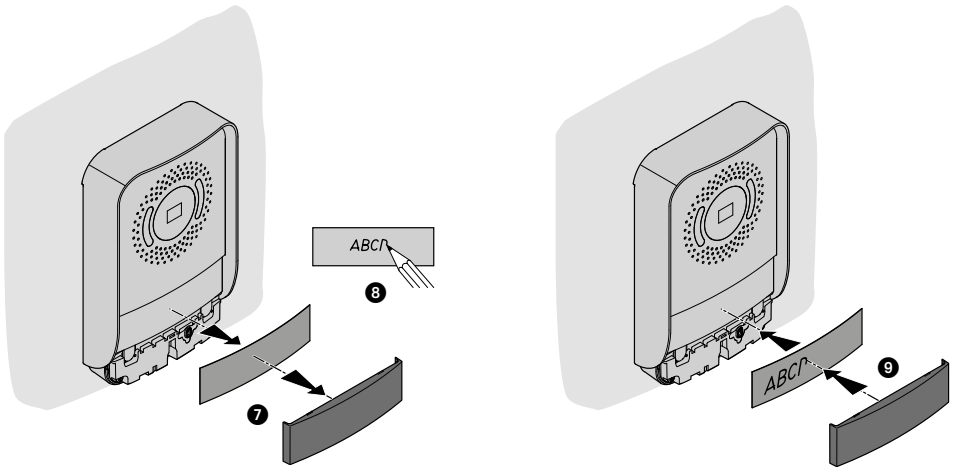
- La cámara ne doit pas être installée face à des sources lumineuses intenses ni à un endroit où la personne faisant face à la caméra serait en contrejour. En conditions de faible luminosité, les caméras couleur présentent une sensibilité inférieure aux caméras noir et blanc. Il est recommandé dans tous les cas, dans les environnements peu éclairés, de prévoir une source d'éclairage supplémentaire.
- De camera mag niet geïnstalleerd worden voor sterke lichtbronnen of op plaatsen waar de gefilmde persoon in tegenlicht staat. Bij weinig licht zijn kleurencamera's minder gevoelig dan zwart/wit-camera's. Het wordt daarom aanbevolen om weinig verlichte omgevingen van een extra lichtbron te voorzien.
- The camera must not be installed in front of large light sources, or in places where the subject viewed remains in deep shadow. In poor lighting conditions colour cameras are less sensitive than black/white cameras. An extra lighting source should be added in poorly lit rooms.
- Die Kamera sollte nicht vor großen Lichtquellen oder an Orten installiert werden, an denen das zu filmende Objekt stark von hinten beleuchtet ist. Bei schlechten Lichtverhältnissen haben Farbkameras eine geringere Empfindlichkeit als Schwarz/Weiß-Kameras. Es wird daher empfohlen, in schlecht beleuchteten Umgebungen für eine zusätzliche Lichtquelle zu sorgen.
- La telecámara no debe ser instalada delante de fuentes luminosas grande en lugares en donde el individuo filmado se encuentre demasiado en contraluz. Las telecámaras en colores presentan, en condiciones de escasa luminosidad, una sensibilidad inferior respecto a las telecámaras en blanco/negro. Por lo tanto es aconsejable en ambientes escasamente iluminados prever una fuente de iluminación extra.
- A câmara não deve ser instalada na frente de grandes fontes de luz, ou em locais onde o assunto a ser filmado permaneça muito sob luz de fundo. Em condições de pouca luz, as câmaras a cores têm uma sensibilidade inferior à das câmaras a preto/branco. Portanto, é aconselhável, em ambientes mal iluminados, fornecer uma fonte adicional de iluminação.
- Aparat nie może być zainstalowany naprzeciwko dużych źródeł światła lub w miejscach, w których oglądana osoba pozostaje w głębokim cieniu. Kamery kolorowe posiadają w warunkach słabego oświetlenia niższą czułość w stosunku do kamer w trybie czarno/białym. W związku z tym zaleca się, aby w słabo oświetlonych pomieszczeniach zapewnić dodatkowe źródło światła.




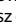

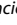
- A kamerát nem szabad nagy fényforrások elé vagy olyan helyre telepíteni, ahol a megtekintett személy erős árnyékban marad. Gyenge megvilágítási körülmények között a színes kamerák nem olyan érzékenyek, mint a fekete-fehér kamerák. Gyengén megvilágított helyen ezért ajánlott kiegészítő fényforrásról gondoskodni.
- Videokamera nesmí být instalována proti velkým světelným zdrojům nebo v místech, kde snímáný subjekt zůstává hodně v protisvětle. Barevné videokamery mají při slabém osvětlení nižší citlivost než černobílé videokamery. Takže ve slabě osvětleném prostředí doporučujeme zajistit přídatný zdroj světla.
- Camera video nu trebuie să fie instalată în fața unor surse luminoase mari sau în locuri unde subiectul filmat rămâne mult în contralumină. Camerele video color prezintă, în condiții de luminozitate slabă, o sensibilitate mai mică față de camerele video alb-negru. Prin urmare, este recomandat ca în ambiente slab iluminate să se prevadă o sursă de iluminare suplimentară.
- Telekamera sa nesmie inštalovať tak, aby bola pred zdrojmi silného svetla, ani na miestach, kde by bol zdroj svetla za chrbtom osoby. Farebné telekamery sú oproti čierno-bielym kamerám pri slabom svetle menej citlivé. Preto sa v málo osvetlených priestoroch odporúča zaistiť doplnkový svetelný zdroj.

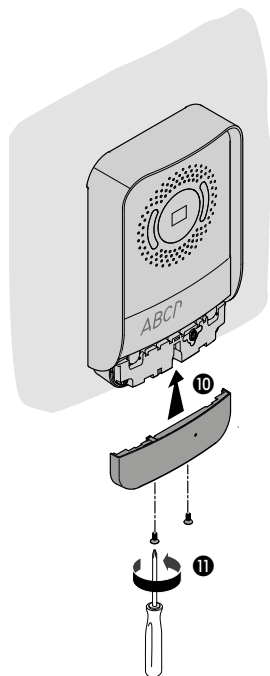




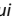

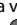

- Lors de sifflement (effet de Larsen), réduire d'abord la puissance du micro , en intervenant à l'aide d'un tournevis sur le potentiomètre correspondant jusqu'à un niveau acceptable. Si le phénomène persiste, intervenir sur le potentiomètre du haut-parleur  pour éliminer le problème. Si le volume est trop bas, augmenter tout d'abord le volume du haut-parleur et éventuellement celui du micro également, sans oublier qu'une transmission claire et sans interférences est préférable à une transmission à la limite de l'effet Larsen.
- Als er een fluittoon hoorbaar is (effect van Larsen): verlaag eerst het vermogen van de microfoon , door met een schroevendraaier aan de potentiometer te draaien tot een acceptabel niveau is bereikt. Draai aan de potentiometer  ivan de luidspreker om het probleem te verhelpen als het fenomeen niet verholpen kan worden. Verhoog eerst het volume van de luidspreker en eventueel ook van de microfoon als het volume te laag is. Onthoud daarbij dat beter gekozen kan worden voor een duidelijke transmissie zonder storingen in plaats van een transmissie waarbij het Larsen-effect kan optreden.

- In case of a whistle (Larsen effect), first reduce the microphones  power, adjusting the corresponding potentiometers with a screw driver, until an acceptable level is reached. Should the whistle persist, adjust the loudspeakers  volume in order to eliminate the trouble. If the volume is too low level then, increase first the potentiometer of the loudspeaker and secondly the one for the microphone, bearing in mind that a clear and noise free reception is preferable than one just before whistling (Larsen).
- Wenn das Zischgeräusch auftritt (Larsen-Effekt), reduzieren Sie zunächst die Mikrofonleistung  mit einem Schraubendreher am entsprechenden Potentiometer auf einen akzeptablen Wert. Wenn das Phänomen weiterhin besteht, stellen Sie das Lautsprecherpotentiometer  ein, um das Problem zu beheben. Wenn die Lautstärke zu gering ist, erhöhen Sie zunächst die Lautstärke des Lautsprechers und eventuell auch die des Mikrofons, wobei Sie bedenken sollten, dass eine klare, störungsfreie Übertragung einer Übertragung an der Grenze des Auslösers vorzuziehen ist (Larsen).
- Si se manifiesta el silbido de acoplamiento, (efecto Larsen), reducir primero la potencia del micrófono , girando con un destornillador el potenciómetro correspondiente, hasta obtener un nivel aceptable. Si el fenómeno persistiera, regular el potenciómetro del altavoz  hasta eliminar la interferencia. Si el volumen es demasiado bajo, aumentar primero el volumen del altavoz y eventualmente también el del micrófono, teniendo en cuenta que es preferible una transmisión clara y limpia de interferencias, que una al límite del acoplo (Larsen).



- Se manifestar-se o distúrbio do apito (efeito Larsen), primeiro reduza a potência do microfone , usando uma chave de fendas no potenciômetro correspondente, até um nível aceitável. Se o fenômeno persistir, aja no potenciômetro do altifalante  para eliminar o inconveniente. Se o volume for muito baixo, primeiro aumente o volume do altifalante e, possivelmente, também o do microfone, tendo em mente que uma transmissão clara e ininterrupta é preferível a uma no limite do disparo (Larsen).
- Jeśli pojawi się gwizd (efekt Larsena), najpierw zmniejsz moc mikrofonu , przy pomocy śrubokrętu na odpowiednim potencjometrze, do akceptowalnego poziomu. Jeśli zjawisko będzie się powtarzać, zadziałaj na potencjometrze głośnika , aby wyeliminować problem. Jeśli głośność jest zbyt niska, najpierw zwiększ głośność głośnika i ewentualnie także mikrofonu, pamiętając, że wyraźna i wolna od zakłóceń transmisja jest lepsza niż transmisja na granicy powstania efektu (Larsen).
- Sípólást okozó gerjedés (Larsen-hatás) esetén először a megfelelő potenciómétert egy csavarhúzóval beállítva csökkentse elfogadható szintűre a mikrofon  teljesítményét. Ha továbbra is fennáll a jelenség, a hangszóró  potencióméterrel szüntesse meg a problémát. Ha túl kicsi a hangerő, akkor növelje előbb a hangszóró, majd esetleg a mikrofon hangerejét, ügyelve arra, hogy fontosabb a tiszta és zavartalan vétel, mint a gerjedés (Larsen-hatás) okozására képes mértékű hangerő.



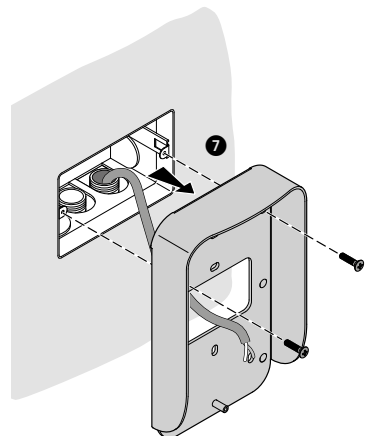
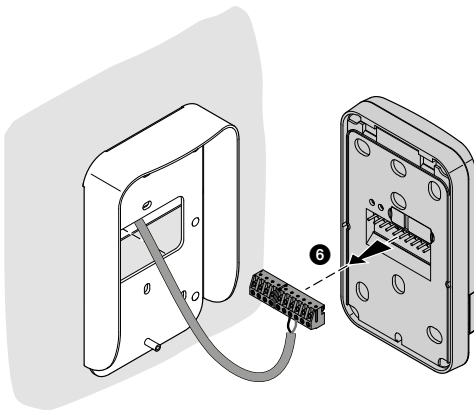
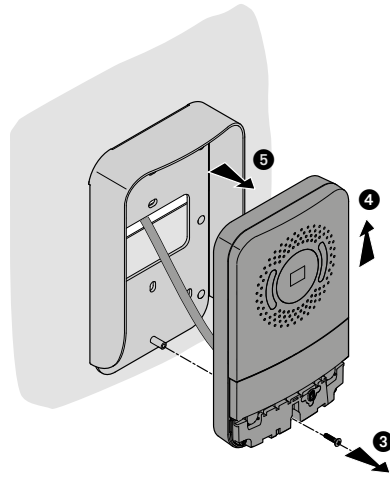
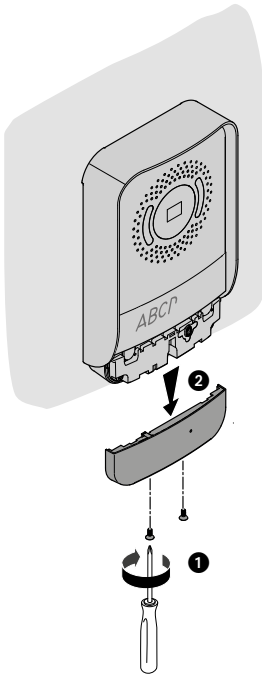
- Jestliže by nastalo interferenční pískání (Larsenův efekt), nejprve snižte výkon mikrofonu  tak, že nastavíte šroubovákem příslušný potenciometr na přijatelnou hodnotu. Pokud bude tento jev přetrvávat, seřídte potenciometr zesilovače zvuku  tak, aby byla závada odstraněna. Pokud by hlasitost byla příliš nízká, nejprve zvyšte hlasitost zesilovače zvuku a případně i hlasitost mikrofonu. Mějte na paměti, že je vhodnější zřetelný a bezporuchový přenos než přenos na hranici poruchovosti (Larsen).
- În cazul unei perturbări de tip fluierat (efect Larsen), reduceți mai întâi puterea microfonului , intervenind cu o șurubelniță pe potențimetrul corespunzător, până la un nivel acceptabil. Dacă fenomenul persistă, interveniți asupra potențimetrului difuzorului , pentru a elimina inconvenientul. Dacă volumul este prea scăzut, măriți mai întâi volumul difuzorului și eventual volumul microfonului, ținând cont de faptul că este de preferat o transmisie clară și fără interferențe decât una la limita de declanșare (Larsen).
- Pokiaľ by sa vyskytovalo nejaké pískanie (Larsenov jav), najprv znížte výkon mikrofonu , skrutkovačom upravte príslušný potenciometer, kým nedosiahnete prijateľnú úroveň. Pokiaľ by jav pretrvával, upravte potenciometer reproduktora , kým sa neprijemný jav neodstráni. Ak je hlasitosť príliš nízka, najprv zvyšte hlasitosť reproduktora, potom prípadne aj hlasitosť mikrofonu, pričom nezabúdajte, že je lepšie uprednostniť jasný prenos bez rušení namiesto vyššej hlasitosti s pískaním (Larsen).

- Démontage
- Demontage
- Disassembling

- Demontage
- Desmontaje
- Desmontagem

- Demontáž
- Leszerelés
- Demontáž

- Demontare
- Demontáž



- Données techniques alimentateur • Datos técnicos alimentador • Technické údaje napájení
- Technische gegevens van de voeding • Dados técnicos do alimentador • Date tehnice de alimentare
- Technical data of the power supply • Dane techniczne zasilacza • Technické údaje napájania
- Technische Daten des Netzgerätes • Tápegység műszaki adatok


Température de service		0 – 45 °C
Degré de protection		IP30
Données nominales entrée (PRI)	Tension nominale	110 – 240 Vca; 50 / 60 Hz
	Courant nominal	0,8 A Max
Puissance absorbée à pleine charge (max.)		34 W
Puissance dissipée (max.)		3,8 W
Rendement à pleine charge		86,9 % typ.
Puissance en stand-by		< 1 W
Données nominales sortie (pour les bornes 2 - 1)	Tension nominale	30 Vcc
	Courant nominal	1 A
	Puissance nominale	30 W
Fusible intégré (côté PRI)		F1 T2A 250 V

 Symbole pour appareils en CLASSE II


Operating temperature		0 – 45 °C
Protection index		IP30
Rated input data (PRI)	Rated voltage	110 – 240 Vac; 50 / 60 Hz
	Rated current	0,8 A Max
Power absorption - full load (max)		34 W
Power consumption (max)		3,8 W
Full load yield		86,9 % typ.
Stand by power		< 1 W
Rated output data (for clamps 2 - 1)	Rated voltage	30 Vdc
	Rated current	1 A
	Rated power	30 W
Integrated fuse (PRI side)		F1 T2A 250 V

 Symbol for CLASSE II devices

Temperatura de servicio		0 – 45 °C
Grado de protección		IP30
Datos nominales entrada (PRI)	Tensión nominal	110 – 240 Vca; 50 / 60 Hz
	Corriente nominal	0,8 A Max
Potencia consumida con carga plena (máx)		34 W
Potencia disipada (máx)		3,8 W
Rendimiento con carga plena		86,9 % typ.
Potencia en standby		< 1 W
Datos nominales salida (para bornes 2 - 1)	Tensión nominal	30 Vdc
	Corriente nominal	1 A
	Potencia en standby	30 W
Fusible integrado (lado PRI)		F1 T2A 250 V

 Símbolo para aparatos CLASE II


Bedrijfstemperatuur		0 – 45 °C
Beschermingsgraad		IP30
Nominale gegevens ingang (PRI)	Nominale spanning	110 – 240 Vac; 50 / 60 Hz
	Nominale stroom	0,8 A Max
Opgenomen vermogen bij volle belasting (max.)		34 W
Vermogensverlies (max.)		3,8 W
Rendement bij volle belasting		86,9 % typ.
Vermogen in stand-by		< 1 W
Nominale gegevens uitgang (voor aansluitklemmen 2 - 1)	Nominale spanning	30 Vdc
	Nominale stroom	1 A
	Nominaal vermogen	30 W
Geïntegreerde zekering (PRI-zijde)		F1 T2A 250 V

 Symbool voor KLASSE II-apparaten

Betriebstemperatur		0 – 45 °C
Schutzklasse		IP30
Eingang-Nennwerte (PRI)	Nennspannung	110 – 240 Vac; 50 / 60 Hz
	Nennstrom	0,8 A Max
Stromaufnahme bei Volllast (Max.)		34 W
Verlustleistung (Max.)		3,8 W
Effizienz bei Volllast		86,9 % typ.
Leistung im Standby		< 1 W
Ausgang-Nennwerte (für Klemmen 2 - 1)	Nennspannung	30 Vdc
	Nennstrom	1 A
	Nennleistung	30 W
Integrierte Sicherung (Seite PRI)		F1 T2A 250 V

 Symbol der Geräte der II. Klasse

Temperatura de exercício		0 – 45 °C
Grau de proteção		IP30
Dados nominais entrada (PRI)	Tensão nominal	110 – 240 Vac; 50 / 60 Hz
	Corrente nominal	0,8 A Max
Potência absorvida a plena carga (máx)		34 W
Potência dissipada (máx)		3,8 W
Rendimento a plena carga		86,9 % (valor típico)
Potência em estado de espera		< 1 W
Dados nominais saída (para os terminais 2 - 1)	Tensão nominal	30 Vdc
	Corrente nominal	1 A
	Potência nominal	30 W
Fusível integrado (lado PRI)		F1 T2A 250 V

 Símbolo para aparelhos de CLASSE II

Temperatura robocza	0 – 45 °C	
Stopień ochrony	IP30	
Znamionowe dane wejściowe (PRI)	Napięcie znamionowe	110 – 240 Vac; 50 / 60 Hz
	Prąd znamionowy	0,8 A Max
Pobór mocy przy pełnym obciążeniu (maks.)	34 W	
Moc rozpraszana (maks.)	3,8 W	
Wydajność przy pełnym obciążeniu	86,9% typ.	
Moc w trybie czuwania	< 1 W	
Znamionowe dane wyjściowe (dla zacisków 2 - 1)	Napięcie znamionowe	30 Vdc
	Prąd znamionowy	1 A
	Moc znamionowa	30 W
Zintegrowany bezpiecznik (strona PRI)	F1 T2A 250 V	

Symbol dla urządzeń KLASY II

Provozní teplota	0 – 45 °C	
Stupeň krytí	IP30	
Jmenovité vstupní údaje (PRI)	Jmenovité napětí	110 – 240 Vac; 50 / 60 Hz
	Jmenovitý proud	0,8 A Max
Příkon při plném zatížení (max)	34 W	
Disipovaný výkon (max)	3,8 W	
Účinnost při plném zatížení	86,9 % typ.	
Výkon ve stand-by	< 1 W	
Jmenovité výstupní údaje (pro svorky 2 - 1)	Jmenovité napětí	30 Vdc
	Jmenovitý proud	1 A
	Jmenovitý výkon	30 W
Integrovaná pojistka (strana PRI)	F1 T2A 250 V	

Symbol pro zařízení TŘÍDA II

Prevádzkové teploty	0 – 45 °C	
Stupeň ochrany	IP30	
Nominálne údaje na vstupe (PRI)	Nominálne napätie	110 – 240 Vac; 50 / 60 Hz
	Nominálny prúd	0,8 A Max
Příkon při plnom zatažení (max)	34 W	
Rozptýlený výkon (max)	3,8 W	
Účinnost při plnom zatažení	86,9 % typ.	
Výkon v stand-by	< 1 W	
Nominálne údaje na výstupe (pre svorky 2 - 1)	Nominálne napätie	30 Vdc
	Nominálny prúd	1 A
	Nominálny výkon	30 W
Integrovaná poistka (strana PRI)	F1 T2A 250 V	

Symbol pre spotrebiče TRIEDY II

Üzemi hőmérséklet	0 – 45 °C	
Védettségi fokozat	IP30	
Névleges bemeneti adatok (PRI)	Névleges feszültség	110 – 240 Vac; 50 / 60 Hz
	Névleges áramerősség	0,8 A Max
Teljes terhelés melletti teljesítményfelvétel (max)	34 W	
Teljesítményveszteség (max)	3,8 W	
Teljes terhelés melletti hatékonyság	86,9 % tip.	
Készenléti teljesítmény	< 1 W	
Névleges kimeneti adatok (a 2 - 1 termináloknál)	Névleges feszültség	30 Vdc
	Névleges áramerősség	1 A
	Névleges teljesítmény	30 W
Béépített biztosíték (PRI oldal)	F1 T2A 250 V	

IIA OSZTÁLYÚ berendezések szimbóluma

Temperatură de funcționare	0 – 45 °C	
Grad de protecție	IP30	
Date nominale de intrare (PRI)	Tensiune nominală	110 – 240 Vac; 50 / 60 Hz
	Curent nominal	0,8 A Max
Putere absorbită cu sarcină maximă (max)	34 W	
Putere disipată (max)	3,8 W	
Randament cu sarcină maximă	86,9 % typ.	
Putere pe stand-by	< 1 W	
Date nominale de ieșire (pentru bornele 2 - 1)	Tensiune nominală	30 Vcc
	Curent nominal	1 A
	Putere nominală	30 W
Siguranță fuzibilă încorporată (pe partea PRI)	F1 T2A 250 V	

Simbol pentru aparate din CLASA II

- Avertissements et droits du consommateur
- *Waarschuwingen en rechten van de consument*
- Warnings and consumer rights
- *Hinweise und Rechte der Verbraucher*
- Advertencias y derechos del consumidor
- *Advertências e direitos do consumidor*



Lire attentivement avant toute utilisation et installation de nos produits et conserver pour toute consultation en cas de besoin.

Interdiction de toucher les unités avec les mains mouillées.
Interdiction d'utiliser des produits de nettoyage liquides ou des aérosols.
Interdiction de boucher les ouvertures de ventilation.



Interdiction de modifier les dispositifs.
Interdiction de retirer les parties de protection des dispositifs.
Interdiction d'exposer l'unité à des suintements ou à des éclaboussures.
Interdiction d'installer les unités à proximité de sources de chaleur/froid.
Interdiction d'installer les unités à proximité de gaz nocifs et poudres/poussières.
Interdiction de fixer les unités sur des surfaces non appropriées.



Risque d'électrocution.

Risque de chute des dispositifs en cas de rupture de la surface sur laquelle ils sont installés ou mauvaise installation.



Couper l'alimentation avant toute intervention sur l'installation.
L'actionnement à distance peut causer des dommages corporels ou matériels.

Attention : les opérations d'installation, de configuration, de mise en service et d'entretien doivent être confiées à un personnel qualifié.



S'assurer que l'installation murale est correctement effectuée conformément aux instructions d'installation.
S'assurer que l'installation de l'unité est conforme aux normes en vigueur.
Brancher les câbles d'alimentation dans le respect des indications fournies.
Pour les éventuelles extensions de l'installation, utiliser uniquement les articles indiqués dans les caractéristiques techniques.



Read carefully before use and keep for future reference.

Touching the units with wet hands is forbidden.
Using liquid cleaners or aerosols is forbidden.
Blocking the ventilation openings is forbidden.
Modifying the devices is forbidden.



Removing protective parts from the devices is forbidden.
Exposing the unit to water drops or splashes is forbidden.
Installing the units near heat/cold sources is forbidden.
Installing the units near harmful gases and powders is forbidden.
Fastening the units on unsuitable surfaces is forbidden.



Danger of electrical shock.

Risk of devices falling because the surface on which they are installed collapses or inappropriate installation.
Switch the power supply OFF before any work on the system.
Remote operation may cause damage to people or property.



Caution: Installation, configuration, starting-up and maintenance must be performed exclusively by qualified personnel.



Check that the wall installation has been carried out correctly according to the installation instructions.
Check that the unit installation complies with the standards in force.
Connect the power supply wires as indicated.
Use only the items indicated in the technical specifications for any system expansions.

- Ostrzeżenia i prawa konsumenta
- *Figyelmeztetések és fogyasztói jogok*
- Upozornění a práva spotřebitelů
- *Avvertimente și drepturile consumatorului*
- Upozornenia a práva spotrebiteľů



Vóór het gebruik doorlezen en voor naslag bewaren.

Het is verboden het apparaat met natte handen aan te raken.
Het is verboden vloeibare reinigers of verstuivers te gebruiken.
Het is verboden de ventilatie-openingen af te sluiten.



Het is verboden het apparaat te wijzigen.
Het is verboden om beschermende onderdelen van het apparaat te verwijderen.
Het is verboden om de unit bloot te stellen aan druppelend of spattend water.
Het is verboden om de units te installeren in de buurt van koude-/warmtebronnen.
Het is verboden de apparaten te installeren in de buurt van schadelijke gassen en stof.
Het is verboden de units te bevestigen aan ongeschikte oppervlakken.



Elektrocutiegevaar.

Gevaar voor vallen van de apparaten als het oppervlak waarop ze geïnstalleerd zijn instort of wegens een verkeerde installatie.



Verwijder de spanning alvorens werkzaamheden aan de installatie te verrichten.
De aansturing op afstand kan persoonlijk letsel of materiële schade veroorzaken.

Opgelet: laat de installatie, de configuratie, de inbedrijfstelling en het onderhoud uitsluitend verrichten door gekwalificeerd personeel.



Controleer of de installatie aan de muur correct is verricht in overeenstemming met de installatieaanwijzingen.
Controleer of de installatie aan de muur overeenstemt met de toepasselijke normen.
Sluit de voedingskabels aan volgens de aanwijzingen.
Gebruik uitsluitend de artikelen die in de technische specificaties zijn gegeven voor de eventuele uitbreiding van de installatie.



Vor Gebrauch, die Hinweise aufmerksam durchlesen und sorgfältig aufbewahren, um sie auch in Zukunft nachschlagen zu können.

Verbot, die Einheiten mit nassen Händen zu berühren.
Verbot, Flüssigreiner oder Aerosol zu benutzen.
Verbot, die Belüftungsschlitze abzudecken.
Verbot, die Vorrichtungen zu ändern.



Verbot, die Schutzbleche von den Vorrichtungen abzunehmen.
Setzen Sie das Gerät keinem Tropf- oder Spritzwasser aus.
Die Einheit muss fern von Wärme-/Kältequellen installiert werden.
Verbot, die Einheit in der Nähe von giftigem Gas und Staub zu installieren.
Verbot, die Einheit an ungeeignete Flächen zu befestigen.



Stromschlaggefahr.

Risiko des Herabfallens der Vorrichtungen durch Nachlassen der Auflagefläche oder wegen falscher Installation.
Die Stromversorgung abtrennen, bevor an der Anlage gearbeitet wird.
Die Betätigung von fern kann Personen- oder Sachschäden verursachen.



Achtung: die Installation, Konfiguration, Inbetriebnahme und Wartung dürfen nur von qualifizierten Fachleuten vorgenommen werden.



Vergewissern Sie sich, dass die Wandmontage gemäß der Montageanleitung korrekt ausgeführt wird.
Vergewissern Sie sich, dass die Installation des Geräts mit den geltenden Vorschriften übereinstimmt.
Die Stromkabel gemäß Anweisungen anschließen.
Bei eventuellen Anlagenerweiterungen ausschließlich die Artikel verwenden, die in den technischen Spezifikationen angegeben sind.



Lea detenidamente antes del uso y conserve la documentación para consultas futuras.

Se prohíbe tocar las unidades con las manos mojadas.

Se prohíbe el uso de limpiadores líquidos o aerosoles.

Se prohíbe taponar las aperturas de ventilación.

Se prohíbe modificar los dispositivos.



Se prohíbe desmontar las partes de protección de los dispositivos.

Se prohíbe exponer la unidad a goteos o a chorros de agua.

Se prohíbe instalar las unidades cerca de fuentes de calor / frío.

Se prohíbe instalar las unidades cerca de gases nocivos y polvo.

Se prohíbe fijar las unidades en superficies no aptas.



Ler atentamente antes do uso e guardar para qualquer futura referência.

Proibição de tocar as unidades com as mãos molhadas.

Proibição da utilização de produtos de limpeza líquidos ou aerossóis.

Proibição de obstruir as aberturas de ventilação.

Proibição de alterar os dispositivos.



Proibição de remover peças de proteção dos dispositivos.

Proibição de expor a unidade a gotejamento ou respingos de água.

Proibição de instalar as unidades em proximidade de fontes de calor / frio.

Proibição de instalar as unidades em proximidade de gases nocivos e pó

Proibição de fixação das unidades sobre superfícies não adequadas.



Peligro de choque eléctrico

Riesgo de caída de los dispositivos por hundimiento de la superficie de montaje o instalación inadecuada.



Corte la alimentación antes de intervenir en el sistema.

El accionamiento a distancia puede causar daños a personas o cosas.

Atención: Las operaciones de instalación, configuración, puesta en servicio y mantenimiento han de ser efectuadas exclusivamente por personal cualificado.



Asegúrese de que la instalación se haya efectuado correctamente según las instrucciones de instalación.

Asegúrese de que la instalación de la unidad cumpla las normativas vigentes. Conecte los cables de alimentación según las indicaciones.

Para posibles expansiones del sistema, use solamente los artículos indicados en las especificaciones técnicas.



Perigo de choque eléctrico.

Risco de queda dos dispositivos, devido a desabamento da superfície em que estão instalados ou instalação inadequada.



Tirar a alimentação elétrica antes de qualquer intervenção sobre a instalação.

O accionamento à distância pode causar danos às pessoas ou aos bens.

Atenção: As operações de instalação, configuração, colocação em serviço e manutenção devem ser realizadas exclusivamente por pessoal qualificado. Certificar-se de que a instalação de parede seja realizada corretamente conforme as instruções de instalação.



Certificar-se de que a instalação da unidade esteja em conformidade com as normas vigentes.

Conectar os cabos de alimentação de acordo com as prescrições.

Face a eventuais extensões de instalações utilizar exclusivamente os artigos listados nas especificações técnicas.



Przed rozpoczęciem użytkowania należy przeczytać dokładnie instrukcję i zachować ją dla przyszłych konsultacji.

Zakaz dotykania jednostek mokrymi rękoma.

Zakaz użytkowania płynnych środków czyszczących lub aerozolu.

Zakaz zatykania otworów wentylacyjnych.



Zakaz modyfikowania urządzeń.

Zakaz usuwania elementów ochronnych urządzenia.

Zakaz wystawiania urządzenia na działanie kapiącej lub przyskającej wody.

Zakaz instalowania urządzeń w pobliżu źródeł ciepła/zimna

Zakaz instalacji jednostek w pobliżu szkodliwych gazów lub pyłów.

Zakaz mocowania jednostek na nieodpowiednich powierzchniach.



A használat előtt olvassa el figyelmesen és őrizze meg gondosan.

Nedves kézzel tilos megérinteni az egységeket.

Tilos a folyékony vagy aeroszolos tisztítószeres használatát.

Tilos akadályozni a szellőzőnyílásokat.



Tilos az eszközöket módosítani.

Tilos az eszközökről leszerelni a védőelemeket.

Tilos az egységet csepegés vagy vízpermet hatásának kitenni.

Tilos az egységeket hő/hidegforrások közelében telepíteni.

Tilos az egységeket ártalmas gázok és por közelében telepíteni.

Tilos az egységeket nem megfelelő felületekre rögzíteni.



Niebezpieczeństwo porażenia prądem.

Ryzyko upadku urządzeń w powodu niewytrzymania powierzchni, na której zostały zainstalowane, lub z powodu nieodpowiedniej instalacji.



Przed jakąkolwiek interwencją na urządzeniu należy odciąć zasilanie.

Zdalna obsługa może spowodować uszkodzenie ludzi lub mienia.

Uwaga: instalacja, konfiguracja, uruchomienie i konserwacja muszą być wykonywane wyłącznie przez wykwalifikowany personel.



Upewnij się, że instalacja na ścianie została przeprowadzona prawidłowo, zgodnie z instrukcją instalacji.

Upewnij się, że instalacja urządzenia jest zgodna z obowiązującymi przepisami.

Podłączyć kable zasilania zgodnie z instrukcjami.

Dla ewentualnego rozbudowania linii należy używać wyłącznie artykuły wymienione w specyfikacji technicznej.



Áramütés veszélye.

Az eszközök leesésének veszélye a helytelen telepítés vagy a telepítés helyéül választott felület leszakadása miatt.



A berendezésen végzendő minden beavatkozás előtt le kell kapcsolni az áramellátást.

A távműködtetés személyi sérülést vagy anyagi kárt okozhat.

Figyelem: a telepítés, konfigurálás, üzembe helyezés és karbantartás műveleteit kizárólag szakképzett személyeknek szabad végezniük.

Ügynöki kell arra, hogy a falra végzett telepítés helyesen, a telepítési útmutató szerint történjen.



Ügynöki kell arra, hogy az egység telepítése a hatályos jogszabályok szerint történjen.

A tápvezetékeket az előírások szerint kell csatlakoztatni.

Az esetleges rendszerbővítésekhez csak a műszaki előírásban szereplő tételeket szabad felhasználni.



Před použitím si přečtěte pozorně a uchovejte pro budoucí použití.

Je zakázáno se dotýkat jednotek s vlhkými rukama.
Je zakázáno používat kapalné čisticí prostředky nebo aerosol.
Je zakázáno blokovat větrací otvory.



Je zakázáno modifikovat zařízení.
Je zakázáno odstraňovat ochranné kryty ze zařízení.
Je zakázáno vystavovat jednotku kapající nebo stříkající vodě.
Je zakázáno instalovat jednotky do blízkosti zdrojů tepla/chladu.
Je zakázáno instalovat jednotky do blízkosti škodlivých plynů a prachu.
Je zakázáno upevňovat jednotky na nevhodné povrchy.



Nebezpečí elektrického šoku.



Riziko pádu zařízení kvůli povolení povrchu, na němž jsou nainstalována, nebo kvůli nesprávné instalaci.
Zabezpečte, aby instalace na stěnu byla provedena správně, podle instalačního návodu.
Před jakýmkoliv zásahem na zařízení odpojte napájení.
Dálkové ovládání může způsobit újmu na zdraví osob nebo poškození majetku.



Pozor: úkony instalace, konfigurace, zprovoznění a údržby musí provádět pouze kvalifikovaný personál.
Zabezpečte, aby instalace na stěnu byla provedena správně, podle instalačního návodu.
Zabezpečte, aby instalace jednotky odpovídala platným předpisům.
Připojte napájecí kabely podle instrukcí.
Pro případná rozšíření zařízení použijte pouze součástky uvedené v technických specifikacích.



Před použitím si ich pozorne prečítajte a odložte na použitie v budúcnosti.

Zákaz dotýkat sa jednotky mokrymi rukami.
Zákaz používania kvapalných alebo sprejových čistiacich prípravkov.
Zákaz zakrývať vetracie otvory.
Zákaz meniť zariadenia.



Zákaz odmontovať ochranné diely zariadenia.
Jednotka sa nesmie vystavovať kvapkajúcej ani striekajúcej vode.
Zákaz inštalovať jednotky v blízkosti zdrojov tepla/chladu.
Zákaz inštalovať jednotky v blízkosti škodlivých plynov a prachu.
Zákaz Upevňovať jednotky na nevhodných povrchoch.



Nebezpečenstvo úrazu elektrickým prúdom.



Riziko pádu zariadení v dôsledku poškodenia povrchu, na ktorom sú nainštalované, alebo pri nevhodnej inštalácii.
Pred každým zásahom na zariadení odpojte elektrické napájanie.
Aktivácia na diaľku môže spôsobiť úraz osôb alebo poškodenie majetku.



Pozor: úkony pri inštalácii, konfigurácii, uvedení do prevádzky a údržbe smú vykonávať výhradne kvalifikovaní pracovníci.
Skontrolujte, či bolo zariadenie na stenu nainštalované správne podľa pokynov na inštaláciu
Skontrolujte, či bola jednotka nainštalovaná v súlade s platnými predpismi.
Napájací káble zapojte podľa pokynov.
Na prípadné rozšírenie systému používajte výhradne komponenty uvedené v technických špecifikáciách.



Citiți cu atenție acest document înainte de utilizare și păstrați-l pentru consultări ulterioare.

Este interzis să atingeți unitățile cu mâinile ude.
Este interzis să folosiți soluții de curățare lichide sau aerosoli.
Este interzis să acoperiți orificiile de ventilație.



Este interzis să modifiți dispozitivele.
Este interzis să îndepărtați componentele de protecție de pe dispozitive.
Este interzis să expuneți unitatea la picături sau stropi de apă.
Este interzis să instalați unitățile aproape de surse de căldură/frig.
Este interzis să instalați unitățile aproape de gaze nocive sau pulberi.
Este interzis să fixați unitățile pe suprafețe neadecvate.



Pericol de electrocutare.



Risc de cădere a dispozitivelor din cauza cedării suprafețelor pe care sunt instalate sau din cauza instalării necorespunzătoare.
Decuplați alimentarea înainte de orice intervenție la aparat.
Acționarea de la distanță poate cauza daune asupra persoanelor sau obiectelor.



Atenție: operațiile de instalare, configurare, punere în funcțiune și întreținere trebuie efectuate exclusiv de personal calificat.
Asigurați-vă că instalarea pe perete este efectuată corect, în conformitate cu instrucțiunile de instalare.
Asigurați-vă că instalarea unității este conformă cu normele în vigoare.
Conectați cablurile de alimentare conform cu indicațiile.
Pentru eventuale expansiuni ale instalației, utilizați doar articolele indicate în specificațiile tehnice.



- Symbole pour appareils de CLASSE IIA
- Symbool voor KLASSE IIA-apparaten
- Symbol for CLASS IIA devices
- Symbol der Geräte der IIA. Klasse
- Símbolo para aparatos de CLASSE IIA
- Símbolo para aparelhos de CLASSE IIA
- Symbol dla urządzeń KLASY IIA
- IIA OSZTÁLYÚ berendezések szimbóluma
- Symbol pro zařízení TRÍDA IIA
- Simbol pentru aparate din CLASA IIA
- Symbol pre spotřebiče TRÍDY IIA



- Faire référence au manuel des instructions
- Raadpleeg de handleiding
- Consult the instruction manual
- Beziehen Sie sich bitte auf die Bedienungsanleitung
- Consultar el manual de instrucciones
- Consultar o manual de instrução
- Zapoznaj się z instrukcją obsługi
- Nézze meg a használati útmutatót
- Nahlédněte do návodu k použití
- Consultați manualul de instrucțiuni
- Skontrolujte údaje v návode na použitie



- Le fabricant, BTicino S.p.A., déclare que le type d'appareil radio réf. 367910 EASYKIT Essential est conforme à la directive 2014/53/UE. Le texte complet de la déclaration de conformité UE est disponible à l'adresse Internet suivante : www.bticino.it/red
- *Hereby BTicino S.p.A., declares that the radio equipment 367910 EASYKIT Essential is in compliance with Directive 2014/53/EU. The full text of the EU declaration of conformity is available at the following internet address: www.bticino.it/red*

Legrand
Pro and Consumer Service
BP 30076 - 87002
LIMOGES CEDEX FRANCE
www.legrand.com

Tampon d'installation
Installer stamp