

**ROBINET A PAPILLON A OREILLES DE CENTRAGE GAMME INITIALE  
CORPS FONTE GL AVEC PAPILLON FONTE ET MANCHETTE EPDM**

Robinet papillon à oreilles de centrage (Wafer) gamme initiale pour le sectionnement ou le réglage de réseaux d'eau froide ou d'eau chaude, fluides non corrosifs.

Le corps est en fonte EN GJL-250 ou EN GJS-400-15, le papillon en fonte GS et la manchette est en EPDM.

Montage possible entre brides PN6, PN10, PN16, Class 150 ou JIS10K suivant les DN.

Commande possible par réducteur à volant.

Le robinet peut être commandé par un actionneur monté sur la platine ISO 5211.

**Certificat**  
**3.1**



*Evolution Couleur de Peinture  
en RAL 5005 en cours et  
matière du corps*



*Nouvelle peinture*



*Ancienne peinture*

- Dimensions :** DN32/40 à DN1200  
**Raccordement :** Entre brides PN6, PN10/16, Class 150 et JIS10K\*  
**Température Mini :** -15°C  
**Température Maxi :** +110°C (130°C en pointe)  
**Pression Maxi :** 16 Bars jusqu'au DN300 (10 bars au-delà)  
**Caractéristiques :** Col long pour calorifuge  
 Papillon fonte GS nickelé  
 Manchette EPDM vulcanisée  
 Motorisable (platine ISO 5211)

**Matière :** Corps fonte EN GJL-250 ou EN GJS-400-15

\* suivant DN

**ROBINET A PAPILLON A OREILLES DE CENTRAGE GAMME INITIALE  
CORPS FONTE GL AVEC PAPILLON FONTE ET MANCHETTE EPDM**

**CARACTERISTIQUES :**

- Col long pour calorifuge
- Platine ISO 5211
- Oreilles de centrage
- Montage entre brides PN6 du DN40 au 150, PN10/16 du DN32 au 600, Class 150 (PN20) du DN40 au 350 et du DN450 au 600
- Montage entre brides JIS10K du DN40 au DN300
- Montage entre brides PN10 à partir du DN 700
- Axe traversant jusqu'au DN600
- Poignée crantée 10 positions, cadennassable jusqu'au DN150
- Double étanchéité PTFE à l'axe jusqu'au DN600
- Papillon fonte nickelé ( épaisseur 20-30 microns )
- Peinture époxy épaisseur 80 microns couleur RAL 003, **couleur en cours de modification en RAL 5005**
- **Matière du corps en cours de modification pour fonte EN GJS-400-15 ( EN-JS1030)**
- Manchette EPDM vulcanisée

**UTILISATION :**

- Eau froide et chaude, fluides non corrosifs
- Température mini et maxi admissible Ts : - 15°C à + 110°C ( 130°C en pointe )
- Pression maxi admissible Ps : 16 bars jusqu'au DN300 , 10 bars au-delà

**COEFFICIENT DE DEBIT Kv ( M3 / h ) :**

DN	32/40	50	65	80	100	125	150	200	250	300	350	400	450	500	600	
Angle d'ouverture	10°	0,04	0,05	0,09	0,17	0,26	0,43	0,68	1,7	2,6	3,4	5,1	6,8	9,4	11,9	18,8
	20°	2	3	5	8	15	25	38	76	129	200	288	396	525	675	1042
	30°	5	6	10	15	31	52	81	160	273	422	610	839	1101	1428	2207
	40°	10	13	21	33	67	113	175	348	592	914	1321	1817	2407	3095	4781
	50°	18	23	38	60	119	202	312	620	1055	1630	2355	3239	4289	5515	8521
	60°	30	38	64	99	196	334	516	1025	1746	2697	3897	5359	7097	9125	14098
	70°	48	60	102	156	310	529	817	1623	2764	4269	6167	8481	11232	14442	22312
	80°	72	90	152	235	466	793	1226	2434	4145	6403	9250	12720	16848	21662	33468
	90°	78	98	167	258	512	872	1347	2675	4555	7037	10165	13799	18514	23805	36778

DN	700	800	900	1000	1200	
Angle d'ouverture	10°	31	39	52	72	104
	20°	1568	2064	2612	3617	5172
	30°	3147	4143	5243	7260	10379
	40°	5739	7555	9561	13238	18932
	50°	8648	11925	15091	20894	29879
	60°	12929	17827	22561	31279	44730
	70°	19692	27153	34362	47641	68126
	80°	30182	41615	52667	73017	104415
	90°	42811	59028	75406	103569	148105

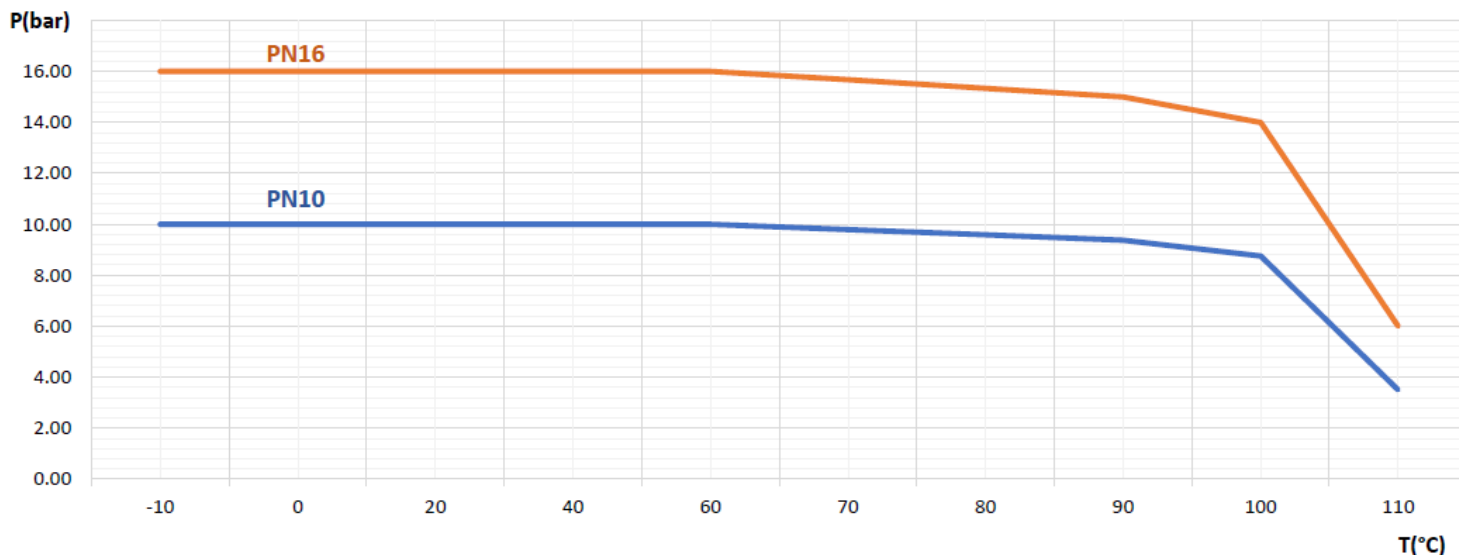
**ROBINET A PAPILLON A OREILLES DE CENTRAGE GAMME INITIALE  
CORPS FONTE GL AVEC PAPILLON FONTE ET MANCHETTE EPDM**

**COUPLES DE MANOEUVRE ( Nm, sans coefficient ) :**

Nous conseillons de prendre un coefficient de sécurité d'au moins 30% pour déterminer l'actionneur.

DN	32/40	50	65	80	100	125	150	200	250	300	350	400	450	500	600	700	800	900	1000	1200
PN10	9	12	19	25	38	58	85	159	253	369	428	671	1001	1220	2221	4417	5816	7097	12050	16950
PN16	10	13	21	26	42	65	95	175	277	536	-	-	-	-	-	-	-	-	-	-

**COURBE PRESSION / TEMPERATURE ( HORS VAPEUR ) :**



**GAMME :**

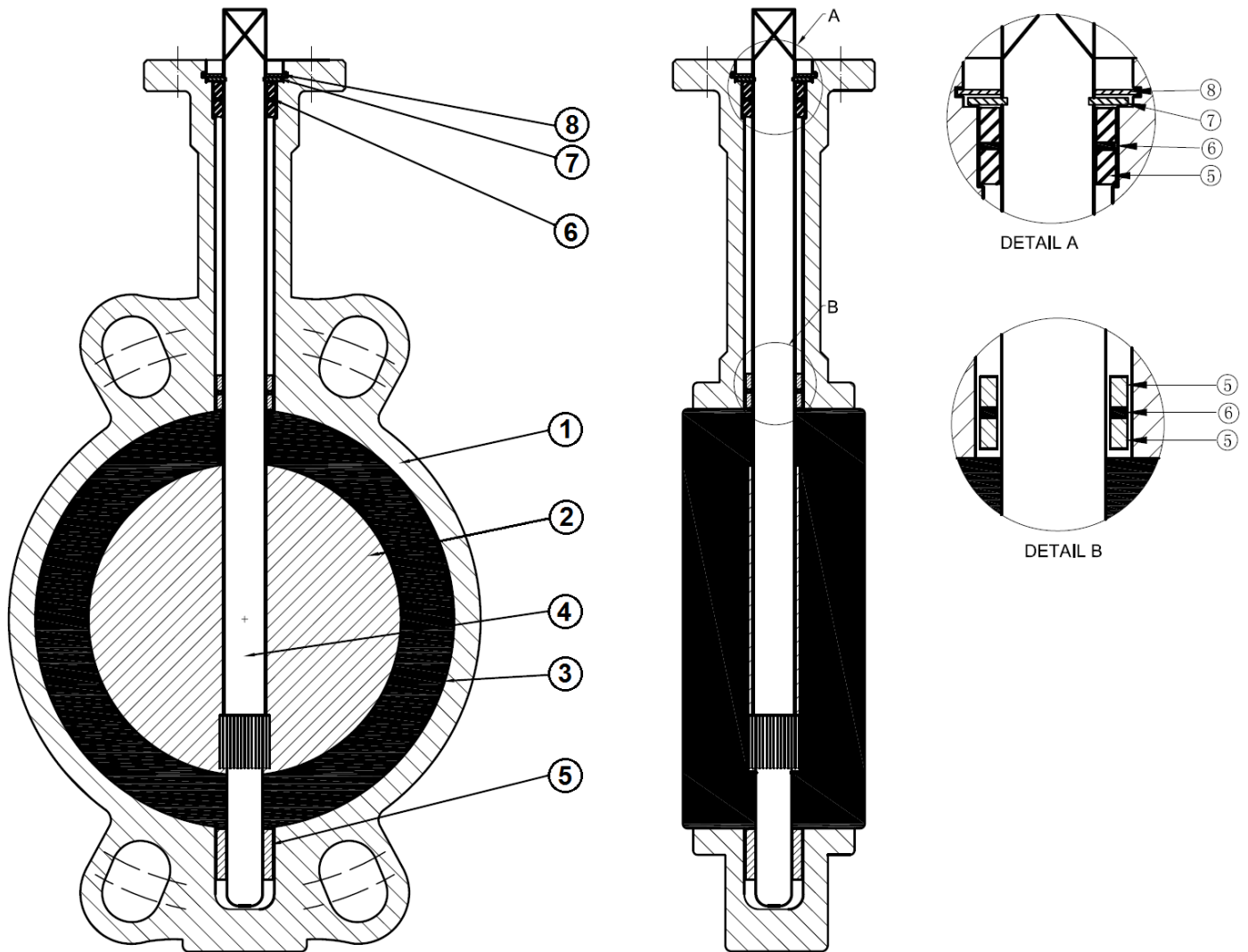
- Commande par levier du DN32/40 au DN300
- Commande par réducteur du DN350 au DN1200
- Réducteur possible du DN32/40 au DN300 **Ref.1198**

**RACCORDEMENT :**

- Montage entre brides PN6 du DN40 au 150
- Montage entre brides PN10/16 du DN32 au 600
- Montage entre brides Class 150 (PN20) du DN40 au 350 et du DN450 au 600
- Montage entre brides JIS10K du DN40 au DN300
- Montage entre brides PN10 à partir du DN 700

**ROBINET A PAPILLON A OREILLES DE CENTRAGE GAMME INITIALE  
CORPS FONTE GL AVEC PAPILLON FONTE ET MANCHETTE EPDM**

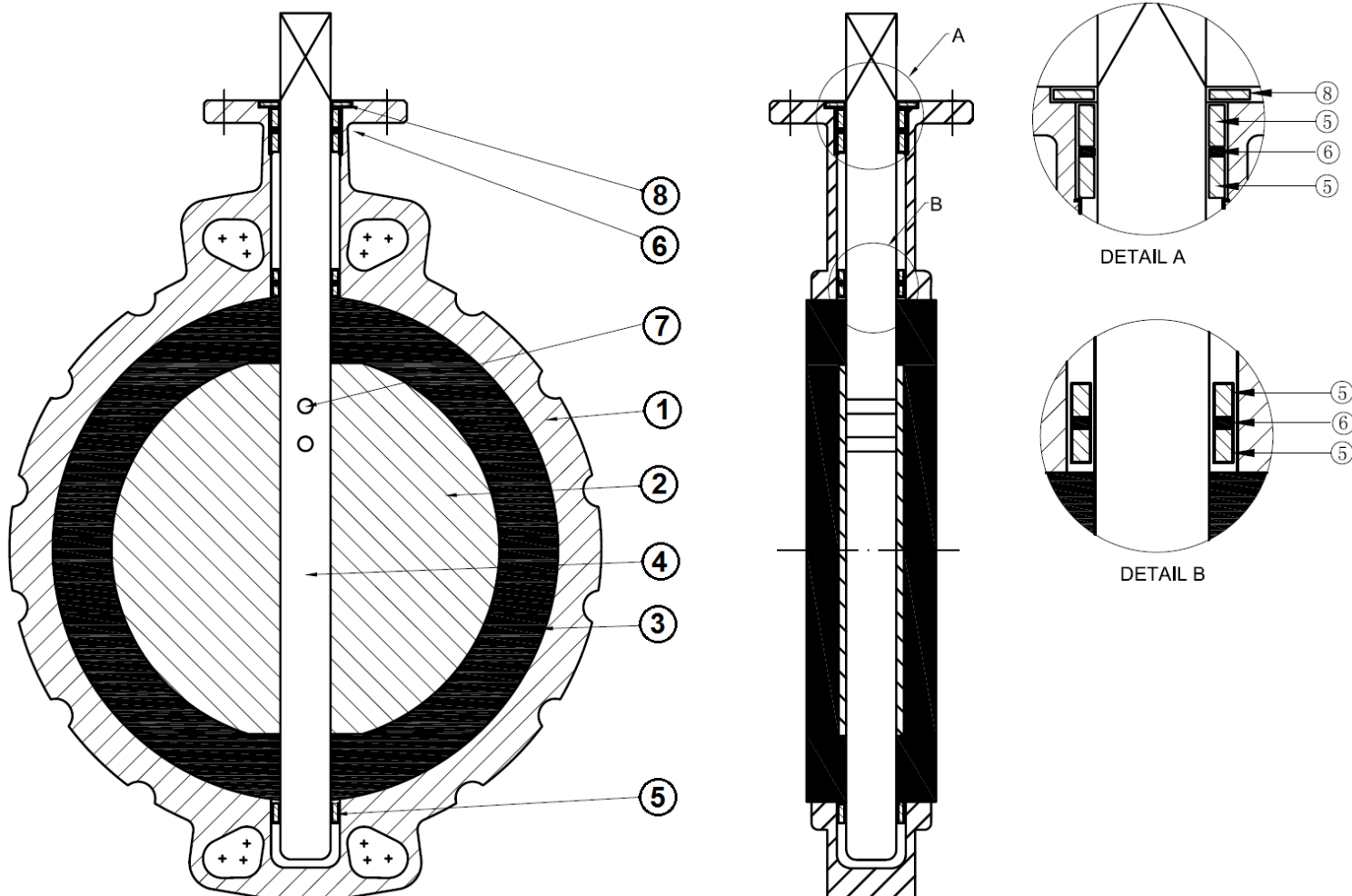
NOMENCLATURE DN 32/40 – 300 :



Repère	Désignation	Matériaux
1	Corps	Fonte EN GJL-250 ou Fonte EN-JS1030 (EN GJS-400-15)
2	Papillon	Fonte EN GJS-400-15 nickelé
3	Manchette	EPDM
4	Axe	Inox AISI 420
5	Palier	PTFE
6	Joint torique	EPDM
7	Circlip	Acier
8	Circlip	Acier
	Levier	Aluminium

**ROBINET A PAPILLON A OREILLES DE CENTRAGE GAMME INITIALE  
CORPS FONTE GL AVEC PAPILLON FONTE ET MANCHETTE EPDM**

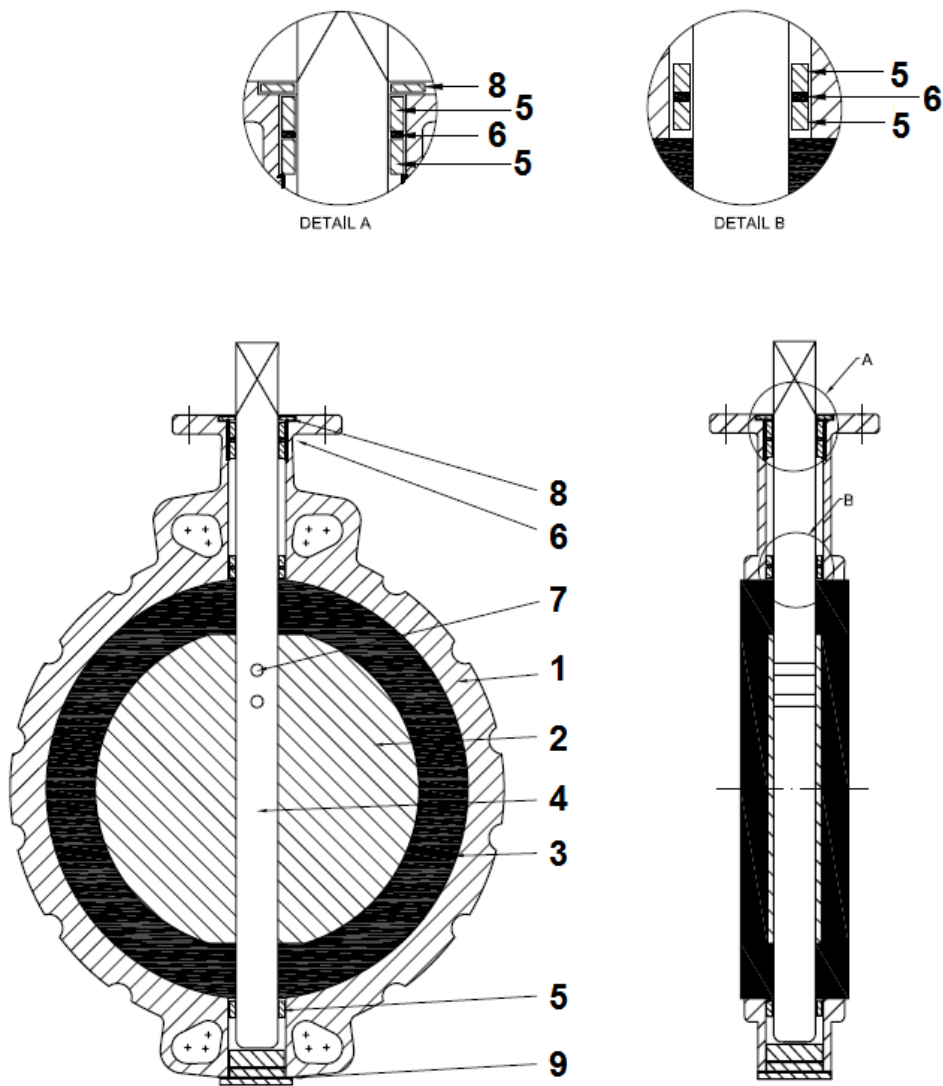
**NOMENCLATURE DN 350 :**



Repère	Désignation	Matériaux
1	Corps	Fonte EN GJL-250 ou Fonte EN-JS1030 (EN GJS-400-15)
2	Papillon	Fonte EN GJS-400-15 nickelé
3	Manchette	EPDM
4	Axe	Inox AISI 431
5	Palier	PTFE
6	Joint torique	EPDM
7	Goupille	Inox AISI 316
8	Joint	EPDM

**ROBINET A PAPILLON A OREILLES DE CENTRAGE GAMME INITIALE  
CORPS FONTE GL AVEC PAPILLON FONTE ET MANCHETTE EPDM**

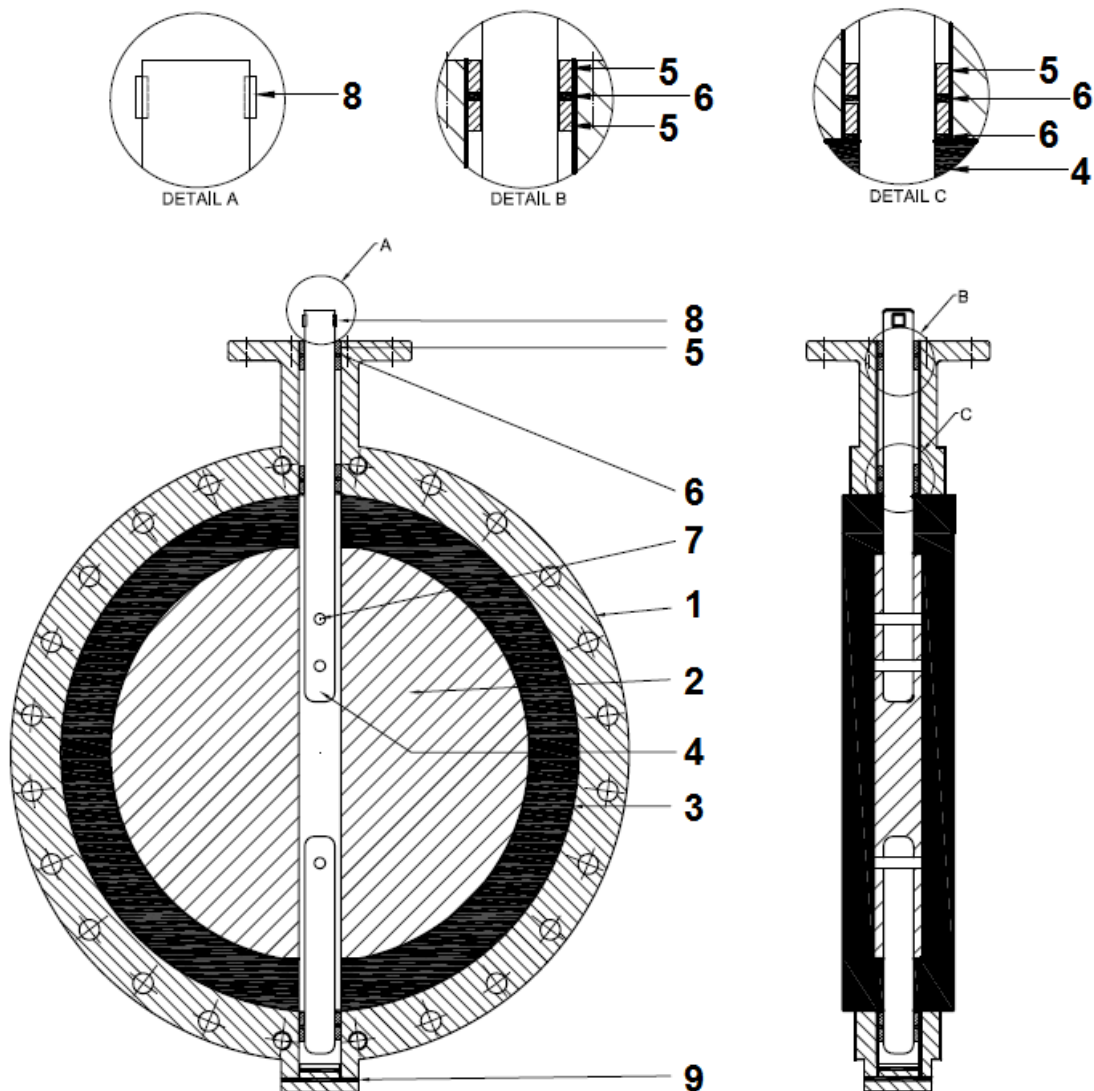
NOMENCLATURE ROBINETS DN 400-600 :



Repère	Désignation	Matériaux
1	Corps	Fonte EN GJL-250 ou Fonte EN-JS1030 (EN GJS-400-15)
2	Papillon	Fonte EN GJS-400-15 nickelé
3	Manchette	EPDM
4	Axe	Inox AISI 431
5	Palier	PTFE
6	Joint torique	EPDM
7	Goupille	Inox AISI 316
8	Joint	EPDM
9	Joint	EPDM

**ROBINET A PAPILLON A OREILLES DE CENTRAGE GAMME INITIALE  
CORPS FONTE GL AVEC PAPILLON FONTE ET MANCHETTE EPDM**

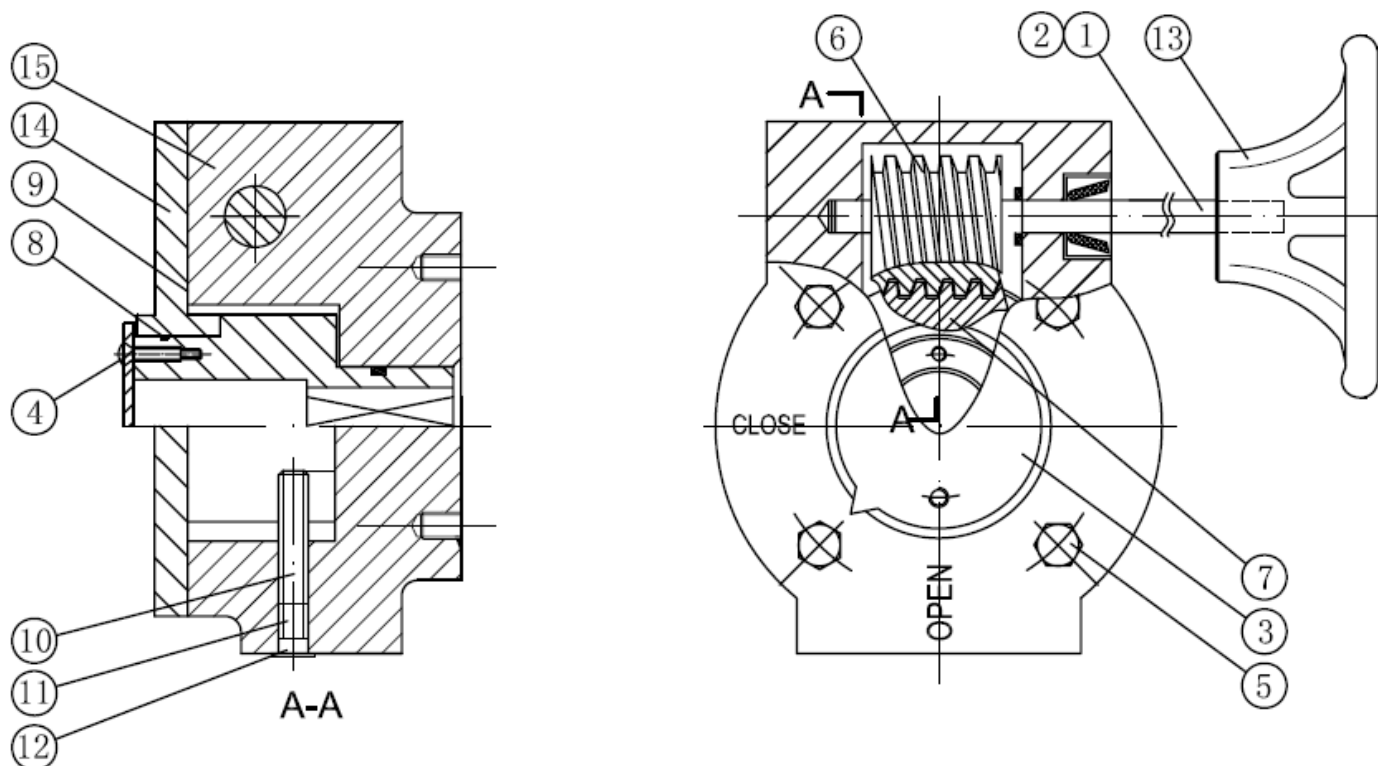
NOMENCLATURE ROBINETS DN 700 – 1200 :



Repère	Désignation	Matériaux
1	Corps	Fonte EN GJL-250 ou Fonte EN-JS1030 (EN GJS-400-15)
2	Papillon	Fonte EN GJS-400-15 nickelé
3	Manchette	EPDM
4	Axe	Inox AISI 431
5	Palier	Aluminium + Bronze
6	Joint torique	EPDM
7	Goupille	Inox AISI 316
8	Clavette	SQ 719
9	Joint	EPDM

**ROBINET A PAPILLON A OREILLES DE CENTRAGE GAMME INITIALE  
CORPS FONTE GL AVEC PAPILLON FONTE ET MANCHETTE EPDM**

**NOMENCLATURE REDUCTEURS DN40-450 :**

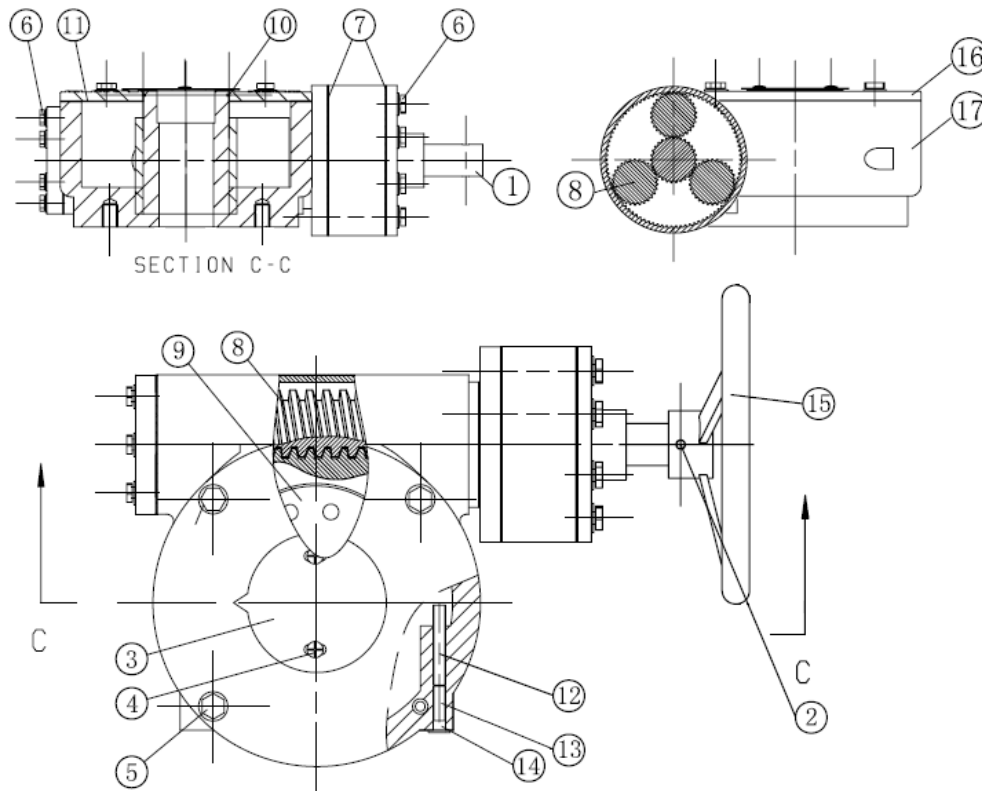


Repère	Désignation	Matériaux
1	Axe	Acier chromé
2	Goupille	Inox AISI 316
3	Plaque indicatrice	Aluminium avec joint NBR
4	Boulonnerie plaque	Inox AISI 316
5	Boulonnerie chapeau	Inox AISI 316
6	Roue	Acier
7	Engrenage	Fonte EN GJS-400-15
8	Joint torique	NBR
9	Joint de chapeau	NBR
10	Vis interne	Acier
11	Vis extérieure	Inox AISI 316
12	Bouchon	Plastique
13	Volant	Fonte EN GJL-250 revêtu époxy
14	Chapeau	Fonte EN GJL-250 revêtu époxy
15	Corps	Fonte EN GJL-250 revêtu époxy
	Boulonnerie pour fixation sur robinet papillon	Inox AISI 304



**ROBINET A PAPILLON A OREILLES DE CENTRAGE GAMME INITIALE  
CORPS FONTE GL AVEC PAPILLON FONTE ET MANCHETTE EPDM**

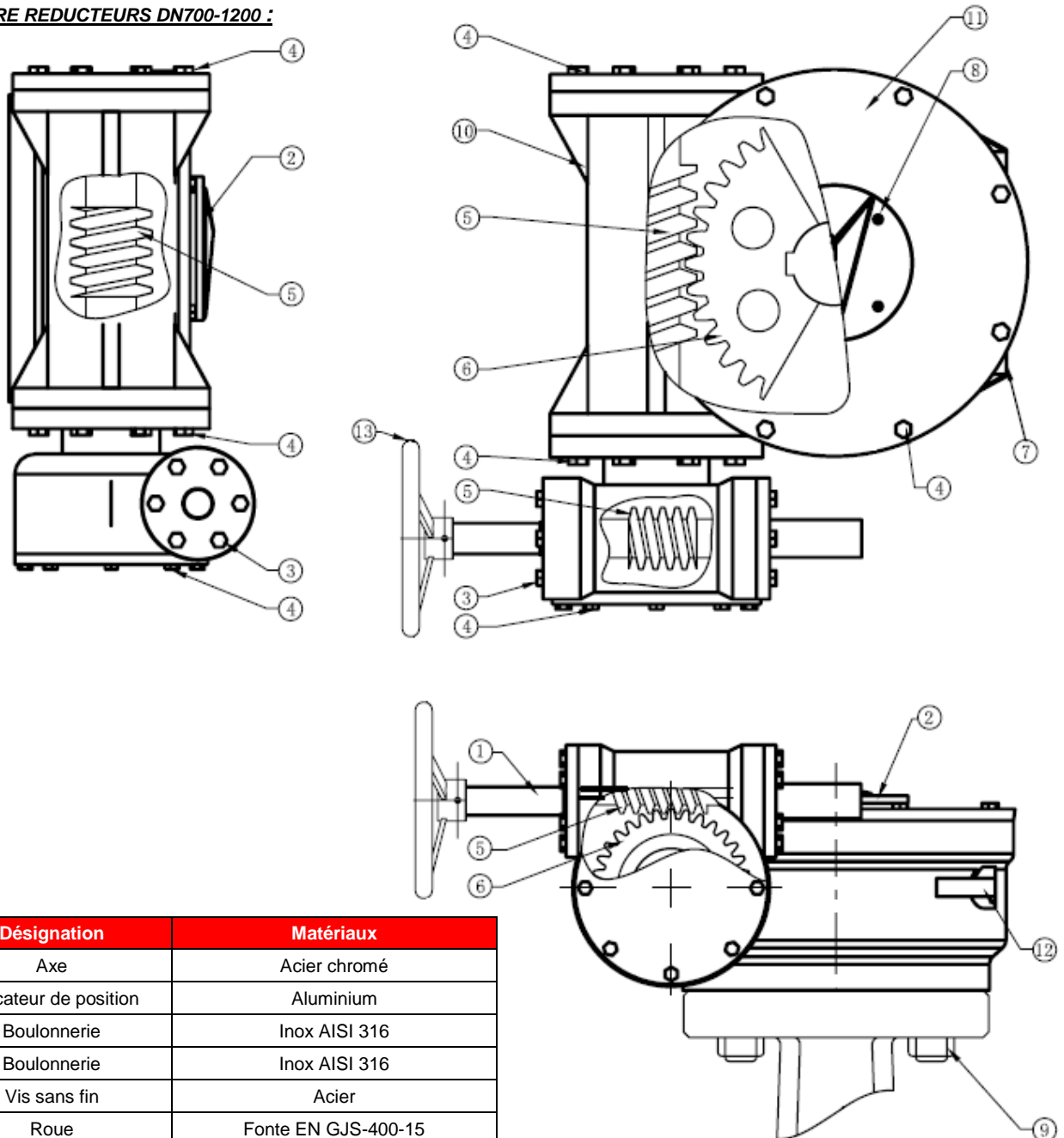
**NOMENCLATURE REDUCTEURS DN500-600 :**



Repère	Désignation	Matériaux
1	Axe	Acier chromé
2	Goupille	Inox AISI 316
3	Indicateur de position	Aluminium avec joint NBR
4	Boulonnerie plaque	Inox AISI 316
5	Boulonnerie chapeau	Inox AISI 316
6	Boulonnerie	Inox AISI 316
7	Joint de corps	NBR
8	Vis sans fin	Acier
9	Roue	Fonte EN GJS-400-15
10	Joint torique	NBR
11	Joint de chapeau	NBR
12	Vis intérieur	Acier
13	Vis extérieur	Inox AISI 316
14	Bouchon	Plastique
15	Volant	Fonte EN GJL-250 revêtu époxy
16	Chapeau	Fonte EN GJL-250 revêtu époxy
17	Corps	Fonte EN GJL-250 revêtu époxy
	Boulonnerie pour fixation sur robinet papillon	Inox AISI 304

**ROBINET A PAPILLON A OREILLES DE CENTRAGE GAMME INITIALE  
CORPS FONTE GL AVEC PAPILLON FONTE ET MANCHETTE EPDM**

NOMENCLATURE REDUCTEURS DN700-1200 :

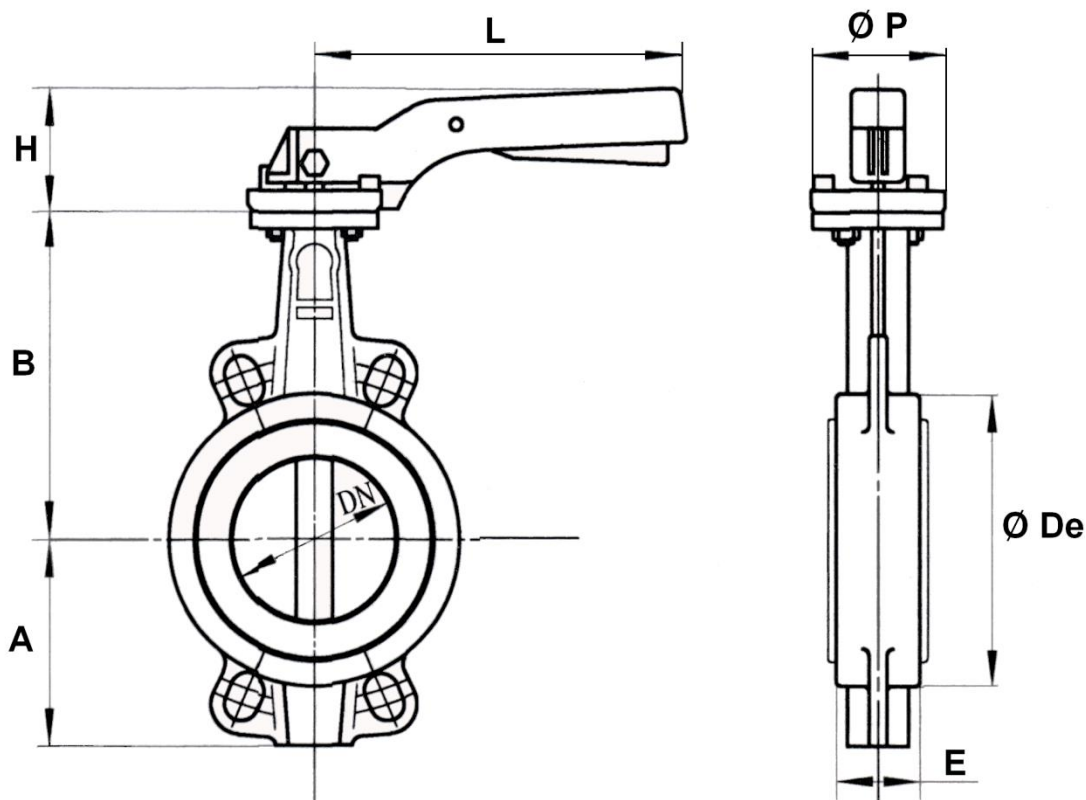


Repère	Désignation	Matériaux
1	Axe	Acier chromé
2	Indicateur de position	Aluminium
3	Boulonnerie	Inox AISI 316
4	Boulonnerie	Inox AISI 316
5	Vis sans fin	Acier
6	Roue	Fonte EN GJS-400-15
7	Vis extérieur	Inox AISI 316
8	Vis	Inox AISI 316
9	Boulonnerie	Inox AISI 304
10	Corps	Fonte EN GJL-250 revêtu époxy
11	Chapeau	Fonte EN GJL-250 revêtu époxy
12	Vis intérieur	Acier
13	Volant	Fonte EN GJS-400-15 revêtu époxy

**ROBINET A PAPILLON A OREILLES DE CENTRAGE GAMME INITIALE  
CORPS FONTE GL AVEC PAPILLON FONTE ET MANCHETTE EPDM**

DIMENSIONS ROBINETS ( en mm ) :

- ROBINETS A COMMANDE PAR LEVIER DN 32/40 - 300 :

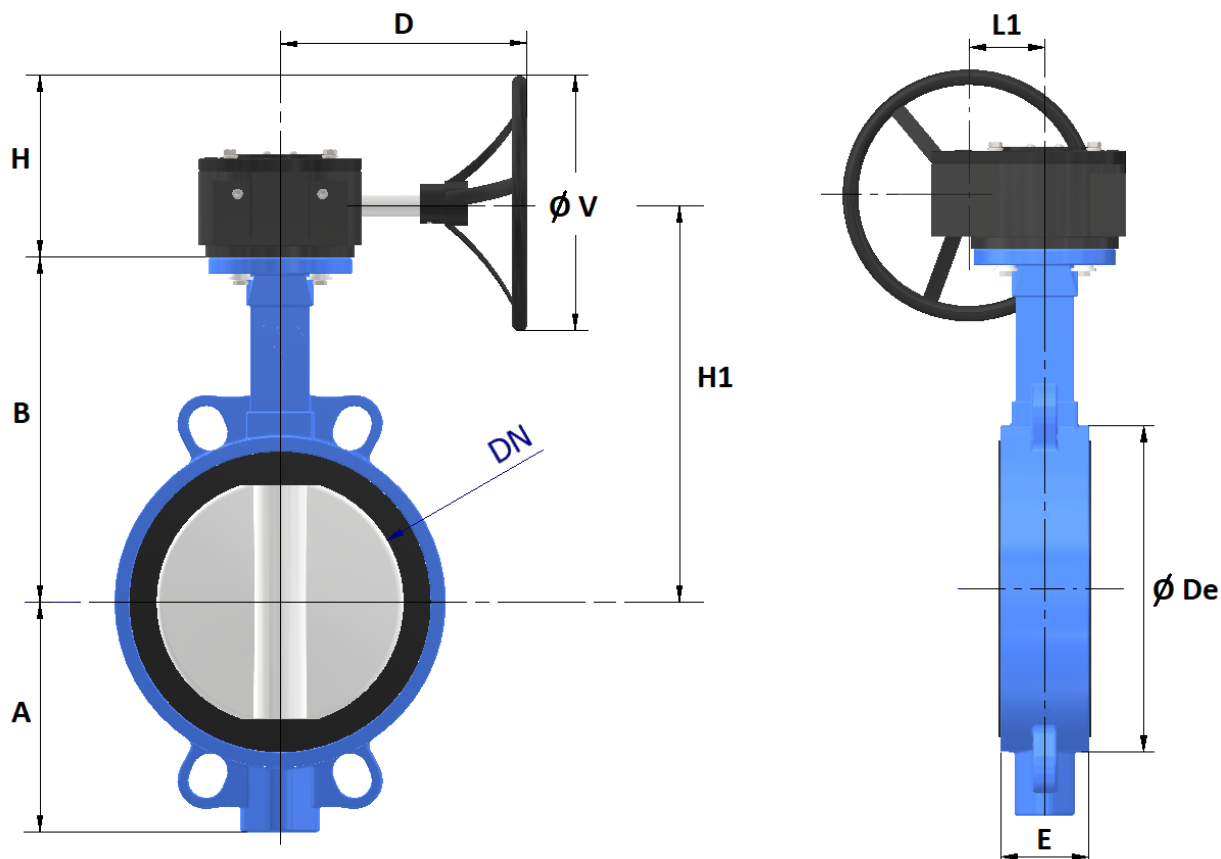


DN	32/40	50	65	80	100	125	150	200	250	300
A	61	77	87,5	95	107	121,5	144	171	205	235
B	130	136,5	142	158	180	192	215	242	280	310
Ø De	82	95	109	121	152	180	207	260	315	370
E	33	43	46	46	52	56	56	60	68	78
H	70	70	70	70	70	71	71	40	44	44
L	195	195	195	195	195	278	278	355	507	507
Ø P	65	65	65	65	65	90	90	125	150	150
Poids (Kg)	1.85	2.53	2.86	3.16	4.21	6.67	7.66	14.67	23.4	33.8
Ref.	1125040	1125050	1125065	1125080	1125100	1125125	1125150	1125200	1125250	1125300

**ROBINET A PAPILLON A OREILLES DE CENTRAGE GAMME INITIALE  
CORPS FONTE GL AVEC PAPILLON FONTE ET MANCHETTE EPDM**

**DIMENSIONS ROBINETS ( en mm ) :**

- ROBINETS A COMMANDE PAR REDUCTEUR A VOLANT DN 32/40 - 300 :**

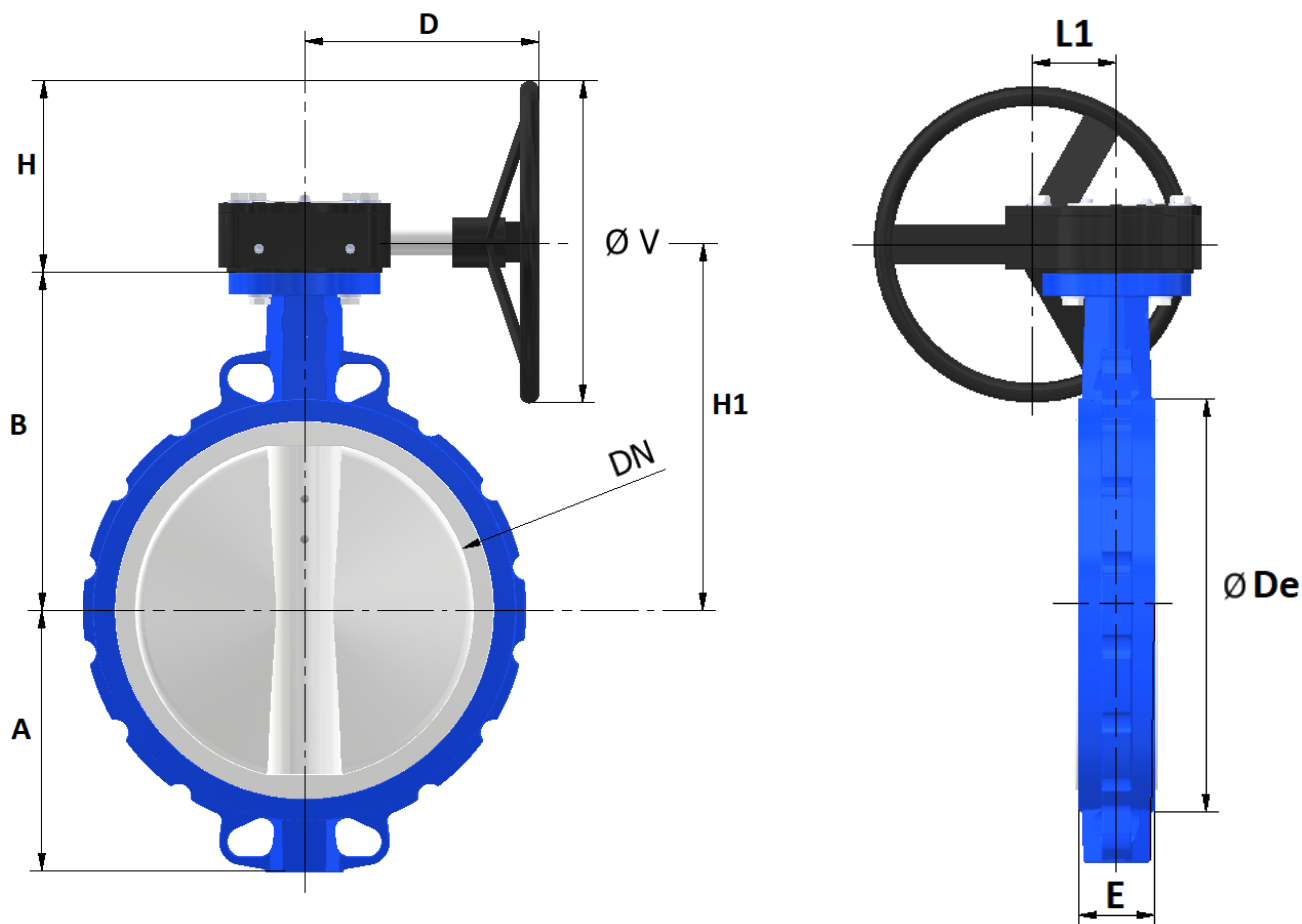


DN	32/40	50	65	80	100	125	150	200	250	300
A	61	77	88	95	107	122	144	171	205	235
B	130	137	142	158	180	192	215	242	280	310
D	162						224		223	
Ø De	82	95	109	121	152	180	207	260	315	370
E	33	43	46	46	52	56	56	60	68	78
H	112					162		191		192
H1	167	174	179	195	217	229	252	283	321	352
L1	44						66		77	
Ø V	150					250		300		
Poids (Kg)	5.36	6.04	6.37	6.67	8.43	10.2	11.19	21.66	30.82	43.4
Ref.					1125102	1125127	1125152	1125202	1125252	1125302

**ROBINET A PAPILLON A OREILLES DE CENTRAGE GAMME INITIALE  
CORPS FONTE GL AVEC PAPILLON FONTE ET MANCHETTE EPDM**

**DIMENSIONS ROBINETS ( en mm ) :**

- **ROBINET A COMMANDE PAR REDUCTEUR A VOLANT DN 350 :**

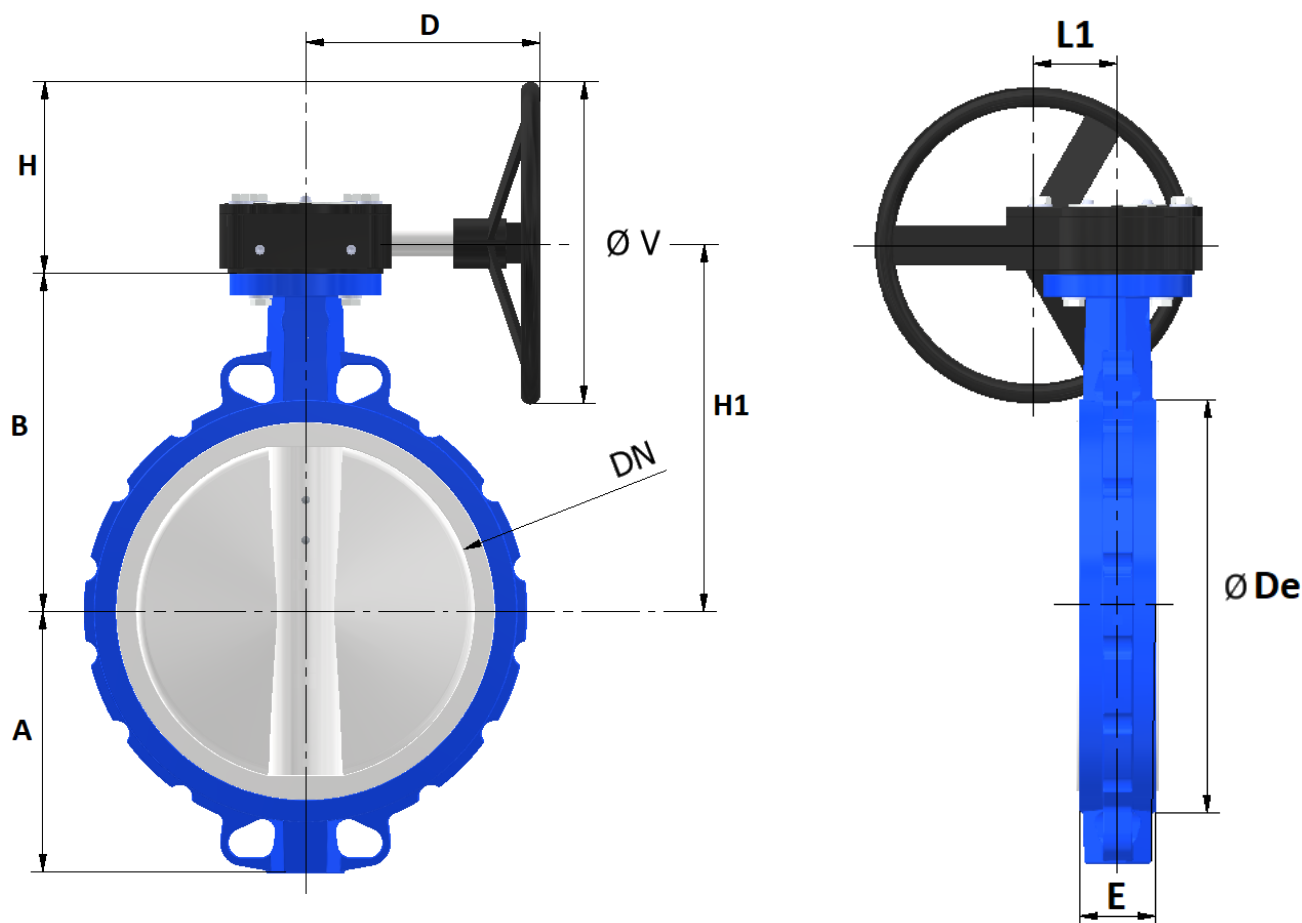


DN	350
A	260
B	334
D	223
Ø De	418
E	78
H	192
H1	376
L1	77
Ø V	300
Poids (Kg)	54.5
Ref.	1125350

**ROBINET A PAPILLON A OREILLES DE CENTRAGE GAMME INITIALE  
CORPS FONTE GL AVEC PAPILLON FONTE ET MANCHETTE EPDM**

**DIMENSIONS ROBINETS ( en mm ) :**

- **ROBINETS A COMMANDE PAR REDUCTEUR A VOLANT DN 400 - 600 :**

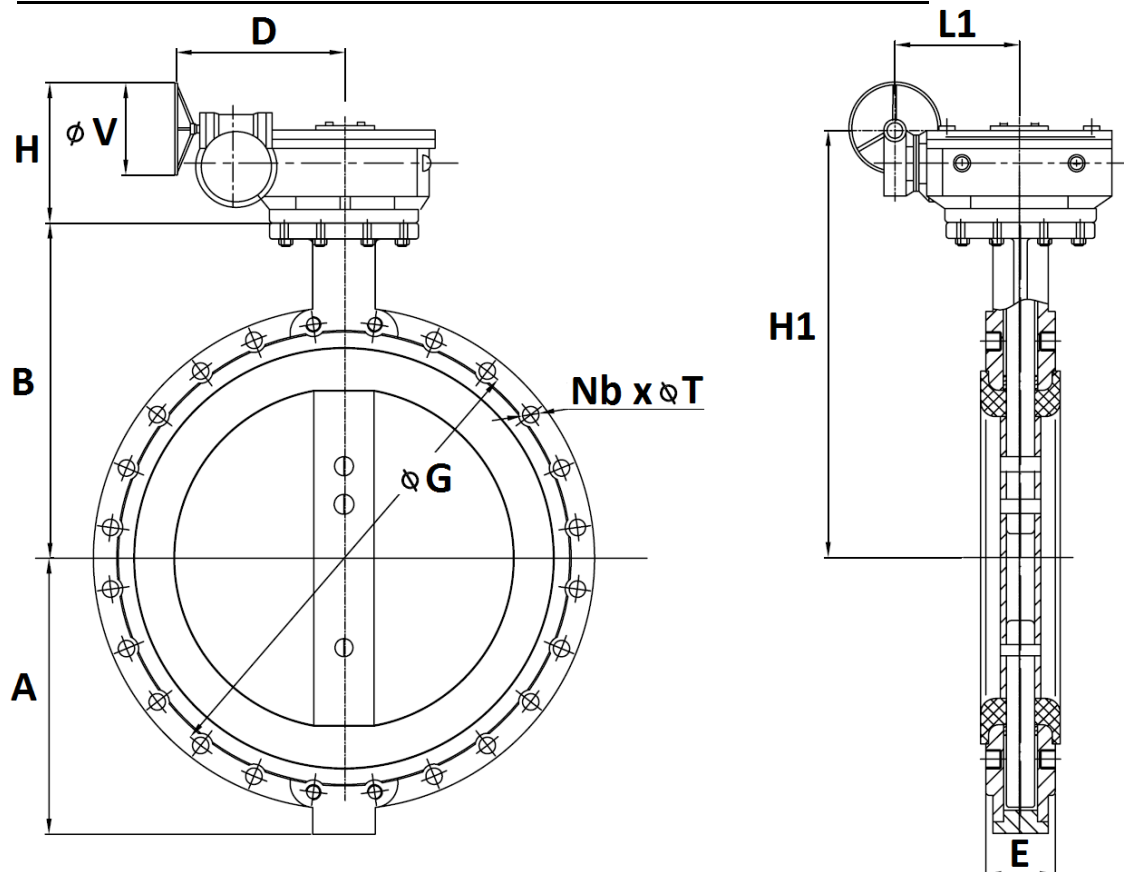


DN	400	450	500	600
A	307	339	368	459
B	361	401	480	565
D	270	273	332	351
Ø De	470	525	570	697
E	102	114	127	154
H	253	251	225	221
H1	422	460	555	636
L1	126	122	116	122
Ø V	383	383	300	300
Poids (Kg)	77.4	107.4	155.8	231.1
Ref.	1125400	1125450	1125500	1125600

**ROBINET A PAPILLON A OREILLES DE CENTRAGE GAMME INITIALE  
CORPS FONTE GL AVEC PAPILLON FONTE ET MANCHETTE EPDM**

**DIMENSIONS ROBINETS ( en mm ) :**

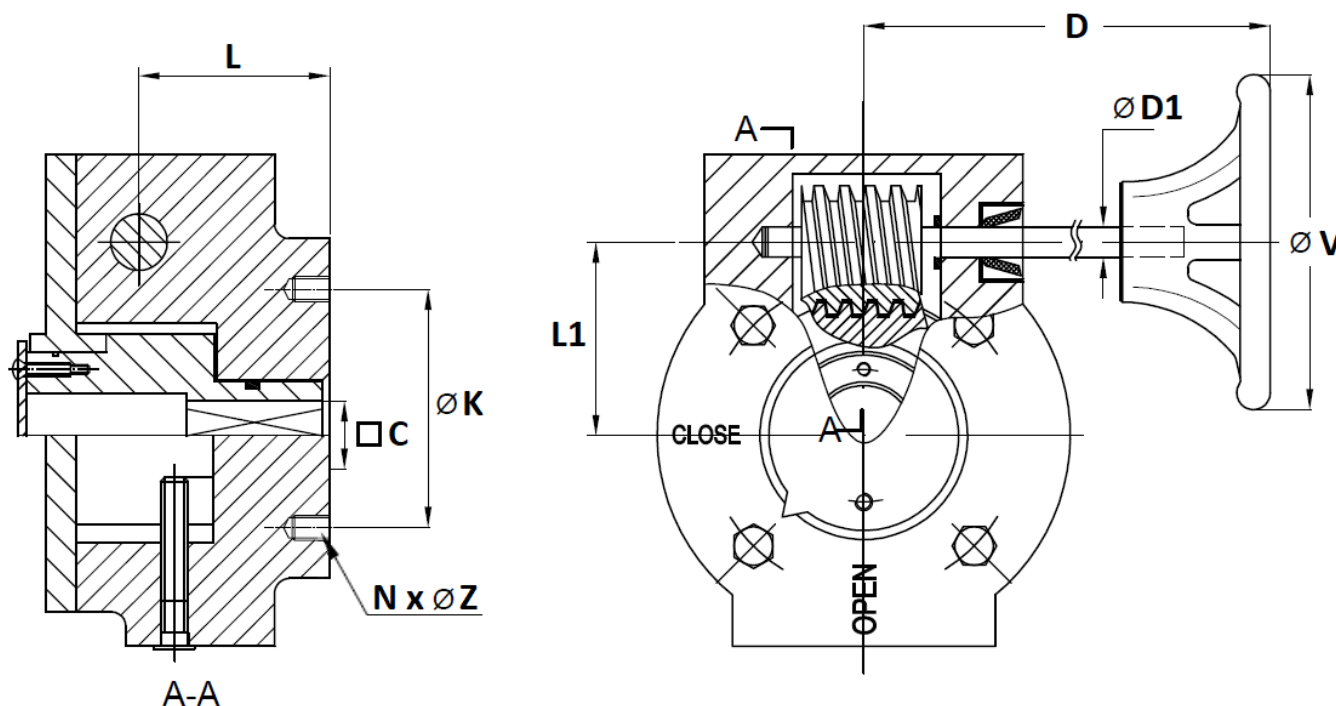
- ROBINETS A COMMANDE PAR REDUCTEUR A VOLANT DN 700 - 1200 :**



DN	700	800	900	1000	1200
A	520	591	656	721	860
B	624	672	720	800	941
D	355	355	377.5	377.5	476
E	163	188	203	216	276
H	357	357	370	370	434
H1	781	829	890	970	1150
L1	228	228	243	243	302
Ø V	400	400	400	400	450
Ø G	840	950	1050	1160	1380
Nb x Ø T	24 x Ø31	24 x Ø34	28 x Ø34	28 x Ø37	32 x Ø40
Poids (Kg)	372	428	831	982	1510
Ref.	1125700	1125800	1125900	1125990	

**ROBINET A PAPILLON A OREILLES DE CENTRAGE GAMME INITIALE  
CORPS FONTE GL AVEC PAPILLON FONTE ET MANCHETTE EPDM**

DIMENSIONS REDUCTEURS A VOLANT SEULS DN32/40 - 350 ( en mm ) :

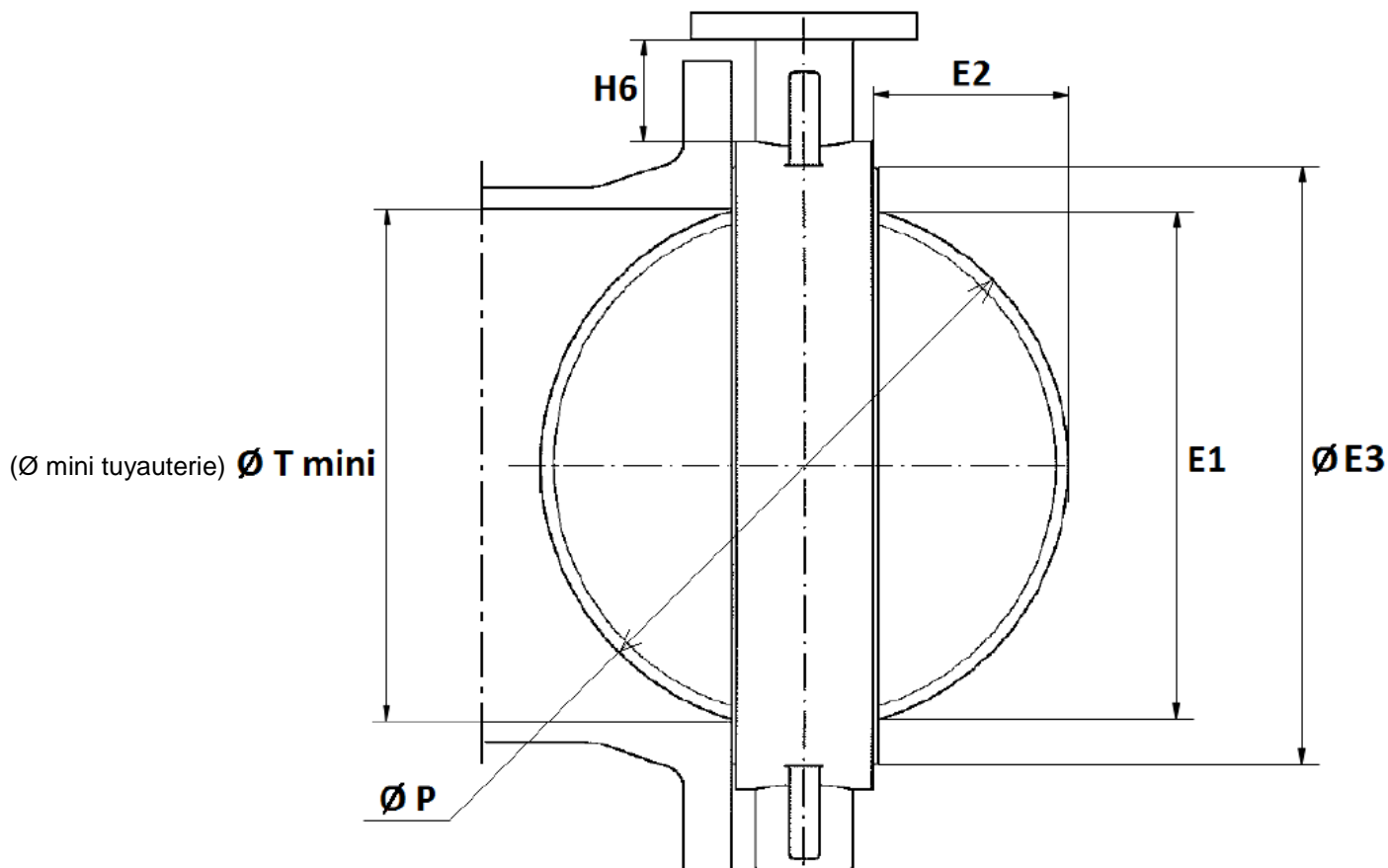


DN	32/80	100	125/150	200	250	300-350
C	9	11	14	17	22	27
Ø K	50	50	70	102	125	125
ISO	F05	F05	F07	F10	F12	F12
N x ØZ	4 x M6	4 x M6	4 x M8	4 x M10	4 x M12	4 x M12
L	37			41		42
D	162			224		223
L1	44			66		77
Ø D1	16			19		
Ø V	150		250	300		
Poids (kg)	3.51	4.22	3.53	6.99	7.42	9.6
Ref.	1198001	1198002	1198003	1198004	1198005	1198006



**ROBINET A PAPILLON A OREILLES DE CENTRAGE GAMME INITIALE  
CORPS FONTE GL AVEC PAPILLON FONTE ET MANCHETTE EPDM**

DIMENSIONS COL ET PAPILLON ( en mm ) :

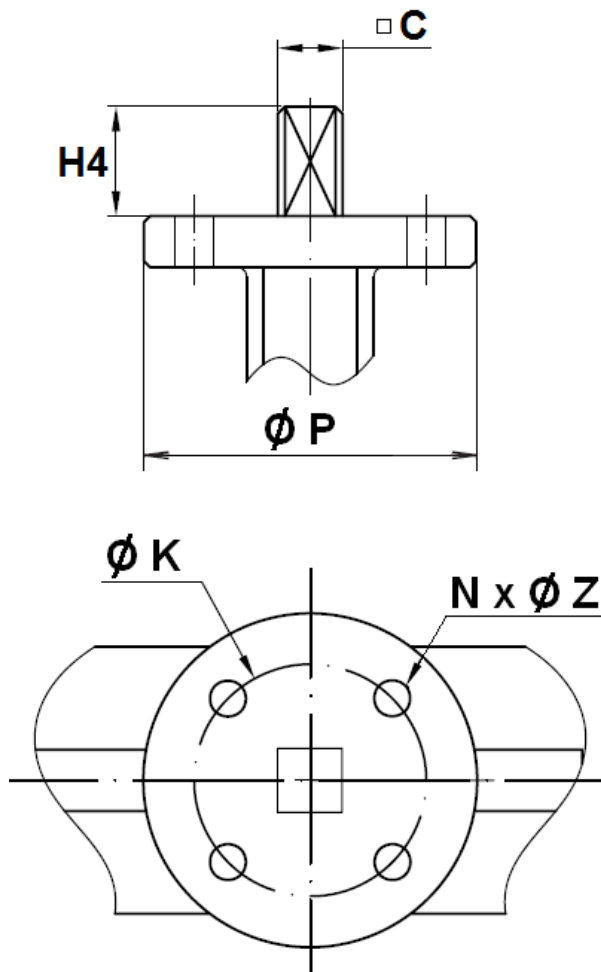


DN	40	50	65	80	100	125	150	200	250	300	350	400	450	500	600
E1	37.7	47.06	59.81	75.56	98.37	117.02	147.65	195.3	242.5	292.6	325.4	379.8	429	480.2	580.5
E2	4.9	5	9.4	16.5	26.1	33.9	49.7	71.2	91.2	111.8	127.8	143.9	163.3	182.3	219.3
Ø E3 ±2	70	76	90	104	135	159	188	238	292	344	375	439	490	535	654
H6 ±2	76.7	79	79	87.5	92.3	90.3	99.2	99.5	103.8	105.8	105.8	109.5	113	172	192
Ø P	42.8	53	64.8	79.1	104.25	123.8	155.4	202.4	250.5	301.6	333.7	389.8	440.7	491.8	592.7
Ø T mini	43	53	65	79.5	104.5	124	155.5	202.5	250.5	302	334	390	441	492	593

DN	700	800	900	1000	1200
Ø T mini	694	795	865	964	1158
Ø E3 ±2	744	850	947	1053	

**ROBINET A PAPILLON A OREILLES DE CENTRAGE GAMME INITIALE  
CORPS FONTE GL AVEC PAPILLON FONTE ET MANCHETTE EPDM**

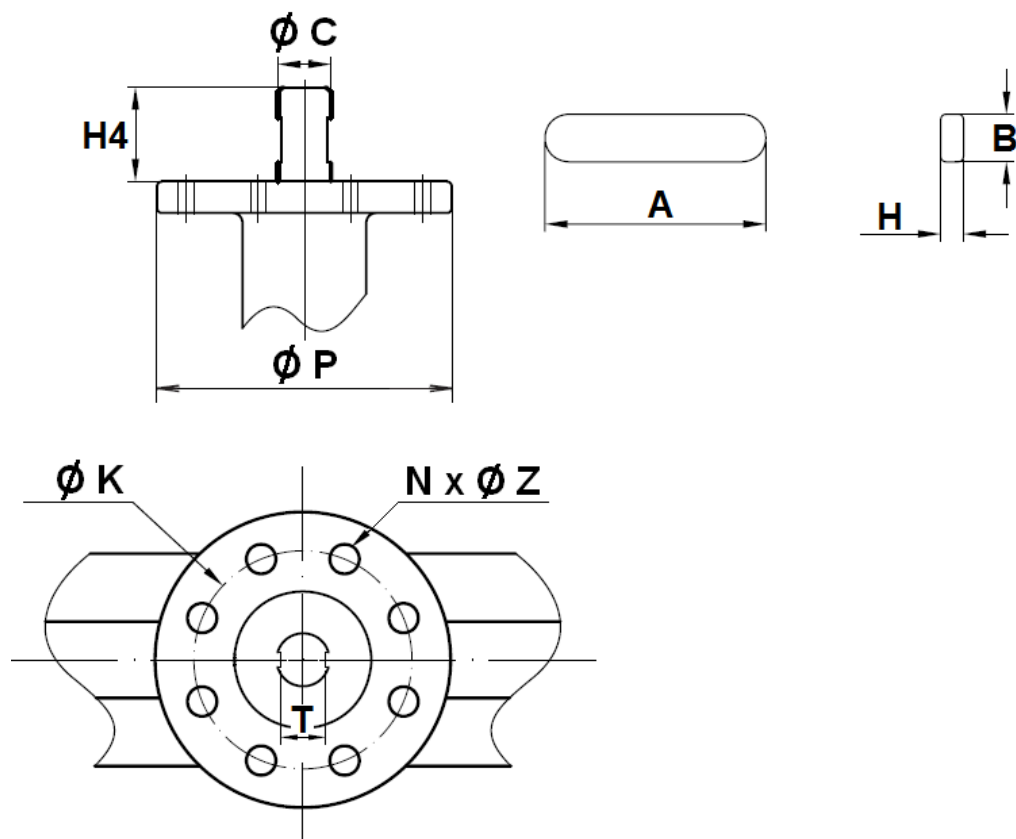
DIMENSIONS PLATINE ISO ( en mm ) DN 32 – 600 :



DN	32/40	50	65	80	100	125	150	200	250	300	350	400	450	500	600
C	9	9	9	9	11	14	14	17	22	27	27	27	30	36	46
Ø K	50	50	50	50	50	70	70	102	125	125	125	125	165	165	165
ISO	F05	F05	F05	F05	F05	F07	F07	F10	F12	F12	F12	F12	F16	F16	F16
N x Ø Z	4 x 7	4 x 7	4 x 7	4 x 7	4 x 7	4 x 9	4 x 9	4 x 11	4 x 13	4 x 13	4 x 14	4 x 14	4 x 22	4 x 22	4 x 22
H4	32	32	32	32	32	42	42	36	38	38	45	50	50	65	70
Ø P	65	65	65	65	65	90	90	125	150	150	150	150	210	210	300

**ROBINET A PAPILLON A OREILLES DE CENTRAGE GAMME INITIALE  
CORPS FONTE GL AVEC PAPILLON FONTE ET MANCHETTE EPDM**

DIMENSIONS PLATINE ISO ( en mm ) DN 700 – 1200 :



DN	700	800	900	1000	1200
Ø C	63.35	63.35	75	85	105
Ø K	254	254	254	254	298
ISO	F25	F25	F25	F25	F30
N x Ø Z	8 x 18	8 x 18	8 x 18	8 x 18	8 x 22
H4	80	80	118	142	150
Ø P	300	300	300	300	350
A	60	60	100	110	110
B	18	18	20	22	28
H	11	11	12	14	16

**ROBINET A PAPILLON A OREILLES DE CENTRAGE GAMME INITIALE  
CORPS FONTE GL AVEC PAPILLON FONTE ET MANCHETTE EPDM**

**CARACTERISTIQUES REDUCTEURS :**

DN	32/80	100	125/150	200	250	300-350
Ref.	1198001	1198002	1198003	1198004	1198005	1198006
Rapport de réduction	24 :1	24 :1	24 :1	30 :1	30 :1	50 :1
Nombre de tours pour ouverture / fermeture	6	6	6	7.5	7.5	12.5
Couple de sortie (Nm)	170	170	170	700	700	1200

DN	400	450	500	600	700	800	900	1000	1200
Rapport de réduction	80 :1	80 :1	260 :1	300 :1	704 :1	704 :1	832 :1	832 :1	1056 :1
Nombre de tours pour ouverture / fermeture	20	20	65	75	176	176	208	208	264
Couple de sortie (Nm)	2500	2500	2500	4000	8000	8000	15000	15000	25000

**ROBINET A PAPILLON A OREILLES DE CENTRAGE GAMME INITIALE  
CORPS FONTE GL AVEC PAPILLON FONTE ET MANCHETTE EPDM**

**NORMALISATIONS :**

- Fabricant certifié ISO 9001 :2015
- Conception suivant la norme API 609
- DIRECTIVE 2014/68/UE : Compatible pour Liquides et Gaz du Groupe 1
  - DN32-50 : Catégorie de risque I, marquage CE
  - DN65-200 : Catégorie de risque II, marquage CE 0035
  - DN250-300 : Catégorie de risque III, marquage CE 0035
  - DN350 : Catégorie de risque II, marquage CE 0035
  - DN400-600 : Catégorie de risque III, marquage CE 0035
  - DN700-1200 : Article 4.3 (SEP), pas de marquage CE
- Certificat 3.1 sur demande
- Tests d'étanchéité suivant la norme API 598, table 6
- Ecartement suivant la norme ISO 5752 série 20, EN 558 série 20 ( NF 29305 )
- Platine suivant la norme ISO 5211
- Raccordement entre brides suivant la norme EN 1092-1 PN6-PN10/16 et ASME B16.5 Class 150 (PN20)
- Robinet papillon conforme aux règles et règlements pour la classification des navires, Juillet 2018 (Type Approval certificate) **Marine LLOYD'S REGISTER**. Applications Marine et Offshore conformes aux règles et règlements LR pour les services particuliers.
  - API 607 - 2016
  - ISO 19921:2005
  - GB/T 22218 - 2008

**PRECONISATIONS :** Les avis et conseils, les indications techniques, les propositions, que nous pouvons être amenés à donner ou à faire, n'impliquent de notre part aucune garantie. Il ne nous appartient pas d'apprécier les cahiers des charges ou descriptifs fournis. Il appartient au client de vérifier l'adéquation entre le choix du matériel et les conditions réelles d'utilisation.