

Fiche technique

Fourche optique

Art. n°: 50146165

GS04B/P.1-60-M8.3



Figure pouvant varier

Contenu

- Caractéristiques techniques
- Encombrement
- Raccordement électrique
- Commande et affichage
- Code d'article
- Remarques
- Accessoires



Caractéristiques techniques

Données de base

Série	04B
Principe physique	Optique
Application	Détection de petites pièces

Caractéristiques

MTTF	700,42 années
------	---------------

Données optiques

Source lumineuse	LED, Rouge
Longueur d'onde	660 nm
Forme du signal d'émission	Pulsé

Données de mesure

Reproductibilité	0,02 mm
Diamètre minimal de l'objet	0,3 mm

Données électriques

Protection E/S	Protection contre l'inversion de polarité Protection contre les courts-circuits
----------------	--

Données de puissance

Tension d'alimentation U_N	10 ... 30 V, CC
Ondulation résiduelle	0 ... 15 %, d' U_N
Consommation	0 ... 30 mA
Hystérésis de commutation	100 μ m

Sorties

Nombre de sorties de commutation numériques	1 pièce(s)
---	------------

Sorties de commutation

Type	Sortie de commutation numérique
Type de tension	CC
Courant de commutation, max.	100 mA
Tension de commutation	high : $\geq(U_N-2V)$ low : $\leq 2 V$

Sortie de commutation 1

Organe de commutation	Transistor, PNP
Principe de commutation	Commutable claire/foncée

Données temps de réaction

Fréquence de commutation	5.000 Hz
Temps de réaction	0,1 ms
Temps d'initialisation	150 ms

Connexion

Nombre de connexions	1 pièce(s)
----------------------	------------

Connexion 1

Fonction	Alimentation en tension Signal OUT
Type de connexion	Connecteur rond
Taille du filetage	M8
Type	Prise mâle
Matériau	Métallique
Nombre de pôles	3 pôles

Données mécaniques

Forme	Fourche
Ouverture	60 mm
Profondeur	55 mm
Dimensions (l x H x L)	10 mm x 80 mm x 80 mm
Matériau du boîtier	Métallique
Boîtier métallique	Aluminium
Matériau de la fenêtre optique	Verre
Poids net	58 g
Couleur du boîtier	Noir, RAL 9005
Type de fixation	Fixation traversante

Commande et affichage

Type d'affichage	LED
Nombre de LED	1 pièce(s)
Éléments de commande	Potentiomètre 270°
Fonction de l'élément de commande	Commutation claire/foncée Réglage de la sensibilité

Caractéristiques ambiantes

Température ambiante, fonctionnement	-25 ... 60 °C
--------------------------------------	---------------

Certifications

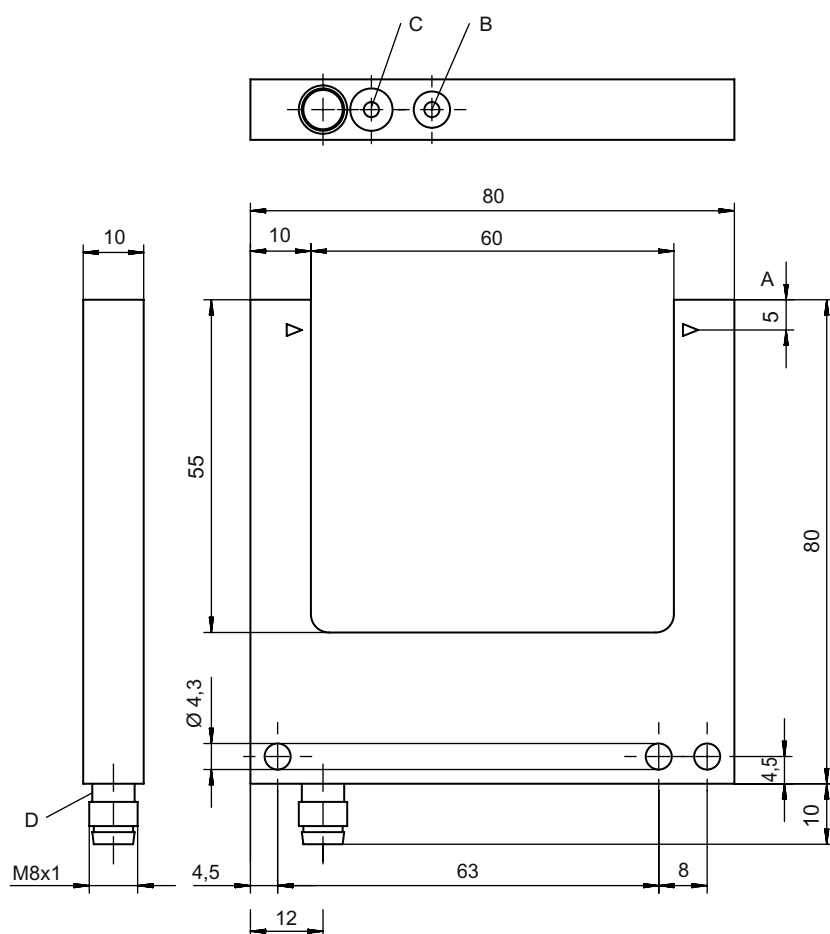
Indice de protection	IP 67
Classe de protection	III
Homologations	c UL US
Normes de référence	CEI 60947-5-2, EN ISO 1389-1:2016 annexe C,D

Classification

Numéro de tarif douanier	85365019
ECLASS 5.1.4	27270909
ECLASS 8.0	27270909
ECLASS 9.0	27270909
ECLASS 10.0	27270909
ECLASS 11.0	27270909
ECLASS 12.0	27270909
ECLASS 13.0	27270909
ETIM 5.0	EC002720
ETIM 6.0	EC002720
ETIM 7.0	EC002720
ETIM 8.0	EC002720

Encombrement

Toutes les dimensions sont en millimètres



- A Axe optique
- B Réglage de la sensibilité
- C Commutation claire/foncée
- D Affichage à LED

Raccordement électrique

Connexion 1

Fonction	Alimentation en tension Signal OUT
Type de connexion	Connecteur rond
Taille du filetage	M8
Type	Prise mâle
Matériau	Métallique
Nombre de pôles	3 pôles

Broche Affection des broches

1	V+
3	GND
4	OUT 1



Commande et affichage

LED	Affichage	Signification
1	Lumière jaune permanente	Sortie de commutation/état de commutation actif

Code d'article

Désignation d'article : **AAA04B/C.D-EEE-FFF**

AAA04B	Principe de fonctionnement / module GS04B : fourche optique, source lumineuse LED GSL04B : fourche optique, source lumineuse laser
C	Sortie de commutation / fonction P : sortie à transistor PNP, fonction foncée N : sortie à transistor NPN, fonction foncée 1 : IO-Link / à commutation claire (NPN)/foncée (PNP)
D	Équipement 1 : potentiomètre 270°
EEE	Ouverture [mm] Ouverture en millimètres
FFF	Raccordement électrique M8.3 : connecteur M8, 3 pôles (prise mâle)

Remarque



Vous trouverez une liste de tous les types d'appareil disponibles sur le site Internet de Leuze à l'adresse www.leuze.com.

Remarques






Respecter les directives d'utilisation conforme !



- Le produit n'est pas un capteur de sécurité et ne sert pas à la protection des personnes.
- Le produit ne doit être mis en service que par des personnes qualifiées.
- Employez toujours le produit dans le respect des directives d'utilisation conforme.

Accessoires

Connectique - Câbles de raccordement

	Art. n°	Désignation	Article	Description
	50130832	KD U-M8-3A-V1-050	Câble de raccordement	Connexion 1: Connecteur rond, M8, Axiale, Prise femelle, 3 pôles Connecteur rond, LED: Non Connexion 2: Extrémité libre Blindé: Non Longueur de câble: 5.000 mm Matériau de gaine: PVC
 	50130862	KD U-M8-3W-V1-050	Câble de raccordement	Connexion 1: Connecteur rond, M8, Coudé, Prise femelle, 3 pôles Connecteur rond, LED: Non Connexion 2: Extrémité libre Blindé: Non Longueur de câble: 5.000 mm Matériau de gaine: PVC

Accessoires

Remarque



Vous trouverez une liste de tous les accessoires disponibles sur le site Internet de Leuze sous l'onglet Téléchargement de la page de détail de l'article.