

Fiche produit

Caractéristiques

HMIDT643

Harmony HMIGTU - écran tactile multitouch
haute résolution - 12,1p - XGA WLAN



Principales

Gamme de produits	Harmony GTU
Type de produit ou équipement	Écran plat
Type de terminal	Écran tactile
Type de connexion intégrée	USB 2.0 type A USB 2.0 type mini B

Complémentaires

Résolution écran tactile	1024 x 1024
Protocole de communication	LAN sans fil à 2,4 GHz
Bande passante	20 MHz
Mode opératoire	Infrastructure
Vitesse de transmission	<= 11 Mbit/s se conformer à IEEE 802.11b <= 54 Mbit/s se conformer à IEEE 802.11g <= 72,2 Mbit/s se conformer à IEEE 802.11n
Portée maximale	30 m en fonction de l'environnement immédiat
Méthode d'accès	Mode client: 1...11 chenaux, Amérique du Nord Mode client: 1...13 chenaux, Japon Mode client: 1...13 chenaux, Europe Mode client: 1...13 chenaux, Corée Mode client: 1...13 chenaux, Chine Mode client: 1...11 chenaux, Taiwan Mode point d'accès: 1...11 chenaux
Protocole de cryptage	WEP 128 AES (norme de chiffrement avancé) TKIP
Cryptage sécurité réseau	WPA Ouvert WPA2
Licence	10 clients
Fonctions disponibles	Capteur de luminosité
[Us] tension d'alimentation	12...24 V CC alimentation puissance
Limites de la tension d'alimentation	10,8...28,8 V
Puissance consommée en W	23 W
Taille de l'affichage	12,1 pouces
Type d'affichage	Colour TFT LCD
Résolution de l'afficheur	1024 x 768 pixels XGA
Couleur d'affichage	16 millions de couleurs
Durée de vie du rétro éclairage	50 000 heures
Panneau tactile	Multi touch analogue resistive
Type d'installation	Installation en intérieur
Type de refroidissement	Convection naturelle
Courant à l'appel	30 A
Dimensions de la découpe	301,5 (+ 1/- 0) x 227,5 (+ 1/- 0) mm

Largeur	315 mm
Hauteur	241 mm
Profondeur	67 mm
Poids du produit	3 kg

Environnement

Degré de protection IP	Front panel: IP66 Face avant: IP67
Tenue à l'environnement NEMA	NEMA 4X face avant
Normes	UL 508 ANSI/ISA 12-12-01 Classe I Division 2 CSA C22.2 No 213 CSA C22.2 No 142 CEI 61132-2
Certifications du produit	CE CULus KC RCM
Température de fonctionnement	0...60 °C
Température ambiante pour le stockage	-20...60 °C
Degré de pollution	2
Humidité relative	10...90 % non-condensing
Altitude de fonctionnement	2000 m
Tenue aux vibrations	3.5 mm constant amplitude (f = 5...9 Hz) conforming to EN/IEC 61131-2 9,8 m/s ² (f = 9...150 Hz) se conformer à EN/IEC 61131-2
Tenue aux chocs mécaniques	147 m/s ² conforming to EN/IEC 61131-2
Compatibilité électromagnétique	Test d'immunité aux décharges électrostatiques niveau 3 se conformer à EN/IEC 61000-4-2

Emballage

Poids de l'emballage (Kg)	4,000 kg
Hauteur de l'emballage 1	190,000 mm
Largeur de l'emballage 1	330,000 mm
Longueur de l'emballage 1	430,000 mm

Durabilité de l'offre

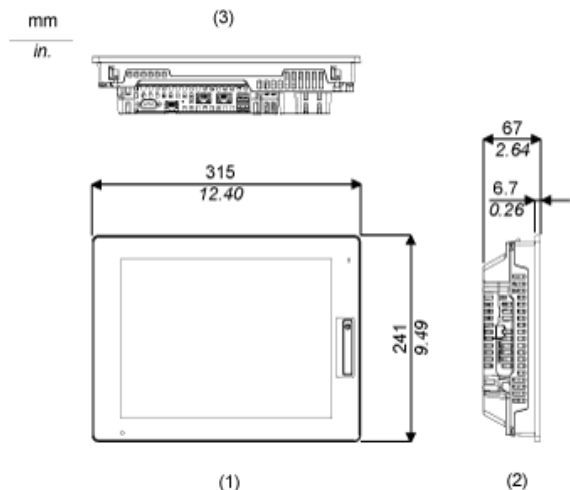
Statut environnemental de l'offre	Produit Green Premium
Régulation REACh	Déclaration REACh
Sans SVHC REACh	Oui
Directive RoHS UE	Conformité pro-active (Produit en dehors du scope légal RoHS UE) Déclaration RoHS UE
Sans mercure	Oui
Information sur les exemptions RoHS	Oui
Régulation RoHS Chine	Déclaration RoHS Pour La Chine
DEEE	Sur le marché de l'Union Européenne, le produit doit être mis au rebut selon un protocole spécifique de collecte des déchets et ne jamais être jeté dans une poubelle d'ordures ménagères.

Garantie contractuelle

Garantie	18 mois
----------	---------

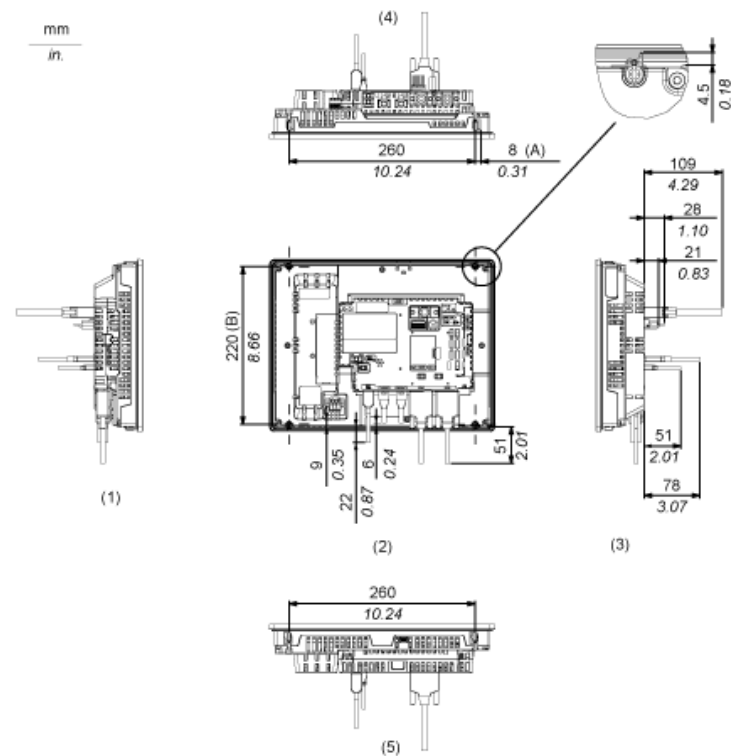
Dimensions extérieures

Unité d'affichage avec module de traitement en boîtier



- 1 Avant
- 2 Gauche
- 3 Bas

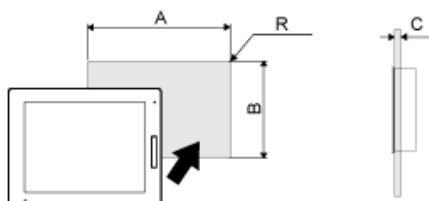
Installation à l'aide des attaches de montage et dimensions avec câbles



- (A) Zone de rotation de l'attache
- (B) Pas du centre des vis de fixation
- 1 Droite
- 2 Avant
- 3 Gauche
- 4 Bas
- 5 Haut

Montage

Dimensions de découpe du panneau



Dimensions en mm

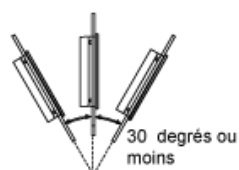
A	B	C	R
301,5 (+1/-0)	227,5 (+1/-0)	1,6 à 5	3 max.

Dimensions en pouces

A	B	C	R
11,87 (+0,04/-0)	8,96 (+0,04/-0)	0,06 à 0,2	0,12 max.

Conditions de montage

Angle de montage



Lorsque le produit est installé dans une position ayant une inclinaison dépassant 30°, la température ambiante ne doit pas dépasser 40 °C (104 °F). Vous pouvez utiliser un dispositif de refroidissement de l'air (ventilateur, climatiseur) pour vous assurer que la température de fonctionnement ne dépasse pas 40 °C (104 °F).

Dégagement

