

Fiche produit

Article n° 06.562.0653.0

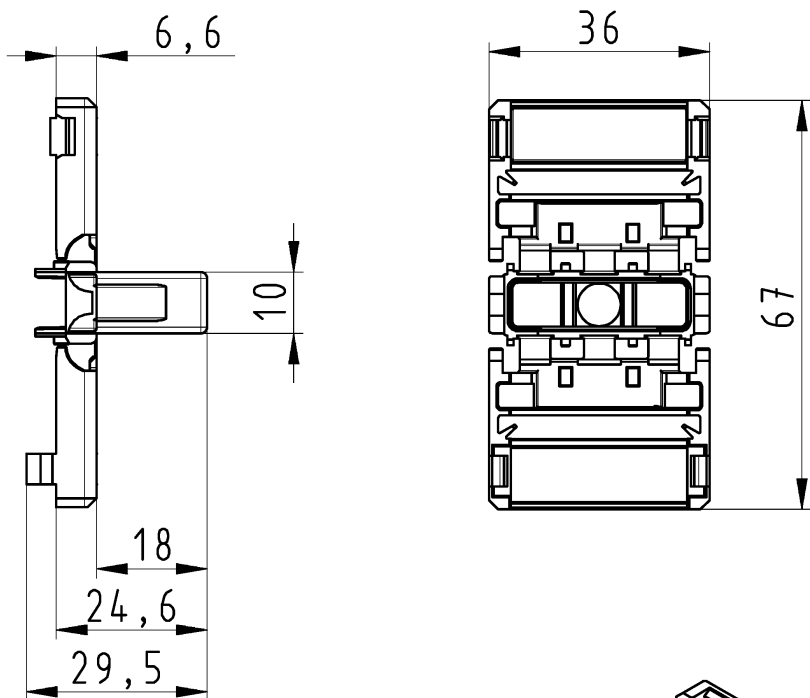
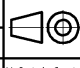

Embout de câble GESIS NRG 5x2,5+5x4MM<sup>2</sup>



Article n°	06.562.0653.0
EAN	4049088288852
Unité de commande	10 Piece(s)

certificats/approbations

## Dessin technique

<p style="font-size: small;">These dimensions will be especially checked at delivery Only inspection dimensions With /E marked dimensions are only valid for internal use</p> <p style="font-size: small;">Diese Maße werden bei Abnahme besonders geprüft Ausschließlich Prüfmaße Mit /E gekennzeichnete Maße sind nur für interne Zwecke gültig</p>		<p style="font-size: x-small;">Weitergabe aus Verweigerung dieses Dokuments, Verwertung und Mitteilung ohne schriftliche Genehmigung der Wieland Electric AG ist untersagt. The production, distribution and utilization of this document as well as the communication of its contents to others without express authorization is prohibited.</p>
<p style="font-size: small;">Freitoleranz nach General tolerance</p>	<p style="font-size: x-small;">CAD - Zeichnung, keine manuellen Änderungen CAD - drawing, no manual modifications allowed</p>	<p style="font-size: x-small;">1. Verwendung: - First Use:</p>
<p><b>Weitere Daten siehe KATALOG oder eKatalog. Additional data see CATALOG or eCatalog.</b></p>		<p><b>www.wieland-electric.com eshop.wieland-electric.com</b></p>
Tolerierung Size ISO 14405(E)/Tolerance system Size ISO 14405(E). (This ISO-standard describes the envelope principle. According to the envelope principle the deviations of form and parallelism are limited by the size tolerances).		ja/yes <input checked="" type="checkbox"/> Stoffverbots- und Deklarationsliste nach WN 5020.010 ist einzuhalten. Conformity with Wieland document WN 5020.010 e (list of prohibited / declarable hazardous substances) to be declared!
/ 	Werkstoff/Material PA66 natur / nature	2015 Tag/Date Name gezeichnet drawn 27.05. Dütsch geprüft checked - - Normgepr. Stand. check - -
/ Maßstab/Scale <b>1:1</b>	Zeichnung Nr./Drawing No. Index <b>06.562.0653.0 13K</b>	
Maße in mm/Dimensions are in mm		
/ Vol. mm <sup>3</sup>	Offl./Surf. mm <sup>2</sup> Ersatz für/Replacement for: -	
/ 	Type	Benennung/Title <b>ENDSTUECK</b> für Flachleitung end cap for flat cable
/ Datum / Blatt Date / Sheet	www.wieland-electric.com	
Änderung/Revision	Index	

