

44420288	<b>DATENBLATT</b>	
Gültig ab: 14.01.2019	<b>POWERLOCK BOX C</b>	

## Beschreibung

- Rundsteckverbinder für Servoantriebe und Energieversorgung
- Garantiert die korrekte Reihenfolge beim Stecken und Trennen
- Integrierter Mikroschalter zum Anschluß eines Lasttrennschalters oder einer Alarmleitung
- Jede Farbe ist unterschiedlich kodiert um Fehlsteckung zu verhindern



## Allgemeine Kennwerte

Serie	Powerlock C
Ausführung	Einbaudose Senke / Quelle
Bemessungsspannung in V	1000 V
Bemessungsstrom in A	Crimp max.660 A
Kontakte	Crimpschluss Kupfer, versilbert
Kontaktzahlen	4+PE
Leistungsanschluss	Crimpschluss: 35 – 240 mm <sup>2</sup>
Schutzart	IP 65 verriegelt
Steckzyklen	500
Temperaturbereich	-25°C bis +85°C
Verschmutzungsgrad	3

## Produktvarianten

Artikel- Nummer	Artikel	Befestigungsart	Polbild
<b>POWERLOCK BOX A1, Einbaudose Senke mit M12 Gewindestiften</b>			
44420288	POWERLOCK BOX A1 C	Ø6,5mm (4x)	4+PE
<b>POWERLOCK BOX A1, Einbaudose mit Deckel, Senke mit M12 Gewindestiften</b>			
44420289	POWERLOCK BOX A1 CD	Ø6,5mm (4x)	4+PE
<b>POWERLOCK BOX A6, Einbaudose Quelle mit M12 Gewindestiften</b>			
44420284	POWERLOCK BOX A6 C	Ø6,5mm (4x)	4+PE
<b>POWERLOCK BOX A6, Einbaudose Quelle mit Deckel, mit M12 Gewindestiften</b>			
44420285	POWERLOCK BOX A6 CD	Ø6,5mm (4x)	4+PE

## Werkstoffe/Oberfläche

Gehäuse Hochtemperaturbeständiges Thermoplast

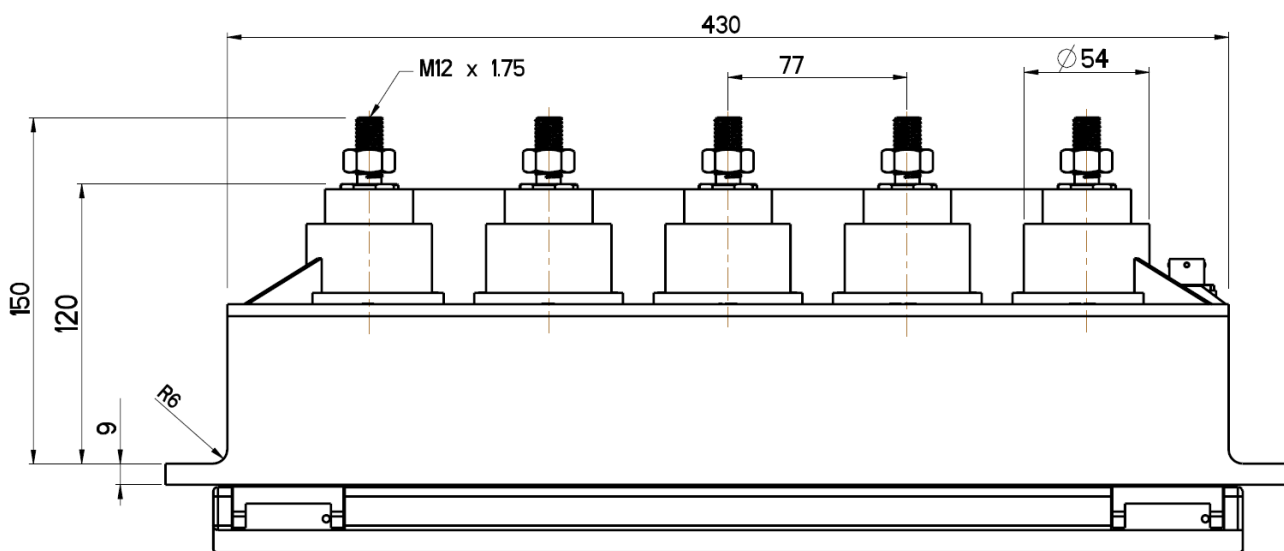
## Zulassungen

VDE-Zulassung, VDE-REG.-Nr. D042

Ersteller: STKU3/PDP Freigegeben: IVSE1/PDP	Dokument: DB44420288DE Version: 03	Seite 1 von 5
--	---------------------------------------	---------------

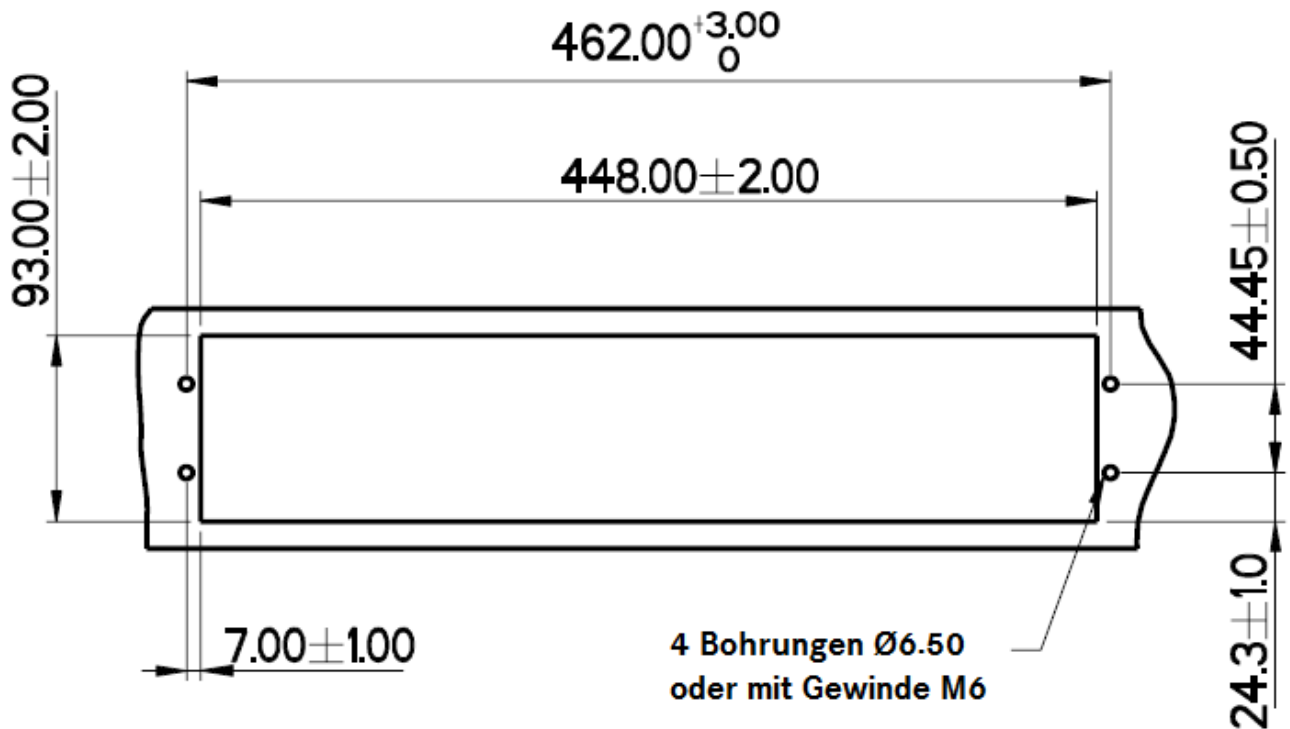
44420288	<b>DATENBLATT</b>	
Gültig ab: 14.01.2019	<b>POWERLOCK BOX C</b>	

### Technische Zeichnungen

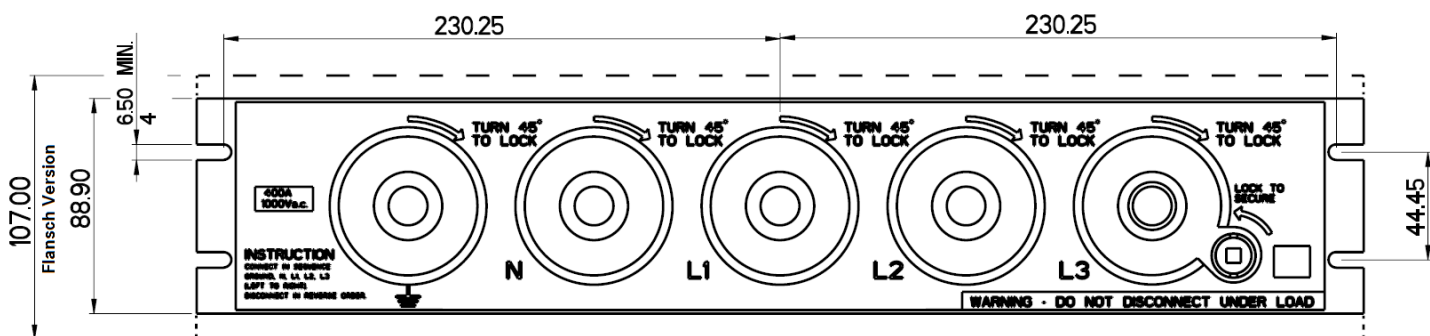


Ersteller: STKU3/PDP Freigegeben: IVSE1/PDP	Dokument: DB44420288DE Version: 03	Seite 2 von 5
--	---------------------------------------	---------------

44420288	<b>DATENBLATT</b>	
Gültig ab: 14.01.2019	POWERLOCK BOX C	

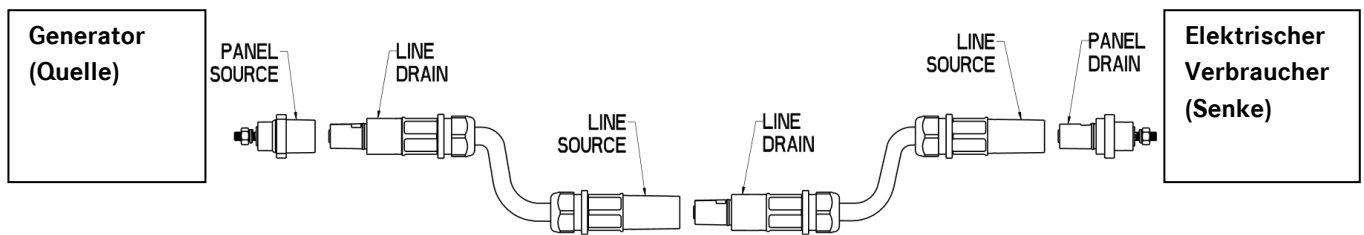


## Empfohlener Montageausschnitt (Nur für Version mit Flansch)



Ersteller: STKU3/PDP Freigegeben: IVSE1/PDP	Dokument: DB44420288DE Version: 03	Seite 3 von 5
--	---------------------------------------	---------------

### Systembeschreibung



	Kabelstecker (Panel)	Einbaubuchse (Line)	Crimpkontakt	Schraubkontakt
Quelle (Source)	D6 	A6 		
Senke (Drain)	F6 	A1 		

Schritt 1: Auswahl benötigte Gehäuse.

Schritt 2: Auswahl der SKINTOP® Kabelverschraubung M40 (nur für Kabelstecker):

z.B. 53111250 (schwarz), 53111450 (lichtgrau), 53111050 (silbergrau)

Schritt 3: Entscheidung: 400 A bis max. 120mm<sup>2</sup> → Schraubkontakte

660 A bis max. 240mm<sup>2</sup> → Crimpkontakte

**! Schraub- und Crimpkontakte dürfen nicht gemischt werden!**

Schritt 4: Auswahl Kontakte:

Kontakte mit M12-Gewindestiften (zum Anschluss an Kabelschuhe Ø12 mm)

	M12-Gewindestiften 660 A	M12-Gewindestiften 400 A
Quelle (Source)	 44420261	 44420242
Senke (Drain)	 44420260	 44420241

**Hinweis:** POWERLOCK BOXen enthalten bereits Kontakte mit M12 Gewindestiften.

Anzugsmoment M12 Mutter: 27,5 Nm – 31,4 Nm

44420288	<b>DATENBLATT</b>	
Gültig ab: 14.01.2019	<b>POWERLOCK BOX C</b>	



Zulassung



Robust



Sicherheit



Wasserdicht

### Info

Abschließbar um unbefugtes Trennen zu verhindern

### Anwendungsgebiete

Alternative Energien Installationen

Für mobile und stationäre Energieverteilung

Für die Anbindung von Motoren, Transformatoren und Generatoren

Veranstaltungstechnik

### Produkteigenschaften

Abgedichteter Sicherheitsdeckel optional

Inklusive Kontakte mit M12 Gewindestiften

Kabelstecker für Mikroschalter optional

19 Zoll Gehäuse mit Höheneinheit 2HE/2U

### Hinweis

Handelsprodukt kein Lapp-Produkt

Die Fotografien sind nicht maßstäblich und keine detailgetreuen Abbildungen der jeweiligen Produkte.

Ersteller: STKU3/PDP Freigegeben: IVSE1/PDP	Dokument: DB44420288DE Version: 03	Seite 5 von 5
--	---------------------------------------	---------------

Wir behalten uns alle Rechte gemäß DIN ISO 16016 vor.

PD 0019/05\_04.18DE