



Produits



Vanne RA-C 15

Vanne RA-C 20

Les vannes RA-C constituent une parfaite combinaison pour la commande de circuits de refroidissement et de chauffage conjointement avec les commandes d'autorégulation électroniques Danfoss.

La vanne RA-C est une vanne normalement ouverte. Dans une application avec des capteurs à autorégulation type FEK ou FED, l'on garantit que la vanne de refroidissement s'ouvre lorsque la température ambiante dépasse la température réglée.

La vanne RA-C possède 4 pré-réglages et, en conséquence, la quantité correcte d'eau est garantie pour chaque circuit de refroidissement.

La vanne possède deux filetages externes, ce qui permet de monter des raccords pour différents types de tuyaux.

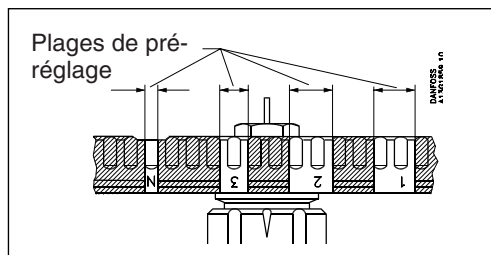
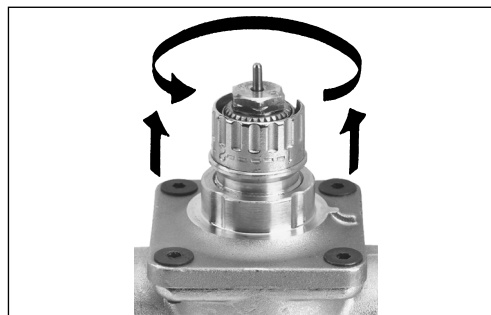
D'autre part, Danfoss peut également offrir une gamme complète de raccords (voir page suivante).

Commandes et spécifications

Vanne	N° de code	Raccords	Préréglages: coefficient k_v ¹⁾ , m³/h				k_{vs}	Pression de service max.	Pression maxi differ. ²⁾	Pression d'essai	Température eau
			1	2	3	N					
RA-C 15	013G3094	2 x G 3/4 A	0,30	0,55	0,75	0,90	1,20	10 bar	0,6 bar	16 bar	10 - 120 °C
RA-C 20	013G3096	2 x G 1 A	0,80	1,10	1,70	2,60	3,30				

1) Les coefficients k_v indiquent le débit (Q) en m³/h à travers la vanne pour une pression différentielle (Δp) de 1 bar. Sur le pré-réglage N, le coefficient k_v est appliqué sur $X_p = 3 K$. La valeur X_p diminue aux pré-réglages inférieurs, mais en conséquence le coefficient k_v sur le pré-réglage 1 est indiquée à $X_p = 1 K$.
 2) La pression différentielle max. indique les limites d'utilisation pour une régulation optimale. Afin d'obtenir un fonctionnement silencieux, il est recommandé de toujours choisir une pompe qui ne délivre que la pression utile pour faire circuler la quantité d'eau nécessaire. L'expérience montre que dans la plupart des installations, il suffit d'une pression différentielle sur les vannes de 0,1 à 0,3 bar. La pression différentielle peut être réduite à l'aide d'un régulateur Danfoss.

Réglage



Les valeurs de dimensionnement définies pour les corps de vanne RA-C se règlent facilement et avec précision sans outillage particulier :

- Enlever le bouchon de protection ou le thermostat.
- Soulever la bague de réglage.
- Tourner dans le sens des aiguilles d'une montre pour obtenir la valeur de consigne souhaitée sur l'index de la bague de réglage.
- Réenclencher la bague de réglage.
- Le réglage peut directement se contrôler sans outillage particulier.

Le pré-réglage peut adopter les valeurs suivantes : 1, 2, 3 et N.
 La position N annule le pré-réglage. Eviter les réglages dans les zones hachurées.
 Le dispositif antivolt du thermostat empêche toute modification abusive du pré-réglage.

Conditions de pression et de bruit

Des exigences particulières sont formulées pour les différents composants du système. Celles-ci sont fonction de la température de l'eau, des dimensions et types de tuyaux choisis, que ce soit pour les plafonds de refroidissement, les aérothermes ou les unités d'induction. Elles tiennent également compte de la structure des circuits de refroidissement.

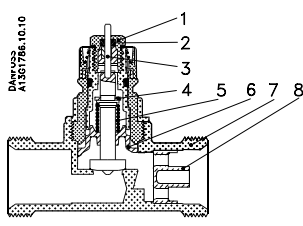
Dans les plafonds refroidissement et aéro-

thermes/unités d'induction, on utilise des débits d'eau et des pressions différentielles relativement importants par rapport aux systèmes de chauffages classiques. Ceci peut conduire à une augmentation du bruit.

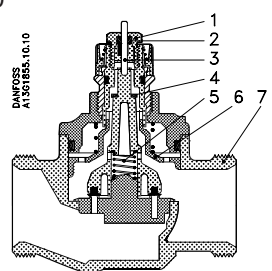
La vanne RA-C a été spécialement conçue pour répondre à ces exigences, quelle que soit la régulation utilisée : automatique ou électronique.

Construction

RA-C 15



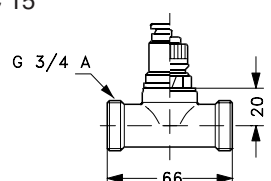
RA-C 20



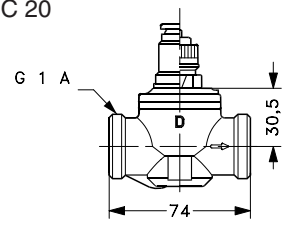
1. Presse-étoupe
2. Joint torique
3. Tige de pression
4. Joint
5. Ressort de régulation
6. Cadran de réglage
7. Corps de la vanne
8. Buse k_v

Dimensions

RA-C 15



RA-C 20

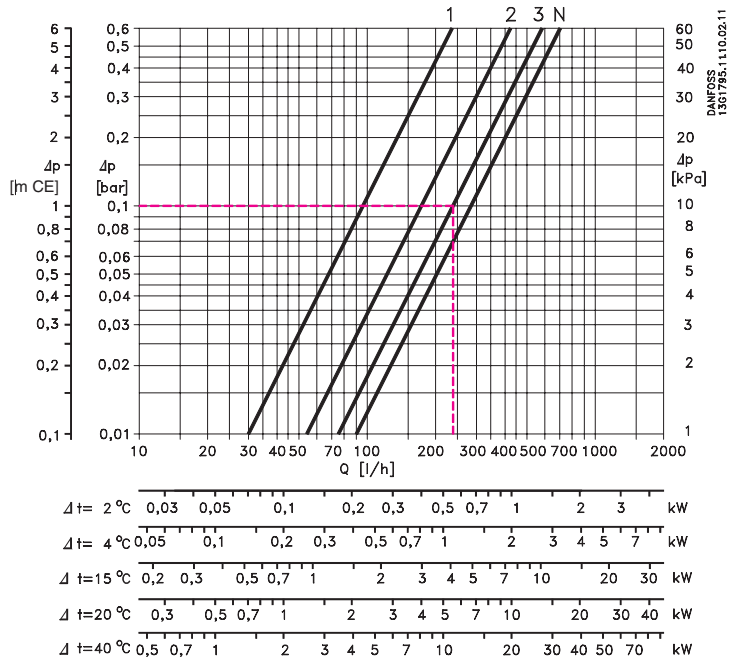


Matériaux en contact avec l'eau

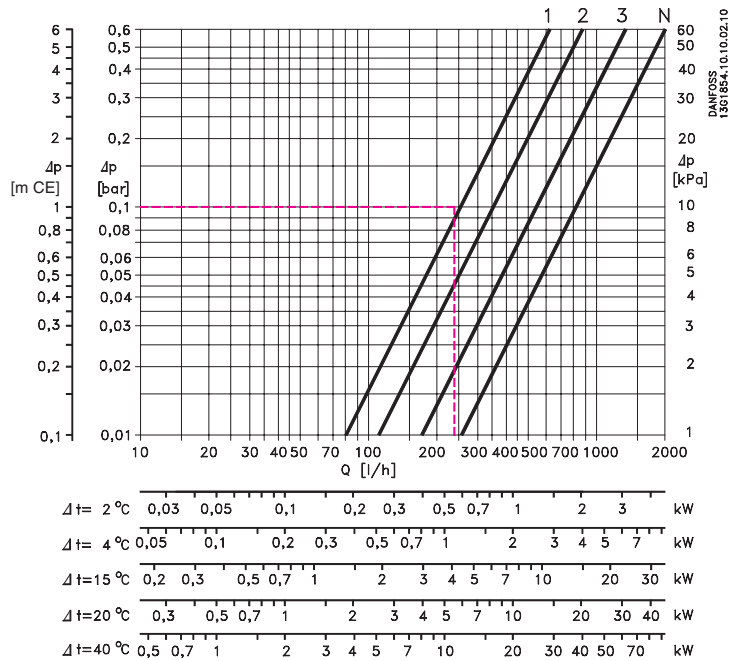
Corps de la vanne et autres parties métalliques	Laiton résistant à la corrosion
Tige	Laiton résistant à la corrosion
Buse d'étranglement	PPS
Joint torique	EPDM
Cône de vanne	NBR
Tige de pression dans le presse-étoupe	Acier au chrome
Buse	PP

Capacités

RA-C 15



RA-C 20



Exemple de dimensionnement, plafond rafraîchissant:
 Demande de refroidissement: $\Phi = 0,55$ kW
 Augmentation de temp. du système: $\Delta t = 2^\circ\text{C}$
 Pression différentielle: $\Delta p = 0,1$ bar

La quantité d'eau calculée: $k_v = \frac{550}{2 \times 1,16} = 237$ l/h

Le réglage est trouvé dans les diagrammes de capacité:
 RA-C 15: Valeur préréglée 3,
 RA-C 15: Valeur préréglée 1.

Capacité avec la bande P entre 1 et 3 K

**Accessoires:
Raccords**

Pour raccord de tuyau plastique PEX	Dimension tuyau	Code N°	Pression de service max.	Pression de test	Température max. du débit
Filetage femelle G 3/4"	12x2 mm	013G4152	6 bar	10 bar	95° C
	13x2 mm	013G4153			
	14x2 mm	013G4154			
	15x2,5 mm	013G4155			
	16x1,5 mm	013G4157			
	16x2 mm	013G4156			
	16x2,2 mm	013G4163			
	17x2 mm	013G4162			
	18x2 mm	013G4158			
	18x2,5 mm	013G4159			
	20x2 mm	013G4160			
	20x2,5 mm	013G4161			
Pour raccord de tuyau Alupex	Dimension tuyau	Code N°	Pression de service max.	Pression de test	Température max. du débit
Filetage femelle G 3/4"	12x2 mm	013G4182	6 bar	10 bar	95° C
	14x2 mm	013G4184			
	15x2,5 mm	013G4185			
	16x2 mm	013G4186			
	16x2,25 mm	013G4187			
	18x2 mm	013G4188			
	20x2 mm	013G4190			
	20x2,5 mm	013G4191			
Pour raccord de tuyau acier et cuivre	Dimension tuyau	Code N°	Pression de service max.	Pression de test	Température max. du débit
Filetage femelle G 3/4"	10 mm	013G4120	10 bar	16 bar	120 °C
	12 mm	013G4122			
	14 mm	013G4124			
	15 mm	013G4125			
	16 mm	013G4126			
	18 mm	013G4128			
G 1"	18 mm	013U0134			
	22 mm	013U0135			

Danfoss n'assume aucune responsabilité quant aux erreurs qui se seraient glissées dans les catalogues, brochures ou autres documentations écrites. Dans un souci constant d'amélioration, Danfoss se réserve le droit d'apporter sans préavis toutes modifications à ses produits, y compris ceux se trouvant déjà en commande, sous réserve, toutefois, que ces modifications n'affectent pas les caractéristiques déjà arrêtées en accord avec le client. Toutes les marques de fabrique de cette documentation sont la propriété des sociétés correspondantes. Danfoss et le logotype Danfoss sont des marques de fabrique de Danfoss A/S. Tous droits réservés.


Danfoss SA

CH-4402 Frenkendorf
Parkstrasse 6
Tél.: 061/906 11 11
Téléfax: 061/906 11 21

Bureau:

CH-8304 Wallisellen
Hertistrasse 24
Tél.: 01/883 17 25
Téléfax: 01/883 17 29

Bureau:

CH-1004 Lausanne
Rue de Genève 98
Tél.: 021/625 97 80
Téléfax: 021/625 97 84

<http://www.danfoss.ch>