

## Fiche produit

### Caractéristiques

# XPEM611

Preventa XPEM - inter. à pied - simple - avec capot - métal.- bleu - 2O+2F



### Principales

Gamme de produit	Harmony XPE
Type de produit ou équipement	Interrupteur à pédale
Matière	Métal
Type d'interrupteur à pied	Interrupteur à pédale unique
Nom de l'appareil	XPEM
Équipement inclus	Capot
Mécanisme déclencheur	Sans mécanisme de déclenchement
Fonctionnement des contacts	2 étages
Description des contacts	2 "O" + 2 "F"
Couleur	Bleu

### Complémentaires

Ouverture positive	Avec se conformer à CEI 60947-5-1 annexe K
Mode de raccordement	Borniers à vis-étrier, <= 1 x 2,5 mm <sup>2</sup> avec ou sans embout Borniers à vis-étrier, <= 2 x 1,5mm <sup>2</sup> avec ou sans embout
Entrée de câble	2 entrées taraudées pour presse-étoupe de câble Pg 16
Endurance mécanique	15000000 cycle
[Ie] courant assigné d'emploi	3 A, 240 V, AC-15, A300 0,27 A, 250 V, DC-13, Q300 se conformer à CEI 60947-5-1 appendix A
[Ui] tension assignée d'isolement	500 V (degré de pollution 3) se conformer à CEI 60947-1 500 V (degré de pollution 3) se conformer à NF C 20-040 groupe C 500 V (degré de pollution 3) se conformer à VDE 0110 gr C 300 V se conformer à UL 508 300 V se conformer à CSA C22.2 No 14
[Uimp] tension assignée de tenue aux chocs	6 kV se conformer à CEI 60947-1
Résistance maximale entre bornes	25 MΩ se conformer à CEI 60255-7 catégorie 3 25 MΩ se conformer à NF C 93-050 méthode A
Protection contre les courts-circuits	10 A cartouche fusible type gG se conformer à CEI 60947-5-1 10 A cartouche fusible type gG se conformer à VDE 0660-200
Puissance assignée d'emploi en W	10 W DC-13, cadence de fonctionnement <60 cyc/mn, 5000000 cycle, 24 V, facteur de charge: 0,5 se conformer à CEI 60947-5-1 annexe C 4 W DC-13, cadence de fonctionnement <60 cyc/mn, 5000000 cycle, 120 V, facteur de charge: 0,5 se conformer à CEI 60947-5-1 annexe C 7 W DC-13, cadence de fonctionnement <60 cyc/mn, 5000000 cycle, 48 V, facteur de charge: 0,5 se conformer à CEI 60947-5-1 annexe C
Poids du produit	2,42 kg

### Environnement

Normes	NF E 09-031
Certifications du produit	FIMKO[RETURN]CSA
Traitement de protection	TC
Température de l'air ambiant en fonctionnement	-25...70 °C
Température ambiante de stockage	-40...70 °C
Tenue aux vibrations	15 gn (f= 10...500 Hz) se conformer à CEI 60068-2-6

Tenue aux chocs mécaniques	150 gn se conformer à NF E 09-031 20 gn se conformer à CEI 60068-2-27
Catégorie de surtension	Classe I se conformer à CEI 61140 Classe I se conformer à NF C 20-030
Degré de protection IP	IP66 se conformer à CEI 60529 IP669 se conformer à CEI 60529

## Emballage

Type d'emballage 1	PCE
Nb produits dans l'emballage 1	1
Hauteur de l'emballage 1	16,000 cm
Largeur de l'emballage 1	17,000 cm
Longueur de l'emballage 1	20,000 cm
Poids de l'emballage 1	2,514 kg
Type d'emballage 2	P06
Nb produits dans l'emballage 2	30
Hauteur de l'emballage 2	73,500 cm
Largeur de l'emballage 2	80,000 cm
Longueur de l'emballage 2	60,000 cm
Poids de l'emballage 2	88,120 kg

## Durabilité de l'offre

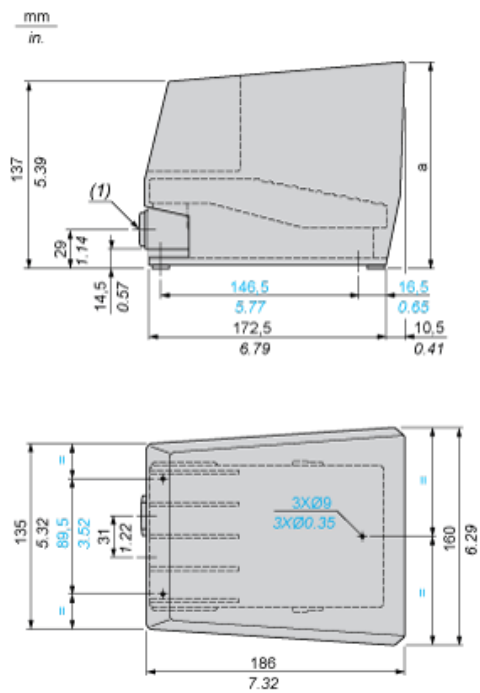
Statut environnemental de l'offre	Produit Green Premium
Régulation REACH	<a href="#">Déclaration REACH</a>
Sans SVHC REACH	Oui
Directive RoHS UE	Conformité pro-active (Produit en dehors du scope légal RoHS UE) <a href="#">Déclaration RoHS UE</a>
Sans métaux lourds toxiques	Oui
Sans mercure	Oui
Régulation RoHS Chine	<a href="#">Déclaration RoHS Pour La Chine</a>
Information sur les exemptions RoHS	<a href="#">Oui</a>
Profil environnemental	<a href="#">Profil Environnemental Du Produit</a>
DEEE	Sur le marché de l'Union Européenne, le produit doit être mis au rebut selon un protocole spécifique de collecte des déchets et ne jamais être jeté dans une poubelle d'ordures ménagères.

## Garantie contractuelle

Garantie	18 mois
----------	---------

Pédale métallique simple avec capot protecteur

Dimensions



(1) 2 entrées taraudées pour presse-étoupe n° 16 (Pg 16). Pour ISO M20, utiliser un adaptateur DE9RA620.

---

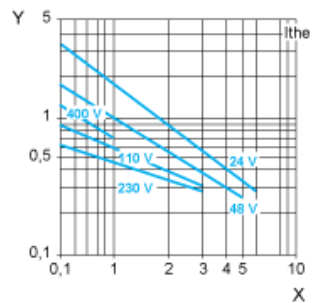
Durabilité électrique des contacts

---

Catégorie d'utilisation AC-15

Cadence de fonctionnement : 3600 cycles par heure. Facteur de charge : 0,5.

Circuit inductif :



X Courant en A

Y Millions de cycles de fonctionnement

Catégorie d'utilisation DC-13

Voir la caractéristique du produit "puissance opérationnelle en W".