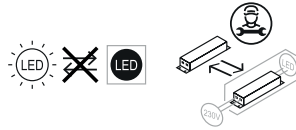


# IRON 600 CCT

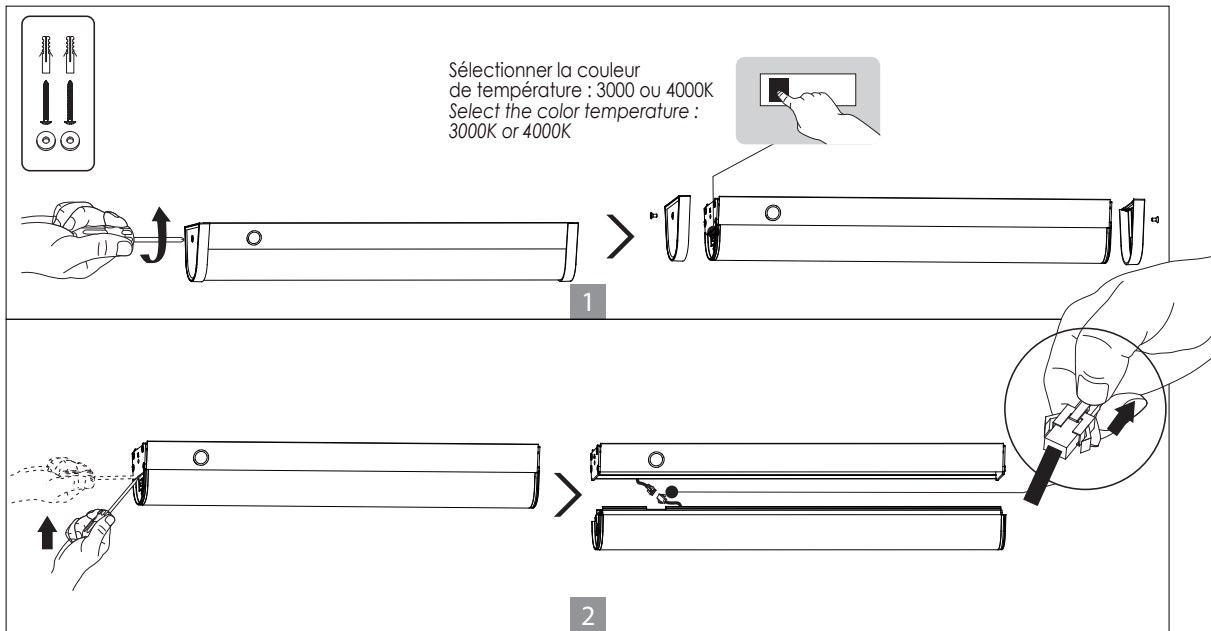
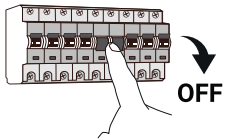


IP  
65  
FACADE



## Caractéristiques techniques / Características técnicas / Características técnicas / Caratteristiche tecniche

Modèle-Référence / Modelo-Referencia / Modello-Riferimento / Modelo-Referência	BL05402116
Tension nominale / Tensión nominal / Tensione nominale / Tensão nominal	230VAC 50Hz
Puissance nominale / Potencia nominal / Potenza nominale / Potência nominal	5W
Type-Longueur de câble / Tipo-Longitud del cable / Tipo-Lunghezza del cavo /	Boitier de connexion / connecting box
Indice de protection / Grado de protección / Indice di protezione / Grau de protecção	IP 44 / IK 08
Dimensions / Dimensiones / Dimensioni / Dimensões	555*80*80
Lampes LED / Lámparas LED / Lampade LED / Lâmpadas LED	LED SMD
Flux lumineux nominal / Flujo luminoso nominal / Flusso luminoso nominale / Fluxo luminoso nominal	590-650 lm (+/-5%)
Durée de vie nominale / Vida útil nominal / Durata di vita nominale / Tempo de vida nominal	≥ 50000 h (L80 @ 25°C) *
Température de couleur / Temperatura de color / Temperatura di colore / Temperatura de cor	3000K ou 4000K
Indice de rendu des couleurs / Índice de rendimento de color /	≥ 80 Ra
Angle de faisceau nominal / Ángulo del haz luminoso nominal / Ángulo del fascio nominal / Ângulo nominal do feixe	ERP 360° (175x110°)
Facteur de puissance / Factor de potencia / Fattore di potenza / Fator de potência	> 0.9



FR

EMBALLAGES A SEPARER  
ET A DEPOSER DANS LE  
BAC DE TRI



Points de collecte sur [www.quefairedemesdechets.fr](http://www.quefairedemesdechets.fr)



FR

Cet appareil,  
ses accessoires  
et piles  
se recyclent



Points de collecte sur [www.quefairedemesdechets.fr](http://www.quefairedemesdechets.fr)



L'installation doit être réalisée par un professionnel qualifié  
Veuillez couper l'alimentation générale afin d'éviter les risques d'électrocutions  
Veuillez vous assurer de la bonne tension du réseau  
Ne pas être à moins de 0.3m de tout objet inflammable ou sensible à la chaleur



Terminal block not included, installation and maintenance must be performed by qualified person  
Please make sure to turn the power off before installation  
Please make sure the lamp is working with the correct input voltage  
The minimum distance from lighted objects to luminaires shall be kept at least 0.3m

# IRON 600 CCT

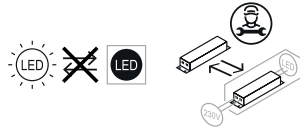
IP 44



CE

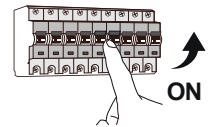
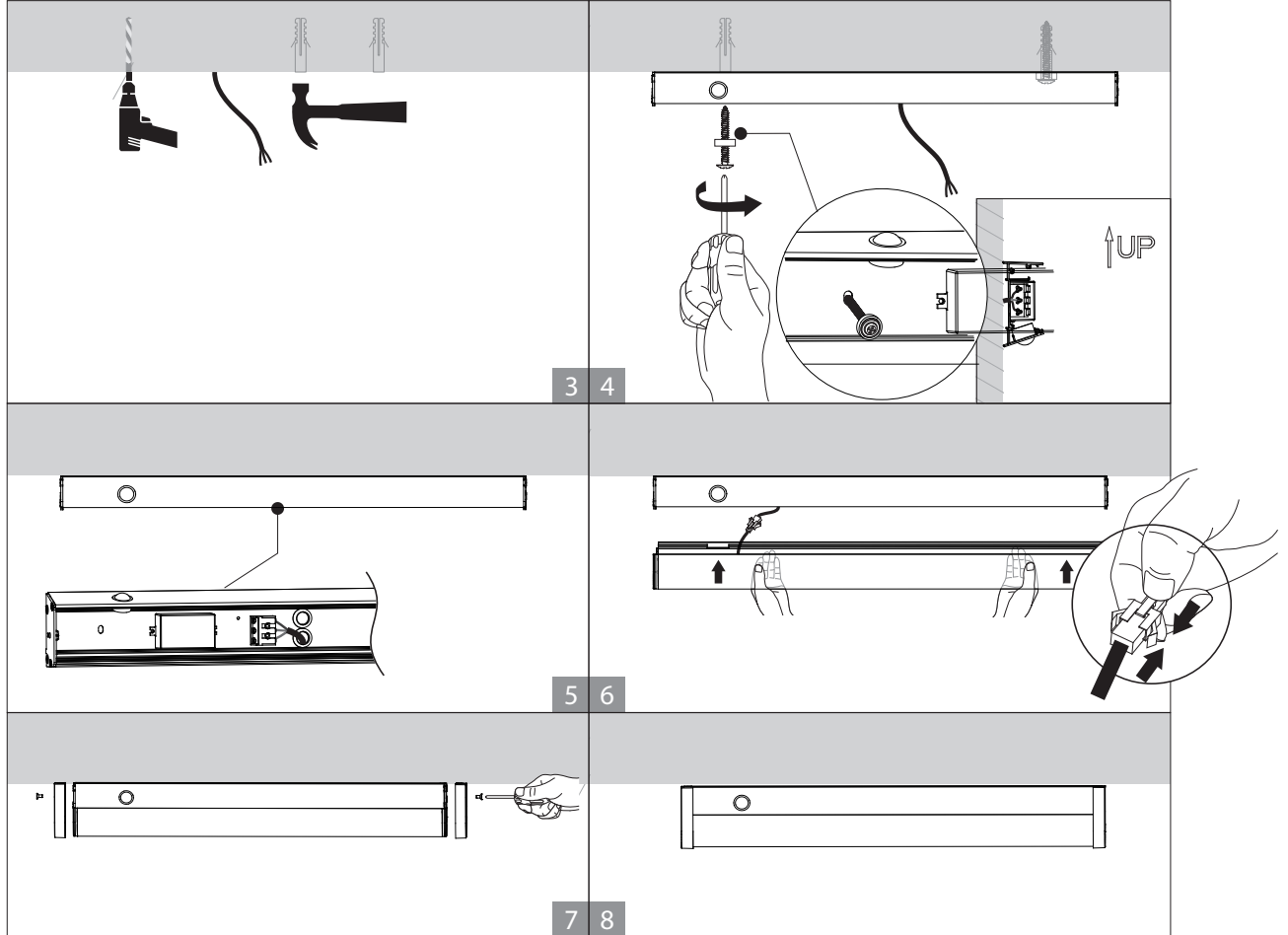


D



IP 65

FACADE



**FR**  
EMBALLAGES A SEPARER  
ET A DEPOSER DANS LE  
BAC DE TRI

Points de collecte sur [www.quefairedemesdechets.fr](http://www.quefairedemesdechets.fr)



**FR**  
Cet appareil,  
ses accessoires  
et piles  
se recyclent

À DÉPOSER  
EN MAGASIN  
OU  
À DÉPOSER  
EN DÉCHÈTERIE

Points de collecte sur [www.quefairedemesdechets.fr](http://www.quefairedemesdechets.fr)



L'installation doit être réalisée par un professionnel qualifié  
Veuillez couper l'alimentation générale afin d'éviter les risques d'électrocutions  
Veuillez vous assurer de la bonne tension du réseau  
Ne pas être à moins de 0.3m de tout objet inflammable ou sensible à la chaleur



Terminal block not included, installation and maintenance must be performed by qualified person  
Please make sure to turn the power off before installation  
Please make sure the lamp is working with the correct input voltage  
The minimum distance from lighted objects to luminaires shall be kept at least 0.3m