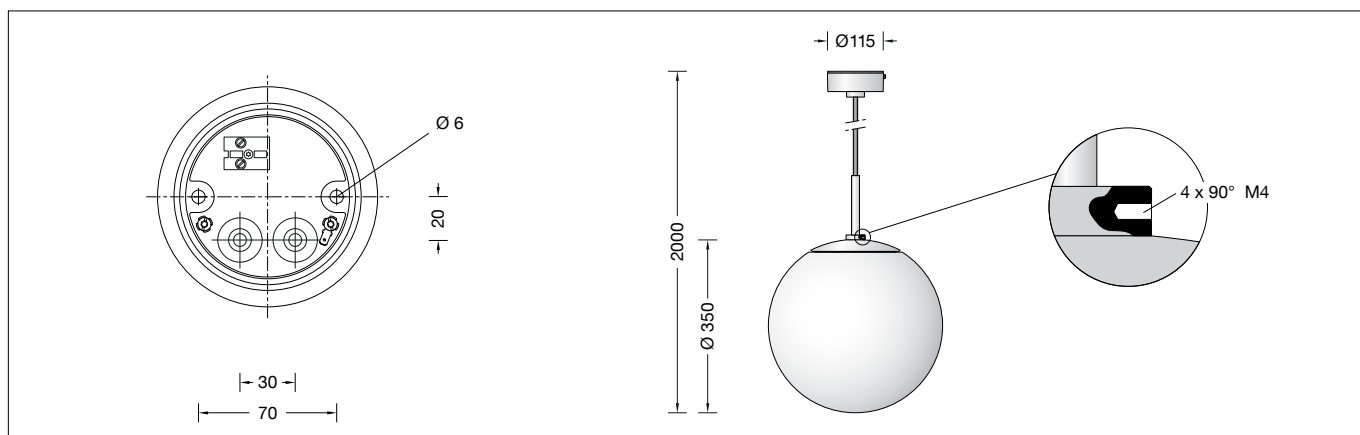


**BEGA****66 105**

Pendelleuchte  
Pendant luminaire  
Suspension

IP 64



### Gebrauchsanweisung

### Instructions for use

### Fiche d'utilisation

#### Anwendung

Pendelleuchte mit freistrahlem Licht für die Montage in Passagen, Galerien und Durchgängen.  
Bei der Montage im Außenbereich muss die Leuchte gegen dauernde Pendelbewegungen durch Wind gesichert werden.

#### Application

Pendant luminaire with unshielded light for mounting in arcades, galleries and passageways.  
When installed in exterior applications, the luminaire must be protected from constant pendulum movement due to wind.

#### Utilisation

Suspension à diffusion libre pour l'installation dans les passages, les galeries et les coursives.  
L'installation à l'extérieur doit être réalisée de telle sorte que le luminaire soit protégé contre les balancements permanents occasionnés par le vent.

#### Produktbeschreibung

Leuchte besteht aus Aluminiumguss, Aluminium und Edelstahl  
Beschichtungstechnologie BEGA Unidure®  
Farbe weiß  
Kunststoffkugel weiß  
Silikondichtung  
4 Bohrungen mit Gewinde M4 für die Aufnahme von Abspannvorrichtungen  
Montageplatte mit 2 Befestigungsbohrungen  $\varnothing$  6 mm · Abstand 70 mm  
2 Leitungseinführungen zur Durchverdrahtung der Netzanschlussleitung  $\varnothing$  7-10,5 mm  
Leitungspendel H05RRD3-F 3G 1<sup>□</sup> mit 2 Stahlfäden · Farbe schwarz  
Anschlussklemme 2,5<sup>□</sup> mit Steckvorrichtung  
Schutzleiteranschluss  
Fassung E 27  
Schutzklasse I  
Schutzart IP 64  
Staubdicht und Schutz gegen Spritzwasser  
Schlagfestigkeit IK05  
Schutz gegen mechanische Schläge < 0,7 Joule  
CE – Konformitätszeichen  
Gewicht: 3,8 kg

#### Product description

Luminaire made of aluminium alloy, aluminium and stainless steel  
BEGA Unidure® coating technology  
Colour white  
White synthetic sphere  
Silicone gasket  
4 drilled holes with thread M4 to which tension cables preventing pendulum movement can be fixed  
Mounting plate with 2 fixing holes  $\varnothing$  6 mm · 70 mm spacing  
2 cable entries for through-wiring of mains supply cable  $\varnothing$  7-10.5 mm  
Cable pendant H05RRD3-F 3G 1<sup>□</sup> with 2 steel cords · Colour black  
Connecting terminal 2.5<sup>□</sup> with plug connection  
Earth conductor connection  
Lampholder E 27  
Safety class I  
Protection class IP 64  
Dust-tight and protection against splash water  
Impact strength IK05  
Protection against mechanical impacts < 0.7 joule  
CE – Conformity mark  
Weight: 3.8 kg

#### Description du produit

Luminaire fabriqué en fonderie d'aluminium, aluminium et acier inoxydable  
Technologie de revêtement BEGA Unidure®  
Couleur blanche  
Boule blanche en matière synthétique  
Joint silicone  
4 trous avec filetage M4 pour la fixation de haubans contre le balancement  
Contre-plaque avec 2 trous de fixation  $\varnothing$  6 mm · Entraxe 70 mm  
2 entrées de câble pour branchement en dérivation d'un câble de raccordement  $\varnothing$  7-10,5 mm  
Câble de suspension H05RRD3-F 3G 1<sup>□</sup> renforcé par 2 fils en acier · Couleur noire  
Bornier 2,5<sup>□</sup> avec connecteur embrochable  
Raccordement de mise à la terre  
Douille E 27  
Classe de protection I  
Degré de protection IP 64  
Étanche à la poussière et protégé contre les projections d'eau  
Résistance aux chocs mécaniques IK05  
Protection contre les chocs mécaniques < 0,7 joules  
CE – Sigle de conformité  
Poids: 3,8 kg

#### Sicherheit

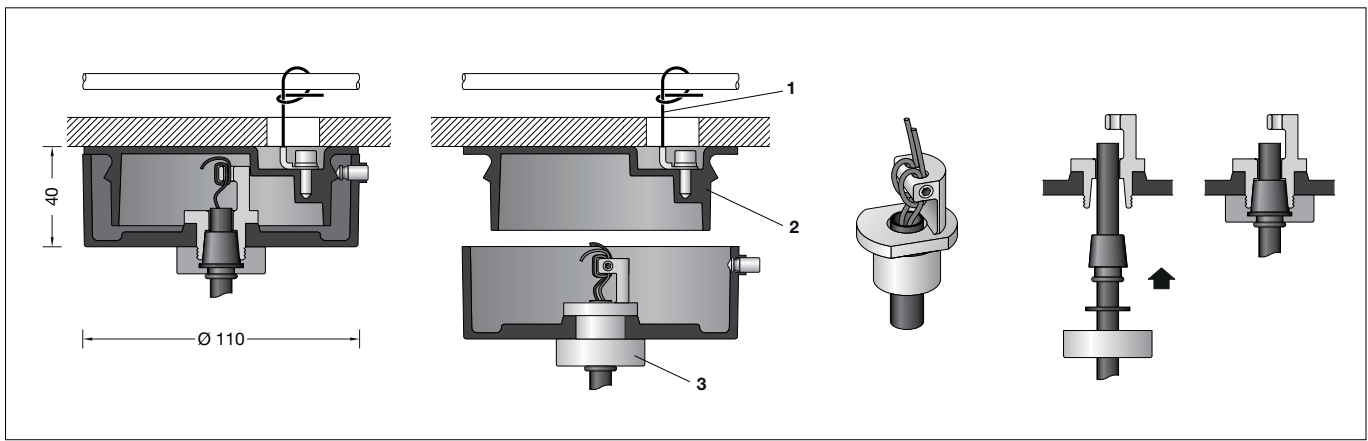
Für die Installation und für den Betrieb dieser Leuchte sind die nationalen Sicherheitsvorschriften zu beachten.  
Die Montage und Inbetriebnahme darf nur durch eine Elektrofachkraft erfolgen.  
Der Hersteller übernimmt keine Haftung für Schäden, die durch unsachgemäßen Einsatz oder Montage entstehen.  
Werden nachträglich Änderungen an der Leuchte vorgenommen, so gilt derjenige als Hersteller, der diese Änderungen vornimmt.

#### Safety

The installation and operation of this luminaire are subject to national safety regulations.  
Installation and commissioning may only be carried out by a qualified electrician.  
The manufacturer accepts no liability for damage caused by improper use or installation.  
If subsequent modifications are made to the luminaire, the person responsible for these modifications shall be considered the manufacturer.

#### Sécurité

Pour l'installation et l'utilisation de ce luminaire, respecter les normes de sécurité nationales.  
L'installation et la mise en service ne doivent être effectuées que par un électricien agréé.  
Le fabricant décline toute responsabilité pour tout dommage résultant d'une mise en œuvre ou d'une installation inappropriée du produit.  
Si des modifications sont apportées ultérieurement au luminaire, l'intervenant sera considéré comme étant le fabricant.



### Montage

Zum Netzanschluss Montagedose öffnen. Wird die Leuchte in Versammlungsstätten montiert, muss das Stahlseil **1** stramm mit einem nicht brennbaren Baukörper fest verbunden werden - siehe Zeichnung. Seilende vom Stahlseil **1** auf der Rückseite der Montageplatte **2** mit Innensechskantschraube M5 festsetzen. Netzanschlussleitung durch die Leitungseinführung der Montageplatte führen. Montageplatte mit beiliegendem oder anderem geeigneten Befestigungsmaterial am Montagegrund befestigen. Dabei unbedingt beiliegende Dichtungen verwenden. Schutzleiterverbindung herstellen und elektrischen Anschluss vornehmen. Schutzleiterverbindung zwischen Montagedose und Montageplatte herstellen. Steckverbindung bis zum Anschlag eindrücken. Auf richtigen Sitz der Dichtung achten. Montagedose fest mit Montageplatte verschrauben.

### Kürzen des Leitungspendels

Die Leitung darf nur in der Montagedose gekürzt werden. Leitung von Steckvorrichtung und Schutzleiter abklemmen. Feststellschrauben - Innensechskant M4 - für Tragseile lösen. Tragseile aus Klemmbohrungen herausziehen. Rundmutter **3** abschrauben und Leitung mit Dichtung aus Verschraubung ziehen. Leitung auf gewünschte Länge kürzen. Druckscheibe in die Rundmutter einlegen und Dichtung in die Rundmutter eindrücken. Leitung etwas einfetten und durch Rundmutter und Dichtung führen. Rundmutter bis auf Anschlag mit der Montagedose verschrauben. Leitung abisolieren und Tragseile in die Klemmbohrungen am Seilhalter stramm einziehen. Feststellschrauben M4 fest anziehen. Überstehende Stahlseile kürzen, mit Endhülsen schützen.

### Leuchtmittel

Leuchte mit Schraubsockel E 27  
Lampenleistung max. 150 W

Mitgeliefertes Leuchtmittel  
BEGA LED-Lampe **13590**  
LED Retrofit 12 W · 1400 lm · 3000 K

Leuchtenbetriebswirkungsgrad: 83 %

Für diese Leuchte sind weitere BEGA LED-Leuchtmittel erhältlich:

**13584** LED 7 W · 805 lm · 3000 K  
**13586** LED 7 W · 805 lm · 3000 K  
dimmbar  
**13588** LED 8 W · 1055 lm · 3000 K  
**13592** LED 12 W · 1400 lm · 3000 K  
dimmbar

Ausführliche technische und lichttechnische Daten zu den Leuchtmitteln entnehmen Sie bitte den Datenblättern auf unserer Website.

### Installation

For mains supply connection open the mounting box. When luminaire is mounted in assembly halls please see that steel cord **1** is closely and under tension fixed to a non-inflammable building component - please see sketch. Fix end of steel cord on the back of mounting plate **2** with hexagon socket head screw M5. Lead mains supply cable through the cable entry of the mounting plate. Fix mounting plate with enclosed or any other suitable fixing material onto the mounting surface. It is absolutely essential to use the enclosed gaskets. Make earth conductor connection and electrical connection. Make earth conductor connection between mounting box and mounting plate Plug in plug connection up to the stop. Make sure that the gasket is positioned correctly. Bolt mounting box firmly together with mounting plate.

### To shorten the cable pendant

The cable must only be shortened within the mounting box. Disconnect mains supply cable from plug connection and earth conductor terminal. Loosen locking screws - hexagon socket head screws M4 - for suspension cord. Pull suspension cords out of lock holes. Screw off round nut **3** and pull cable with gasket out of screw connection. Shorten cable to the desired length. Insert pressure disk into the round nut and press gasket into the round nut. Grease connecting cable somewhat and lead it through round nut and gasket. Tighten round nut as far as it will go and screw it together with the mounting box. Strip lines and pull suspension cords tightly into the lock holes at the cord holder. Tighten locking screws M4 firmly. Shorten steel cords with excess length, protect with end sleeves.

### Lamp

Luminaire with screw base E 27  
Lamp output max. 150 W

Supplied lamp  
BEGA LED lamp **13590**  
LED Retrofit 12 W · 1400 lm · 3000 K

Luminaire efficiency: 83%

Additional BEGA LED lamps are available for this luminaire:

**13584** LED 7 W · 805 lm · 3000 K  
**13586** LED 7 W · 805 lm · 3000 K  
dimmbare  
**13588** LED 8 W · 1055 lm · 3000 K  
**13592** LED 12 W · 1400 lm · 3000 K  
dimmbare

Detailed technical and lighting data for the lamps can be found in the data sheets on our website.

### Installation

Pour le raccordement électrique ouvrir la boîte de montage. En cas d'utilisation de ce luminaire dans des lieux de réunion veiller à ce que le filin en acier **1** soit fixé fermement et afin qu'il soit tendu à une partie de construction ininflammable - voir le croquis. Fixer le bout du filin **1** au revers de la contre-plaque **2** avec la vis à six pans creux M5. Introduire le câble de raccordement à travers l'entrée de câble de la contre-plaque. Fixer la contre-plaque à la surface de montage avec le matériel de fixation fourni ou tout autre matériel approprié. Utiliser dans tous les cas les joints fournis. Mettre à la terre et procéder au raccordement électrique. Relier le fil de terre entre la boîte de montage et la contre-plaque. Enfoncer la fiche dans le connecteur embrochable jusqu'à la butée. Veiller au bon emplacement du joint. Visser fermement la boîte de montage avec la contre-plaque.

### Raccourcissement du câble de suspension

Le câble ne doit être raccourci que dans la boîte de montage. Débrancher le câble du connecteur embrochable et déconnecter le fil de terre. Desserrer les vis de blocage - à six pans creux M4 - pour les filins de suspension. Retirer les filins de suspension des trous de serrage. Dévisser l'écrou rond **3**, retirer le câble avec le joint du presse-étoupe. Raccourcir le câble à la longueur nécessaire et installer la rondelle pression dans l'écrou rond et enfoncer le joint dans l'écrou rond. Graisser un petit peu le câble et faire passer par l'écrou rond et le joint. Visser l'écrou rond jusqu'à la butée avec le boîtier de montage. Débrider le câble et tirer fermement les filins de suspension dans les trous de serrage du cadre support/câble. Serrer fermement les vis de blocage M4. Raccourcir les filins de suspension qui dépassent et protéger avec les embouts.

### Source lumineuse

Luminaire avec culot E 27  
Puissance de lampe max. 150 W

Lampe fournie  
lampe LED BEGA **13590**  
LED Retrofit 12 W · 1400 lm · 3000 K

Rendement du luminaire en service : 83 %

Pour ces luminaires, BEGA met d'autres sources lumineuses LED à disposition :

**13584** LED 7 W · 805 lm · 3000 K  
**13586** LED 7 W · 805 lm · 3000 K  
pour variation  
**13588** LED 8 W · 1055 lm · 3000 K  
**13592** LED 12 W · 1400 lm · 3000 K  
pour variation

Les données photométriques détaillées de toutes les lampes figurent dans les descriptifs techniques sur notre site.

### Lampe einsetzen

Lampe einsetzen.  
Opalgaskugel in Halteteller einsetzen und zentrisch schieben. Schrauben am Halteteller gleichmäßig anziehen.  
Auf richtigen Sitz der Dichtung achten.

### Lampenwechsel · Wartung

Leuchte öffnen: Schrauben am Halteteller lösen. Schrauben soweit lösen bis der Stehrand der Kugelöffnung frei liegt.  
Opalgaskugel aus dem Halteteller nehmen.  
Lampen auswechseln. Leuchte reinigen. Nur lösungsmittelfreie Reinigungsmittel verwenden.  
Dichtung überprüfen, ggf. ersetzen.  
Opalgaskugel in Halteteller einsetzen und zentrisch schieben. Schrauben am Halteteller anziehen. Für Reinigungsarbeiten dürfen keine Hochdruckreiniger verwendet werden.

### To insert lamp

Insert lamps.  
Insert opal glass sphere into holder plate and adjust centrally. Tighten screws at holder plate evenly.  
Make sure that the gasket is in correct position.

### Relamping · Maintenance

Open the luminaire. Undo screws at the glass holder plate so that the collar of the sphere opening is exposed.  
Take the plastic sphere out of the holder plate.  
Change the lamp. Clean luminaire. Use solvent-free cleansers only.  
Check the gasket and replace, if necessary.  
Install the plastic sphere and adjust centrally. Tighten screws at the holder plate.  
When cleaning please do not use high pressure cleaners.

### Installer la lampe

Installer la lampe.  
Installer la boule en verre opale dans l'embase de fixation et centrer. Serrer régulièrement les vis de l'embase.  
Veiller au bon emplacement du joint.

### Changement de lampe · Maintenance

Ouvrir le luminaire. Desserrer les vis de l'embase. Desserrer jusqu'au moment où le bord de l'ouverture de la boule est dégagé.  
Retirer la boule en verre opale de l'embase.  
Changer la lampe. Nettoyer le luminaire. N'utiliser que des produits d'entretien ne contenant pas de solvant. Vérifier les joints. Le cas échéant remplacer. Poser la boule en verre opale dans son embase et centrer. Serrer les vis de l'embase. Lors des travaux de nettoyage ne pas utiliser de nettoyeur haute pression.

### Ersatzteile

LED-Leuchtmittel 3000K	13 590
Kunststoffkugel weiß	15 000 149.6
Fassung	63 000 105
Dichtung Glasaufnahme	83 000 417
Dichtung Montagdose	83 001 903

### Spare parts

LED lamp 3000K	13 590
White synthetic sphere	15 000 149.6
Lamp holder	63 000 105
Gasket glass	83 000 417
Gasket mounting box	83 001 903

### Pièces de rechange

Lampe LED 3000K	13 590
Boule synthétique blanc	15 000 149.6
Douille	63 000 105
Joint du verre	83 000 417
Joint boîte de montage	83 001 903