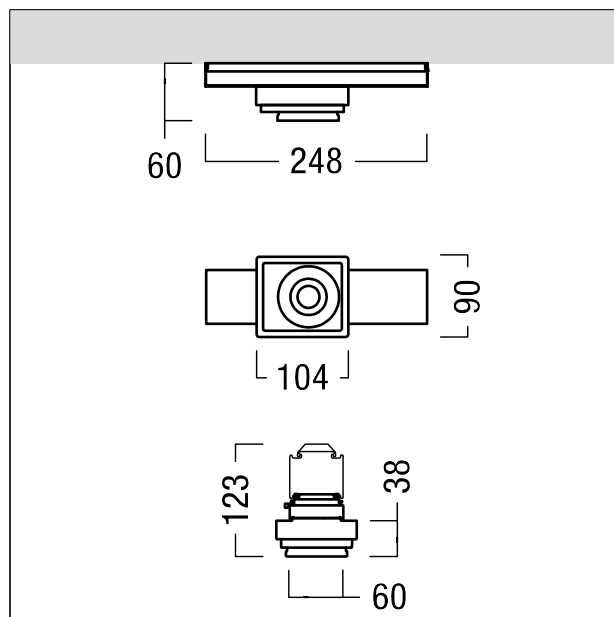


## Capteur de mouvement/lumière ambiante

Multi-capteur de présence et de lumière ambiante DALI-2 pour un raccordement aux commandes DALI-2. Optimisation pour une utilisation dans l'industrie et la logistique. La détection de mouvement (DALI Part 303) se fait par le biais de la technologie IRP. Photométrie standard (DALI Part 304) possible entre 5 et 2000 lx. Compatible avec tous les contrôleurs d'application DALI-2 qui supportent DALI Part 303 et 304, comme LITECOM DALI-2 et DIMLITE pro. Pour une utilisation et une combinaison avec les modules bmLINK TEC-GP. Un capteur nécessite 5 charges DALI (9 mA). Pour des hauteurs de capteur jusqu'à 16 m. Rayon de détection des mouvements @ 14 m, hauteur de montage 9 m. Rayon de détection de la lumière @ 14 m, hauteur de montage environ 1,5 m. La lentille du capteur est en polyéthylène (PE) et le boîtier du capteur est en polycarbonate (PS). Adaptateur TECTON GP en tôle d'acier prélaquée avec une laque polyester de couleur noire. Le capteur est toujours de couleur blanche, même pour les boîtiers argentés et noirs. Un cache-lampe permettant de réduire la zone de détection IRP est disponible en option ; cet élément n'a aucune influence sur la photométrie. Plage de températures comprise entre -20 °C et +45°C. Degré de protection : IP20. Dimensions : 248 x 90 x 54 ; poids : env. 0,55 kg



ZS\_TEC\_F\_MSENS\_HC\_WH.jpg



ZS\_TEC\_M\_MSENS\_TEC-GP\_HC.wmf