



Détecteur ultrasonique

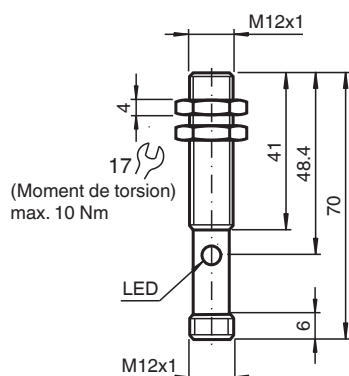
UB200-12GM-E4-V1

- Sortie de commutation
- Zone aveugle très réduite
- 5 différentes fonctions de sortie réglables
- Entrée d'apprentissage
- Compensation en température

Système à une tête



Dimensions



Données techniques

Caractéristiques générales

Domaine de détection	15 ... 200 mm
Domaine de réglage	20 ... 200 mm
Zone aveugle	0 ... 15 mm
Cible normalisée	100 mm x 100 mm
Fréquence du transducteur	env. 400 kHz
Retard à l'appel	env. 30 ms

Éléments de visualisation/réglage

LED jaune	état de commutation clignotante : apprentissage (objet détecté)
-----------	--

Date de publication: 2022-06-28 Date d'édition: 2022-06-28 : 182233_fra.pdf

Reportez-vous aux « Remarques générales sur les informations produit de Pepperl+Fuchs ».

Groupe Pepperl+Fuchs
www.pepperl-fuchs.com

États-Unis : +1 330 486 0001
fa-info@us.pepperl-fuchs.com

Allemagne : +49 621 776 1111
fa-info@de.pepperl-fuchs.com

Singapour : +65 6779 9091
fa-info@sg.pepperl-fuchs.com

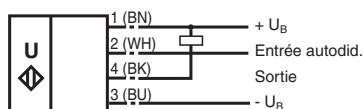
PF PEPPERL+FUCHS

Données techniques

LED rouge		rouge en permanence : défaut clignotant rouge : fonction apprentissage objet non détecté
Caractéristiques électriques		
Tension d'emploi	U_B	10 ... 30 V CC , ondulation 10 % _{SS}
Consommation à vide	I_0	≤ 30 mA
Entrée		
Type d'entrée		1 entrée autodidactique domaine de la portée 1: $-U_B \dots +1$ V, domaine de la portée 2: $+6$ V ... $+U_B$ impédance d'entrée : > 4,7 kΩ impulsion d'apprentissage : ≥ 1 s
Sortie		
Type de sortie		1 sortie NPN à fermeture/à ouverture , paramétrable
Courant assigné d'emploi	I_e	100 mA , protégée contre les courts-circuits/ surtensions
Réglage d'origine		point de commutation A1 : 20 mm point de commutation A2 : 200 mm
Chute de tension	U_d	≤ 3 V
Reproductibilité		≤ 1 %
Fréquence de commutation	f	≤ 13 Hz
Course différentielle	H	1 % de la portée réglée
Influence de la température		± 1,5 % de la valeur fin d'échelle
conformité de normes et de directives		
Conformité aux normes		
Normes		EN CEI 60947-5-2:2020 CEI 60947-5-2:2019
Agréments et certificats		
Conformité EAC		TR CU 020/2011 TR CU 037/2016
Agrément UL		cULus Listed, Class 2 Power Source
agrément CCC		Les produits dont la tension de service est ≤36 V ne sont pas soumis à cette homologation et ne portent donc pas le marquage CCC.
Conditions environnementales		
Température ambiante		-25 ... 70 °C (-13 ... 158 °F)
Température de stockage		-40 ... 85 °C (-40 ... 185 °F)
Caractéristiques mécaniques		
Type de raccordement		Fiche de connecteur M12 x 1 , 4 broches
Diamètre du boîtier		12 mm
Degré de protection		IP67
Matériau		
Boîtier		laiton nickelé
Transducteur		résine époxy/mélange de billes de verre; mousse polyuréthane, capot PBT
Masse		25 g

Connexion

Symbole/Raccordement :
(version E4, npn)



Couleurs des fils selon EN 60947-5-2.

Affectation des broches

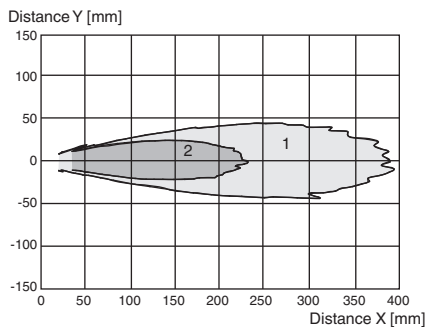


Couleur des fils selon EN 60947-5-2

1	BN
2	WH
3	BU
4	BK

Courbe caractéristique

Courbe de réponse caractéristique



Courbe 1: surface unie 100 mm x 100 mm
 Courbe 2: barre ronde, Ø 25 mm

Programmation de la sortie en fonction

1. Fonction fenêtre, fonction à fermeture
 $A1 < A2$:
2. Fonction fenêtre, fonction à ouverture
 $A2 < A1$:
3. Un point de commutation, fonction à fermeture
 $A1 \rightarrow \infty$:
4. Un point de commutation, fonction à ouverture
 $A2 \rightarrow \infty$:
5. $A1 \rightarrow \infty, A2 \rightarrow \infty$: Détection de la présence d'un objet
 objet détecté : sortie fermée
 pas d'objet détecté : sortie ouverte


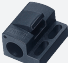




Accessoires

	UB-PROG2	Appareil de programmation
	BF 5-30	Support de montage universel pour capteurs cylindriques avec un diamètre de 5 ... 30 mm

Date de publication: 2022-06-28 Date d'édition: 2022-06-28 : 182233_fra.pdf

Reportez-vous aux « Remarques générales sur les informations produit de Pepperl+Fuchs ».

Accessoires

	BF 12	bride de fixation, 12 mm
	BF 12-F	Bride de montage en plastique, 12 mm
	V1-G-2M-PVC	Cordon femelle monofilaire droit M12 à codage A, 4 broches, câble PVC gris
	V1-W-2M-PUR	Cordon femelle monofilaire coudé M12 à codage A, 4 broches, câble PUR gris
	UVW90-M12	Réflecteur passif ultrasonique
	M12K-VE	Écrous en plastique avec bague de centrage pour le montage sans vibration de capteurs cylindriques

Date de publication: 2022-06-28 Date d'édition: 2022-06-28 : 182233_fra.pdf

Reportez-vous aux « Remarques générales sur les informations produit de Pepperl+Fuchs ».

Groupe Pepperl+Fuchs
www.pepperl-fuchs.com

États-Unis : +1 330 486 0001
fa-info@us.pepperl-fuchs.com

Allemagne : +49 621 776 1111
fa-info@de.pepperl-fuchs.com

Singapour : +65 6779 9091
fa-info@sg.pepperl-fuchs.com

Apprentissage

Réglage des points de commutation

Le capteur à ultrasons dispose d'une sortie de commutation à deux points de commutation programmables par apprentissage. Ces points sont paramétrés par application de la tension d'alimentation $-U_B$ et $+U_B$ sur la sortie d'apprentissage. La tension d'alimentation doit être présente au moins 1 s à l'entrée d'apprentissage. Pendant l'apprentissage, les DEL indiquent si le capteur a reconnu la cible. La tension $-U_B$ sert à l'apprentissage du point de commutation A1 et la tension $+U_B$ à celui du point A2.

Cinq fonctions de sortie peuvent être paramétrées

1. mode fenêtre, fonction contact normalement au repos
2. mode fenêtre, fonction contact normalement au travail
3. un point de commutation, fonction contact normalement au repos
4. un point de commutation, fonction contact normalement au travail
5. détection de la présence d'un objet

Apprentissage mode fenêtre, fonction contact normalement au repos

- Placer la cible sur le point de commutation proche
- Faire l'apprentissage du point A1 avec $-U_B$
- Placer la cible sur le point de commutation éloigné
- Faire l'apprentissage du point A2 avec $+U_B$

Apprentissage mode fenêtre, fonction contact normalement au travail

- Placer la cible sur le point de commutation proche
- Faire l'apprentissage du point A2 avec $+U_B$
- Placer la cible sur le point de commutation éloigné
- Faire l'apprentissage du point A1 avec $-U_B$

Apprentissage un point de commutation, fonction contact normalement au repos

- Placer la cible sur le point de commutation proche
- Faire l'apprentissage du point A2 avec $+U_B$
- Couvrir le capteur avec la main ou éloigner tous les objets de la zone d'acquisition du capteur
- Faire l'apprentissage du point A1 avec $-U_B$

Apprentissage un point de commutation, fonction contact normalement au travail

- Placer la cible sur le point de commutation proche
- Faire l'apprentissage du point A1 avec $-U_B$
- Couvrir le capteur avec la main ou éloigner tous les objets de la zone d'acquisition du capteur
- Faire l'apprentissage du point A2 avec $+U_B$

Apprentissage détection de la présence d'un objet

- Couvrir le capteur avec la main ou éloigner tous les objets de la zone d'acquisition du capteur
- Faire l'apprentissage du point A1 avec $-U_B$
- Faire l'apprentissage du point A2 avec $+U_B$

Signalisation par DEL

Signalisations en fonction de l'état de fonctionnement	DEL rouge	DEL jaune
Apprentissage du point de commutation :		
objet détecté	éteinte	clignotement
pas d'objet détecté	clignotement	éteinte
objet non sûr (apprentissage invalide)	allumée	éteinte
Mode normal	éteinte	état de commutation
Anomalie	allumée	dernier état

Informations supplémentaires

Lorsque le détecteur est installé dans un environnement où la température peut chuter en dessous de 0 °C, les brides de montage BF 12, BF 12-F ou BF 5-30 doivent être utilisées pour fixer le détecteur. Si vous effectuez le montage direct du détecteur dans un orifice de passage, il doit être fixé au centre du filetage du boîtier.