

Y3261G

**0 288 11**

Dimensions: 70, 35, 30, 68,5, 212, 83,5, 21, 10, 100, 2500 mm.



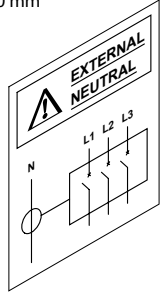
Warning symbols:  

Diagram: 

Text: **EXTERNAL NEUTRAL**

0 288 11

Cet article n'est utilisable qu'avec un appareil prévu à cet effet (Taille I - II)

This reference can work only with breaker customized for external neutral (Frame I - II)

Esta referência apenas pode ser utilizada com disjuntor configurado de fábrica para neutro externo (Armazón I - II)

Dit artikelnummer kan alleen gecombineerd worden met een automaat, voorbereid voor een externe nul (Frame I - II)

Esta referência apenas pode ser utilizada com disjuntor configurado de fábrica para neutro externo (Armação I - II)

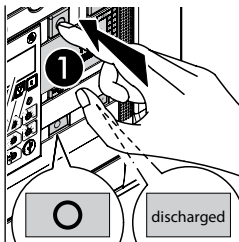
ο αρ. καταλ. μπορεί να χρησιμοποιηθεί μόνο σε περίπτωση όπου ο διακόπτης ισχύος λειτουργεί με εξωτερικό ουδέτερο (Πλαίσιο I - II)

Данный артикул может использоваться только с автоматическим выключателями с функцией внешней нейтрали (типоразмер I - II)

Produkt ten może współpracować jedynie z wyłącznikiem fabrycznie do niego przystosowanym (Gabaryt I - II)

Bu referans sadece şalterin harici nötrü hazır olduğunda çalışır (Çerçeve I - II)

Seulement pour 3P, en Taille I ou Taille II, en version fixe ou débrochable  
 Only for 3P Frame I - Frame II fixed and draw-out version  
 Sólo para versión tripolar Frame I - Frame II fija y extraíble  
 Alleen voor de driepolen versie Frame I - Frame II vast en uitneembaar  
 Somente para a versão tripolar Frame I - Frame II fixa e extraível  
 Μόνο για τριπολική εκδοχή Frame I - Frame II σταθερή και εξαγωγής  
 Только для трехполюсного выключателя типоразмера I - типоразмера II, стационарного и выкатного исполнения  
 Tylko dla wyłączników 3P, Gabaryt I i II, stacjonarny i wysuwny  
 Sadece sabit ve çıkartılabilir Frame I - Frame II üç kutuplu versiyon için



1

Dimensions: 46 max, 61 max.

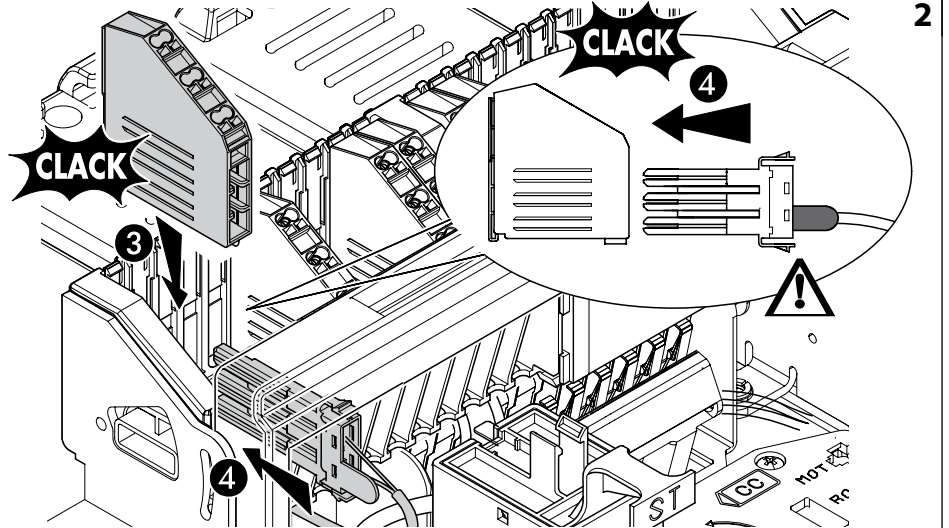
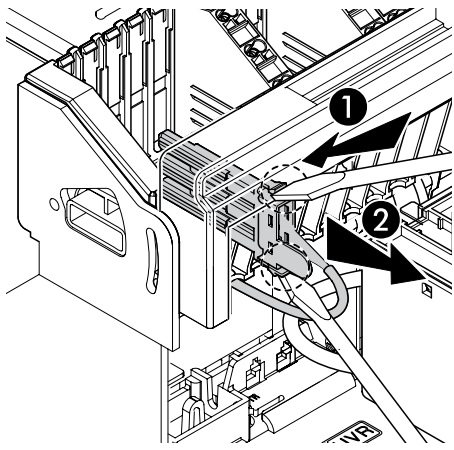
Labels: A, B, 1, 2, 3, 4, 5.

Y3261G

S'il est présent  
If present  
Si está presente

Indien aanwezig  
Se está presente  
εάν υπάρχει

Если представлены  
Jeżeli obecne  
eger varsa

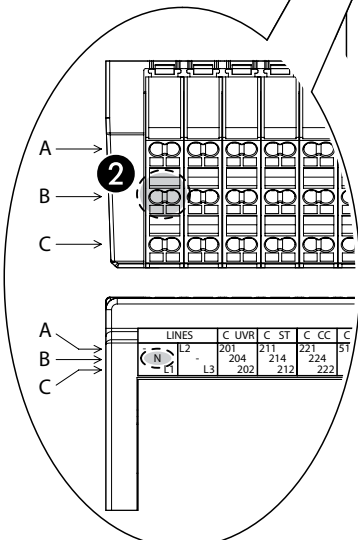
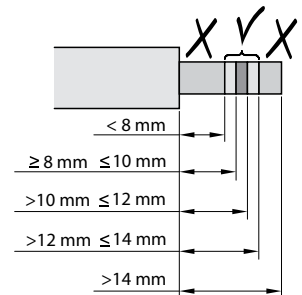
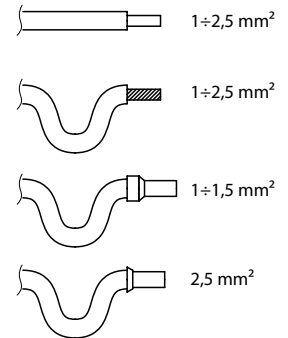
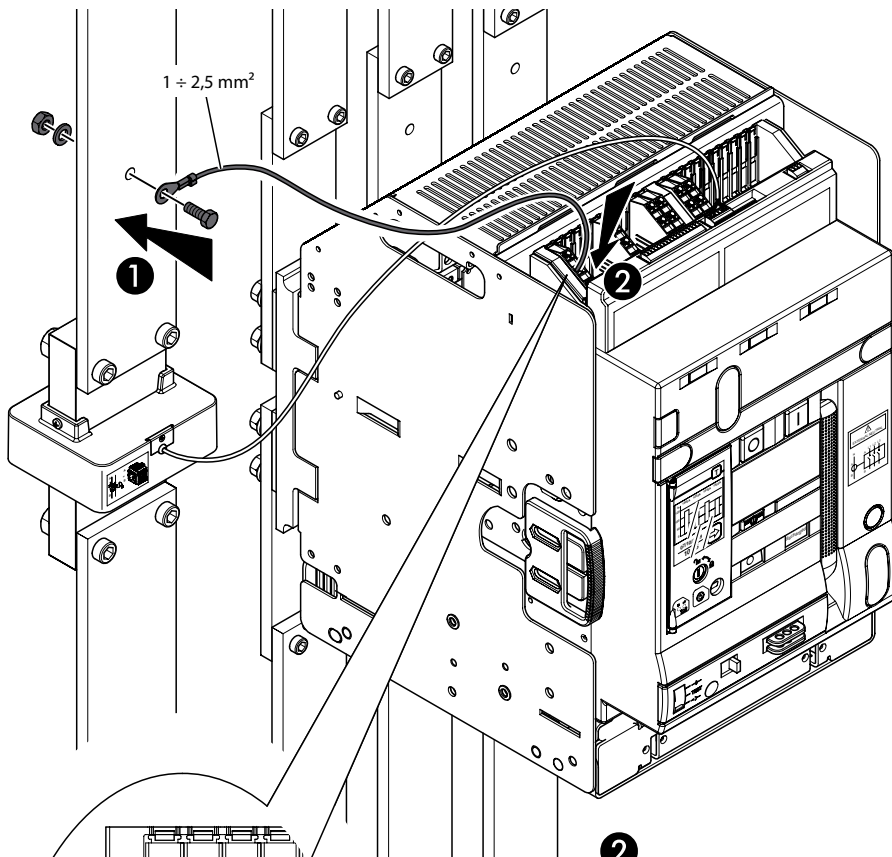


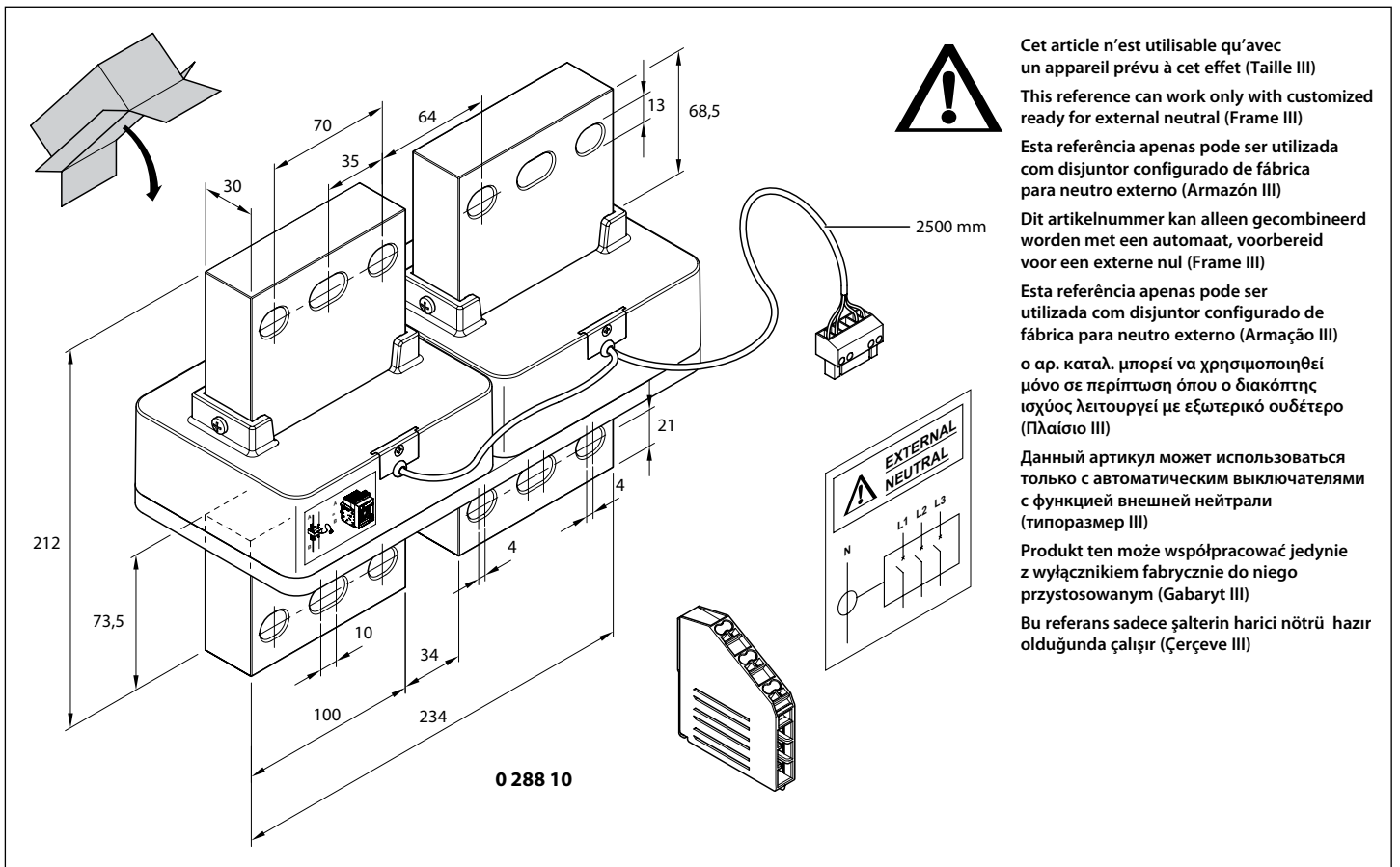
2

Obligatoire pour les disjoncteurs avec unité de protection MP6  
Mandatory for breakers with MP6 protection unit  
Obligatorio para los automáticos con unidad de protección MP6  
Verplicht voor automaten voorzien van MP6 beveiligingsunit  
Obrigatório para os disjuntores com unidade de proteção MP6

Υποχρεωτικό για συσκευές εξοπλισμένες με μονάδα προστασίας MP6  
Обязательно для устройств, оборудованных блоком защиты MP6  
Wymagane dla wyłączników z wyzwalaczem MP6  
MP6 Koruma Ünitesi seçilen şalterler ile kullanılması zorunludur

3





Cet article n'est utilisable qu'avec un appareil prévu à cet effet (Taille III)

This reference can work only with customized ready for external neutral (Frame III)

Esta referência apenas pode ser utilizada com disjuntor configurado de fábrica para neutro externo (Armazón III)

Dit artikelnummer kan alleen gecombineerd worden met een automaat, voorbereid voor een externe nul (Frame III)

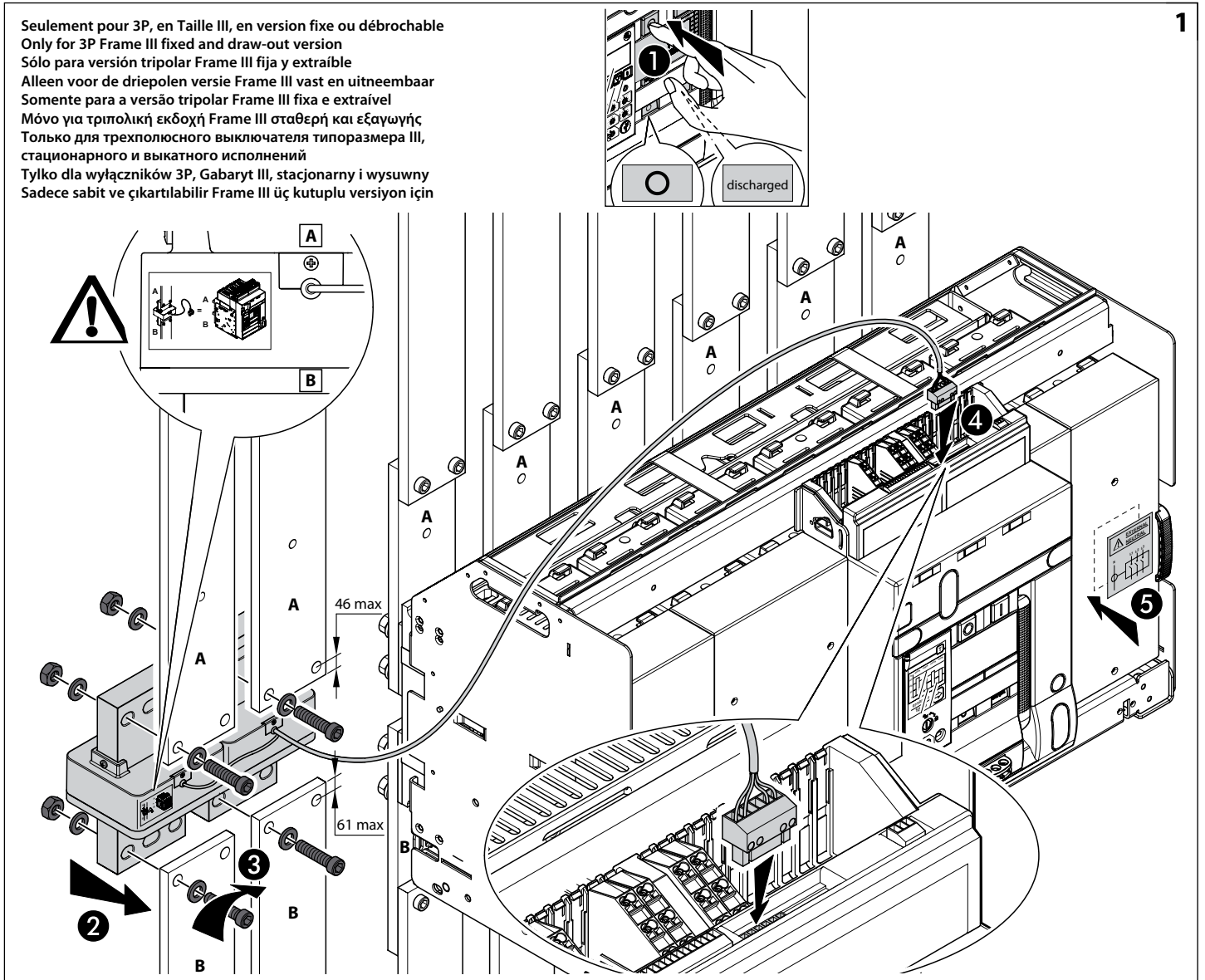
Esta referência apenas pode ser utilizada com disjuntor configurado de fábrica para neutro externo (Armação III)

ο αρ. καταλ. μπορεί να χρησιμοποιηθεί μόνο σε περίπτωση όπου ο διακόπτης ισχύος λειτουργεί με εξωτερικό ουδέτερο (Πλαίσιο III)

Данный артикул может использоваться только с автоматическим выключателями с функцией внешней нейтрали (типоразмер III)

Produkt ten może współpracować jedynie z wyłącznikami fabrycznie do niego przystosowanym (Gabaryt III)

Bu referans sadece şalterin harici nötrü hazır olduğunda çalışır (Çerçeve III)

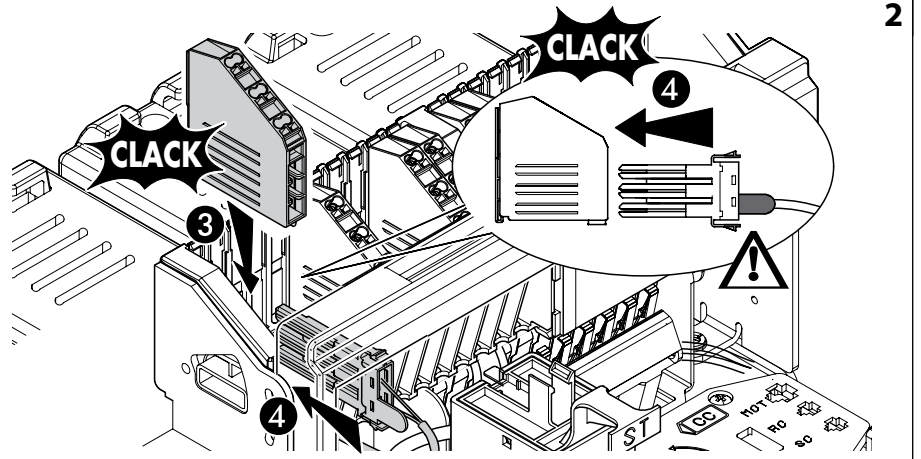
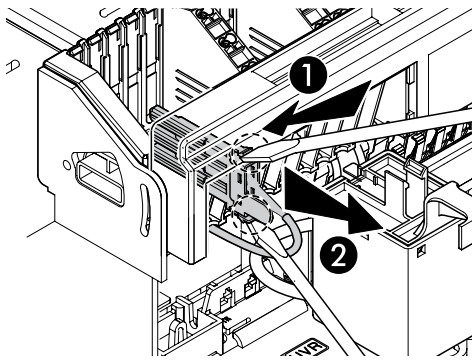


Seulement pour 3P, en Taille III, en version fixe ou débrochable  
 Only for 3P Frame III fixed and draw-out version  
 Sólo para versión tripolar Frame III fija y extraíble  
 Alleen voor de driepolen versie Frame III vast en uitneembaar  
 Somente para a versão tripolar Frame III fixa e extraível  
 Μόνο για τριπολική εκδοχή Frame III σταθερή και εξαγωγής  
 Только для трехполюсного выключателя типоразмера III, стационарного и выкатного исполнений  
 Tylko dla wyłączników 3P, Gabaryt III, stacjonary i wysuwny  
 Sadece sabit ve çıkartılabilir Frame III üç kutuplu versiyon için

S'il est présent  
If present  
Si está presente

Indien aanwezig  
Se está presente  
εάν υπάρχει

Если представлены  
Jeżeli obecne  
eger varsa

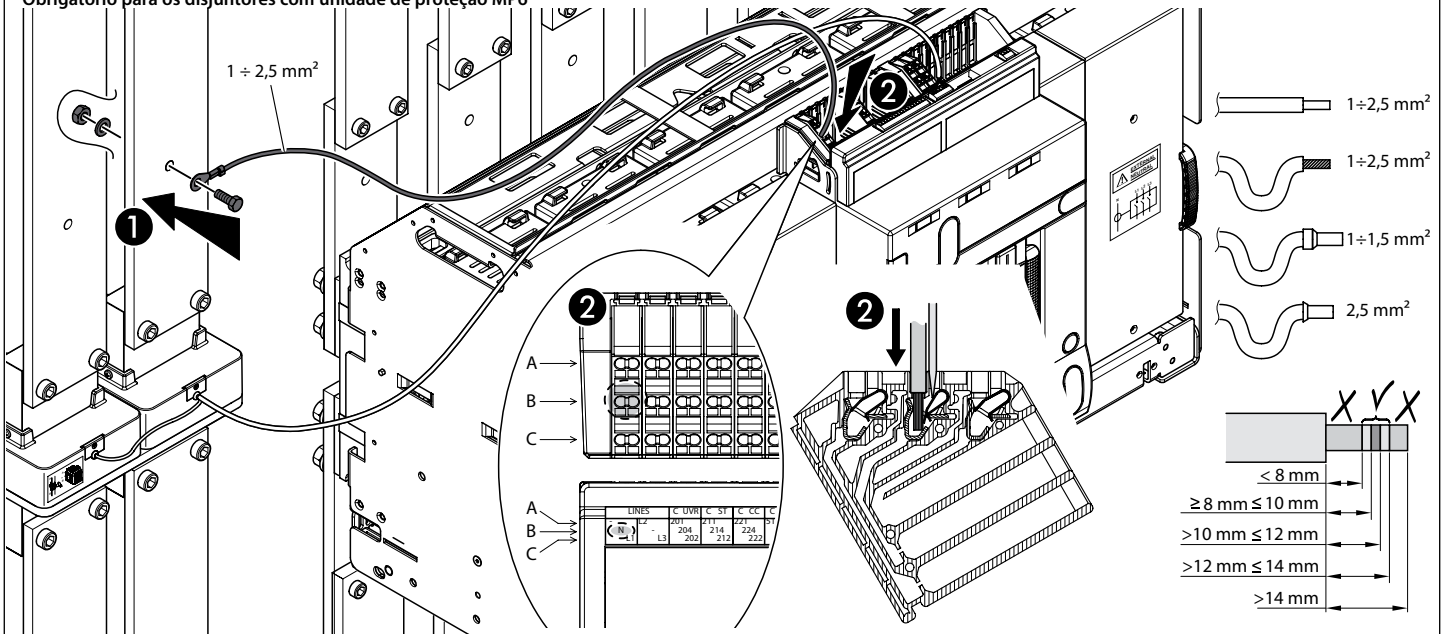


2

Obligatoire pour les disjoncteurs avec unité de protection MP6  
Mandatory for breakers with MP6 protection unit  
Obligatorio para los automáticos con unidad de protección MP6  
Verplicht voor automaten voorzien van MP6 beveiligingsunit  
Obrigatório para os disjuntores com unidade de proteção MP6

Υποχρεωτικό για συσκευές εξοπλισμένες με μονάδα προστασίας MP6  
Обязательно для устройств, оборудованных блоком защиты MP6  
Wymagane dla wyłączników z wyzwalaczem MP6  
MP6 Koruma Ünitesi seçilen şalterler ile kullanılması zorunludur.

3

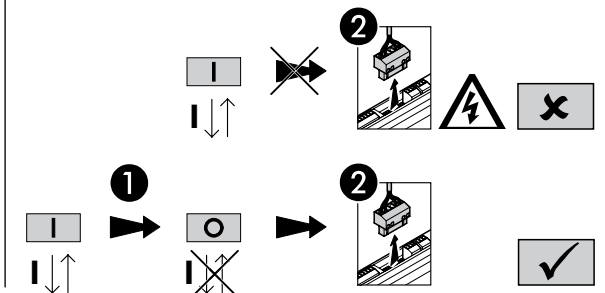
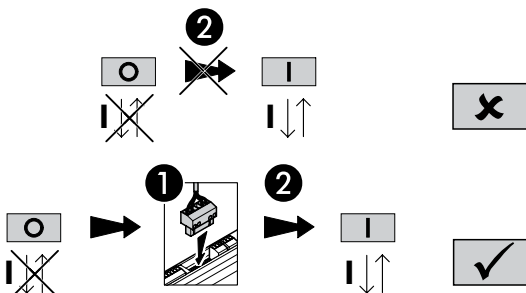
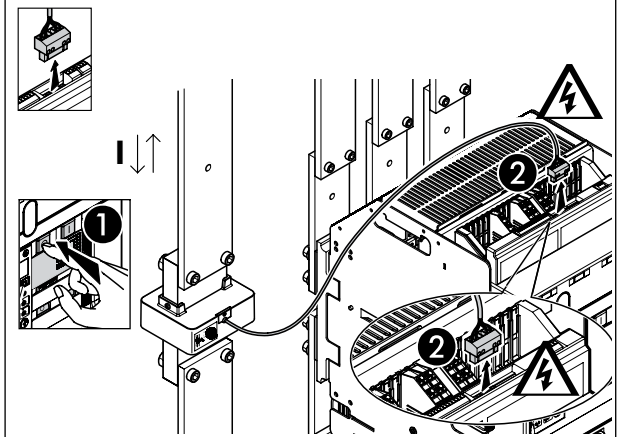
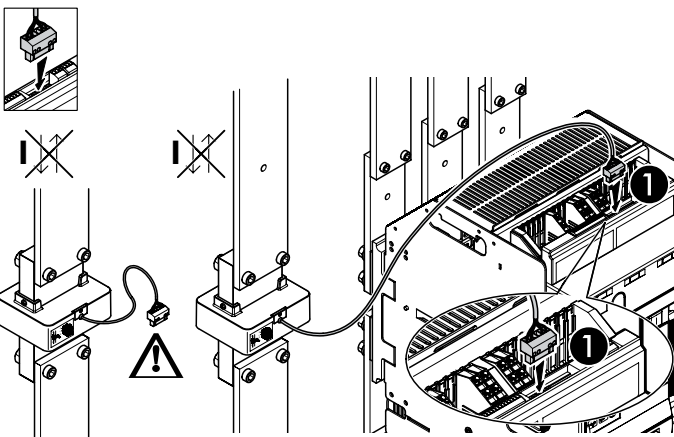


Consignes de sécurité  
Safety instructions  
Consignas de seguridad

Veiligheidsvoorschriften  
Instruções de segurança  
Συστάσεις ασφαλείας

Меры предосторожности  
Przepisy bezpieczeństwa  
Güvenlik talimatları

0 288 10 - 0 288 11





### Consignes de sécurité

FR BE CA LU CH

Ce produit doit être installé conformément aux règles d'installation et de préférence par un électricien qualifié. Une installation et une utilisation incorrectes peuvent entraîner des risques de choc électrique ou d'incendie. Avant d'effectuer l'installation, lire la notice, tenir compte du lieu de montage spécifique au produit. Ne pas ouvrir, démonter, altérer ou modifier l'appareil sauf mention particulière indiquée dans la notice. Tous les produits Legrand doivent exclusivement être ouverts et réparés par du personnel formé et habilité par Legrand. Toute ouverture ou réparation non autorisée annule l'intégralité des responsabilités, droits à remplacement et garanties. Utiliser exclusivement les accessoires de la marque Legrand.



### Safety instructions

GB CA IN IE US

This product should be installed in compliance with installation rules, preferably by a qualified electrician. Incorrect installation and use can lead to risk of electric shock or fire. Before carrying out the installation, read the instructions and take account of the product's specific mounting location. Do not open up, dismantle, alter or modify the device except where specifically required to do so by the instructions. All Legrand products must be opened and repaired exclusively by personnel trained and approved by Legrand. Any unauthorised opening or repair completely cancels all liabilities and the rights to replacement and guarantees. Use only Legrand brand accessories.



### Consignas de seguridad

ES CL CO CR MX PE US VE

Este producto debe instalarse conforme a las normas de instalación y preferiblemente por un electricista cualificado. Una instalación y una utilización incorrectas pueden entrañar riesgos de choque eléctrico o de incendio. Antes de efectuar la instalación, leer las instrucciones, tener en cuenta el lugar de montaje específico del producto. No abrir, desmontar, alterar o modificar el aparato salvo que esto se indique específicamente en las instrucciones. Todos los productos Legrand deben ser abiertos y reparados exclusivamente por personal formado y habilitado por Legrand. Cualquier apertura o reparación no autorizada anula la totalidad de las responsabilidades, derechos a sustitución y garantías. Utilizar exclusivamente los accesorios de la marca Legrand.



### Veiligheidsvoorschriften

NL BE

Dit product moet in overeenstemming met de installatievoorschriften en bij voorkeur door een vakbekwame elektricien worden geïnstalleerd. Bij een onjuiste installatie en een onjuist gebruik bestaat het risico van elektrische schokken of brand. Lees alvorens de installatie uit te voeren de handleiding door en houd rekening met de specifieke montageplaats van het product. U mag het apparaat niet openen, demonteren of wijzigen, tenzij dat specifiek in de handleiding wordt vermeld. Alle Legrand-producten mogen uitsluitend worden geopend en gerepareerd door personeel dat door Legrand is opgeleid en bevoegd verklaard. In geval van ongeoorloofd openen of repareren wordt geen enkele aansprakelijkheid aanvaard, vervalt het recht op vervanging en zijn de garanties niet meer geldig. Gebruik uitsluitend accessoires van het merk Legrand.



### Instruções de segurança

PT

Este produto deve ser instalado de acordo com as regras de instalação e de preferência por um electricista qualificado. A instalação e o uso incorrectos podem provocar riscos de choque eléctrico ou de incêndio. Antes de efectuar a instalação, ler as instruções e ter em conta a localização adequada para a montagem do produto. Não abrir, desmontar, alterar ou modificar o aparelho salvo especificação em contrário nas instruções do produto. Todos os produtos Legrand só devem ser abertos e reparados exclusivamente por pessoal formado e autorizado pela Legrand. Qualquer abertura ou reparação não autorizada cancela todas as responsabilidades, direitos de substituição e garantias. Utilizar exclusivamente os acessórios da marca Legrand.



### Συστάσεις ασφαλείας

GR CY

Το προϊόν αυτό πρέπει να εγκατασταθεί σύμφωνα με τις οδηγίες εγκατάστασης και κατά προτίμηση από ειδικευμένο ηλεκτρολόγο. Η λανθασμένη εγκατάσταση και χρήση μπορούν να προκαλέσουν κίνδυνο ηλεκτροπληξίας ή πυρκαγιάς. Πριν πραγματοποιήσετε την εγκατάσταση, διαβάστε τις οδηγίες λαμβάνοντας υπόψη τον χώρο τοποθέτησης του προϊόντος. Μην ανοίγετε, αποσυναρμολογείτε, τροποποιείτε ή επεμβαίνετε στο προϊόν εκτός κι αν υπάρχουν σαφείς σχετικές οδηγίες στο εγχειρίδιο. Όλα τα προϊόντα της Legrand πρέπει να ανοίγονται και να επισκευάζονται αποκλειστικά από εκπαιδευμένο και εξουσιοδοτημένο από τη Legrand προσωπικό. Οποιαδήποτε επέμβαση ή επιδιόρθωση πραγματοποιηθεί χωρίς άδεια, ακυρώνει το σύνολο των ευθυνών, δικαιωμάτων αντικατάστασης και εγγυήσεων. Να χρησιμοποιείτε αποκλειστικά εξαρτήματα επωνυμίας Legrand.



### Меры предосторожности

RU

Установка данного изделия должна выполняться в соответствии с правилами монтажа и предпочтительно квалифицированным электриком. Неправильный монтаж или нарушение правил эксплуатации изделия могут привести к возникновению пожара или поражению электрическим током. Перед монтажом необходимо внимательно ознакомиться с данной инструкцией, а также принять во внимание требования к месту установки изделия. Запрещается вскрывать корпус изделия, а также разбирать, выводить из строя или модифицировать изделие, кроме случаев, оговоренных в инструкции. Вскрытие и ремонт изделий марки Legrand могут выполняться только специалистами, обученными и допущенными к таким работам компанией Legrand. Несанкционированное вскрытие или выполнение ремонтных работ посторонними лицами лишает законной силы любые требования об ответственности, замене или гарантийном обслуживании. При ремонте или гарантийном обслуживании использовать только запасные части марки Legrand.



### Przepisy bezpieczeństwa

PL

Produkt ten powinien być montowany zgodnie z zasadami instalacji, najlepiej przez wykwalifikowanego elektryka. Niepoprawna instalacja lub złe użytkowanie mogą spowodować ryzyko porażenia prądem lub pożaru. Przed przystąpieniem do instalacji, zapoznać się z instrukcją i uwzględnić miejsce montażu urządzenia. Nie otwierać, nie demontować ani nie modyfikować urządzenia, jeśli nie ma na ten temat specjalnej wzmianki w instrukcji. Wszystkie produkty Legrand mogą być otwierane i naprawiane wyłącznie przez pracowników przeszkolonych i upoważnionych przez Legrand. Każde otwarcie lub naprawa dokonane bez odpowiedniego upoważnienia zwalnia Legrand od wszelkiej odpowiedzialności, powoduje utratę prawa do wymiany produktu i wygaśnięcia gwarancji. Używać wyłącznie oryginalnych części marki Legrand.



### Güvenlik talimatları

TR CY

Bu ürün montaj kurallarına uygun olarak ve tercihen yetkili bir elektrikçi tarafından yerleştirilmelidir. Hatalı bir yerleştirme ve kullanım, elektrik çarpmasına veya yangına neden olabilir. Yerleştirilmeden önce, talimatları okuyun ve ürüne özgü montaj yerine dikkat ediniz. Kilavuzda aksi belirtilmediği sürece cihazı açmayın, sökmevin veya üzerinde değişiklik yapmayın. Tüm Legrand ürünlerinin yalnız Legrand tarafından eğitilmiş ve yetkilendirilmiş personel tarafından açılması ve tamir edilmesi gerekir. İzin verilmeyen herhangi bir açılma veya tamir, tüm sorumlulukları, değiştirme haklarını ve garantileri iptal eder. Yalnızca Legrand marka aksesuarları kullanın.



### إرشادات الأمان

يجب تركيب هذا المنتج طبقاً لقواعد التركيب ويفضل أن يقوم بالتركيب كهربائي مؤهل. فقد يؤدي التركيب الخاطئ أو الاستخدام الخاطئ إلى مخاطر التعرض لصدمة كهربائية أو نشوب حريق. اقرأ النشرة قبل التركيب، وأقرأ مكالماً لتركيب المنتج خاصاً به. لا تفتح أو تعمل أو تحوّل المنتج ما لم يُنشر إلى ذلك بشكل محدد في النشرة. فكل منتجات Legrand يجب فتحها وإصلاحها حصراً من قبل فنيين مدربين ومؤهلين لدى Legrand. وكلّ فتح أو إصلاح غير مسموح به يُبطل المسؤوليات وحقوق الاستبدال والضمانات. لا تستخدم سوى إكسسورات من علامة Legrand حصراً.





