

Fiche produit

Caractéristiques

XUJK803538

OsiSense XUJ - détecteur photoélectrique - proximité - Sn 20..80cm - Pg 11



Principales

Gamme de produits	OsiSense XU
Nom de gamme	Application emballage
Type de capteur électronique	Détecteur photo-électrique polarisé
Nom du détecteur	XUJ
Forme du capteur	Compact
Système de détection	Réflexion directe
Matière	Plastique
Type de visée	Axial
Type de signal de sortie	Analogique
Type de circuit d'alimentation	CC
Mode de raccordement	À 3 fils
Type de sortie numérique	PNP
Plage sorties analogiques	4...20 mA
Raccordement électrique	Borniers à vis-étrier, 1 x 2,5...2 x 1,5 mm ²
Application spécifique du produit	-
Émission	Infrarouge réflexion directe
Portée nominale	0,2...0,8 m réflexion directe

Complémentaires

Matière du coffret	PEI
Portée maximale	0,8 m
Type de sortie	Statique
Sortie additionnelle	Avec sortie analogique
Isolement	PVC
État LED	1 LED (jaune) pour état sortie
[Us] tension d'alimentation	12...24 V CC
Limites de la tension d'alimentation	20...30 V CC
Tension de sortie	0...10 V CC
Pouvoir de commutation en mA	<= 100 mA (protection contre les surcharges et court-circuits)
Fréquence de commutation	<= 250 Hz
Chute de tension maximale	<1,5 V (régime fermé)
Consommation électrique	<= 35 mA sans charge
Retard à la disponibilité maxi	15 ms
Retard réponse maximal	2 ms
Retard récupération maxi	2 ms
Réglage	Sans réglage sensibilité
Profondeur	50 mm
Hauteur	50 mm
Largeur	18 mm
Poids du produit	0,07 kg

Environnement

Certifications du produit	CE UL CSA
Température de fonctionnement	-25...55 °C
Température ambiante pour le stockage	-40...70 °C
Tenue aux vibrations	7 gn, amplitude = +/-1,5 mm (f = 10...55 Hz) se conformer à CEI 60068-2-6
Tenue aux chocs mécaniques	30 gn (durée = 11 ms) se conformer à CEI 60068-2-27
Degré de protection IP	Double isolation IP65 se conformer à CEI 60529

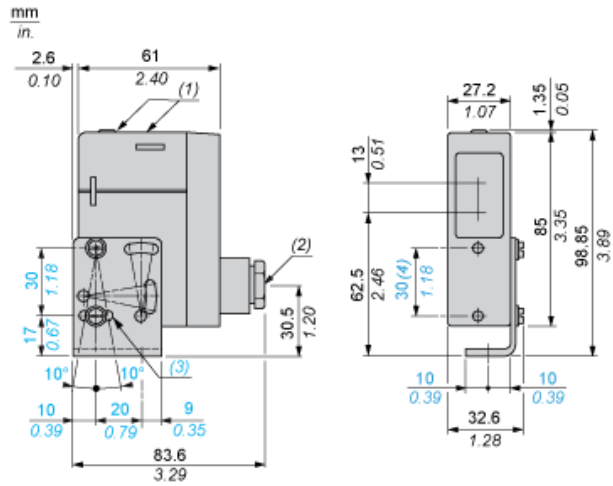
Durabilité de l'offre

Régulation REACH	Déclaration REACH
Directive RoHS UE	Conformité pro-active (Produit en dehors du scope légal RoHS UE) Déclaration RoHS UE
Sans mercure	Oui
Information sur les exemptions RoHS	Oui

Garantie contractuelle

Garantie	18 mois
----------	---------

Dimensions

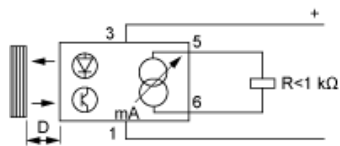


- (1) Voyant
- (2) Presse-étoupe 11P
- (3) 1 trou oblong Ø 4,2 x 14
- (4) Fixation frontale (vis Ø 4 et inserts compris)

Schémas de câblage

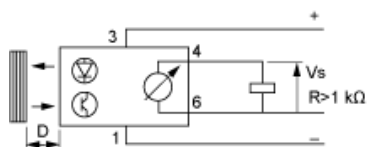
Système par diffusion

Sortie de courant



- 1 : (-)
- 3 : (+)
- 5 : Courant de sortie
- 6 : (-)

Sortie de tension

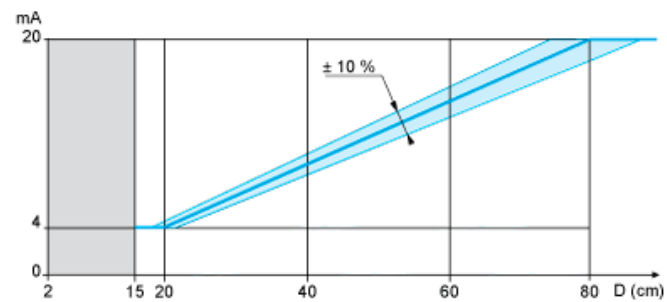


- 1 : (-)
- 3 : (+)
- 4 : Tension de sortie
- 6 : (-)

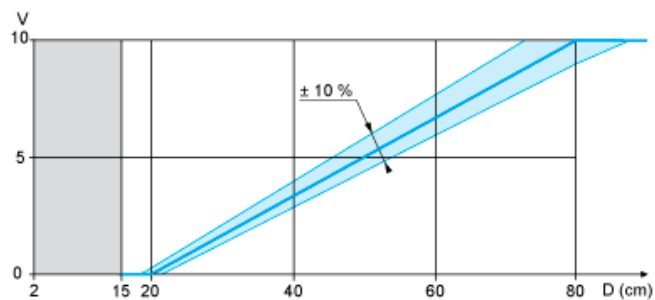
Courbes

Signal de sortie (lié à la distance de l'objet). Test effectué avec un objet de 20 x 20 cm, blanc 90 %

Courant de sortie



Tension de sortie



(1)

(1) Zone interdite