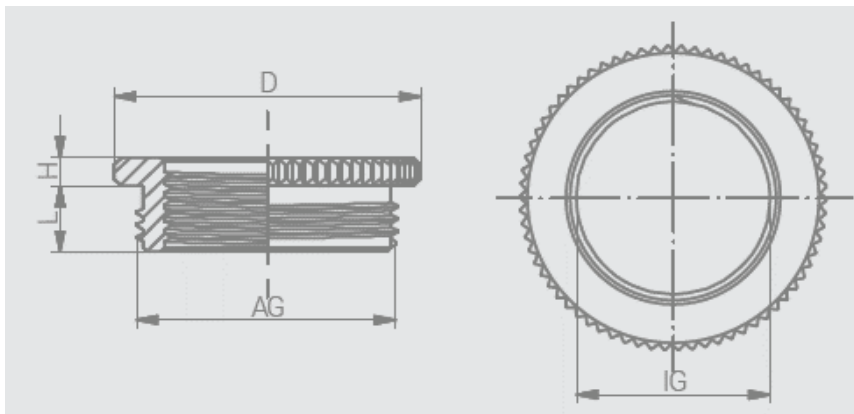


REDUCTEUR LAITON NICKELE

FONCTION :	Interface de raccordement permettant d'adapter un filetage mâle sur un perçage ou un taraudage
MATIERE :	Laiton Nickelé
TENUE EN TEMPERATURE :	+ 800°C
NORMALISATION :	Filetage ISO conforme à la norme NF EN 50 262



Filetage -M-	Filetage -F-	Réf BLM	Dimensions		
			D	L	H
ISO 16	ISO 12	116 12 4	20	6,0	2,0
ISO 20	ISO 16	120 16 4	24	6,5	2,5
ISO 25	ISO 16	125 16 4	30	7,0	3,0
ISO 25	ISO 20	125 20 4	30	7,0	3,0
ISO 32	ISO 20	132 20 4	37	8,0	3,5
ISO 32	ISO 25	132 25 4	37	8,0	3,5
ISO 40	ISO 25	140 25 4	43	8,0	3,5
ISO 40	ISO 32	140 32 4	43	8,0	3,5
ISO 50	ISO 32	150 32 4	56	10,0	4,0
ISO 50	ISO 40	150 40 4	56	10,0	4,0
ISO 63	ISO 40	163 40 4	66	10,0	4,0
ISO 63	ISO 50	163 50 4	66	10,0	4,0

Cotes en mm



BLM
MATÉRIEL ÉLECTRIQUE
INDUSTRIE & BÂTIMENT

06/05/2022