

TC MOBILE I/O X200-4G AC - Relais SMS



1038568

<https://www.phoenixcontact.com/fr/produits/1038568>

Veillez tenir compte du fait que les données affichées dans ce document PDF proviennent de notre catalogue en ligne. Vous trouverez les données complètes dans la documentation utilisateur. Nos conditions générales d'utilisation des téléchargements sont applicables.



Relais SMS et module de signalisation, version pour l'Europe, surveillance des valeurs numériques via le réseau de téléphonie mobile, commutation des sorties de relais à distance, communication via SMS ou connexion des données par téléphonie mobile (envoi d'e-mails, applis), tension d'alimentation 93 V ... 250 V AC

Description du produit

Le système d'alarme compact TC MOBILE I/O X200-4G AC succède aux relais SMS TC MOBILE I/O X200 AC (2903806) et PSI-MODEM-SMS-RELAY/6 DI/4DO/AC (2313513). Ce système d'alarme surveille les valeurs numériques via le réseau de téléphonie mobile. Cet appareil commute en outre les sorties de relais à distance. Cet appareil offre de nombreuses fonctions logicielles utiles, telles que le diagnostic de téléphonie mobile, l'envoi d'un journal de bord par e-mail et différents rôles utilisateur. Pour la configuration, une connexion USB à un ordinateur avec un navigateur suffit.

Avantages

- Technologie 4G (LTE CAT1) à l'avenir assuré, utilisation simultanée des réseaux 2G bien développés (GSM, GPRS, EDGE)
- Alarme par SMS sur le terrain et p. ex. par e-mail dans la salle de contrôle
- Chaîne de notification pour avertir le technicien d'entretien compétent
- Alarme par SMS en cas de chute de tension
- Activation gratuite par appel téléphonique
- Contrôle des coûts pour les cartes prépayées
- Commandes à distance pour éviter les interventions sur place : activation, commandes de configuration et envoi du journal de bord
- Format compact également pour les installations domestiques (4TE, DIN 43880)
- Montage sur profilé ou mural

Données commerciales

Référence	1038568
Conditionnement	1 Unité(s)
Commande minimum	1 Unité(s)
Clé de vente	DNC423
Product key	DNC423
Page catalogue	Page 403 (C-6-2019)
GTIN	4055626592411
Poids par pièce (emballage compris)	231,8 g
Poids par pièce (hors emballage)	231,8 g
Numéro du tarif douanier	85176200
Pays d'origine	DE

Caractéristiques techniques

Propriétés du produit

Type de produit	Système de signalisation
Application	E/S
MTTF	772 Années (SN 29500 standard, température 25 °C, cycle de travail 21 %)
	363 Années (SN 29500 standard, température 40 °C, cycle de travail 34,25 %)
	150 Années (SN 29500 standard, température 40 °C, cycle de travail 100 %)

Propriétés électriques

Type de réseau	Téléphonie mobile
Alimentation	
Plage de tension d'alimentation	93 V AC ... 250 V AC (47,5 Hz ... 63 Hz)
Courant absorbé typique	15 mA (à 230 V AC)
Courant max. absorbé	90 mA

Données d'entrée

Numérique

Description de l'entrée	Entrée TOR
Nombre d'entrées	4
Niveau commut. signal « 0 »	0 V AC ... 50 V AC
Niveau commut. signal « 1 »	90 V AC ... 250 V AC

Données de sortie

Commutation

Dénomination sortie	Sortie à relais
Nombre de sorties	4
Type de contact	Contact NO
Tension de commutation minimale	5 V
Tension de commutation maximale	125 V DC
	250 V AC
Intensité permanente limite	5 A
Puissance de commutation	750 VA
Durée de vie en service électrique	150000 cycles (5 A / 30 V DC)
	150000 cycles (3 A / 120 V AC)
	30000 cycles (5 A / 250 V AC)

Caractéristiques de raccordement

Alimentation

TC MOBILE I/O X200-4G AC - Relais SMS



1038568

<https://www.phoenixcontact.com/fr/produits/1038568>

Section de conducteur souple avec embout, sans douille en plastique	0,25 mm ² ... 2,5 mm ²
Section de conducteur souple avec embout et douille en plastique	0,25 mm ² ... 2,5 mm ²
Point de connexion unifilaire rigide	0,2 mm ² ... 2,5 mm ²
Point de connexion unifilaire souple	0,2 mm ² ... 2,5 mm ²
Section de conducteur souple [AWG]	24 ... 14
Longueur à dénuder	6,5 mm
Couple de serrage	0,5 Nm ... 0,6 Nm (5-7 lbs-in, bornes à vis)

Interfaces

Données: USB 2.0

Type de raccordement	Mini USB type B, 5 pôles
Distance de transmission	≤ 3 m (uniquement pour configuration et diagnostic)

Radio

Description de l'interface	GSM / GPRS / EDGE / LTE (FDD)
Plage de fréquence	800 MHz (LTE B20)
	1800 MHz (LTE B3)
	2600 MHz (LTE B7)
	900 MHz (2 W (EGSM))
	1800 MHz (1 W (EGSM))
GPRS	Multislot Class 33
EDGE	Multislot Class 33
LTE	CAT1

Dimensions

Largeur	72 mm
Hauteur	90 mm
Profondeur	62 mm

Indications sur les matériaux

Matériau	Polycarbonate
----------	---------------

Conditions environnementales et de durée de vie

Conditions ambiantes

Indice de protection	IP20
Température ambiante (fonctionnement)	-25 °C ... 70 °C (Mode SMS uniquement, tenir compte des indications de la documentation technique concernant le derating.)
Température ambiante (stockage/transport)	-40 °C ... 85 °C
Altitude	2000 m
Humidité de l'air admissible (fonctionnement)	0 % ... 95 %

Homologations

TC MOBILE I/O X200-4G AC - Relais SMS



1038568

<https://www.phoenixcontact.com/fr/produits/1038568>

CE

Certificat	Conformité CE
------------	---------------

Autorisation radio pour l'Europe

Remarque	RED 2014/53/EU
----------	----------------

UKCA

Certificat	Conformité UKCA
------------	-----------------

Données CEM

Compatibilité électromagnétique	Conformité à la Directive RED 2014/53/UE
---------------------------------	--

Décharge électrostatique

Normes/Prescriptions	EN 61000-4-2
----------------------	--------------

Décharge électrostatique

Décharge par contact	± 6 kV
Décharge dans l'air	± 8 kV
Décharge indirecte	± 6 kV
Remarque	Critère B

Champ électromagnétique HF

Normes/Prescriptions	EN 61000-4-3
----------------------	--------------

Champ électromagnétique HF

Plage de fréquence	26 MHz ... 6 GHz
Intensité champ	10 V/m
Remarque	Critère A

Transitoires électriques rapides (en salves)

Normes/Prescriptions	EN 61000-4-4
----------------------	--------------

Transitoires électriques rapides (en salves)

Entrée	± 2 kV (Ligne d'alimentation non blindée)
Signal	± 2 kV (Ligne de signalisation blindée)
Remarque	Critère B

Ondes de choc (Surge)

Normes/Prescriptions	EN 61000-4-5
----------------------	--------------

Ondes de choc (Surge)

Entrée	± 1 kV (symétrique, ligne d'alimentation non blindée)
	± 2 kV (asymétrique, ligne d'alimentation non blindée)
Signal	± 1 kV (Ligne données, asymétrique)
Remarque	Critère B

Perturbations conduites

Normes/Prescriptions	EN 61000-4-6
----------------------	--------------

1038568

<https://www.phoenixcontact.com/fr/produits/1038568>

Perturbations conduites

Plage de fréquence	0,15 MHz ... 80 MHz
Remarque	Critère A
Tension	10 V

Chutes de tension

Normes/Prescriptions	EN 61000-4-11
----------------------	---------------

Émissions

Perturbations radioélectriques selon EN 55011	Classe B domaine d'application : industrie et zones résidentielles
---	--

Critères

Critère A	Fonctionnement normal dans le cadre des limites fixées.
Critère B	Perturbation temporaire du fonctionnement, que le dispositif corrige de lui-même.

Normes et spécifications

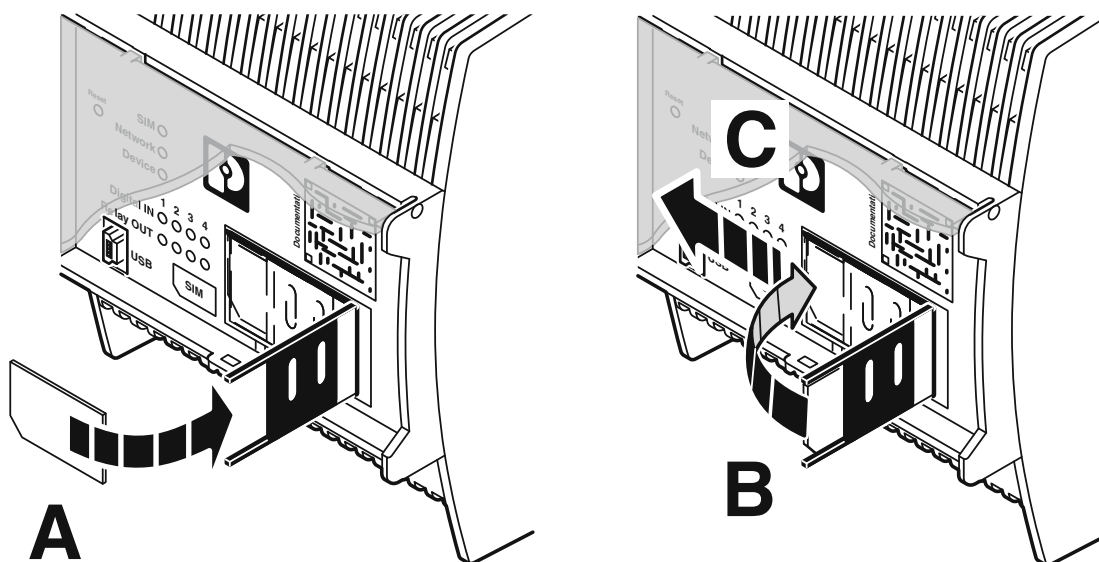
Normes/Prescriptions	EN 50360
Normes/Prescriptions	EN 50121-4

Montage

Type de montage	Montage sur profilé
-----------------	---------------------

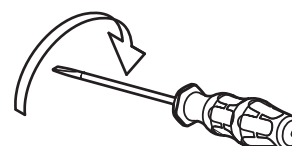
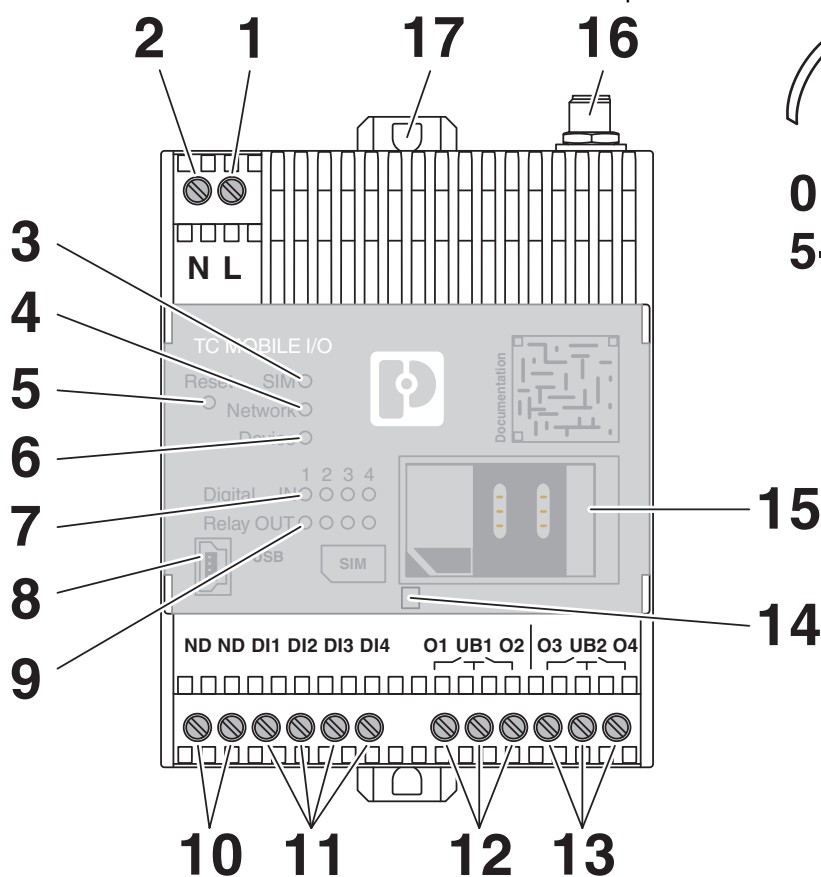
Dessins

Dessin schématique



Insertion de la carte SIM

Dessin schématique



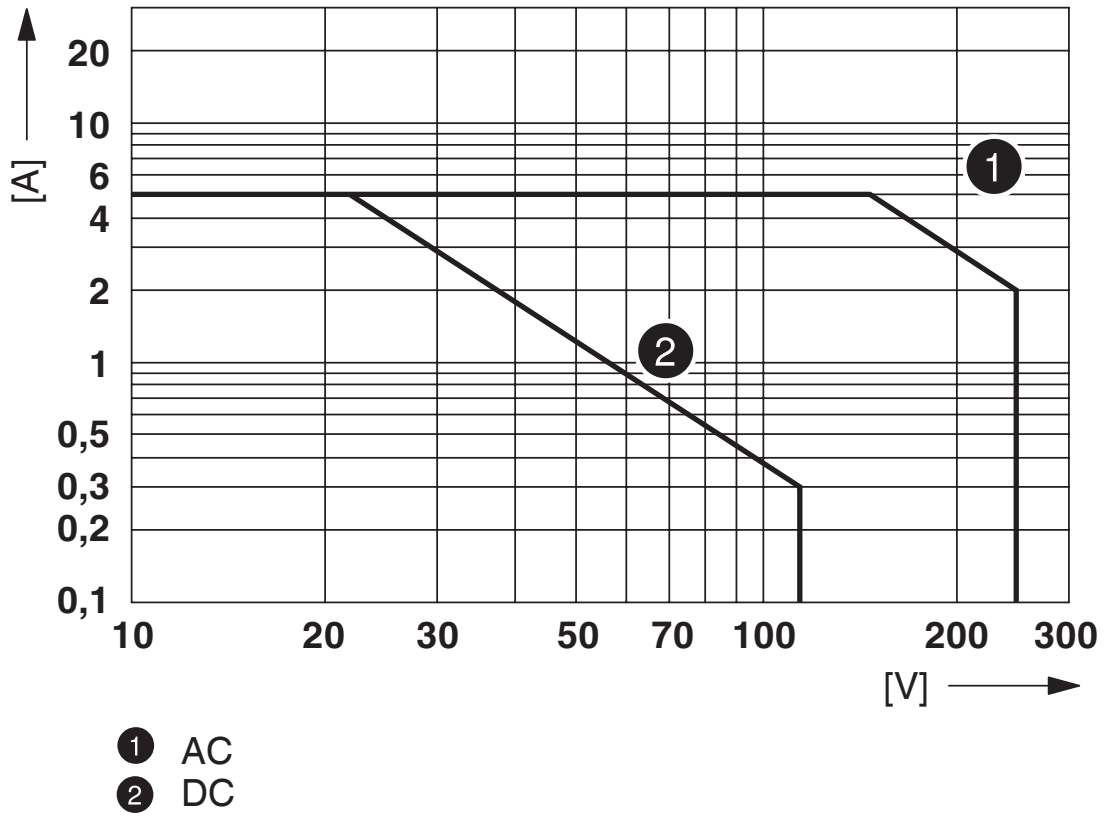
0,5-0,6 Nm
5-7 lb In

Vue de face

1038568

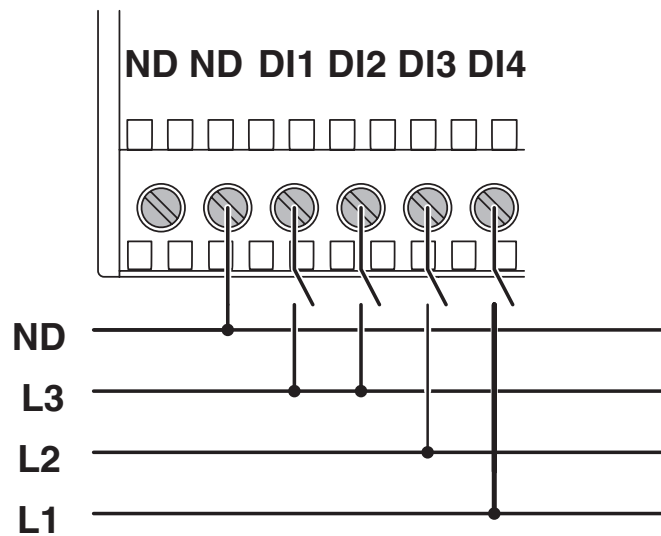
<https://www.phoenixcontact.com/fr/produits/1038568>

Diagramme



Relais, pouvoir de coupure max., charge ohmique

Dessin de la connexion



Entrées TOR

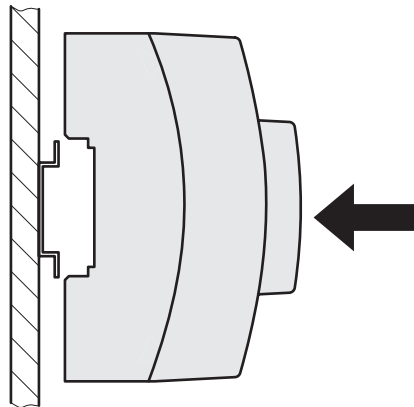
TC MOBILE I/O X200-4G AC - Relais SMS

1038568

<https://www.phoenixcontact.com/fr/produits/1038568>

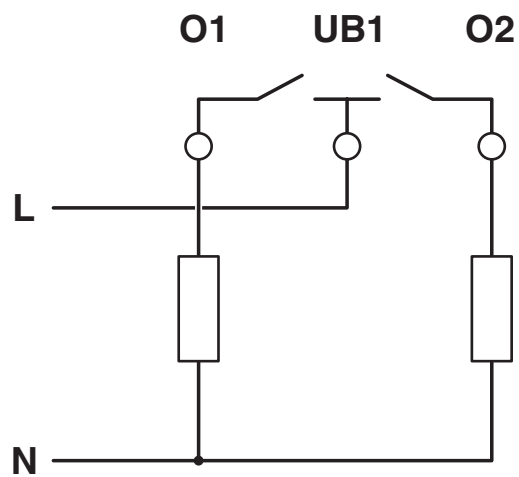


Dessin schématique



Montage sur profilé

Dessin de la connexion



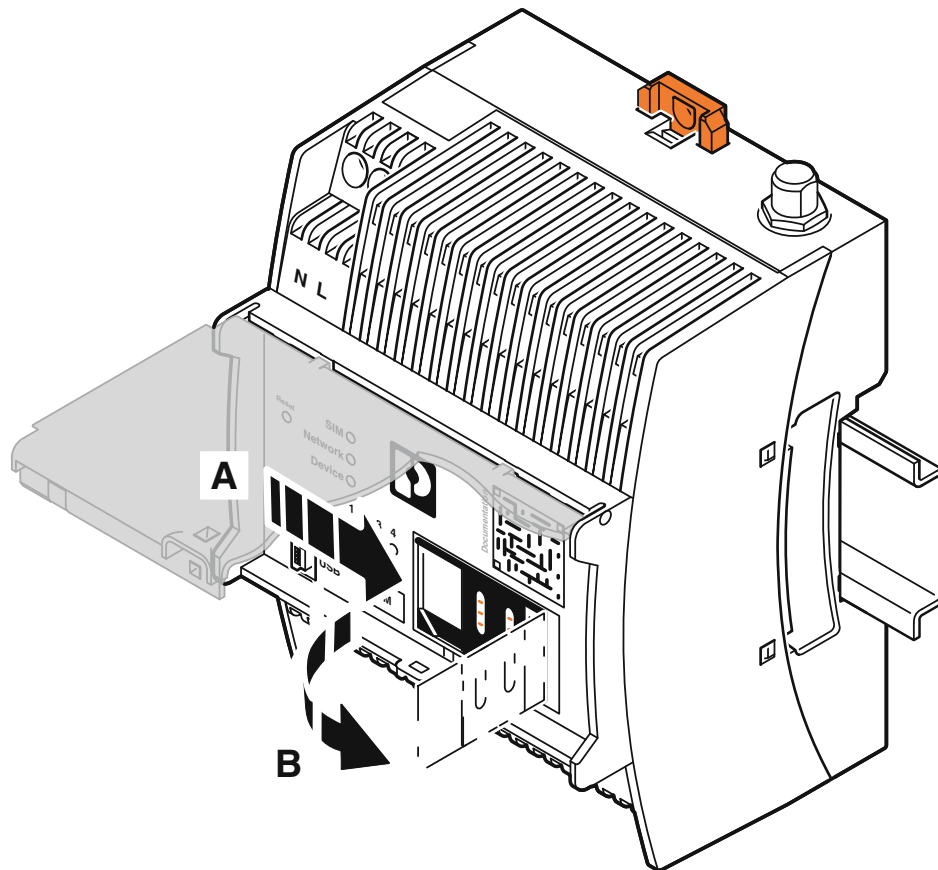
Contacts de relais indépendants du potentiel

TC MOBILE I/O X200-4G AC - Relais SMS

1038568

<https://www.phoenixcontact.com/fr/produits/1038568>

Dessin schématique

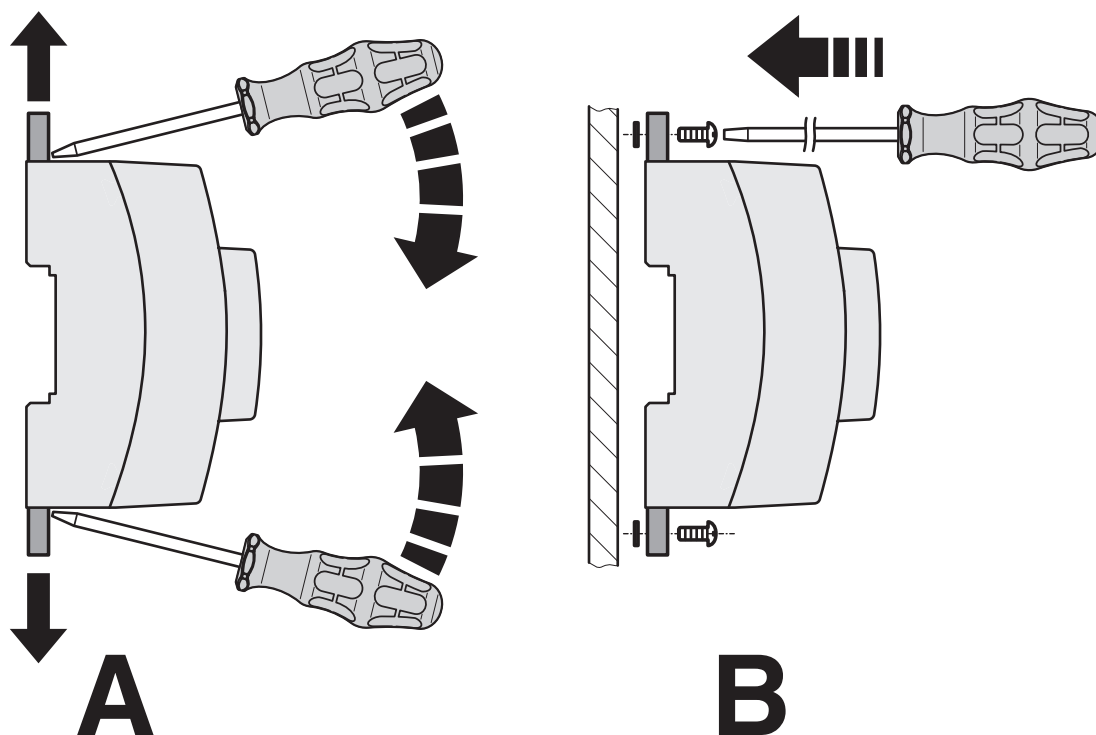


Insertion de la carte SIM

1038568

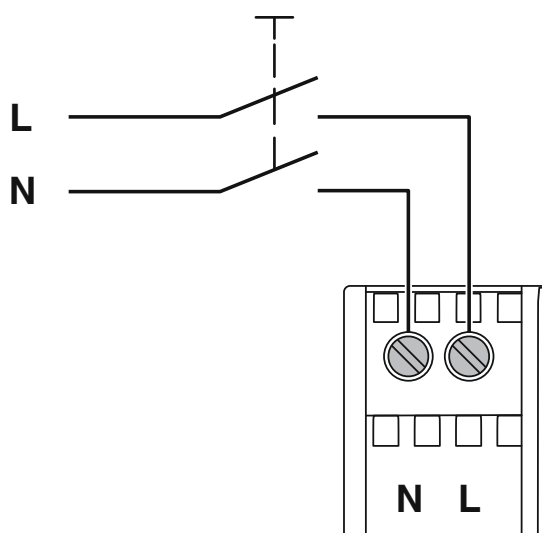
<https://www.phoenixcontact.com/fr/produits/1038568>

Dessin schématique



Montage mural

Dessin schématique



Raccordement de la tension d'alimentation

1038568

<https://www.phoenixcontact.com/fr/produits/1038568>

Classifications

ECLASS

ECLASS-11.0	27242608
ECLASS-12.0	27242608
ECLASS-13.0	27242608

ETIM

ETIM 9.0	EC001604
----------	----------

UNSPSC

UNSPSC 21.0	32151600
-------------	----------

1038568

<https://www.phoenixcontact.com/fr/produits/1038568>

Conformité environnementale

REACH SVHC	Lead 7439-92-1
China RoHS	Période d'utilisation conforme (EFUP) : 50 ans
	Vous trouverez des informations sur les substances dangereuses dans la déclaration du fabricant dans l'onglet « Téléchargements »

TC MOBILE I/O X200-4G AC - Relais SMS



1038568

<https://www.phoenixcontact.com/fr/produits/1038568>

Accessoires

CABLE-USB/MINI-USB-3,0M - Câble USB

2986135

<https://www.phoenixcontact.com/fr/produits/2986135>

Câble de raccordement USB : connecteur USB de type A sur connecteur USB de type Mini-B ; longueur : 3 m



TC ANT MOBILE WALL 5M - Antenne

2702273

<https://www.phoenixcontact.com/fr/produits/2702273>

Antenne omnidirectionnelle multibande pour montage mural ou sur poteau, 0,6 GHz ... 6 GHz, gain : 3 dBi ... 7 dBi, indice de protection : IP66, raccordement : SMA (mâle), avec câble de raccordement de 5 m, étrier de montage et colliers pour poteaux



TC MOBILE I/O X200-4G AC - Relais SMS



1038568

<https://www.phoenixcontact.com/fr/produits/1038568>

ANT-OMNI-0671-01 - Antenne

1396316

<https://www.phoenixcontact.com/fr/produits/1396316>



Antenne omnidirectionnelle multibande pour montage mural ou sur poteau, 0,6 GHz ... 7,1 GHz, gain : 1 dBi ... 3 dBi, indice de protection : IP67, résistante à l'eau de mer, raccordement : N (femelle), avec étrier de montage et colliers pour poteaux

ANT-OMNI-0671-02 - Antenne

1396318

<https://www.phoenixcontact.com/fr/produits/1396318>



Antenne omnidirectionnelle multibande avec protection anti-vandalisme pour le montage sur les armoires électriques, bande de fréquences : 0,6 GHz ... 7,1 GHz, gain : 2 dBi ... 4 dBi, indice de protection : IP67, résistance aux chocs : IK10, résistante à l'eau de mer, raccordement : N (femelle)

TC MOBILE I/O X200-4G AC - Relais SMS

1038568

<https://www.phoenixcontact.com/fr/produits/1038568>

ANT-OMNI-0671-03 - Antenne

1565400

<https://www.phoenixcontact.com/fr/produits/1565400>



Antenne omnidirectionnelle multibande pour une installation invisible de l'extérieur dans des armoires électriques en plastique, Bande de fréquence : 0,6 GHz ... 7,1 GHz, Gain : 1 dBi 2 dBi, Raccordement : SMA (mâle), Connecteur d'antenne avec articulation à 90°

NBC-COX-CNM/0.5-S/COX-CKM - Câble coaxial

1340139

<https://www.phoenixcontact.com/fr/produits/1340139>



Câble coaxial 50 Ω , longueur : 0,5 m, N(m) - SMA(m), diamètre extérieur du câble : 2,8 mm, fréquence de transmission : \leq 7,25 GHz, atténuation typique : 800 MHz 0,4 dB, 2,4 GHz 0,7 dB, 5,8 GHz 1,1 dB, 7,25 GHz 1,5 dB

TC MOBILE I/O X200-4G AC - Relais SMS

1038568

<https://www.phoenixcontact.com/fr/produits/1038568>

NBC-COX-CNM/1.0-M/COX-CKM - Câble coaxial

1340143

<https://www.phoenixcontact.com/fr/produits/1340143>



Câble coaxial 50 Ω , longueur : 1 m, N(m) - SMA(m), diamètre extérieur du câble : 4,9 mm, fréquence de transmission : $\leq 7,25$ GHz, atténuation typique : 800 MHz 0,5 dB, 2,4 GHz 0,8 dB, 5,8 GHz 1,2 dB, 7,25 GHz 1,4 dB

NBC-COX-CNM/3.0-M/COX-CKM - Câble coaxial

1340144

<https://www.phoenixcontact.com/fr/produits/1340144>



Câble coaxial 50 Ω , longueur : 3 m, N(m) - SMA(m), diamètre extérieur du câble : 4,9 mm, fréquence de transmission : $\leq 7,25$ GHz, atténuation typique : 800 MHz 1,4 dB, 2,4 GHz 2,3 dB, 5,8 GHz 3,6 dB, 7,25 GHz 4,2 dB

TC MOBILE I/O X200-4G AC - Relais SMS



1038568

<https://www.phoenixcontact.com/fr/produits/1038568>

NBC-COX-CNM/5.0-M/COX-CKM - Câble coaxial

1340147

<https://www.phoenixcontact.com/fr/produits/1340147>



Câble coaxial 50 Ω , longueur : 5 m, N(m) - SMA(m), diamètre extérieur du câble : 4,9 mm, fréquence de transmission : \leq 7,25 GHz, atténuation typique : 800 MHz 2,3 dB, 2,4 GHz 3,8 dB, 5,8 GHz 6 dB, 7,25 GHz 7,3 dB

RAD-CAB-EF393- 3M - Câble d'antenne

2867649

<https://www.phoenixcontact.com/fr/produits/2867649>



Câble d'antenne, diamètre : 10 mm, conducteur interne : flexible, atténuation : 1,0 / 1,8 / 3,1 dB à 0,9 / 2,4 / 5,8 GHz, raccordement : 2 x N (mâle), longueur de câble : 3 m

TC MOBILE I/O X200-4G AC - Relais SMS



1038568

<https://www.phoenixcontact.com/fr/produits/1038568>

RAD-CAB-EF393- 5M - Câble d'antenne

2867652

<https://www.phoenixcontact.com/fr/produits/2867652>



Câble d'antenne, diamètre : 10 mm, conducteur interne : flexible, atténuation : 1,6 / 2,9 / 5,0 dB à 0,9 / 2,4 / 5,8 GHz, raccordement : 2 x N (mâle), longueur de câble : 5 m

RAD-CAB-EF393-10M - Câble d'antenne

2867665

<https://www.phoenixcontact.com/fr/produits/2867665>



Câble d'antenne, diamètre : 10 mm, conducteur interne : flexible, atténuation : 2,9 / 5,6 / 9,9 dB à 0,9 / 2,4 / 5,8 GHz, raccordement : 2 x N (mâle), longueur de câble : 10 m

TC MOBILE I/O X200-4G AC - Relais SMS



1038568

<https://www.phoenixcontact.com/fr/produits/1038568>

RAD-CAB-EF393-15M - Câble d'antenne

2885634

<https://www.phoenixcontact.com/fr/produits/2885634>

Câble d'antenne, diamètre : 10 mm, conducteur interne : flexible, atténuation : 4,3 / 8,3 / 14,8 dB à 0,9 / 2,4 / 5,8 GHz, raccordement : 2 x N (mâle), longueur de câble : 15 m



CN-UB-70DC-6-BB - Parafoudre

2803166

<https://www.phoenixcontact.com/fr/produits/2803166>

Adaptateur avec protection antisurtension pour interfaces coaxiales de signaux.
Raccordement : Connecteur N, femelle - femelle



TC MOBILE I/O X200-4G AC - Relais SMS



1038568

<https://www.phoenixcontact.com/fr/produits/1038568>

RAD-ADP-N/F-N/F - Adaptateur

2867843

<https://www.phoenixcontact.com/fr/produits/2867843>

Adaptateur d'antenne pour la traversée pour armoire électrique, plage de fréquence : 0,3 GHz ... 6 GHz, indice de protection : IP65, raccordement : 2 x N (femelle)



RAD-TAPE-SV-19-3 - Ruban résistant aux intempéries

2903182

<https://www.phoenixcontact.com/fr/produits/2903182>

Ruban autovulcanisant résistant aux intempéries pour la protection en extérieur d'adaptateurs, de splitters d'antenne, de raccordements de câbles, etc., longueur de rouleau 3 m



Phoenix Contact 2023 © - Tous droits réservés
<https://www.phoenixcontact.com>

PHOENIX CONTACT SAS
52 Boulevard de Beaubourg Emerainville
77436 Marne La Vallée Cedex 2 France
+33 (0) 1 60 17 98 98
documentation@phoenixcontact.fr