

MANUEL D'UTILISATION DES PRODUITS DE LA GAMME  
USE AND MAINTENANCE INSTRUCTIONS OF THE PRODUCTS  
GEBRAUCHS-UND MONTAGEANLEITUNG DER PRODUKTE  
MANUALE PER LA MESSA IN OPERA DEI PRODOTTI DELLA GAMMA  
MANUAL POR EL MONTAJE Y LA UTILIZACIÓN DE LOS PRODUCTOS

# MODUSV

*Trademark registered – Comatec 2007 - All rights reserved*

Références produits de la gamme MODUSV distribuées par

## AIPHONE SAS

6 Rue des Pyrénées – 91056 Lises Evry

Tel : 01.69.11.46.00

- ALIMENTATION SECOURUE 12 Vdc – 5 A  
**REFERENCE 110920 – AS1250DIN**
- ALIMENTATION SECOURUE 24 Vdc – 3 A  
**REFERENCE 110921 – AS2430DIN**



**MPF0320**

MADE IN ITALY



ENGLISH Page 2

DEUTSCH Seite 5

FRANÇAIS Page 8

ITALIANO Pag. 11

ESPAÑOL Pag. 14






*Design registered – Comatec 2007 - All rights reserved*

All products of the MODUSV range (uninterruptible power supplies with integrated battery) are electric devices requiring specific installation. They may only be installed by specialized and authorized personnel. Private persons buying a product of the MODUSV range must turn to a professional electrician to install the product. Before the installation, the electrician must read this manual completely.

The electrician must know the instruction's index below as well as the symbols indicated at the end of this page. In case of doubt he must immediately interrupt the installation and contact our technicians.

## INDEX OF THE INSTRUCTIONS AND INFORMATION ABOUT THE INSTALLATION

Important information.		Page 2
Waste management and recycling of the product.		Page 3
Precautions, maintenance and notes for users.		Page 3
Installation project.		Page 4
Contents of the packing.	Table A	Page 17
Unpacking instructions.	Table B	Page 19
Measurements and weight of the product.	Table C	Page 20
Label data.	Table D	Page 21
Removal of the battery and the card before beginning the installation.	Table E	Page 23
Fastening of the main module MODUSV to the battery element MDBCASE.	Table F	Page 25
DIN rail mounting of the product .	Table G	Page 27
Wall fixing of the product.	Table H	Page 29
Pre-connections of the output circuit (secondary).	Table I	Page 31
Pre-connections of the input circuit ( primary ).	Table K	Page 33
Fastening of the electronic card.	Table L	Page 35
Battery connection for models with 12 V output voltage.	Table M	Page 36
Battery connection for models with 24 V output voltage.	Table N	Page 38
Connection of an extra battery for models with 12 V output voltage.	Table O	Page 40
Connection of an extra battery for models with 24 V output voltage.	Table P	Page 42
Fastening of the battery and location of the battery connection cables.	Table Q	Page 45
Connection of the input and output terminals to the electronic card.	Table R	Page 46
Closing of the top of the product MODUSV and the battery element MDBCASE.	Table S	Page 47
Signalling – Signals for the remote control of all parameters ( Remote Control ).	Table T	Page 48
Product appraisal.		Page 50
Warranty.		Page 4

	This symbol draws the electrician's attention to important information on the installation and the functioning of the product.
	This symbol draws the electrician's attention to the fact that the non-isolated tension inside the product may cause electric shock. Never work on the live product.
	This symbol draws the electrician's attention to the precautions to be taken during the installation of the product.
	This symbol draws the electrician's attention to forbidden work steps during the installation of the product.
	This symbol draws the electrician's attention to the prohibition of unauthorized changes on the product.

## WASTE MANAGEMENT AND RECYCLING OF THE PRODUCT



The European legislation, applied in every Member State asks that all electric and electronic devices marked with these symbols are to be disposed of separately from normal domestic waste. This rule includes all products from the MODUSV range. The electrician is directly in charge of the correct disposal of the product MODUSV. For the disposal of the product, especially the battery inside, the electrician must know and follow the indications of the local authorities. Used products are to be recycled. This contributes to the reduction of the waste quantity as well as of the negative impact that elements, such as lead from inside the battery, may have on the human health and the nature. The symbol on the electric and electronic devices are valid only for Member States of the European Union.

## PRECAUTIONS – MAINTENANCE – NOTES FOR USERS

**Danger of electrocution: read the following warning accurately:**

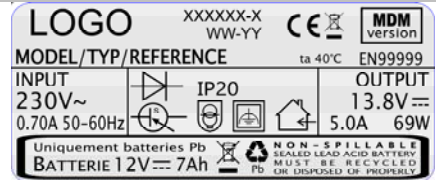


The products of the range MODUSV must not be used under other ambient and service conditions than indicated on the product label. Besides the product code, also the electric input and output characteristics, the maximum service temperature, the type of protection (if present), the lot of production and the applied safety standard are to be found on the label. For further information on the label of the product MODUSV see table D on page 21.



Example of a label.

The label beside is a mere example. It does not necessarily show the electric characteristics of the acquired product.



**Precautions: read the following warning accurately:**



(Negligence may cause death or serious injury). Do not connect the product MODUSV to a non-specified power source. Do not connect the output terminals to the AC mains supply. Do not damage or crush the power cables. Do not perform any connection with wet hands. Do not short-circuit the terminals or the electric input and output cables. Keep the product and the power cables away from humidity or dust.



**Attention: read the following warning accurately:**



(Negligence may cause injury or damage to private property). Do not effect installation or connections when the device MODUSV is live: it may cause electric shock or damage to the device. Before energizing the product make sure that the input and output cables as well as the battery cables are wired and connected correctly, that there is no damage or short-circuit. It may cause flame ejection or electric shock.



**Prohibition: read the following warning accurately:**



Do not install the product MODUSV in any place other than indicated here-after as malfunction, i.e. risk of electric shock or flame ejection may result:



- Places accessible to non authorized and non qualified personnel.
- Places exposed to low temperature.
- Under direct solar radiation.
- Next to devices subject to permanent variation in temperature.
- In front of air condition devices.
- Inside cooling chambers.
- Places with humidity or extreme condensation such as bath rooms, cellars, greenhouses etc.
- Places with particular ambient conditions such as dust, oil, chemical products, salt, etc.
- Places subject to permanent vibrations or thrusts.
- Places with circulation of hot air or smoke (next to radiators or hotplates).
- Outside or exposed to rain.

**Prohibition of unauthorized changes: read the following warning accurately:**



Do not alter or perforate the product MODUSV. If the product does not work correctly or shows any malfunction, do not repair. Immediately de-energize the product and contact our technicians.

## INSTALLATION PROJECT



*Before beginning the installation of the product MODUSV, the electrician must make a project according to the following work phases.*



### **1. Choice of the ideal place to install the product:**

- Choose a place according to the indications and prohibitions indicated on page 3.
- The place must be in accordance with the current standards for electric installation in the home country.



### **2. Definition of a scheme for the external wiring of the product MODUSV:**

- to bring electric current to the product MODUSV.
- to connect the output of the product MODUSV.



### **3. Preparation of the product:**

- Read up on the contents of the packing. See table A, page 17.
- Unpack the product.. See instructions on page 19, table B.
- Read up on the dimensions. See table C, page 20.
- Read up on the label data. See table D, page 21.
- Remove the battery and the electronic card from the product. See instructions on page 23, table E.

### **4. Drilling a hole for the wiring of the module MODUSV and MDBCASE ( if provided )**

- Choose an exit and drill a hole. See instructions ( referring only to the output ) on page 30, table I.
- Choose an entrance and drill a hole. See instructions (referring only to the input) on page 32, table K.
- If the battery element MDBCASE is provided, drill a hole for the connecting wires of the batteries. See instructions on page 25, table F.

### **5. If provided, fasten the main module MODUSV to the battery element MDBCASE**

- See instructions on page 25, table F.

### **6. Mounting of the product MODUSV:**

- DIN-rail mounting. See instructions on page 27, table G.
- Wall fixing. See instructions on page 29, table H.

*After the above work steps, the electrician may go on with the following work phases:*

### **7. Pre-connection of the output circuit of the electronic card**

- Output circuit (load), See instructions on page 31, table I.

### **8. Pre-connection of the input circuit of the electronic card**

- Input circuit ( mains supply ). See instructions on page 33, table K.

### **9. Fastening of the electronic card inside the module MODUSV.**

- See instructions on page 35, table L.

### **10. Connection and fastening of the battery:**

- Connection: See instructions according to the model purchased:  
Table M , N , O , P. Page 36 , 38 , 40 , 42.
- Fastening: See instructions on page 45, table Q.

### **11. Connection of the input and output of the electronic card**

- See instructions on page 46, table R.

### **12. Closing of the top of the product**

- See instructions on page 47, table S.

## WARRANTY








The term of warranty is 24 months from the date of production ( indicated on the product label) under the condition that the product MODUSV has been used within the designated work range and that it does not result altered or damaged by any external cause. For further warranty conditions please contact our company or your local distributor.

Alle Produkte der Reihe MODUSV (unterbrechungsfreie Stromversorgungen mit integrierter Batterie) sind elektrische Geräte, die fachgerechten Einbau benötigen. Sie dürfen nur von entsprechend ausgebildetem Personal installiert werden. Private Käufer eines Produktes der Reihe MODUSV müssen sich zum Einbau an professionelle Elektroinstallateure wenden. Vor dem Einbau muss die vorliegende Gebrauchs- und Montageanleitung komplett gelesen werden. Der Installateur muss sich vor allem mit dem untenstehenden Inhaltsverzeichnis und den Symbolen auf dieser Seite vertraut machen. Im Zweifel sollte er den Einbau sofort unterbrechen und unsere Techniker.

## INHALTSVERZEICHNIS UND INFORMATIONEN ZUR INBETRIEBNAHME

Wichtige Informationen.		Seite 5
Entsorgung und Wiederverwertung des Produktes.		Seite 6
Vorsichtsmaßnahmen, Instandhaltung und Benutzerhinweise.		Seite 6
Installationsentwurf.		Seite 7
Verpackungsinhalt.	Tab. A	Seite 17
Hinweise zum Öffnen der Packung.	Tab. B	Seite 19
Abmessungen und Gewicht des Produktes.	Tab. C	Seite 20
Daten des Typenschildes.	Tab. D	Seite 21
Entnahme der Batterie und der Platine vor Installationsbeginn.	Tab. E	Seite 23
Befestigung des Hauptmoduls MODUSV mit Batterieelement MDBCASE.	Tab. F	Seite 25
Befestigung des Produktes auf der Hutschiene.	Tab. G	Seite 27
Befestigung des Produktes an der Wand.	Tab. H	Seite 29
Voranschluss des Ausgangskreislaufs ( Sekundär ).	Tab. I	Seite 31
Voranschluss des Eingangskreislaufs ( Primär ).	Tab. K	Seite 33
Befestigung der elektronischen Platine.	Tab. L	Seite 35
Anschluss der Batterie für die Modelle mit 12V- Ausgangsspannung.	Tab. M	Seite 36
Anschluss der Batterie für die Modelle mit 24V- Ausgangsspannung.	Tab. N	Seite 38
Anschluss einer zusätzlichen Batterie für die Modelle mit 12V- Ausgangsspannung.	Tab. O	Seite 40
Anschluss einer zusätzlichen Batterie für die Modelle mit 24V- Ausgangsspannung.	Tab. P	Seite 42
Befestigung der Batterie und Positionierung der Batterieanschlusskabel.	Tab. Q	Seite 45
Anschluss der Klemmen des Primär- und Sekundärkreislaufs an die elektronische Platine.	Tab. R	Seite 46
Schließen des Deckels des Produktes MODUSV und des Batterieelementes MDBCASE.	Tab. S	Seite 47
Signalisierung – Signale zur Fernkontrolle der Parameter ( Remote Control ).	Tab. T	Seite 48
Produktbeurteilung.		Seite 50
Gewährleistung.		Seite 7

	Dieses Symbol macht den Installateur auf wichtige Informationen zur Inbetriebnahme und zum Betrieb des Produktes aufmerksam.
	Dieses Symbol zeigt dem Installateur, daß die nicht isolierte Spannung im Innern des Produktes einen elektrischen Schlag verursachen kann. Das unter Spannung stehende Gerät darf nicht berührt werden.
	Dieses Symbol macht den Installateur auf Vorsichtsmaßnahmen während des Anschlusses des Gerätes aufmerksam.
	Dieses Symbol macht den Installateur auf verbotene Arbeitsschritte während des Anschlusses des Gerätes aufmerksam.
	Dieses Symbol warnt den Installateur davor, unautorisierte Änderungen am Gerät vorzunehmen.

## ENTSORGUNG UND WIEDERVERWERTUNG DES PRODUKTES



Die europäische Gesetzgebung für alle Staaten schreibt die Entsorgung von elektrischen und elektronischen Geräten mit diesen Symbolen außerhalb des Hausmülls vor. Hierzu gehören auch die Produkte der Reihe MODUSV. Der Installateur ist direkt für die Entsorgung des Produktes MODUSV verantwortlich. Zur Entsorgung des Produktes und vor allem der darin enthaltenen Batterie muss er sich entsprechend informieren und den Anweisungen der Behörden Folge leisten. Die gesammelten benutzten Produkte werden dem Gesetz entsprechend wiederverwertet. Auf diese Weise wird die Abfallmenge und die Belastung von Natur und Gesundheit durch Stoffe, wie z.B. das in der Batterie enthaltene Blei, verringert. Das Symbol auf den elektrischen und elektronischen Geräten bezieht sich nur auf EU- Staaten.

## VORSICHTSMAßNAHMEN – INSTANDHALTUNG – BENUTZERHINWEISE

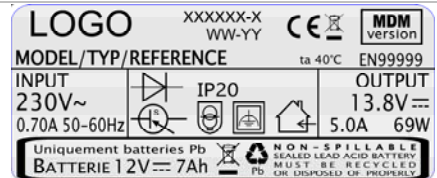
**Gefahr durch elektrischen Schlag: die folgenden Warnhinweise aufmerksam lesen:**



Die Produkte der Reihe MODUSV dürfen nicht unter abweichenden Umgebungs- und Betriebsbedingungen benutzt werden, als auf dem Typenschild angegeben ist. Auf dem Typenschild sind neben dem Produktcode auch die elektrischen Eingangs- und Ausgangsdaten, ggf. die Schutzart, das Produktionslos und die angewandten Sicherheitsnormen angegeben. Für weitere Informationen zum Typenschild des Produktes MODUSV, siehe Abb. D auf Seite 21.



Beispiel des Typenschilds.  
Das nebenstehende Typenschild dient nur als Beispiel. Es gibt nicht die elektrischen Eigenschaften des gekauften Produktes wieder.



**Vorsichtsmaßnahmen: die folgenden Warnhinweise aufmerksam lesen:**



( Bei Nichtbeachten droht Tod oder schwere Verletzung ). Das Produkt MODUSV nicht an eine ungenau spezifizierte Stromquelle anschließen. Die Ausgangsklemmen nicht an das AC- Stromnetz anschließen. Die Stromkabel nicht beschädigen oder quetschen. Keine Anschlussarbeiten mit nassen Händen ausführen. Die Klemmen oder die Eingangs- und Ausgangskabel nicht kurzschließen. Das Produkt und die Stromkabel dürfen nicht feucht werden oder einstauben.



**Vorsicht: die folgenden Warnhinweise aufmerksam lesen:**



(Bei Nichtbeachten drohen Personen- oder Sachschäden). Keine Anschlussarbeiten ausführen, während das Produkt MODUSV unter Strom steht: es kann zu einem elektrischen Schlag oder Schäden am Gerät kommen. Bevor das Gerät mit Strom versorgt wird sicherstellen, dass die Eingangs- und Ausgangskabel sowie die Batteriekabel richtig angeschlossen und nicht beschädigt oder kurzgeschlossen sind. Es kann zu Flammenaustritt oder elektrischem Schlag kommen.



**Verbote: die folgenden Warnhinweise aufmerksam lesen:**



Das Produkt MODUSV nicht an einem der folgenden Orte installieren, da es sonst zu Betriebsstörungen mit elektrischem Schlag oder Flammenaustritt kommen kann:



- Orte, die für nicht autorisiertes oder unqualifiziertes Personal zugänglich sind – Orte mit niedriger Umgebungstemperatur.
- In direkter Sonne. – In der Nähe von Geräten mit schwankenden Temperaturen. – Vor Klimageräten. – In Kühlräumen. – Orte mit Feuchtigkeit oder extremer Kondenswasserbildung wie Bädern, Kellern, Gewächshäusern o.ä. – Orte mit besonderen Raumgegebenheiten wie Staub, Öl, chemischen Produkten, Salz usw. – Orte mit ständigen Erschütterungen – Orte mit zirkulierender Heißluft oder Rauch (in der Nähe von Heizungen oder Kochstellen) . – Im Außenbereich.

**Verbot von unautorisierter Änderung: die folgenden Warnhinweise aufmerksam lesen:**



Das Produkt MODUSV nicht verändern oder aufbohren. Sollte das Produkt nicht korrekt funktionieren oder eine Betriebsstörung auftreten, dürfen keine Reparaturen ausgeführt werden. Das Gerät sofort vom Netz nehmen und unsere Firma kontaktieren.

## INSTALLATIONSENTWURF



*Vor der Inbetriebnahme des Produktes MODUSV muss der Installateur nach den untenstehenden Punkten einen Entwurf erstellen.*



**1. Den optimalen Ort zur Installation aussuchen:**

- dabei die Hinweise und Verbote auf Seite 6 berücksichtigen.
- der Ort muss den im Land geltenden Richtlinien für elektrische Installationen entsprechen.



**2. Den Anschlussplan der äußeren Kabel des Produktes MODUSV festlegen:**

- Um Strom zum Produkt MODUSV zu legen.
- Zum Netzanschluss des Produktes MODUSV.



**3. Vorbereitung des Produktes:**

- Sich mit dem Verpackungsinhalt vertraut machen. Siehe Abb. A, Seite 17.
- Auspacken des Produktes. Siehe Anleitung auf Seite 19, Abb. B.
- Sich mit den Abmessungen vertraut machen. Siehe Abb. C, Seite 20.
- Sich mit den Daten des Typenschildes vertraut machen. Siehe Abb. D, Seite 21.
- Entnahme der Batterie und der elektronischen Platine. Siehe Abb. E, Seite 23.

**4. Bohren der Durchgangslöcher für die Kabel des Moduls MODUSV und MDBCASE ( falls vorgesehen )**

- Einen Ausgang wählen und ein Loch bohren. Siehe Anweisung ( **nur für die Ausgangskabel**) auf Seite 30, Abb. I.
- Einen Eingang wählen und ein Loch bohren. Siehe Anweisung ( **nur für die Eingangskabel**) auf Seite 32, Abb. K.
- Ist auch das Batterieelement MDBCASE vorgesehen, ein Loch für die Batterieanschlusskabel bohren. Siehe Anweisung auf Seite 25, Abb. F.

**5. Falls vorgesehen, das Hauptmodul MODUSV an dem Batterieelement MDBCASE befestigen**

- Siehe Anweisung auf Seite 25, Abb. F.

**6. Das Produkt MODUSV befestigen:**

- Befestigung auf Hutschiene. Siehe Anweisung auf Seite 27, Abb. G.
- Wandbefestigung. Siehe Anweisung auf Seite 29, Abb. H.

*Nach den oben beschriebenen Arbeitsschritten kann der Installateur die folgenden Schritte ausführen:*

**7. Voranschluss des Sekundärkreislaufs der elektronischen Platine**

- Ausgangskreislauf ( Last ), Siehe Anweisung auf Seite 31, Abb. I.

**8. Voranschluss des Primärkreislaufs der elektronischen Platine**

- Eingangskreislauf( Stromnetz ). Siehe Anweisung auf Seite 33, Abb. K.

**9. Befestigung der elektronischen Platine im Modul MODUSV.**

- Siehe Anweisung auf Seite 35, Abb. L.

**10. Anschluss und Befestigung der Batterie:**

- Anschluss. Siehe Anweisung, je nach Modell: Abb. M , N , O , P. Seiten 36 , 38 , 40 , 42.
- Befestigung: Siehe Anweisung auf Seite 45, Abb. Q.

**11. Anschluss der Stecker des Primär- und Sekundärkreislaufs an die elektronische Platine**

- Siehe Anweisung auf Seite 46, Abb. R.

**12. Schließen des Deckels**

- Siehe Anweisung auf Seite 47, Abb. S.

## GEWÄHRLEISTUNG








Die Gewährleistung gilt 24 Monate ab Produktionsdatum ( auf dem Typenschild angegeben ), unter der Voraussetzung, daß das Produkt MODUSV nur in dem vorgesehenen Einsatzbereich benutzt und weder verändert oder beschädigt wurde. Für nähere Bedingungen wenden Sie sich bitte an uns oder den Händler.

Les alimentations avec secours batterie de la gamme MODUSV sont des appareils électriques pour lesquels est nécessaire une installation spécifique. Ils ne peuvent donc être installés que par un personnel spécialisé et autorisé. Un particulier qui achète un produit de la gamme MODUSV doit obligatoirement contacter un installateur agréé pour effectuer la mise en œuvre du produit. Avant de procéder à la mise en œuvre, l'installateur doit impérativement lire le manuel d'usage du produit. L'installateur doit avant toute chose prendre connaissance de l'index des instructions (voir ci-dessous) et des symboles en bas de Page. En cas de doute, l'installateur doit immédiatement interrompre la mise en œuvre du produit et contacter notre personnel technique.

## INDEX DES INSTRUCTIONS POUR LA MISE EN OEUVRE

Informations importantes.		Page 8
Traitement et recyclage du produit usagé.		Page 9
Précautions, manutention et mode d'emploi.		Page 9
Projet d'installation.		Page 10
Contenu de l'emballage.	Tab. A	Page 17
Instructions pour le désemballage du produit.	Tab. B	Page 18
Dimensions et poids du produit.	Tab. C	Page 20
Informations présentes sur l'étiquette.	Tab. D	Page 21
Retrait de la batterie et de la carte électronique avant de commencer l'installation.	Tab. E	Page 23
Fixation du module principal MODUSV avec l'extension batterie MDBCASE.	Tab. F	Page 25
Fixation du produit sur rail DIN.	Tab. G	Page 27
Fixation murale du produit.	Tab. H	Page 29
Pré – connexion du circuit de sortie ( Secondaire ).	Tab. I	Page 31
Pré – connexion du circuit d'entrée ( Primaire ).	Tab. K	Page 33
Fixation de la carte électronique.	Tab. L	Page 35
Connexion de la batterie pour les modèles ayant une tension de sortie de 12V.	Tab. M	Page 36
Connexion des batteries pour les modèles ayant une tension de sortie de 24V.	Tab. N	Page 38
Connexion d'une batterie supplémentaire pour modèles avec tension de sortie 12V.	Tab. O	Page 40
Connexion de batteries supplémentaires pour modèles avec tension de sortie 24V.	Tab. P	Page 42
Fixation de la batterie et positionnement des câbles de connexion de la batterie.	Tab. Q	Page 45
Connexion des connecteurs du circuit primaire et secondaire à la carte électronique.	Tab. R	Page 46
Fermeture du couvercle du module MODUSV et de l'extension batterie MDBCASE.	Tab. S	Page 47
Signalisations et contrôle à distance des paramètres (Remote Control).	Tab. T	Page 48
Formulaire relatif à votre satisfaction.		Page 50
Garantie.		Page 10

	Ce symbole avertit l'installateur que d'importantes informations sont fournies concernant l'installation et l'entretien du produit.
	Ce symbole avertit l'installateur que le contact avec certaines parties non isolées à l'intérieur du produit risque de causer une électrocution. Ne jamais opérer quand l'appareil est sous tension.
	Ce symbole avertit l'installateur des précautions à prendre en considération, avant la mise en oeuvre du produit
	Ce symbole avertit l'installateur des interdictions à prendre en considération, avant la mise en oeuvre du produit.
	Ce symbole avertit l'installateur de l'interdiction de l'usage impropre du produit.



## TRAITEMENT DES PRODUITS USAGES



La législation européenne, appliquée dans les Etats membres, exige que les produits électriques et électroniques portant la marque à gauche doivent être mis au rebut séparément des autres ordures ménagères. Ceci inclus les produits de la gamme MODUSV. L'installateur est directement responsable pour la mise au rebut du produit MODUSV usagé. Pour la mise au rebut du produit, et surtout de la batterie logée à l'intérieur du produit, l'installateur doit obligatoirement suivre les recommandations des autorités locales. Une fois ces produits mis au rebut, ils sont recyclés de façon appropriés. Cet effort nous aidera à réduire les déchets et leurs conséquences négatives, comme par exemple celles causées par le plomb contenu dans la batterie, sur la santé humaine et sur l'environnement. La marque figurant sur les produits électriques ne s'applique qu'aux Etats membres de l'Union Européenne.

## PRECAUTIONS – ENTRETIEN – NOTICE D'UTILISATION

### Danger d'électrocution: lire avec attention les avertissements suivants

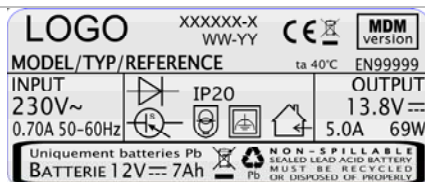


Les produits de la gamme MODUSV ne doivent pas être utilisés en conditions d'environnement ou de service différentes de celles indiquées sur l'étiquette. Sur l'étiquette sont indiquées les suivantes informations: Référence et version du produit, caractéristiques électriques d'entrée et de sortie, température maxi d'utilisation, selon version le type de protection, lot de production, norme de sécurité appliquée. Pour tout renseignement supplémentaire concernant l'étiquette du produit, veuillez consulter la tableau D, page 21.



Exemple de l'étiquette.

L'étiquette à droite est reportée uniquement comme exemple. Elle n'identifie pas les caractéristiques électriques du produit achetez.



### Précautions: lire avec attention les avertissements suivants



Ne pas connecter l'équipement à une source d'alimentation non appropriée. Ne pas connecter le bornier de sortie au réseaux AC. Ne pas endommager ou écraser les cordons d'alimentations. Ne pas effectuer de connections avec les mains mouillées. Ne pas mettre en court-circuit le bornier ou les cordons de sortie. Positionner les cordons du secteur AC en lieux sans humidité et poussière.



( La négligence peut causer la mort ou des lésions très graves ).

### Attention: lire avec attention les avertissements suivants



Ne faire aucune installation ou connections quand l'équipement est sous tension: risque de flamme ou endommagement de l'équipement . Avant de connecter l'équipement s'assurer que les cordons du circuit primaire et secondaire, ainsi que les cordons des batteries soient câblés et connectés correctement et qu'ils ne soient pas endommager ou en court-circuit. DANGER : risque de flamme ou choc électrique.



( la négligence peut causer des lésions très graves ou porter des préjudices a la propriété ).

### Interdictions: lire avec attention les avertissements suivants



Ne pas installer l'équipement dans les lieux indiqués ci-dessous : l'équipement pourrait s'endommager. Risque de flamme ou choc électrique.



Lieux accessibles à personnes non autorisées ou non qualifiées. Environnements à températures basse, sous les rayons du soleil, près d'équipements sensibles à la température, en face de conditionneurs d'air, à l'intérieur de salles réfrigérées, etc. Environnements assujettis à l'humidité : salle de bain, caves, serres, etc. Environnements assujettis à conditions extrêmes : poussière, huile, produits chimiques, sel, etc. Environnements assujettis à vibrations ou chocs. Environnements assujettis à courant d'air ou fumée : équipements de réchauffement, cuisines, etc. Environnements extérieur exposé à la pluie ou à l'humidité.

### Interdiction d'usage impropre : lire avec attention les avertissements suivants :



Ne pas altérer le produit MODUSV. Si le produit ne fonctionne pas correctement, ne pas effectuer de réparation. Le débrancher immédiatement et contacter notre personnel technique.



*Lors de la mise en oeuvre du produit MODUSV, l'installateur devra se référer impérativement aux instructions indiquées ci-dessous.*



**1. Choisir le lieu idéal dans lequel le produit sera installé :**

- Choisir un lieu qui soit conforme à toutes les indications et interdictions reportées en page 9.
- Le lieu doit être conforme aux normes d'installation électrique en vigueur dans le pays d'appartenance.



**2. Définir le schéma de câblage externe du produit MODUSV :**

- Pour alimenter le produit MODUSV.
- Pour connecter le produit MODUSV à la charge.



**3. Préparer le produit :**

- Prendre connaissance du contenu de l'emballage. Voir tableau A, page 17.
- Désemballer le produit. Voir instructions en page 19, tableau B.
- Prendre connaissance des données dimensionnelles. Voir tableau C, page 20.
- Prendre connaissance des données relatives à l'étiquette. Voir tableau D, page 21.
- Enlever la batterie et la carte électronique du produit MODUSV. Voir instructions en page 23, tableau E.

**4. Perforer les modules MODUSV et MDBCASE (si ceci est prévu) pour le passage des câbles.**

- Choisir une sortie, pour le côté secondaire, et procéder au perçage. Voir instructions (qui concernent exclusivement les emplacements des sorties) en page 30, tableau I.
- Choisir une entrée, pour le côté primaire, et procéder au perçage. Voir instructions (qui concernent exclusivement les emplacements des entrées) en page 32, tableau K.
- Dans le cas où l'extension batterie MDBCASE est prévue, procéder au perçage pour le passage des câbles de connexion des batteries. Voir instructions en page 25, tableau F.

**5. Au cas où cela est prévu, fixer le module principal MODUSV avec l'extension batterie MDBCASE.**

- Voir instructions en page 25, tableau F.

**6. Fixer le produit MODUSV et MDBCASE (si ceci est prévu):**

- Fixation sur rail-DIN. Voir instructions en page 27, tableau G.
- Fixation murale. Voir instructions en page 29, tableau H.

*Après avoir exécuté les opérations ci-dessus, l'installateur doit procéder aux phases suivantes :*

**7. Pré-connexion du circuit secondaire de la carte électronique :**

- Circuit de sortie (charge), voir instructions en page 31, tableau I.

**8. Pré-connexion du circuit primaire de la carte électronique :**

- Circuit d'entrée (réseau de distribution électrique), voir instructions en page 3, tableau K.

**9. Fixation de la carte électronique dans le module MODUSV :**

- Voir instructions en page 35, tableau L.

**10. Connexion et fixation de la batterie :**

- Connexion. Voir instructions selon le modèle acheté : Tableaux M, N, O, P, pages 36, 38, 40 et 42.
- Fixation. Voir instructions en page 45, tableau Q.

**11. Connexion des connecteurs du circuit Primaire et du circuit Secondaire à la carte électronique.**

- Voir instructions en page 46, tableau R.

**12. Fermeture du couvercle du produit :**

- Voir instructions en page 47, tableau S.

**GARANTIE**








La garantie est valable 24 mois à partir de la date de fabrication à condition que le produit soit utilisé dans les conditions d'environnement et de service prévues et qu'il ne soit pas endommagé. Pour les conditions de garantie, veuillez contacter notre société ou nos distributeurs.

I Prodotti della Gamma MODUSV ( alimentatori con soccorso batteria e gruppi di continuità in DC ), sono degli apparati elettrici che necessitano di una installazione specifica. Possono essere installati unicamente da personale specializzato ed autorizzato. Un privato che acquista un prodotto della gamma MODUSV, deve rivolgersi ad un installatore di professione per la messa in opera del prodotto. Prima di iniziare la messa in opera, l'installatore deve leggere in tutte le sue parti il presente manuale. L'installatore deve innanzitutto prendere conoscenza dell'indice delle istruzioni di cui sotto e dei simboli a fondo pagina. In caso di dubbi, deve immediatamente interrompere la messa in opera e rivolgersi al nostro personale tecnico.

## INDICE DELLE ISTRUZIONI ED INFORMAZIONI PER LA MESSA IN OPERA

Informazioni importanti.		Pag. 2
Smaltimento e riciclaggio del prodotto.		Pag. 3
Precauzioni, manutenzioni e note di utilizzo.		Pag. 3
Progetto d'installazione.		Pag. 4
Contenuto dell'imballo.	Tab. A	Pag. 17
Istruzioni per disimballare il prodotto.	Tab. B	Pag. 19
Dimensioni e pesi del prodotto.	Tab. C	Pag. 20
Dati di etichetta.	Tab. D	Pag. 21
Rimozione della batteria e della scheda prima di iniziare l'installazione.	Tab. E	Pag. 23
Fissaggio del modulo principale MODUSV con l'elemento batteria MDBCASE.	Tab. F	Pag. 25
Fissaggio del prodotto su barra DIN .	Tab. G	Pag. 27
Fissaggio del prodotto a parete.	Tab. H	Pag. 29
Pre – connessione del circuito d'uscita ( Secondario ).	Tab. I	Pag. 31
Pre – connessione del circuito d'ingresso ( Primario ).	Tab. K	Pag. 33
Fissaggio della scheda elettronica.	Tab. L	Pag. 35
Collegamento della batteria per i modelli con tensione d'uscita di 12 V.	Tab. M	Pag. 36
Collegamento della batteria per i modelli con tensione d'uscita di 24 V.	Tab. N	Pag. 38
Connessione di una batteria supplementare per i modelli con tensione d'uscita 12 V.	Tab. O	Pag. 40
Connessione di due batterie supplementari per i modelli con tensione d'uscita 24 V.	Tab. P	Pag. 42
Fissaggio della batteria e posizionamento dei cavi di collegamento della batteria.	Tab. Q	Pag. 45
Connessione dei morsetti del circuito Primario e Secondario alla scheda elettronica.	Tab. R	Pag. 46
Chiusura del coperchio del prodotto MODUSV e dell'elemento batteria MDBCASE.	Tab. S	Pag. 47
Segnalazioni – Segnali per il controllo a distanza dei parametri ( Remote Control ).	Tab. T	Pag. 48
Formulario di gradimento.		Pag. 50
Garanzia.		Pag. 4

	Questo simbolo avverte l'installatore di importanti informazioni che sono state fornite in relazione alla messa in opera ed al funzionamento del prodotto.
	Questo simbolo avverte l'installatore che la tensione non isolata all'interno del prodotto può causare una scossa elettrica. Non operare mai quando il prodotto è sotto tensione.
	Questo simbolo avverte l'installatore delle precauzioni da prendere durante l'installazione del prodotto.
	Questo simbolo avverte l'installatore dei divieti da prendere in considerazione durante l'installazione del prodotto
	Questo simbolo avverte l'installatore del divieto di manomissione del prodotto

## SMALTIMENTO E RICICLAGGIO DEL PRODOTTO



La legislazione Europea applicata in ogni Stato membro prevede che i prodotti elettrici ed elettronici recanti questi simboli debbano essere smaltiti separatamente dai normali rifiuti domestici. Questo include i prodotti della gamma MODUSV. L'installatore è direttamente responsabile per lo smaltimento del prodotto MODUSV. Per lo smaltimento del prodotto, ma soprattutto della batteria all'interno dello stesso, l'installatore deve obbligatoriamente informarsi e seguire le indicazioni delle autorità locali. I Prodotti utilizzati e raccolti vengono debitamente riciclati. Ciò contribuisce a ridurre al minimo la quantità di rifiuti nonché l'impatto negativo che elementi quali il piombo contenuto nella batteria possano avere sulla salute umana e sull'ambiente. Il simbolo sui prodotti elettrici ed elettronici si riferisce soltanto agli attuali Stati membri dell'unione europea.

## PRECAUZIONI – MANUTENZIONE – NOTE D'UTILIZZO

**Pericolo d'elettrocuzione: leggere attentamente le seguenti avvertenze:**

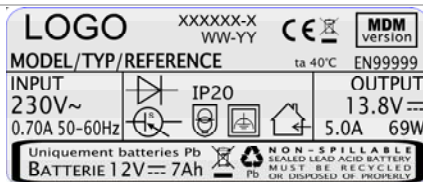


I prodotti della gamma MODUSV non devono essere utilizzati in condizioni ambientali e di servizio diversi dai valori indicati sull'etichetta. Sull'etichetta sono riportati oltre al codice del prodotto, le caratteristiche elettriche d'ingresso e d'uscita, la temperatura massima di utilizzo, dove previsto il tipo di protezione, il lotto di produzione e le norme di sicurezza applicate. Per ulteriori informazioni sull'etichetta del prodotto MODUSV, consultare la tabella D a pagina 21



Esempio di etichetta.

L'etichetta a fianco è riportata unicamente a titolo di esempio. Non identifica quindi le caratteristiche elettriche del prodotto acquistato.



**Precauzioni: leggere attentamente le seguenti avvertenze:**



Non connettere il prodotto MODUSV ad una sorgente di alimentazione non specificata. Non connettere i morsetti d'uscita alla rete di alimentazione AC. Non danneggiare o schiacciare i cavi di alimentazione. Non effettuare connessioni con mani bagnate. Non cortocircuitare i morsetti o i cavi d'ingresso e d'uscita. Mantenere il prodotto ed i cavi di alimentazione lontano da umidità o polvere.



( La negligenza può causare morte o lesioni gravi ).

**Cautele: leggere attentamente le seguenti avvertenze:**



Non installare o eseguire connessioni mentre l'unità MODUSV è alimentata: si possono verificare shock elettrici o danni all'unità. Prima di alimentare il prodotto assicurarsi che i cavi del circuito primario e del circuito secondario, nonché i cavi della batteria siano cablati e connessi correttamente e che non siano danneggiati o cortocircuitati. Si possono verificare fiamme o shock elettrici.



( la negligenza può causare lesioni o danni alla proprietà ).

**Divieti: leggere attentamente le seguenti avvertenze:**



Non installare il prodotto MODUSV in nessuno dei luoghi indicati qui di seguito, dato che si possono verificare malfunzionamenti, quindi pericoli di shock elettrici o fiamme:



Luoghi accessibili a personale non autorizzato e non qualificato. Luoghi esposti a temperature basse. Sotto la luce diretta del sole. Vicino a dispositivi che variano in temperatura. Di fronte a condizionatori d'aria. All'interno di aree refrigerate. Luoghi soggetti a umidità o condensa estrema, come bagni, cantine, serre, ecc. Luoghi soggetti a particolari condizioni ambientali, come polvere, olio, prodotti chimici, sale, ecc. Luoghi soggetti a continue vibrazioni o urti. Luoghi soggetti a correnti di aria calda o fumo (vicino a dispositivi di riscaldamento o a piani di cottura). Luoghi all'aperto o esposti alla pioggia.

**Divieto di manomissione: leggere attentamente le seguenti avvertenze:**



Non alterare o forare il prodotto MODUSV. Se il prodotto non funziona correttamente o se presenta qualche malfunzionamento, non eseguire delle riparazioni, Togliere immediatamente l'alimentazione di rete e rivolgersi al nostro personale tecnico.



*Prima di iniziare la messa in opera del prodotto MODUSV, l'installatore deve eseguire un piano progettuale seguendo le fasi riportate qui di seguito.*



**1. Scegliere il posto ideale in cui si intende installare il prodotto:**

- Scegliere un luogo che rispetti tutte le indicazioni e divieti riportati a pagina 12.
- Il luogo deve essere conforme alle norme d'installazione elettrica in vigore nel paese di appartenenza.



**2. Definire lo schema di cablaggio esterno al prodotto MODUSV:**

- Per portare l'alimentazione di rete al prodotto MODUSV.
- Per Collegare il prodotto MODUSV al carico.



**3. Preparare il prodotto:**

- Prendere conoscenza del contenuto dell'imballo. Vedi Tabella A, pagina 17.
- Disimballare il prodotto. Vedi istruzioni a pagina 19, Tabella B.
- Prendere conoscenza dei dati dimensionali. Vedi Tabella C, pagina 20.
- Prendere conoscenza dei dati di etichetta. Vedi Tabelle D, pagina 21.
- Rimuovere dal prodotto la batteria e la scheda elettronica. Vedi istruzioni a pagina 23, Tabella E

**4. Praticare i fori per il passaggio dei cavi nel modulo MODUSV e MDBCASE ( se previsto )**

- Scegliere un'uscita e praticarvi un foro. Vedi istruzioni ( relative unicamente alle ubicazioni d'uscita ) a pagina 30, Tabella I.
- Scegliere un ingresso e praticarvi un foro. Vedi istruzioni ( relative unicamente alle ubicazioni d'ingresso ) a pagina 32, Tabella K.
- Se è previsto l'elemento batteria MDBCASE, praticare i fori per il passaggio dei cavi di collegamento delle batterie. Vedi Istruzioni a pagina 25, tabella F.

**5. Se previsto, fissare il modulo principale MODUSV con l'elemento batteria MDBCASE**

- Vedi istruzioni a pagina 25, Tabella F.

**6. Fissare il prodotto MODUSV:**

- Fissaggio su barra DIN. Vedi istruzioni a pagina 27, Tabella G.
- Fissaggio a parete. Vedi istruzioni a pagina 29, Tabella H.

*Dopo avere eseguito le operazioni di cui sopra l'installatore può procedere alle seguenti fasi:*

**7. Pre - connessione del circuito secondario della scheda elettronica**

- Circuito d'uscita ( carico ), Vedi istruzioni a pagina 31, Tabella I.

**8. Pre - connessione del circuito primario della scheda elettronica**

- Circuito d'ingresso ( rete di distribuzione elettrica ). Vedi istruzioni a pagina 33, Tabella K.

**9. Fissaggio della scheda elettronica nel modulo MODUSV.**

- Vedi istruzioni a pagina 35, Tabella L.

**10. Connessione e fissaggio della batteria:**

- Connessione. Vedi Istruzioni, a secondo del modello acquistato: Tabelle M , N , O , P. Pagine 36 , 38 , 40 , 42.
- Fissaggio: Vedi istruzioni a pagina 45, Tabella Q.

**11. Connessione dei connettori del circuito Primario e Secondario alla scheda elettronica**

- Vedi istruzioni a pagina 46, Tabella R.

**12. Chiusura del coperchio del prodotto**

- Vedi istruzioni a pagina 47, Tabella S.

GARANZIA








La garanzia è valida 24 mesi dalla data di fabbricazione ( indicata sull'etichetta del prodotto ), a condizione che il prodotto MODUSV, sia stato usato nei range di lavoro previsti e che non risulti manomesso o lesionato per cause esterne. Per le condizioni di garanzia contattare la nostra società, oppure il distributore.

Los productos de la Gama MODUSV (alimentadores con batería de emergencia y grupos de continuidad en DC), son aparatos eléctricos que necesitan una alimentación específica. Pueden ser instalados únicamente por personal especializado y autorizado. Un particular que compra un producto de la gama MODUSV, debe dirigirse a un instalador profesional para poner en funcionamiento el producto. Antes de iniciar la puesta en funcionamiento, el instalador debe leer todas las partes del presente manual. En primer lugar, el instalador debe reconocer el índice de las instrucciones a continuación y los símbolos al final de la página. En caso de duda, deberá interrumpir inmediatamente la puesta en funcionamiento y dirigirse a nuestro personal técnico.

## ÍNDICE DE LAS INSTRUCCIONES E INFORMACIÓN PARA LA PUESTA EN FUNCIONAMIENTO

Información importante.		Pág. 14
Eliminación y reciclaje del producto.		Pág. 15
Precauciones, mantenimiento y notas de uso.		Pág. 15
Proyecto de instalación.		Pág. 16
Contenido del embalaje.	Tab. A	Pág. 17
Instrucciones para desembalar el producto.	Tab. B	Pág. 19
Dimensiones y pesos del producto.	Tab. C	Pág. 20
Datos de etiqueta.	Tab. D	Pág. 21
Sustracción de la batería y de la tarjeta antes de iniciar la instalación.	Tab. E	Pág. 23
Fijación del módulo principal MODUSV con el elemento batería MDBCASE.	Tab. F	Pág. 25
Fijación del producto en la barra DIN.	Tab. G	Pág. 27
Fijación del producto a pared.	Tab. H	Pág. 29
Preconexión del circuito de salida (Secundario).	Tab. I	Pág. 31
Preconexión del circuito de entrada (Primario).	Tab. K	Pág. 33
Fijación de la tarjeta electrónica.	Tab. L	Pág. 35
Conexión de la batería para los modelos con tensión de salida de 12 V.	Tab. M	Pág. 36
Conexión de la batería para los modelos con tensión de salida de 24 V.	Tab. N	Pág. 38
Conexión de una batería suplementaria para los modelos con tensión de salida 12 V.	Tab. O	Pág. 40
Conexión de 2 baterías suplementarias para los modelos con tensión de salida 24 V.	Tab. P	Pág. 42
Fijación de la batería y posicionamiento de los cables de conexión de la batería.	Tab. Q	Pág. 45
Conexión de las clemas del circuito Primario y Secundario a la tarjeta electrónica.	Tab. R	Pág. 46
Cierre de la cubierta del producto MODUSV y del elemento batería MDBCASE.	Tab. S	Pág. 47
Señalizaciones – Señales para el control a distancia de los parámetros.	Tab. T	Pág. 48
Cuestionario de satisfacción.		Pág. 50
Garantía.		Pág. 16

	Este símbolo advierte al instalador sobre información importante proporcionada referente a la puesta en marcha y funcionamiento del producto.
	Este símbolo le advierte al instalador que la tensión no aislada en el interior de producto puede causar descargas eléctricas. No operar nunca cuando el producto esté bajo tensión.
	Este símbolo le advierte al instalador sobre las precauciones a seguir durante la instalación del producto.
	Este símbolo advierte al instalador sobre las prohibiciones a tener en cuenta durante la instalación del producto.
	Este símbolo advierte al instalador sobre la prohibición de manipulación del producto.

## ELIMINACIÓN Y RECICLAJE DEL PRODUCTO



La legislación que se aplica en cada país miembro de la Unión Europea prevé que los productos eléctricos y electrónicos que tengan estos símbolos sean eliminados de forma separada de los desechos domésticos normales. Esto incluye los productos de la gama MODUSV. El instalador es el responsable directo de la eliminación del producto MODUSV. Para la eliminación del producto, pero sobretodo de la batería en el interior del mismo, el instalador estará obligado a informarse y a seguir las indicaciones de las autoridades locales. Los productos utilizados y recogidos son debidamente reciclados. Esto contribuye a disminuir al mínimo la cantidad de desechos así como el impacto negativo que pueden tener en la salud humana y en el ambiente algunos elementos tales como el plomo que contiene la batería. El símbolo que se encuentra en los productos eléctricos y electrónicos se refiere únicamente a los miembros actuales de la unión europea.

## PRECAUCIONES – MANTENIMIENTO – NOTAS DE USO

**Peligro de electrocución: leer atentamente las siguientes advertencias:**



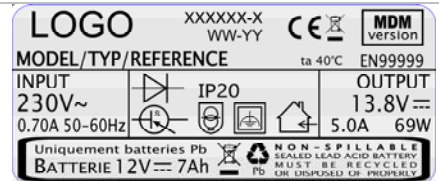
Los productos de la gama MODUSV no se deben utilizar en condiciones ambientales y de servicio diferentes a los valores indicados en la etiqueta. En la etiqueta se indican, además del código del producto, las características eléctricas de entrada y salida, la temperatura máxima de uso, el tipo de protección (si es necesario), el lote de producción y las normas de seguridad aplicadas. Para mayor información sobre la etiqueta del producto MODUSV, consultar la tabla D de la página 21.



Ejemplo de etiqueta.



La etiqueta a continuación se ilustra únicamente como ejemplo. Por lo tanto, no identifica las características eléctricas del producto comprado.



**Precauciones: leer atentamente las siguientes advertencias:**



No conectar el producto MODUSV a una fuente de alimentación no especificada. No conectar las clemas de salida a la red de alimentación AC. No dañar o aplastar los cables de alimentación. No efectuar conexiones con las manos mojadas. No hacer cortos circuitos en las clemas ni en los cables de entrada y salida. Mantener el producto y los cables de alimentación lejos de la humedad y el polvo.



(La negligencia puede ocasionar lesiones graves o incluso la muerte).

**Atención: leer atentamente las siguientes advertencias:**



No instalar o efectuar conexiones mientras la unidad MODUSV esté alimentada: podrían presentarse choques eléctricos o daños de la unidad. Antes de conectar el producto asegurarse de que los cables del circuito primario y del circuito secundario, así como los cables de la batería hayan sido conectados y cableados correctamente y que no estén dañados o tengan cortos circuitos. Podrían presentarse incendios o choques eléctricos.



(La negligencia puede ocasionar lesiones graves o incluso la muerte).

**Prohibiciones: leer atentamente las siguientes advertencias:**



No instalar el producto MODUSV en ninguno de los lugares indicados a continuación, ya que se podrían verificar malos funcionamientos y por lo tanto peligros de choques eléctricos o incendios:



Lugares asequibles a personal no autorizado y no cualificado. Lugares expuestos a temperaturas bajas. Bajo la luz directa del sol. Cerca de dispositivos que cambian de temperatura. Frente a aires acondicionados. En áreas refrigeradas. Lugares sujetos a humedad o condensación extrema, como baños, almacenes, sierras, etc. Lugares sujetos a condiciones ambientales particulares, como polvo, aceite, productos químicos, sal, etc. Lugares sujetos a vibraciones continuas o golpes. Lugares sujetos a corrientes de aire caliente o humo (cerca de dispositivos de calefacción o superficies de cocción). Lugares al abierto o expuestos a la lluvia.

**Prohibición de manipulación: leer atentamente las siguientes advertencias:**



No alterar o perforar el producto MODUSV. Si el producto no funciona correctamente o se presenta algún mal funcionamiento, no efectuar reparaciones, quitar inmediatamente la alimentación de red y dirigirse a nuestro personal.



## PROYECTO DE INSTALACIÓN



**Antes de iniciar la puesta en funcionamiento del producto MODUSV, el instalador debe efectuar un plan de proyecto siguiendo las fases indicadas a continuación.**



### 1. Elegir el sitio ideal en el que se desea instalar el producto:

- Elegir un sitio que respete todas las indicaciones y prohibiciones indicadas e la página 12.
- El lugar debe ser de conformidad con las normas de instalación eléctrica en vigor en el país en cuestión.



### 2. Definir el esquema de cableado externo al producto MODUSV:

- Para llevar la alimentación de red al producto MODUSV.
- Para Conectar el producto MODUSV a la carga.



### 3. Preparar el producto:

- Tener conocimiento del contenido del embalaje. Ver tabla A, página 17.
- Desembalar el producto. Ver instrucciones en la página 19, Tabla B.
- Tener conocimiento de los datos dimensionales. Ver Tabla C, página 20.
- Tener conocimiento de los datos de la etiqueta. Ver Tabla D, página 21.
- Quitarle la batería y la tarjeta electrónica al producto. Ver instrucciones página 23, Tabla E

### 4. Hacer los agujeros para el paso de los cables en el módulo MODUSV y MDBCASE (si previsto)

- Elegir una salida y hacer un agujero. Ver instrucciones (relacionadas solo con la ubicación de salida) página 30, Tabla I.

- Elegir una entrada y hacer un agujero. Ver instrucciones (relacionadas solo con la ubicación de entrada) página 32, Tabla K.
- Si está previsto el elemento batería MDBCASE, hacer los agujeros para el paso de los cables de conexión de las baterías. Ver Instrucciones página 25, Tabla F.

### 5. Fijar el módulo principal MODUSV con el elemento batería MDBCASE (si previsto)

- Ver instrucciones página 25, Tabla F.

### 6. Fijar el producto MODUSV:

- Fijación en barra DIN. Ver instrucciones página 27, Tabla G.
- Fijación a pared. Ver instrucciones página 29, Tabla H.

**Tras haber efectuado las operaciones apenas indicadas, el instalador puede proceder a las siguientes fases:**

### 7. Pre – conexión del circuito secundario de la tarjeta electrónica

- Circuito de salida (cargado). Ver instrucciones página 31, Tabla I.

### 8. Pre – conexión del circuito de la tarjeta electrónica

- Circuito de entrada (red de distribución eléctrica). Ver instrucciones página 33, Tabla K.

### 9. Fijación de la tarjeta electrónica en el módulo MODUSV.

- Ver instrucciones página 35, Tabla L.

### 10. Conexión y fijación de la batería:

- Conexión. Ver instrucciones según el modelo comprado: Tablas M, N, O, P. Páginas 36, 38, 40, 42.
- Fijación: Ver instrucciones página 45, Tabla Q.

### 11. Conexión de los conectores del circuito Primario y Secundario a la tarjeta electrónica

- Ver instrucciones página 46, Tabla R.

### 12. Cierre de la cubierta del producto

- Ver instrucciones página 47, Tabla S.

## GARANTÍA



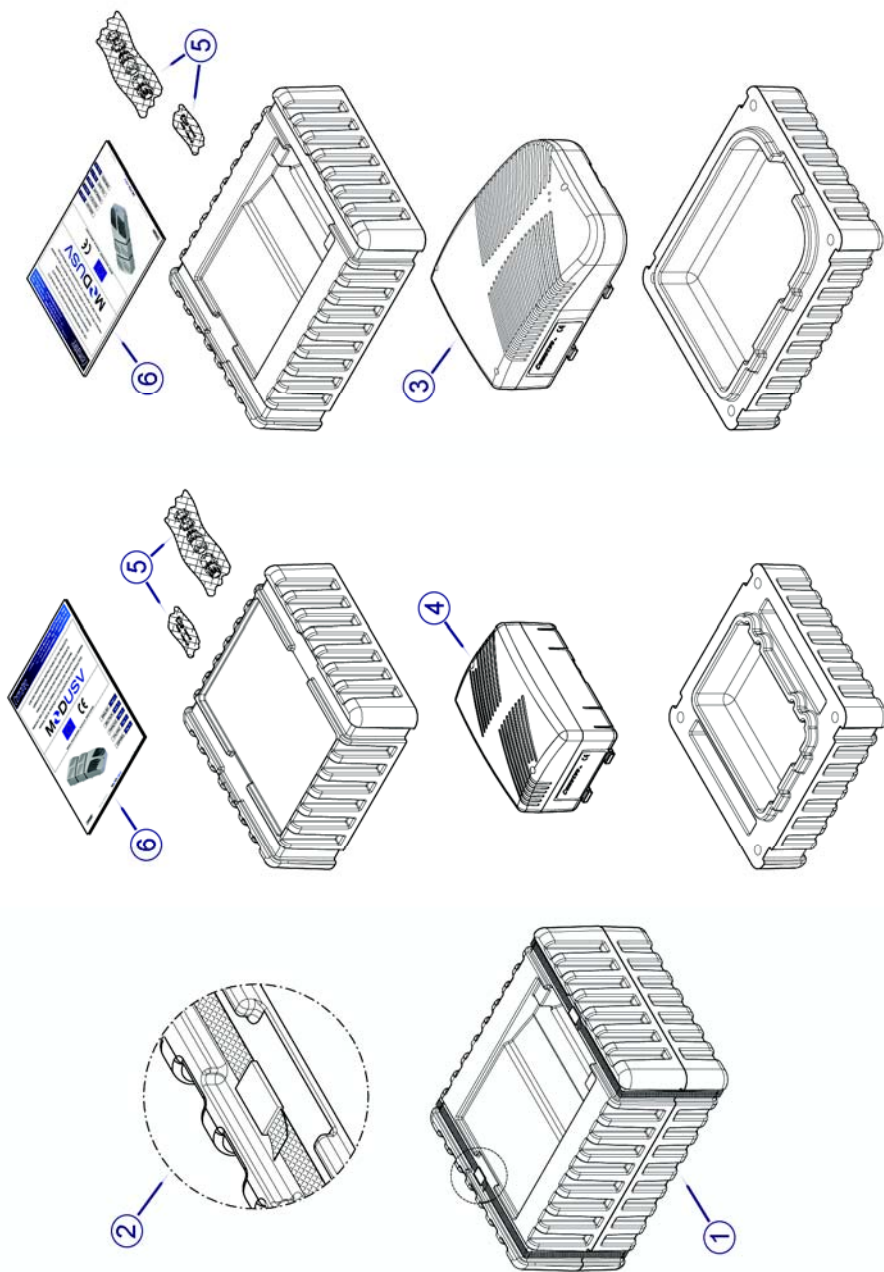
La garantía tiene una validez de 24 meses a partir de la fecha de fabricación (indicada en la etiqueta del producto), con la condición de que el producto MODUSV haya sido utilizado para el fin que ha sido proyectado y que no resulte abierto, manipulado o lesionado por motivos externos. Para información sobre las condiciones de garantía ponerse en contacto con el distribuidor.



TABLE - TABELLE - TABLEAU - TABELLA - TABLA

A

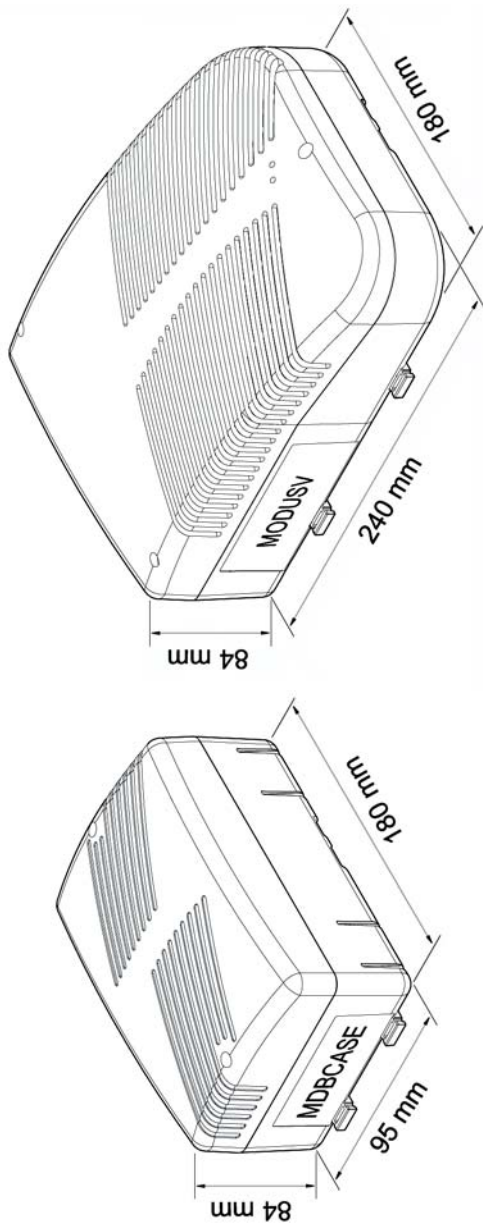
 <b>MODUSV</b>	<p><b>ENGLISH</b></p> <p>According to the product purchased, you will find the module MODUSV or the battery extension MDBCASE inside the package. On request or if provided, the following accessories are present:</p>	<p><b>DEUTSCH</b></p> <p>Im Innern der Verpackung befinden sich, je nach Modell, das Modul MODUSV oder das Batterieelement MDBCASE. Auf Anfrage oder wenn vorgesehen, liegen die folgenden Zubehörteile bei:</p>	<p><b>Français</b></p> <p>A l'intérieur de l'emballage se trouvent, selon le produit acquis, le module MODUSV ou l'extension batterie MDBCASE. Sur demande ou dans les cas où ceux-ci sont prévus, les accessoires cités ci-dessous sont fournis :</p>	<p><b>ITALIANO</b></p> <p>All'interno dell'imballo sono alloggiati, a seconda del prodotto acquistato, il modulo MODUSV oppure l'estensione batteria MDBCASE. Su richiesta, o quando previsto, sono presenti gli accessori di cui sotto:</p>	<p><b>ESPAÑOL</b></p> <p>En el interior del embalaje se encuentra, según el producto comprado, el módulo MODUSV o la extensión batería MDBCASE. Bajo pedido, o cuando esté previsto, se encuentran también los siguientes accesorios:</p>
 <b>MDBCASE</b>	<p>Pre-wired cables for the battery connection</p>	<p>Vorkonfektionierte Kabel für den Anschluss der Batterien</p>	<p>Cordons pré câblés pour la connexion des batteries</p>	<p>Cavi pre cablati per il collegamento delle batterie</p>	<p>Cables de cableado para la conexión de las baterías</p>
	<p>Screws and dowels for the wall fixing</p>	<p>Schrauben und Dübel zur Wandbefestigung</p>	<p>Vis et chevilles pour la fixation murale</p>	<p>Viti e tasselli per il fissaggio a parete</p>	<p>Tornillos y clavijas para la fijación a pared</p>
	<p>Screws for the top closing</p>	<p>Schrauben zum Schließen des Deckels</p>	<p>Vis pour fermer le couvercle du produit</p>	<p>Viti per chiudere il coperchio del prodotto</p>	<p>Tornillos para cerrar la cobertura del producto</p>
	<p>Grommets</p>	<p>Kabeldurchführungen</p>	<p>Presse-étoupe</p>	<p>Blocca passacavi</p>	<p>Bloqueador de pasa cables</p>
	<p>Tool to fasten the battery</p>	<p>Schlüssel zur Befestigung der Batterie</p>	<p>Clips et vis pour fixer la batterie</p>	<p>Chiave e vite per il fissaggio della batteria</p>	<p>Llave y tornillos para la fijación de la batería</p>
	<p>Screws to fasten the electronic card</p>	<p>Schraube zur Befestigung der Leiterplatte</p>	<p>Vis pour fixer la carte électronique</p>	<p>Vite per il fissaggio della scheda</p>	<p>Tornillos para la fijación de la tarjeta</p>
	<p>Connectors for the pre-wiring of input and output</p>	<p>Stecker zur Kabelkonfektionierung des Primär- und Sekundärkreislaufts</p>	<p>Connecteurs pour le pré câblage des circuits primaire et secondaire</p>	<p>Connettori per il pre cablaggio del circuito primario e secondario</p>	<p>Conectores para el pre-cableado del circuito primario y secundario</p>



ENGLISH	DEUTSCH	FRANCAIS	ITALIANO	ESPAÑOL
<p>Put the packaging of the product [1] on a rigid and safe board. Cut the securing straps of the packaging [2] with a suitable pair of scissors. Carefully remove the product MODUSV [3] and the MDBCASE [4] from the packaging.</p> <p><b>ATTENTION:</b> The top of the product is not fastened to the base as the electrician needs to do the wiring and the battery connection inside.</p> <p>If provided, you can find the accessories [5] in an external section of the packaging. For the description of the accessories see page 17, table A.</p> <p>The installation and operating manual of the products [6] is in the upper part of the packaging.</p>	<p>Legen Sie die Verpackung des Produktes [1] auf eine feste Unterlage. Zerschneiden Sie die Verpackungsänder [2] mit einer geeigneten Schere. Nehmen Sie das Produkt MODUSV [3] und das Produkt MDBCASE [4] vorsichtig aus der Verpackung.</p> <p><b>ACHTUNG:</b> Die Oberseite der Produkte sind nicht auf den Unterteilen befestigt, da der Installateur im Innern die Verkabelung und den Batterieanschluss vornehmen muss.</p> <p>Falls vorgesehen befinden sich in einem äußeren Teil der Verpackung die Zubehörteile [5]. Für die Beschreibung der Zubehörteile siehe Seite 17, Abb. A.</p> <p>Das Benutzerhandbuch für die Inbetriebnahme und den Gebrauch der Produkte [6] befindet sich im oberen Teil der Verpackung .</p>	<p>Positionner l' emballage du produit [1] sur un plan de travail stable. Couper à l' aide d' une paire de ciseaux appropriées les languettes de fixation de l' emballage [2]. Sortir de leur emballage le produit MODUSV [3] et le produit MDBCASE [4] avec une attention toute particulière.</p> <p><b>ATTENTION :</b> Le couvercle n' est pas fixé à son embase car l' installateur doit avoir accès à l' intérieur du produit afin d' exécuter les opérations de câblages.</p> <p>Dans certains cas. Des accessoires se trouvent dans une pochette à l' extérieur de l' emballage [5]. Pour la description de ces accessoires, voir en page 17, tableau M.</p> <p>Le manuel pour la mise en œuvre ou pour l' utilisation des produits [6] se trouve dans la partie supérieure de l' emballage.</p>	<p>Posizionare l' imballo del prodotto [1] su di un ripiano stabile e sicuro. Tagliare con delle forbici appropriate le reggette di fissaggio dell' imballo [2]. Rimuovere dall' imballo il prodotto MODUSV [3] e il prodotto MDBCASE [4] con particolare cura.</p> <p><b>ATTENZIONE:</b> Il coperchio dei prodotti non è fissato alle basi in quanto l' installatore deve accedere all' interno per eseguire dei cablaggi e per collegare le batterie.</p> <p>Quando previsti sono presenti in uno scomparto esterno dell' imballo degli accessori [5]. Per la descrizione degli accessori fare riferimento alla pagina 17, Tabella A.</p> <p>Il Manuale per la messa in opera e per l' utilizzo del prodotto [6] è posizionato nella parte superiore dell' imballo.</p>	<p>Poner el embalaje del producto [1] sobre una superficie estable y segura. Cortar con las tijeras apropiadas las cintas de fijación del embalaje [2]. Sacar del embalaje el producto MODUSV [3] y el producto MDBCASE [4] prestando particular atención.</p> <p><b>ATENCIÓN:</b> La cobertura de los productos no está fijada a la base ya que el instalador debe acceder al interior para efectuar el cableado y conectar las baterías.</p> <p>Los accesorios se encuentran (si están previstos) en un compartimiento externo del embalaje [5]. Para la descripción de los accesorios hacer referencia a la página 17, Tabla A.</p> <p>El Manual para la puesta en marcha y el uso de los productos [6] se encuentra en la parte superior del embalaje.</p>

TABLE - TABELLE - TABLEAU - TABELLA - TABLA

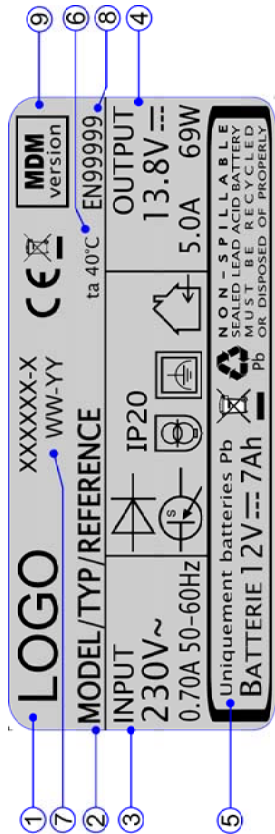
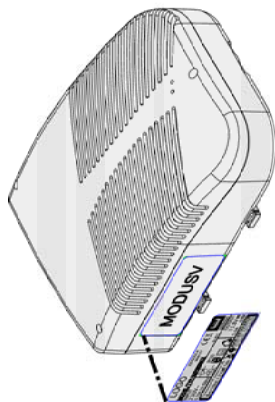
C



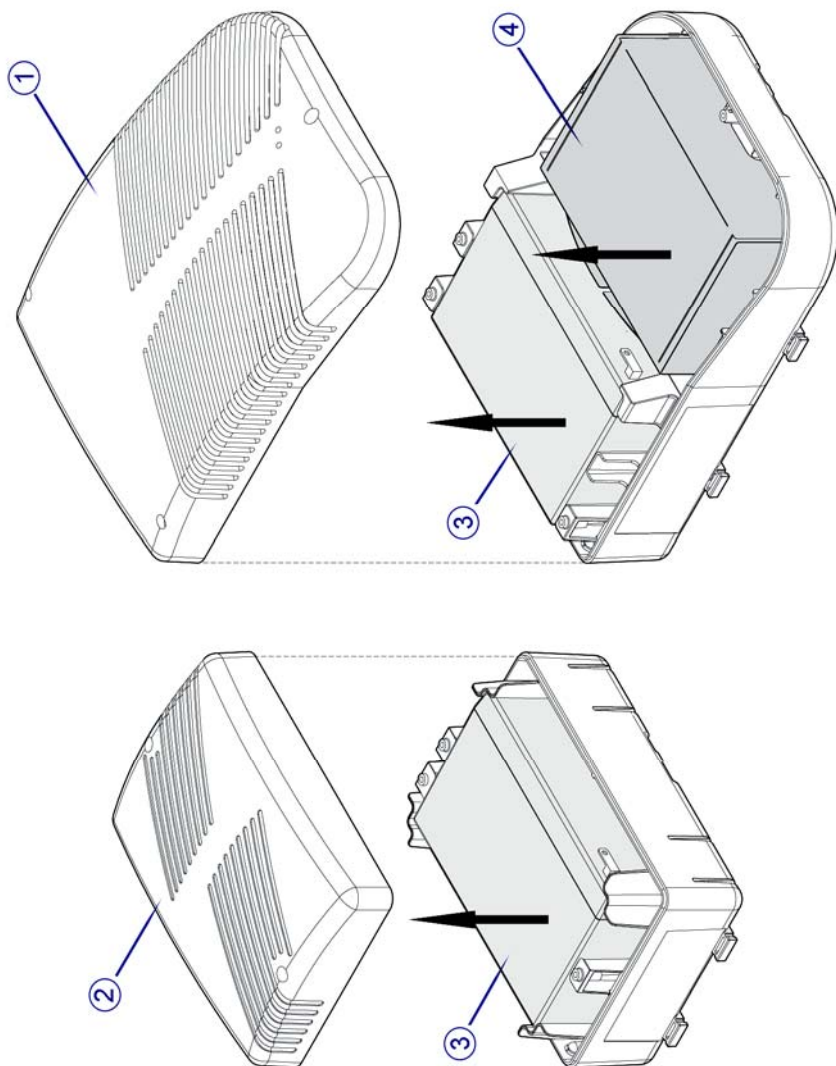
ENGLISH	DEUTSCH	FRANÇAIS	ITALIANO	ESPAÑOL	MODUSV - MDBCASE
Max. weight	Gewicht max.	Poids maxi	Peso massimo	Peso máximo	3.6 Kg - 3 Kg

TABLE - TABELLE - TABLEAU - TABELLA - TABLA

D

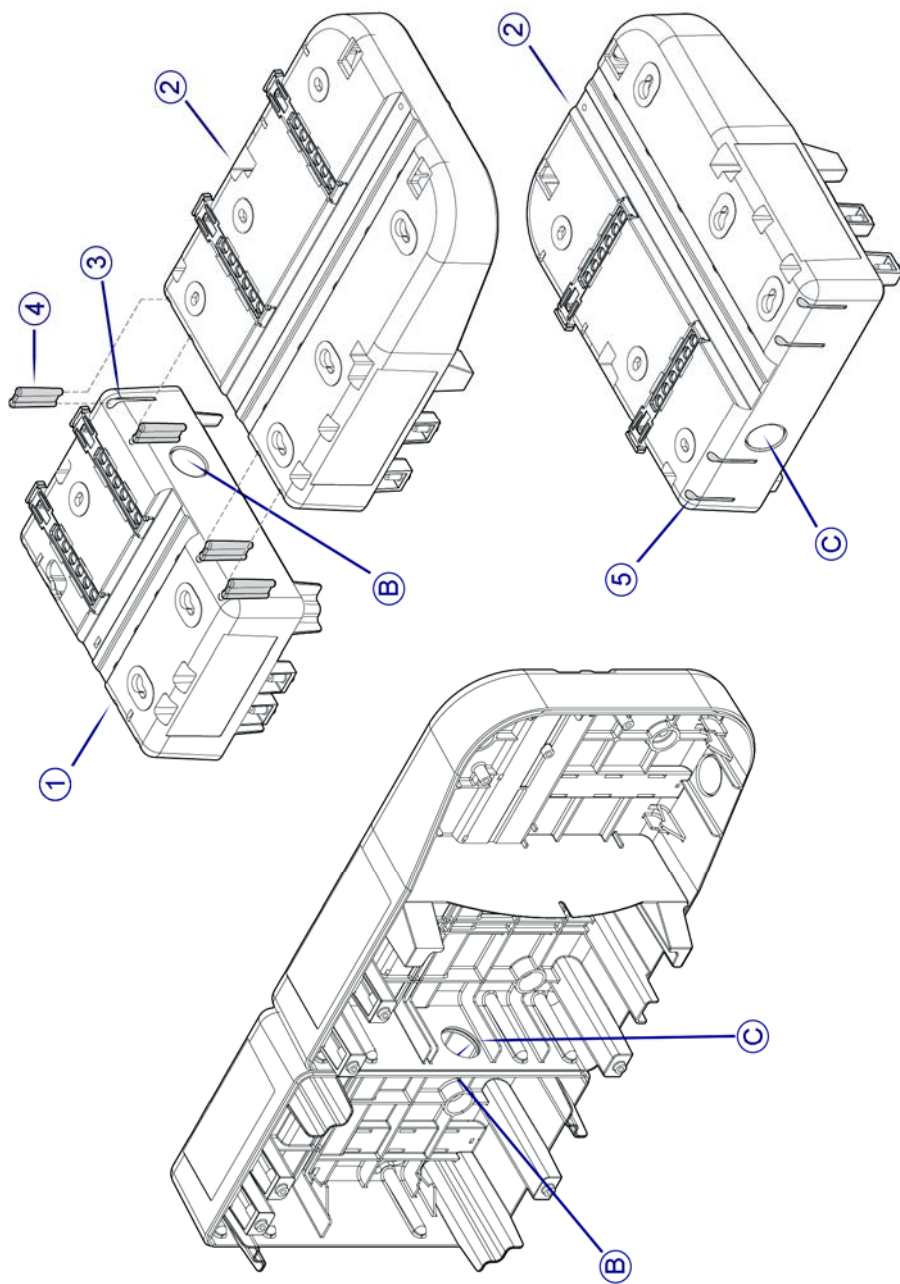


P	ENGLISH	DEUTSCH	FRANÇAIS	ITALIANO	ESPAÑOL
	The reproduced label is a mere example.	Das abgebildete Typenschild dient nur zum Beispiel.	L' étiquette ci-dessus est reportée uniquement comme exemple.	L' etichetta è riportata unicamente a titolo di esempio.	La etiqueta se ilustra únicamente como un ejemplo.
1	Name of distributor	Name des Vertreibers	Nom du revendeur	Nome del rivenditore	Nombre del vendedor autorizado
2	Product code	Typenbezeichnung	Référence du produit	Codice prodotto	Código del producto
3	Input data	Techn. Eingangsdaten	Caractéristiques d' entrée	Caratteristiche d' ingresso	Características de entrada
4	Output data	Techn. Ausgangsdaten	Caractéristiques de sortie	Caratteristiche d' uscita	Características de salida
5	Type of rechargeable lead battery to be used	Typ des benötigten Bleiakkus	Type de batterie au plomb étanche à employer	Tipo di batteria al piombo ermetico da utilizzare	Tipo de batería de plomo hermético a utilizar
6	Maximum ambient temperature	Max. Umgebungstemperatur	Température ambiante maximale d' utilisation	Temperatura ambiente massima d' utilizzo	Temperatura ambiente máxima de uso
7	Production lot and date	Produktionslos und -datum	Lot et date de production	Lotto e data di produzione	Lote fecha de producción
8	Safety standards	Sicherheitsnorm	Norme de sécurité	Norma di sicurezza	Norma de seguridad
9	Product version	Produktversion	Version (gamme) du produit	Version prodotto	Version producto



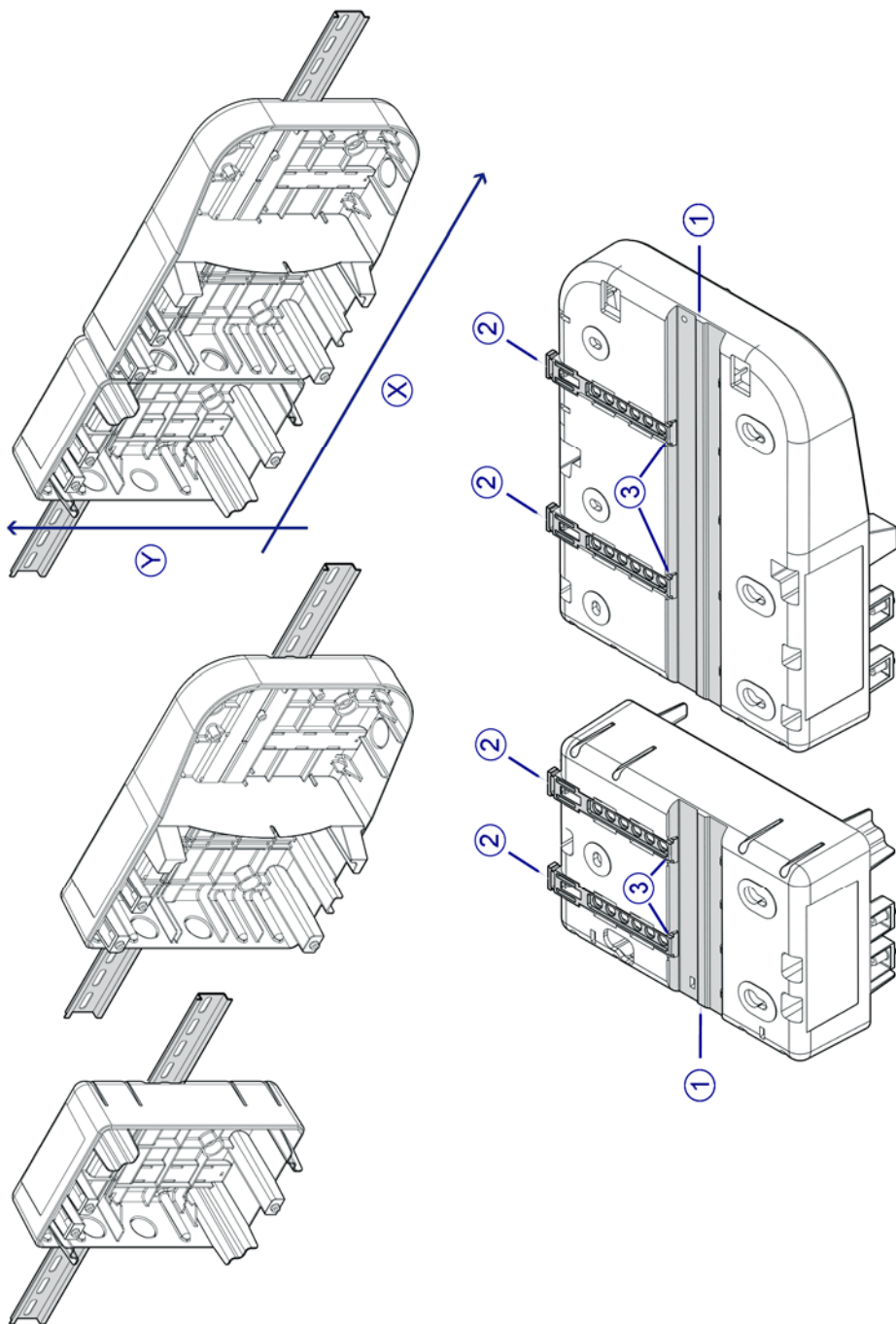


ENGLISH	DEUTSCH	FRANCAIS	ITALIANO	ESPAÑOL
<p>After having unpacked the product, put it on a rigid board and remove the top of the module MODUSV [1] and –if provided- of the module MDBCASE [2].</p> <p>Remove the batteries [3] from inside the products and put them on a rigid board.</p> <p>Remove the antistatic cardboard box [4] from inside the product MODUSV and put it on a rigid board.</p> <p><b>ATTENTION:</b> Do not remove the electronic card from its box during this work phase. The card is packed in an antistatic box as it might be damaged by an electrostatic discharge.</p> <p><b>NOTE:</b> The batteries and the card will be refitted into the product after all fastening and the pre-wiring operations.</p>	<p>Nach dem Auspacken entfernen Sie das Oberteil des Moduls MODUSV [1] und - wenn vorgesehen - das des Moduls MDBCASE [2].</p> <p>Entnehmen Sie die Batterien [3] und legen Sie sie auf eine feste Unterlage.</p> <p>Entnehmen Sie den antistatischen Karton [4] und legen Sie ihn auf eine feste Unterlage.</p> <p><b>ACHTUNG:</b> Nehmen sie noch nicht die Platine aus der Verpackung. Sie ist in einem antistatischen Karton, da sie durch eine elektrostatische Entladung beschädigt werden könnte.</p> <p><b>BEACHTEN:</b> Die Batterien und die Platine werden in einem späteren Arbeitsgang, nach der Befestigung und der Kabelkontaktionierung, in das Produkt gebaut.</p>	<p>Après avoir sorti de son emballage le produit, le poser sur un plan stable. Enlever le couvercle du module MODUSV [1], et si présent le couvercle du module MDBCASE [2].</p> <p>Enlever les batteries [3] qui se trouvent dans les modules, et les poser sur un plan stable isolé.</p> <p>Retirer la boîte en carton antistatique [4] qui se trouve dans le module MODUSV, et le poser sur un plan stable.</p> <p><b>ATTENTION:</b> lors de cette opération, en aucun cas, retirer la carte électronique de son emballage antistatique, afin de ne pas l' endommager à cause d' une décharge électrostatique.</p> <p><b>NOTA:</b> Batteries et carte électronique seront à monter et câbler, lorsque toutes les opérations de fixation mécanique et de pré câblage électrique seront terminées.</p>	<p>Dopo avere disimballato il prodotto ed averlo appoggiato su di un piano stabile; togliere il coperchio del modulo MODUSV [1], e se previsto quello del modulo MDBCASE [2].</p> <p>Rimuovere dall' interno dei prodotti le batterie [3] ed appoggiarle su un piano stabile non conduttivo</p> <p>Rimuovere dall' interno del prodotto MODUSV il contenitore in cartone antistatico [4] ed appoggiarlo su un piano stabile.</p> <p><b>ATTENZIONE:</b> In questa fase non togliere la scheda dal suo imballo. La scheda è imballata in un contenitore antistatico in quanto potrebbe danneggiarsi a causa di una scarica elettrostatica</p> <p><b>NOTA:</b> Le batterie e la scheda saranno reinsertite all' interno del prodotto successivamente dopo avere eseguito tutte le operazioni di fissaggio e di pre cablaggio.</p>	<p>Tras haber desembalado el producto y haberlo apoyado sobre una superficie estable, quitar la cobertura del módulo MODUSV [1], y si esta previsto, el del módulo MDBCASE [2].</p> <p>Quitar las baterías del interior de los productos [3] y apoyarlas sobre una superficie estable no conductiva</p> <p>Quitar el contenedor de cartón antiestático del interior del producto MODUSV [4] y apoyarlo sobre una superficie estable.</p> <p><b>ATENCIÓN:</b> No sacar la tarjeta de su embalaje durante esta fase. La tarjeta está empacada en un contenedor antiestático ya que podría estropearse debido a una carga electroestática</p> <p><b>NOTA:</b> Las baterías y la tarjeta se deberán poner dentro del producto una vez se hayan efectuado todas las operaciones de fijación y pre-cableado.</p>

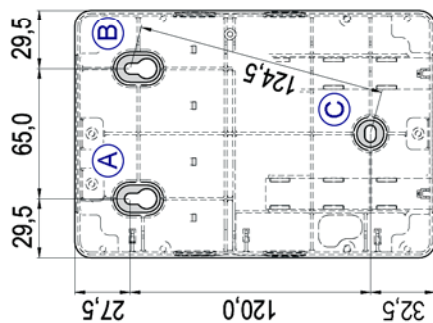
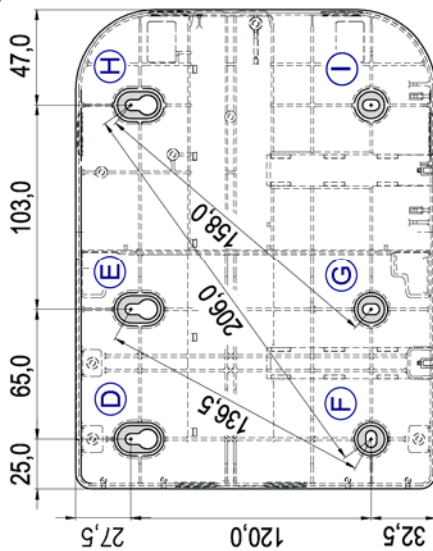
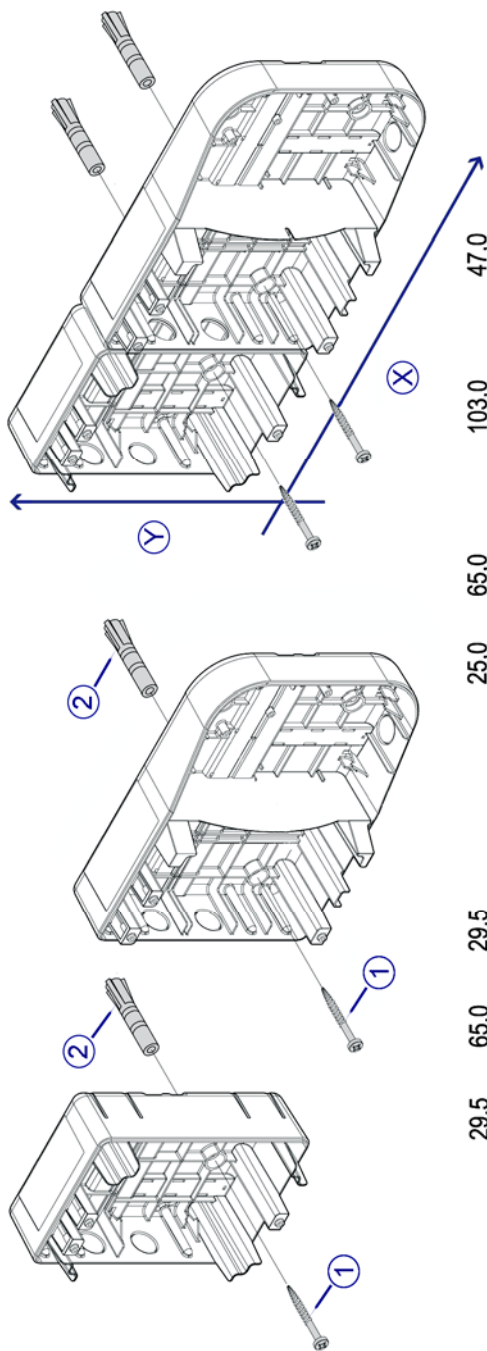




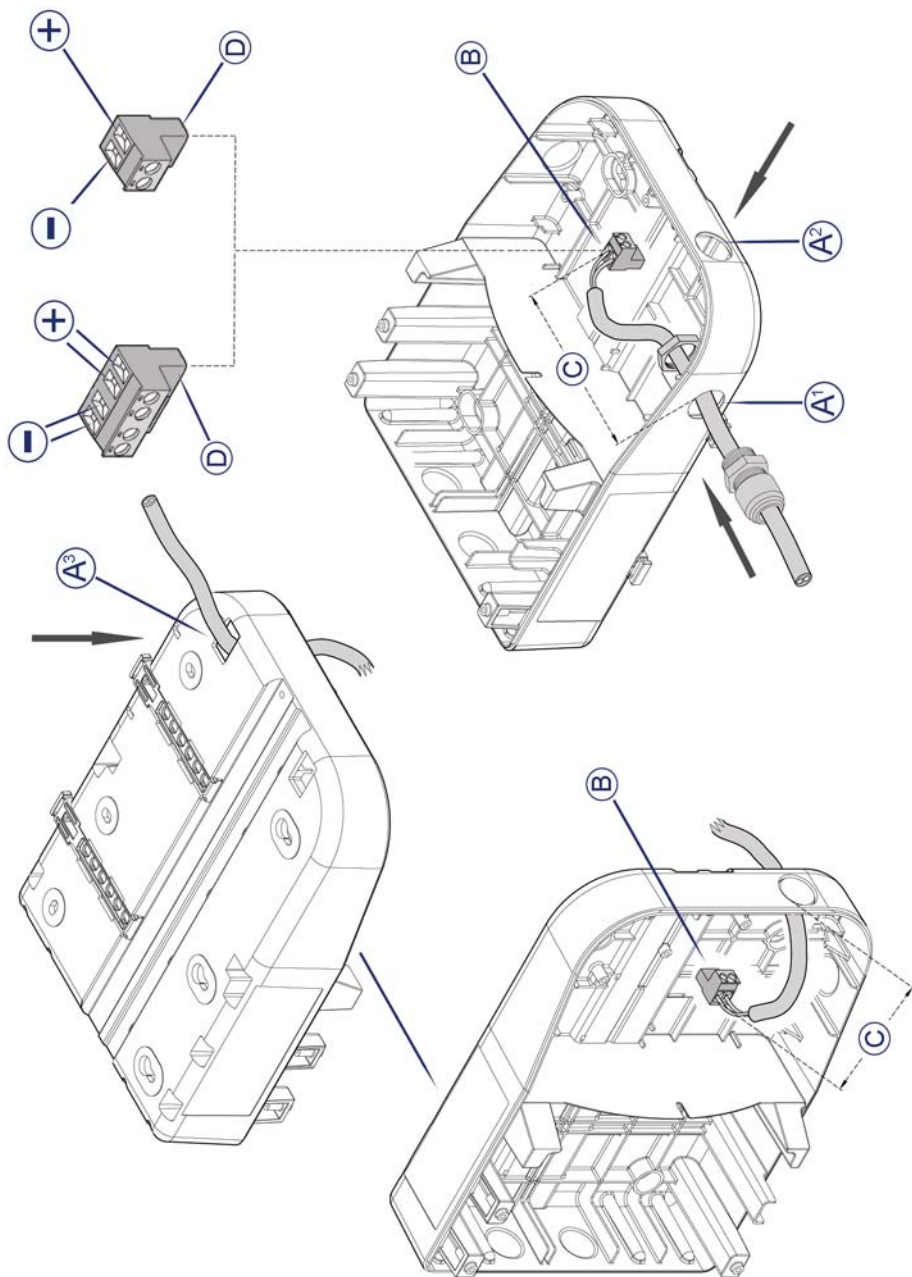
ENGLISH	DEUTSCH	FRANCAIS	ITALIANO	ESPAÑOL
<p>Before connecting the modules MDBCASE [1] and MODUSV [2], take a suitable tool and drill a hole [B] into the module MDBCASE and a hole [C] into the module MODUSV for the passage of the battery connection wires.</p> <p>The drill the holes for the wiring of the output circuit (see instructions <b>only for the output</b> on page 31, table I) and of the input circuit (see instructions <b>only for the input</b> on page 33, table K).</p> <p>The battery module MDBCASE has four lateral inserts [4] pre-mounted on the module itself [3]. Slide the four male inserts [3] of the module MDBCASE into the female notches [5] of the module MODUSV.</p> <p>Make sure the inserts fit correctly.</p>	<p>Vor Anschluss des Moduls MDBCASE [1] mit dem Modul MODUSV [2] bohren Sie mit einem geeigneten Werkzeug ein Loch [B] in das Modul MDBCASE und ein Loch [C] in das Modul MODUSV für die Batterieanschlusskabel.</p> <p>Bohren Sie dann die nötigen Löcher für die Verkabelung des Sekundärkreislaufs (siehe Anleitung <b>nur für den Ausgang</b> auf Seite 31, Abb. I) und des Primärkreislaufs (siehe Anleitung <b>nur für den Eingang</b> auf Seite 33, Abb. K).</p> <p>Das Batteriemodul MDBCASE besitzt vier seitliche Einsätze [4] auf dem Modul [3]. Führen Sie die vier Einsätze [3] des Moduls MDBCASE in die dafür vorgesehenen Einsätze [5] des Moduls MODUSV ein.</p> <p>Überprüfen Sie den sicheren Halt.</p>	<p>Avant de relier entre eux les modules MDBCASE [1] avec le module MODUSV [2], débouchez à l' aide d' un outil approprié le trou pré percé [B] du module MDBCASE et débouchez également le trou pré percé [C] du module MODUSV, ceci pour le passage des câbles de raccordement des batteries.</p> <p>Débouchez ensuite les trous pré percés nécessaires au cablage du circuit secondaire ( Voir les instructions <b>qui concernent exclusivement les emplacements des sorties</b> : page 31, tableau I) et du circuit primaire ( Voir les instructions <b>qui concernent exclusivement les emplacements des entrées</b> : page 33, tableau K).</p> <p>Le module batterie MDBCASE est équipé de quatre inserts latéraux [4] pré montés sur le module [3]. Reller les quatre inserts mâles [3] du module MDBCASE dans les inserts femelles [5] du module MODUSV.</p> <p>Vérifier le bon maintien mécanique des deux modules.</p>	<p>Prima di collegare fra di loro il modulo MDBCASE [1] con il modulo MODUSV [2], praticare con un utensile appropriato un foro [B] nel modulo MDBCASE ed un foro [C] nel modulo MODUSV per il passaggio dei cavi di collegamento delle batterie.</p> <p>Praticare quindi i fori necessari per il cablaggio del circuito d' uscita ( Vedi istruzioni <b>relative unicamente alle ubicazioni d' uscita</b> a pagina 31, tabella I) e del circuito d' ingresso (vedi istruzioni <b>relative unicamente alle ubicazioni d' ingresso</b> a pagina 33, tabella K).</p> <p>Il modulo batteria MDBCASE è attrezzato con quattro inserti laterali [4] premoniti sul modulo stesso [3]. Incastare i quattro inserti maschi [3] del modulo MDBCASE negli appositi inserti femmina [5] del modulo MODUSV.</p> <p>Verificare il corretto inserimento degli inserti.</p>	<p>Antes de conectar entre sí el módulo MDBCASE [1] con el módulo MODUSV [2], hacer un agujero [B] en el módulo MDBCASE y un agujero [C] en el módulo MODUSV para el paso de los cables de conexión de las baterías, utilizando la herramienta adecuada.</p> <p>A continuación, hacer los agujeros necesarios para el cableado del circuito de salida (ver instrucciones <b>referidas únicamente a las ubicaciones de salida</b> página 31, tabla I) y del circuito de entrada (ver instrucciones <b>referidas únicamente a las ubicaciones de entrada</b> página 33, tabla K).</p> <p>El módulo batería MDBCASE está provisto de cuatro insertos laterales [4] pre-montados en el módulo del mismo [3]. Encajar los cuatro insertos machos [3] del módulo MDBCASE en los correspondientes insertos hembra [5] del módulo MODUSV.</p> <p>Verificar que se hayan introducido correctamente los insertos.</p>



ENGLISH	DEUTSCH	FRANCAIS	ITALIANO	ESPAÑOL
<p>The product MODUSV must be mounted vertically [Y].</p> <p>In order to permit a correct cooling please leave a minimum space of 10cm under and above the product.</p> <p>Make sure the necessary holes for the wiring of the output circuit (see instructions <b>only for the output</b> on page 31, table I) and for the input circuit (see instructions <b>only for the input</b> on page 33, table K) have been drilled.</p> <p>Then mount the product inserting the DIN guide [1] of the module MODUSV and of the module MDBCASE -if provided- on the DIN rail.</p> <p>Block the product on the Din rail using the inserts [2]. Make sure the ends of the inserts [3] are well fastened on the DIN rail.</p>	<p>Das Produkt MODUSV muss vertikal befestigt werden. [Y].</p> <p>Zur Kühlung lassen Sie einen Mindestabstand von 10 cm unter und über dem Produkt.</p> <p>Stellen Sie sicher, dass die notwendigen Löcher für die Ausgangskabel (siehe Anleitung <b>nur für den Ausgang</b> auf Seite 31, Abb. I) und für die Eingangskabel (siehe Anleitung <b>nur für den Eingang</b> auf Seite 33, Abb. K) gemacht wurden.</p> <p>Befestigen Sie dann das Produkt mit der DIN-Führung [1] des Moduls MODUSV und des Moduls MDBCASE –falls vorgesehen- auf der Hutschiene.</p> <p>Blockieren Sie das Produkt mit den Einsätzen [2] auf der Hutschiene. Überprüfen Sie, dass die Enden der Einsätze [3] fest auf der Hutschiene sitzen.</p>	<p>Le produit MODUSV doit être fixé verticalement [Y].</p> <p>Pour une aération optimale un espace de 10 cm au dessus et au dessous du module MODUSV doit être impérativement respecté.</p> <p>S'assurer que les trous pré percés nécessaires au câblage des circuits, secondaire et primaire soient débouchés. (Voir les instructions <b>qui concernent exclusivement les emplacements des sorties</b> : page 31, tableau I, et <b>entrées</b> : page 33, tableau K).</p> <p>Monter les produits en insérant l'empreinte DIN [1] du module MODUSV et du module MDBCASE (si prévu), sur le rail DIN.</p> <p>Fixer les produits sur rail DIN par l'intermédiaire des clips ressorts [2]. Vérifier que les extrémités des clips [3] soient correctement encliquetés sur le rail DIN.</p>	<p>Il prodotto MODUSV deve essere fissato in senso verticale [Y].</p> <p>Per un corretto raffreddamento lasciare uno spazio minimo di 10 cm sotto e sopra il prodotto.</p> <p>Accertarsi di avere eseguito i fori necessari per il cablaggio del circuito d'uscita (Vedi istruzioni <b>relative unicamente alle uscite</b> a pagina 31, tabella I) e del circuito d'ingresso (vedi istruzioni <b>relative unicamente alle ubicazioni d'ingresso</b> a pagina 33, tabella K).</p> <p>Fissare quindi il prodotto inserendo l' impronta DIN [1] del modulo MODUSV e del modulo MDBCASE (se previsto), sul binario DIN.</p> <p>Bloccare il prodotto sulla barra DIN tramite gli inserti [2]. Verificare che le estremità degli inserti [3] siano saldamente inseriti sulla barra DIN.</p>	<p>El producto MODUSV se debe fijar en sentido vertical [Y].</p> <p>Para un enfriamiento correcto dejar un espacio de mínimo 10 cm. bajo y sobre el producto.</p> <p>Asegurarse de haber efectuado los agujeros necesarios para el cableado del circuito de salida (ver instrucciones referidas <b>únicamente a las ubicaciones de salida</b> en la página 31, tabla I) y del circuito de entrada (ver instrucciones referidas <b>únicamente a las ubicaciones de entrada</b> en la página 33, tabla K).</p> <p>Fijar el producto introduciendo la impronta DIN [1] del módulo MODUSV y del módulo MDBCASE (si lo hay), en el riel DIN.</p> <p>Bloquear el producto en la barra DIN mediante los insertos [2]. Verificar que las extremidades de los insertos [3] estén sólidamente encajados en la barra DIN.</p>

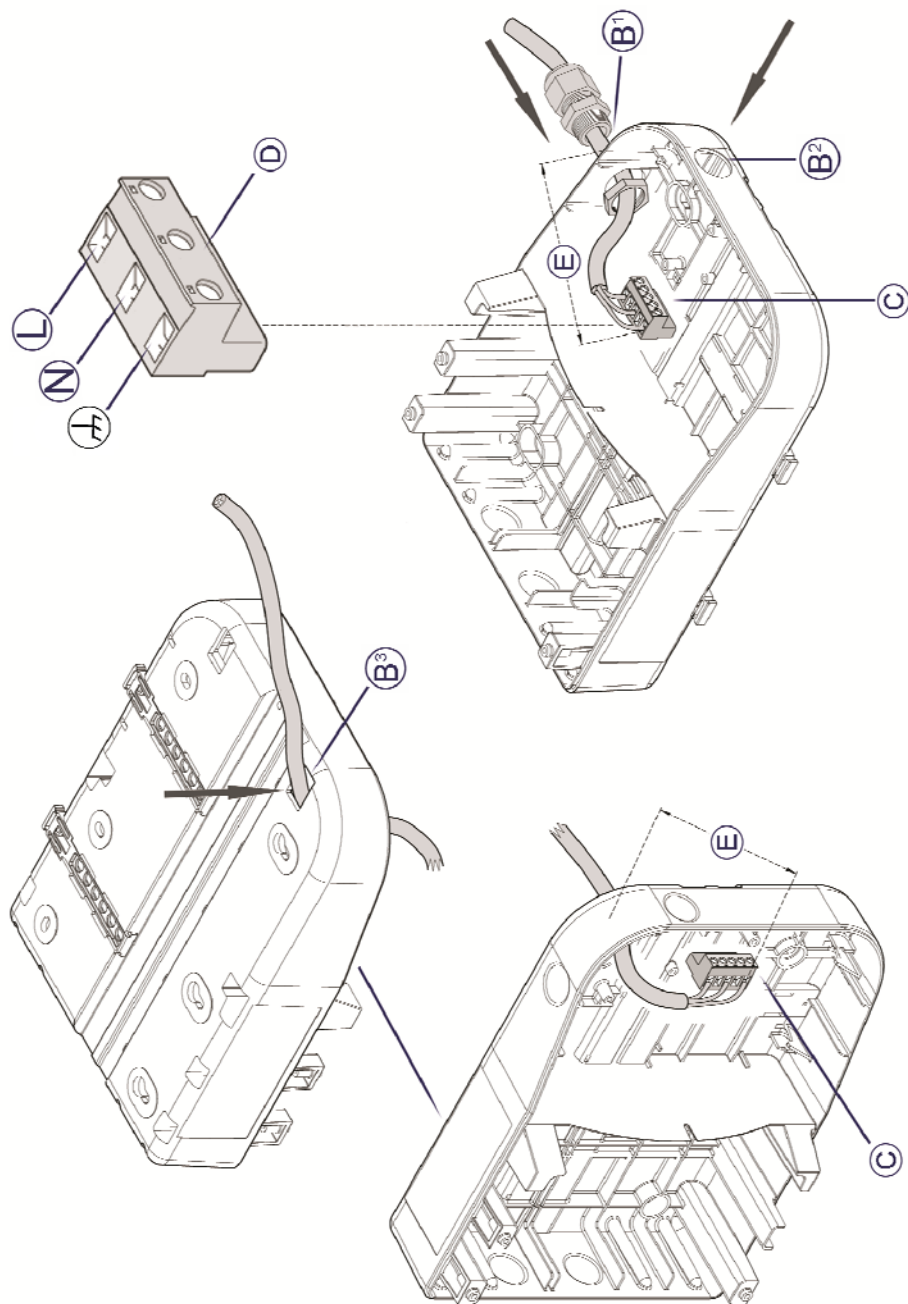


ENGLISH	DEUTSCH	FRANCAIS	ITALIANO	ESPAÑOL
<p>The product MODUSV must be mounted vertically [Y].</p> <p>In order to permit a correct cooling please leave a minimum space of 10cm under and above the product.</p> <p>Make sure the necessary holes for the wiring of the output circuit (see instructions <b>only for the output</b> on page 31, table I) and for the input circuit (see instructions <b>only for the input</b> on page 33, table K) have been drilled.</p> <p>Fix the product to the wall using the screws [1] and the dowels [2] (provided with the product).</p> <p>For the distances of the fixing holes see above table.</p> <p>The module MODUSV must be fixed with 4 screws in the points D-E-F-G or D-F-H-I.</p> <p>The module MDBCASE must be fixed with 3 screws in the points A-B-C.</p>	<p>Das Produkt MODUSV muss vertikal befestigt werden. [Y].</p> <p>Zur Kühlung lassen Sie einen Mindestabstand von 10 cm unter und über dem Produkt.</p> <p>Stellen Sie sicher, dass die notwendigen Löcher für die Ausgangskabel (siehe Anleitung <b>nur für den Ausgang</b> auf Seite 31, Abb. I) und für die Eingangskabel (siehe Anleitung <b>nur für den Eingang</b> auf Seite 33, Abb. K) gemacht wurden.</p> <p>Befestigen Sie das Produkt mit den Schrauben [1] und den Dübeln [2] (Zubehör) an der Wand.</p> <p>Für den Achsabstand siehe obige Abbildung.</p> <p>Das Modul MODUSV muss mit 4 Schrauben an den Punkten D-E-F-G, bzw. D-F-H-I befestigt werden.</p> <p>Das Modul MDBCASE muss mit 3 Schrauben an den Punkten A-B-C befestigt werden.</p>	<p>Le produit MODUSV doit être fixe verticalement [Y].</p> <p>Pour une aération optimale un espace de 10 cm au dessus et au dessous du module MODUSV doit être impérativement respecté.</p> <p>S'assurer que les trous pré parés nécessaires au câblage des circuits, secondaire et primaire soient débouchés. (Voir les instructions <b>qui concernent exclusivement les emplacements des sorties</b> : page 31, tableau I, et <b>entrées</b> : page 33, tableau K).</p> <p>La fixation murale des modules se fait par les vis [1] et les chevilles [2] fournies.</p> <p>Pour les entraxes de fixation voir les cotes du tableau ci-dessus.</p> <p>Le module MODUSV peut être fixé soit par les points D-E-F-G, ou bien D-F-H-I.</p> <p>Le module MDBCASE doit être fixé par les trois points A-B-C.</p>	<p>Il prodotto MODUSV deve essere fissato in senso verticale [Y].</p> <p>Per un corretto raffreddamento lasciare uno spazio minimo di 10 cm sotto e sopra il prodotto.</p> <p>Accertarsi di avere eseguito i fori necessari per il cablaggio del circuito d'uscita (Vedi istruzioni relative <b>unicamente alle ubicazioni d'uscita</b> a pagina 31, tabella I) e del circuito d'ingresso (vedi istruzioni <b>relative unicamente alle ubicazioni d'ingresso</b> a pagina 33, tabella K).</p> <p>Fissare il prodotto a parete, utilizzando le viti [1] ed i tasselli [2], (forniti in dotazione).</p> <p>Per gli interassi di fissaggio fare riferimento alla tabella soprastante.</p> <p>Il modulo MODUSV deve essere fissato con 4 viti nei punti D-E-F-G, oppure D-F-H-I.</p> <p>Il modulo MDBCASE deve essere fissato con 3 viti nei punti A-B-C.</p>	<p>El producto MODUSV se debe fijar en sentido vertical [Y].</p> <p>Para un enfriamiento correcto dejar un espacio de mínimo 10 cm. bajo y sobre el producto.</p> <p>Asegurarse de haber efectuado los agujeros necesarios para el cableado del circuito de salida (ver instrucciones referidas <b>únicamente a las ubicaciones de salida</b> en la página 31, tabla I) y del circuito de entrada (ver instrucciones referidas <b>únicamente a las ubicaciones de entrada</b> en la página 33, tabla K).</p> <p>Fijar el producto de pared, utilizando los tornillos [1] y las clavijas [2], (proporcionadas con el producto).</p> <p>Para los interejes de fijación hacer referencia a la tabla inmediatamente anterior.</p> <p>El módulo MODUSV se debe fijar con 4 tornillos en los puntos D-E-F-G, o D-F-H-I.</p> <p>El módulo MDBCASE se debe fijar con 3 tornillos en los puntos A-B-C.</p>



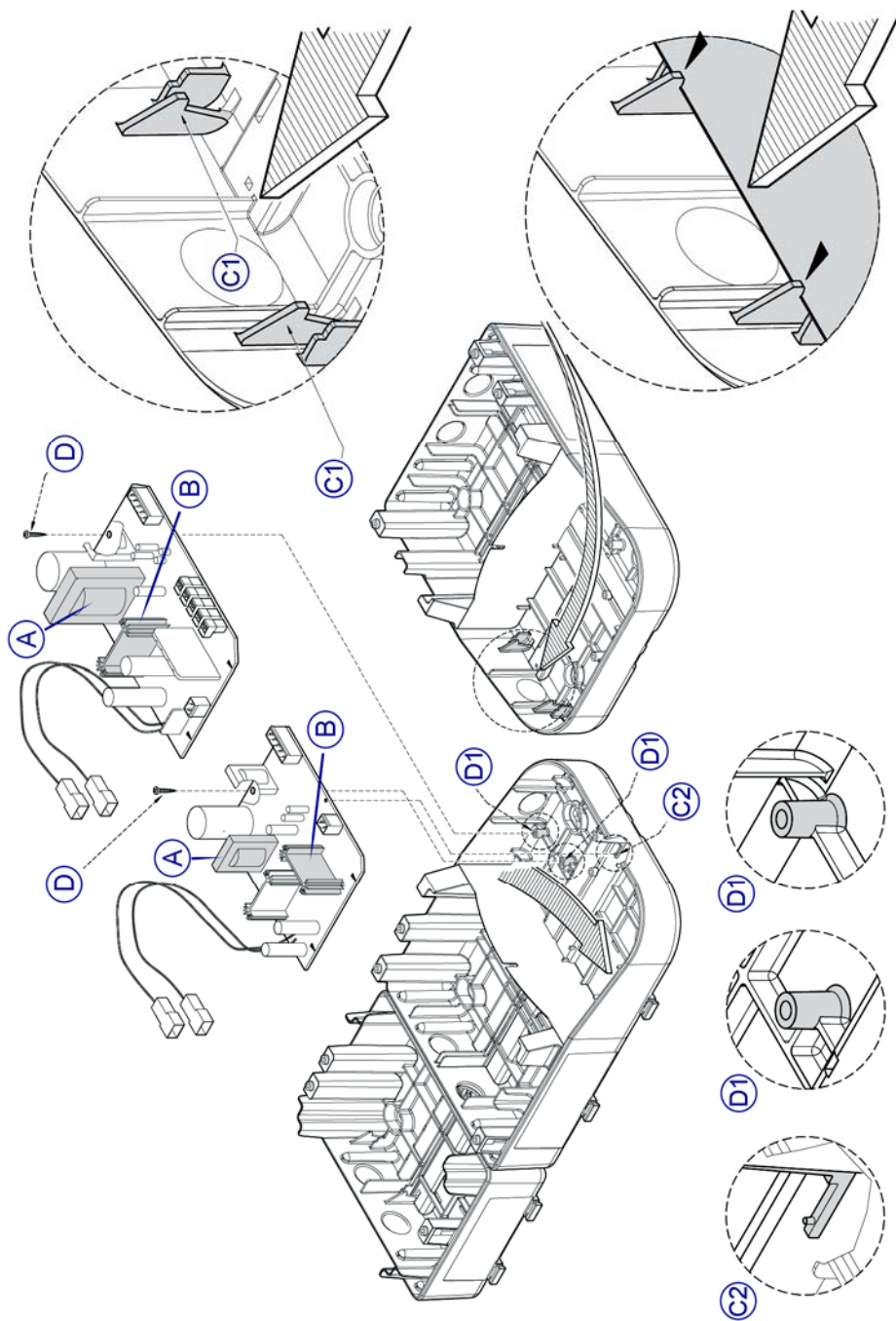


ENGLISH	DEUTSCH	FRANÇAIS	ITALIANO	ESPAÑOL
<p>In the module MODUSV there are three possibilities to exit and connect to the output circuit (load). Two possibilities are on the side of the module MODUSV [A1] and [A2]. The third possibility is on the rear side of the module MODUSV [A3]. The electrician must choose the most convenient exit for him.</p> <p>For the lateral exits [A1] and [A2] use a suiting grommet standards.</p> <p>Pre-wire the 2-pole output terminal [B].</p> <p>Consider the polarity of the terminal [D]</p> <p>Make sure the wiring and the tightening of the terminal screws are correct.</p> <p>The length of the pre-wired cable inside the module MODUSV [C] must be 130 mm +/- 10 mm.</p>	<p>Bei dem Modul MODUSV gibt es drei Möglichkeiten den Ausgangs und des Anschlusses an den Sekundärkreislauf (Last). Zwei mögliche Ausgänge befinden sich seitlich am Modul MODUSV [A1] und [A2]. Der dritte mögliche Ausgang ist auf der Rückseite des Moduls MODUSV [A3]. Der Installateur kann den für ihn günstigsten Ausgang wählen.</p> <p>Für die seitlichen Ausgänge [A1] und [A2] benutzen Sie bitte geeignete und homologierte Kabeldurchführungen.</p> <p>Bereiten Sie den Anschluss der 2-poligen Ausgangsklemme vor [B].</p> <p>Beachten Sie die Polaritäten auf der Klemme [D].</p> <p>Überprüfen Sie die sorgfältige Verkabelung und den festen Sitz der Klemmschrauben.</p> <p>Die Länge des vorgesehenen Kabels in dem Modul MODUSV [C] muss 130 mm +/- 10 mm sein.</p>	<p>Concernant le module MODUSV, trois sorties sont possibles pour se connecter au circuit secondaire (Charge): deux sorties sur le côté du produit [A1] et [A2] et une sortie sur l'arrière du produit [A3]. Le choix est laissé à l'installateur.</p> <p>Il est préconisé le montage de Presse-étoupe appropriés et homologués pour les sorties [A1] et [A2].</p> <p>Pré câbler le connecteur de sortie 2 pôles [B].</p> <p>Respecter les polarités du connecteur [D].</p> <p>S'assurer du bon câblage de la connectique.</p> <p>La longueur du cordon pré câblé à l'intérieur du boîtier MODUSV [C], doit être de 130 mm +/- 10 mm.</p>	<p>Nel modulo MODUSV sono previste tre possibilità per uscire dal prodotto e collegarsi al circuito secondario (Carico). Due possibili uscite sono al lato del modulo MODUSV [A1] e [A2]. La terza possibile uscita è sul retro del modulo MODUSV [A3]. L'installatore può scegliere l'uscita a lui più conveniente.</p> <p>Per le uscite laterali [A1] e [A2] utilizzare un passa cavo appropriato ed omologato.</p> <p>Pre cablare il morsetto d'uscita a 2 poli [B].</p> <p>Rispettare le polarità sul morsetto [D]</p> <p>Verificare l'accurato cablaggio e serraggio delle viti del morsetto.</p> <p>La lunghezza del cavo pre cablato all'interno del modulo MODUSV [C] deve essere di 130 mm +/- 10 mm.</p>	<p>En el módulo MODUSV están previstas tres posibilidades para salir del producto y conectarse al circuito secundario (Cargado). Dos salidas posibles están al lado del módulo MODUSV [A1] y [A2]. La tercera salida posible está en la parte trasera del módulo MODUSV [A3]. El instalador puede elegir la salida más conveniente para él.</p> <p>Para las salidas laterales [A1] y [A2] utilizar un bloqueador de pasa cable apropiado y homologado.</p> <p>Precablear la clema de salida de 2 polos [B].</p> <p>Respetar las polaridades de la clema [D]</p> <p>Controlar el correcto cableado y cierre de los tornillos de la clema.</p> <p>La longitud del cable precableado al interior del módulo MODUSV [C] debe ser de 130 mm +/- 10 mm.</p>

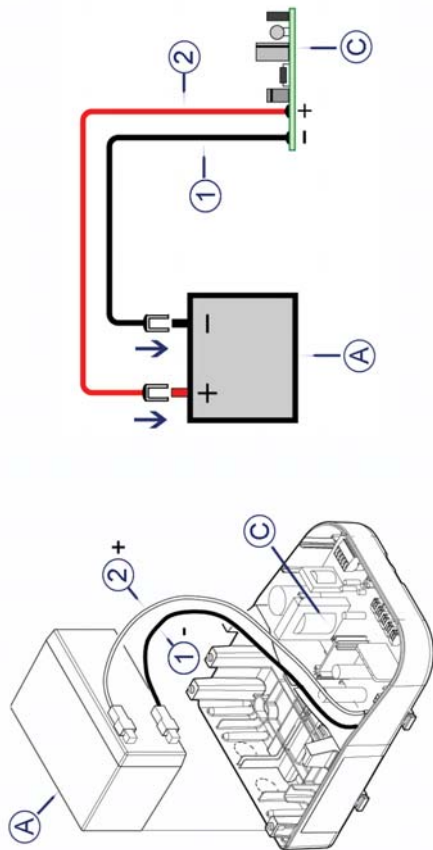




ENGLISH	DEUTSCH	FRANÇAIS	ITALIANO	ESPAÑOL
<p>In the module MODUSV there are three possibilities to enter and connect the input circuit to the mains supply. Two possibilities are on the side of the module MODUSV [B1] and [B2]. The third possible entry is on the rear side of the module MODUSV [B3]. The electrician must choose the most convenient entry for him.</p> <p>For the lateral entries [B1] and [B2] use a suitable grommet according to the current standards.</p> <p>Pre-wire the 3-pole output terminal [C].</p> <p>Consider the phases of every single wire. [D]</p> <p>Make sure the wiring and the tightening of the terminal screws are correct.</p> <p>The length of the pre-wired cable inside the module MODUSV [E] must be 130 mm +/- 10 mm.</p>	<p>Bei dem Modul MODUSV gibt es drei Möglichkeiten des Eingangs und des Anschlusses des Stromnetzes. Zwei mögliche Eingänge befinden sich seitlich am Modul MODUSV [B1] und [B2]. Der dritte mögliche Eingang ist auf der Rückseite des Moduls MODUSV [B3]. Der Installateur kann den für ihn günstigsten Eingang wählen.</p> <p>Für die seitlichen Eingänge [B1] und [B2] benutzen Sie bitte geeignete und homologierte Kabeldurchführungen.</p> <p>Bereiten Sie den Anschluss der 3-poligen Eingangsklemme vor [C].</p> <p>Beachten Sie die Phasen von jedem Kabel [D].</p> <p>Überprüfen Sie die sorgfältige Verkabelung und den festen Sitz der Klemmenschrauben.</p> <p>Die Länge des vorgesehenen Kabels in dem Modul MODUSV [E] muss 130 mm +/- 10 mm sein.</p>	<p>Concernant le module MODUSV, trois entrées sont possibles pour se connecter au circuit primaire (Réseau): deux entrées sur le côté du produit [B1] et [B2] et une entrée sur l'arrière du produit [B3]. Le choix est laissé à l'installateur.</p> <p>Il est préconisé le montage de Presse-étoupe appropriés et homologués pour les entrées [B1] et [B2].</p> <p>Pré câbler le connecteur d'entrée 3 pôles [C].</p> <p>Respecter les phases du connecteur [D].</p> <p>S'assurer du bon câblage de la connectique.</p> <p>La longueur du cordon pré câblé à l'intérieur du boîtier MODUSV [E] doit être de 130 mm +/- 10 mm.</p>	<p>Nel modulo MODUSV sono previsti tre possibilità per entrare nel prodotto e collegare il circuito primario alla rete di distribuzione elettrica. Due possibili ingressi sono al lato del modulo MODUSV [B1] e [B2]. Il terzo possibile ingresso è sul retro del modulo MODUSV [B3]. L'installatore può scegliere l'ingresso a lui più conveniente.</p> <p>Per gli ingressi laterali [B1] e [B2] utilizzare un passa cavo appropriato ed omologato.</p> <p>Pre cablare il morsetto d'ingresso a 3 poli [C].</p> <p>Rispettare le fasi di ogni singolo filo [D].</p> <p>Verificare l'accurato cablaggio e serraggio delle viti del morsetto.</p> <p>La lunghezza del cavo pre cablato all'interno del modulo MODUSV [E] deve essere di 130 mm +/- 10 mm.</p>	<p>En el módulo MODUSV están previstas tres posibilidades para entrar al producto y conectar el circuito primario a la red de distribución eléctrica. Dos posibles entradas están al lado del módulo MODUSV [B1] y [B2]. La tercera entrada posible está en la parte trasera del módulo MODUSV [B3]. El instalador puede elegir la entrada más conveniente para él.</p> <p>Para las entradas laterales [B1] y [B2] utilizar un bloqueador de pasa cable apropiado y homologado.</p> <p>Precablear la clema de entrada de 3 polos [C].</p> <p>Respetar las fases de cada uno de los cables [D].</p> <p>Controlar el correcto cableado y cierre de los tornillos de la clema.</p> <p>La longitud del cable precableado al interior del módulo MODUSV [E] debe ser de 130 mm +/- 10 mm.</p>



ENGLISH	DEUTSCH	FRANCAIS	ITALIANO	ESPAÑOL
<p>Remove the electronic card from its antistatic box.</p> <p>Carefully hold the card in the points [A] (transformer) and [B] (dissipator). Do not touch other parts of the card in order to avoid damaging electrostatic discharge.</p> <p>Insert the card in the product sliding it into the blocking card halt [C1] and [C2].</p> <p>Fasten the card to the product using the screw [D] (provided with the product) in the hole D1.</p> <p><b>ATTENTION:</b> The connectors of the input and output circuit pre-wired before are not to be inserted. They must be inserted only at the end of all other wiring operations.</p>	<p>Nehmen Sie die elektronische Platine aus dem antistatischen Karton.</p> <p>Halten Sie die Platine sehr vorsichtig an den Punkten [A] (Transformator) und [B] (Kühler). Berühren Sie keine anderen Teile der Platine, um schädliche elektrostatrische Entladung zu vermeiden.</p> <p>Führen Sie die Platine in die vorgesehenen Klemmbefestigungen [C1] und [C2] ein.</p> <p>Befestigen Sie die Platine mit den Schrauben [D] (Zubehör) an der vorgesehenen Führung D1.</p> <p><b>ACHTUNG:</b> Die Stecker des vorher verkabelten Primär- und Sekundärkreislaufs werden nicht eingebaut. Sie kommen erst nach Beenden der restlichen Verkabelung in das Produkt.</p>	<p>Retirer la carte électronique de son emballage antistatique.</p> <p>Manipuler la carte avec précautions par les points [A] (Transformateur) et [B] (Radiateur). Ne toucher à aucun autre composant, car risque d' endommager la carte a cause d' une décharge electrostatique.</p> <p>Insérer la carte dans l' embase du MODUSV aux emplacements C1 (encoches) et C2 (détrompeur).</p> <p>Fixer la carte avec la vis [D] dans l' emplacement [D 1].</p> <p><b>ATTENTION:</b> Les connecteurs pré câblés primaire et secondaire ne seront toujours pas connecter à la carte.</p>	<p>Togliere la scheda elettronica dal suo imballo antistatico.</p> <p>Prendere la scheda con particolare attenzione nei punti [A] (Trasformatore) e nei punti [B] (Radiatori). Non toccare altre parti della scheda per evitare scariche elettrostatiche che potrebbero danneggiarla.</p> <p>Inserire la scheda all' interno del prodotto incastrandola negli appositi alloggi blocca scheda [C1] e [C2].</p> <p>Fissare la scheda al prodotto con la vite [D], (fornita in dotazione) nell' apposito alloggi D1.</p> <p><b>ATTENZIONE:</b> I connettori del circuito primario e secondario pre cablati in precedenza non vanno inseriti. Devono essere inseriti soltanto al termine di tutte le altre operazioni di cablaggio.</p>	<p>Sacar la tarjeta electrónica de su embalaje antiestático.</p> <p>Tomar la tarjeta prestando particular atención a los puntos [A] (Transformador) y los puntos [B] (Radiador). No tocar otras partes de la tarjeta para evitar descargas electroestáticas que podrían dañarla.</p> <p>Introducir la tarjeta en el interior del producto encajándola en el espacio en donde se sitúa la misma [C1] y [C2].</p> <p>Fijar la tarjeta al producto usando el tornillo [D] (proporcionado con el producto) en el espacio indicado para ello D1.</p> <p><b>ATENCIÓN:</b> Los conectores del circuito primario y secundario precableados anteriormente no deben ser introducidos. Se deberán poner solamente al terminar todas las operaciones de cableado.</p>



**ENGLISH**

**ATTENTION:**  
Before connecting the battery make sure the product MODUSV is not connected to the mains supply.  
**NOTE:** For safety reasons and to avoid a complete discharge, the battery inside the product MODUSV is not connected to the electric circuit at the moment of purchase. The battery must be connected in the very moment of installation of the product.

**DEUTSCH**

**ACHTUNG:**  
Vor Anschluss der Batterie muss überprüft werden, daß das Produkt MODUSV nicht an das Stromnetz angeschlossen ist.  
**BEACHT:** Die Batterie im Inneren des Produktes MODUSV ist beim Kauf, aus Sicherheitsgründen und zur Verhinderung einer kompletten Entladung, nicht an die elektronische Platine angeschlossen. Die Batterie darf nur direkt vor der Inbetriebnahme des Produktes angeschlossen werden.

**FRANÇAIS**

**ATTENTION** Avant de procéder à la connexion de la batterie, s'assurer que le produit MODUSV ne soit pas connecté au réseau de distribution électrique.  
**NOTA :** La batterie présente à l'intérieur du produit MODUSV n'est pas connectée au circuit électronique au moment de l'acquisition du produit. Ceci par motif de sécurité et afin d'éviter que la batterie se décharge complètement. La batterie doit être connectée exclusivement au moment de la phase de mise en œuvre du produit.

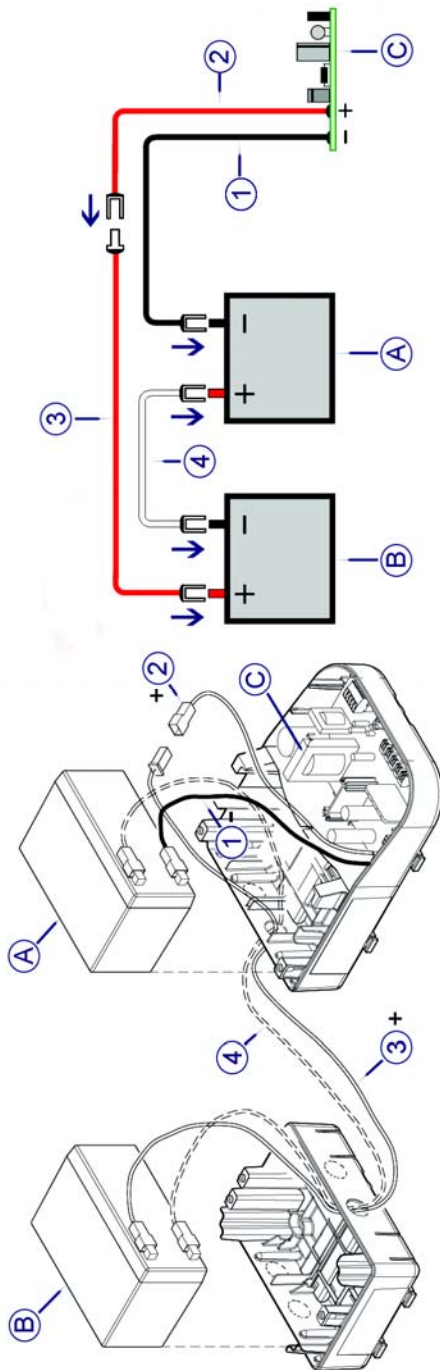
**ITALIANO**

**ATTENZIONE:**  
Prima di collegare la batteria accertarsi che il prodotto MODUSV non sia collegato alla rete di distribuzione elettrica.  
**NOTA:** La batteria all'interno del prodotto MODUSV, all'acquisto del prodotto, non è collegata al circuito elettronico per motivi di sicurezza e per evitare che la batteria si scarichi completamente. La batteria deve essere collegata esclusivamente sul sito in fase di messa in opera del prodotto.

**ESPAÑOL**

**ATENCIÓN:**  
Antes de conectar la batería asegurarse de que el producto MODUSV no esté conectado a la red de distribución eléctrica.  
**NOTA:** Al comprar el producto MODUSV, la batería en el interior del mismo no está conectada al circuito electrónico por motivos de seguridad y para evitar que la batería se descargue completamente. La batería se debe conectar exclusivamente en el lugar en fase de puesta en funcionamiento del producto.

ENGLISH	DEUTSCH	FRANÇAIS	ITALIANO	ESPAÑOL
<p>1) First connect the female connectors of the black wire [1] coming from the electronic card [C] to the negative terminal [-] of the battery [A].</p> <p>2) Then connect the female connectors of the red wire [2] coming from the electronic card [C] to the positive terminal [+]/of the battery [A].</p> <p><b>Make sure the insertion, wiring and polarity of all connectors are correct.</b></p>	<p>1) Stecken Sie zuerst den Stecker des schwarzen Kabels [1] von der elektronischen Platine [C] auf die negative Klemme [-] der Batterie [A].</p> <p>2) Stecken Sie dann den Stecker des roten Kabels [2] von der elektronischen Platine [C] auf die positive Klemme [+] der Batterie [A].</p> <p><b>Überprüfen Sie den festen Sitz, die korrekte Verkabelung und die Polarität aller Stecker.</b></p>	<p>1) Relier tout d' abord le connecteur femelle du câble noir [1] de la carte électronique [C], au bornier négatif [-] de la batterie [A].</p> <p>2) Relier enfin le connecteur femelle du câble rouge [2] de la carte électronique [C] au bornier positif [+] de la batterie [A].</p> <p><b>Vérifier l' insertion et le câblage correcte (polarités) des connecteurs.</b></p>	<p>1) Collegare in primo luogo il connettore femmina del cavo nero [1] proveniente dalla scheda elettronica [C] al morsetto negativo [-] della batteria [A].</p> <p>2) Collegare infine il connettore femmina del cavo rosso [2] proveniente dalla scheda elettronica [C] al morsetto positivo [+] della batteria [A].</p> <p><b>Verificare l' inserimento, il corretto cablaggio e la polarità di tutti i connettori.</b></p>	<p>1) Conectar en primer lugar el terminal hembra del cable negro [1] proveniente de la tarjeta electrónica [C] a la clema negativa [-] de la batería [A].</p> <p>2) Finalmente, conectar el terminal hembra del cable rojo [2] proveniente de la tarjeta electrónica [C] a la clema positiva [+] de la batería [A].</p> <p><b>Controlar la inserción, el correcto cableado y la polaridad de todos los conectores.</b></p>



ENGLISH

**ATTENTION:**  
Before connecting the battery make sure the product MODUSV is not connected to the mains supply.  
**NOTE:** For safety reasons and to avoid a complete discharge, the battery inside the product MODUSV is not connected to the electric circuit at the moment of purchase. The battery must be connected in the very moment of installation of the product.

DEUTSCH

**ACHTUNG:**  
Vor Anschluss der Batterie muss überprüft werden, daß das Produkt MODUSV nicht an das Stromnetz angeschlossen ist.  
**BEACHTUNG:** Die Batterie im Innern des Produktes MODUSV ist beim Kauf, aus Sicherheitsgründen und zur Verhinderung einer kompletten Entladung, nicht an die elektronische Platine angeschlossen. Die Batterie darf nur direkt vor der Inbetriebnahme des Produktes angeschlossen werden.

FRANÇAIS

**ATTENTION:** Avant de procéder à la connexion de la batterie, s'assurer que le produit MODUSV ne soit pas connecté au réseau de distribution électrique.  
**NOTA:** La batterie présente à l'intérieur du produit MODUSV n'est pas connectée au circuit électronique au moment de l'acquisition du produit. Ceci par motif de sécurité et afin d'éviter que la batterie se décharge complètement. La batterie doit être connectée exclusivement au moment de la phase de mise en œuvre du produit.

ITALIANO

**ATTENZIONE:**  
Prima di collegare la batteria accertarsi che il prodotto MODUSV non sia collegato alla rete di distribuzione elettrica.  
**NOTA:** La batteria all'interno del prodotto MODUSV, all'acquisto del prodotto, non è collegata al circuito elettronico per motivi di sicurezza e per evitare che la batteria si scarichi completamente. La batteria deve essere collegata esclusivamente sul sito in fase di messa in opera del prodotto.

ESPAÑOL

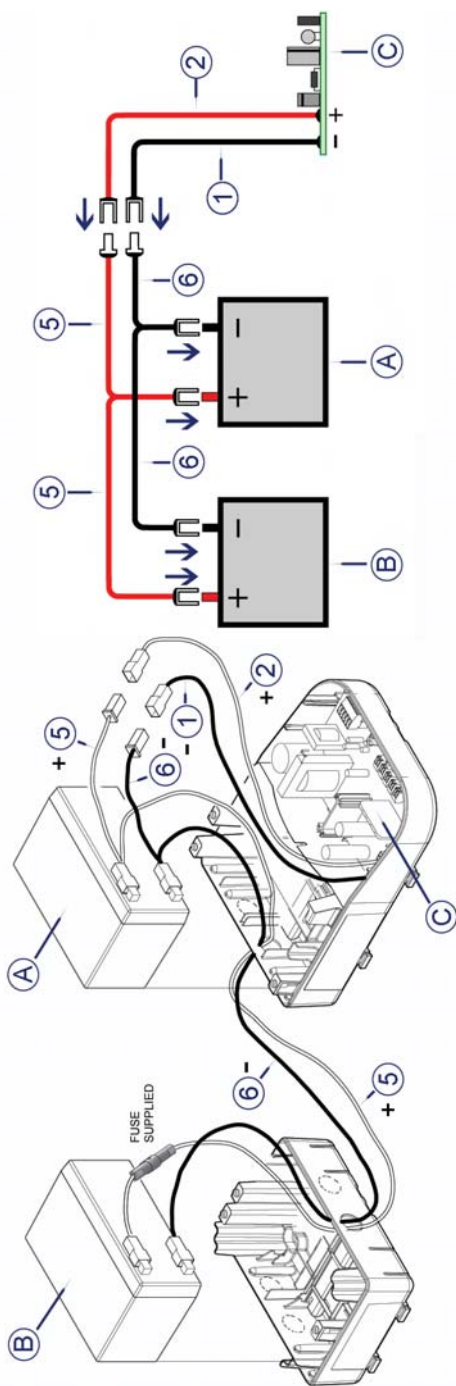
**ATENCIÓN:**  
Antes de conectar la batería asegúrese de que el producto MODUSV no esté conectado a la red de distribución eléctrica.  
**NOTA:** Al comprar el producto MODUSV, la batería en el interior del mismo no está conectada al circuito electrónico por motivos de seguridad y para evitar que la batería se descargue completamente. La batería se debe conectar exclusivamente en el lugar en fase de puesta en funcionamiento del producto.



ENGLISH	DEUTSCH	FRANÇAIS	ITALIANO	ESPAÑOL
<p>1) First connect one of the female connectors of the white wire [4] to the negative terminal [-] of the battery [B].</p> <p>2) Connect the other female connector of the white wire [4] to the positive terminal [+] of the battery [A].</p> <p>3) Connect the female connector of the red wire [3] to the positive terminal [+] of the battery [B].</p> <p>4) Connect the female connector of the black wire [1] to the negative terminal [-] of the battery [A].</p> <p>5) In the end connect the female connector of the red wire [2] to the male connector of the red wire [3].</p> <p><b>Make sure the insertion, wiring and polarity of all connectors are correct.</b></p>	<p>1) Stecken Sie zuerst einen der Stecker des weißen Kabels [4] auf die negative Klemme [-] der Batterie [B].</p> <p>2) Stecken Sie den anderen Stecker des weißen Kabels [4] auf die positive Klemme [+] der Batterie [A].</p> <p>3) Stecken Sie den Stecker des roten Kabels [3] auf die positive Klemme [+] der Batterie [B].</p> <p>4) Stecken Sie den Stecker des schwarzen Kabels [1] auf die negative Klemme [-] der Batterie [A].</p> <p>5) Stecken Sie zuletzt den Stecker des roten Kabels [2] auf den Stecker des roten Kabels [3].</p> <p><b>Überprüfen Sie den festen Sitz, die korrekte Verkabelung und die Polarität aller Stecker.</b></p>	<p>1) Relier tout d'abord un des connecteurs femelle du câble blanc [4] au bornier négatif [-] de la batterie [B].</p> <p>2) Relier l'autre connecteur femelle du câble blanc [4] au bornier positif [+] de la batterie [A].</p> <p>3) Relier le connecteur femelle du câble rouge [3] au bornier positif [+] de la batterie [B].</p> <p>4) Relier le connecteur femelle du câble noir [1] au bornier négatif [-] de la batterie [A].</p> <p>5) Relier enfin le connecteur femelle du cordon rouge [2] au connecteur male du cordon rouge [3].</p> <p><b>Vérifier l'insertion et le câblage correcte (polarités) des connecteurs.</b></p>	<p>1) Collegare in primo luogo uno dei connettori femmina del cavo bianco [4] al morsetto negativo [-] della batteria [B].</p> <p>2) Collegare l'altro connettore femmina del cavo bianco [4] al morsetto positivo [+] della batteria [A].</p> <p>3) Collegare il connettore femmina del cavo rosso [3] al morsetto positivo [+] della batteria [B].</p> <p>4) Collegare il connettore femmina del cavo nero [1] al morsetto negativo [-] della batteria [A].</p> <p>5) Collegare infine il connettore femmina del cavo rosso [2] al connettore maschio del cavo rosso [3].</p> <p><b>Verificare l' inserimento, il corretto cablaggio e la polarità di tutti i connettori.</b></p>	<p>1) En primer lugar, conectar uno de los terminales del cable blanco [4] a la клемma negativa [-] de la batería [B].</p> <p>2) Conectar el otro terminal hembra del cable blanco [4] a la клемma positiva [+] de la batería [A].</p> <p>3) Conectar el terminal hembra del cable rojo [3] a la клемma positiva [+] de la batería [B].</p> <p>4) Conectar el terminal hembra del cable negro [1] a la клемma negativa [-] de la batería [A].</p> <p>5) Finalmente, conectar el terminal hembra del cable rojo [2] al terminal macho del cable rojo [3].</p> <p><b>Controlar la inserción, el correcto cableado y la polaridad de todos los conectores.</b></p>

TABLE - TABELLE - TABLEAU - TABELLA - TABLA

0



**ENGLISH**

**ATTENTION:**  
Before connecting the battery make sure the product MODUSV is not connected to the mains supply.  
**NOTE:** For safety reasons and to avoid a complete discharge, the battery inside the product MODUSV is not connected to the electric circuit at the moment of purchase. The battery must be connected in the very moment of installation of the product.

**DEUTSCH**

**ACHTUNG:**  
Vor Anschluss der Batterie muss überprüft werden, daß das Produkt MODUSV nicht an das Stromnetz angeschlossen ist.  
**BEACHT:** Die Batterie im Innern des Produktes MODUSV ist beim Kauf, aus Sicherheitsgründen und zur Verhinderung einer kompletten Entladung, nicht an die elektronische Platine angeschlossen. Die Batterie darf nur direkt vor der Inbetriebnahme des Produktes angeschlossen werden..

**FRANÇAIS**

**ATTENTION:** Avant de procéder à la connexion de la batterie, s'assurer que le produit MODUSV ne soit pas connecté au réseau de distribution électrique.  
**NOTA:** La batterie présente à l'intérieur du produit MODUSV n'est pas connectée au circuit électronique au moment de l'acquisition du produit. Ceci par motif de sécurité et afin d'éviter que la batterie se décharge complètement. La batterie doit être connectée exclusivement au moment de la phase de mise en œuvre du produit.

**ITALIANO**

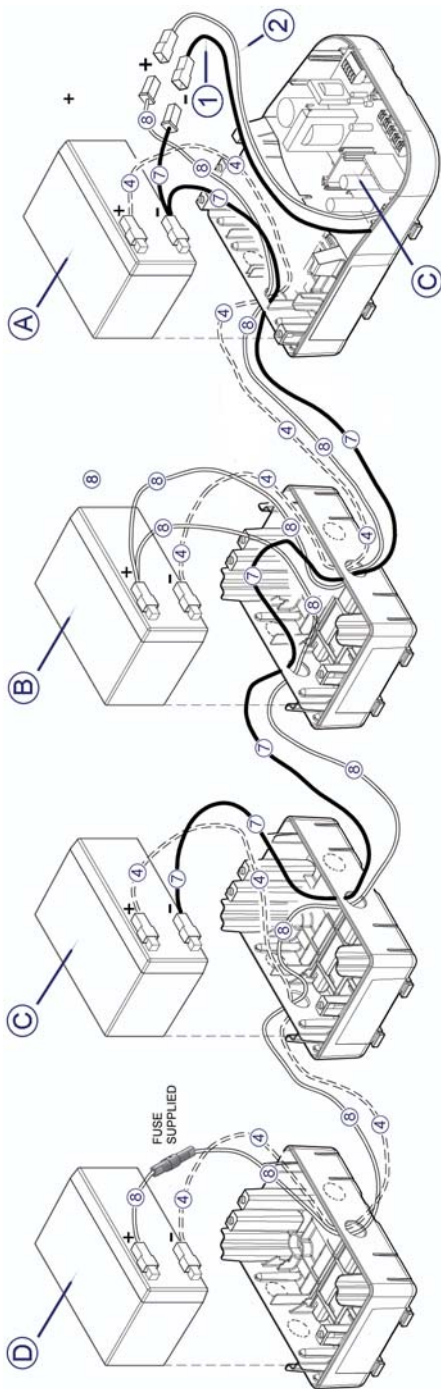
**ATTENZIONE:**  
Prima di collegare la batteria accertarsi che il prodotto MODUSV non sia collegato alla rete di distribuzione elettrica.  
**NOTA:** La batteria all'interno del prodotto MODUSV, all'acquisto del prodotto, non è collegata al circuito elettronico per motivi di sicurezza e per evitare che la batteria si scarichi completamente. La batteria deve essere collegata esclusivamente sul sito in fase di messa in opera del prodotto.

**ESPAÑOL**

**ATENCIÓN:**  
Antes de conectar la batería asegurarse de que el producto MODUSV no esté conectado a la red de distribución eléctrica.  
**NOTA:** Al comprar el producto MODUSV, la batería en el interior del mismo no está conectada al circuito electrónico por motivos de seguridad y para evitar que la batería se descargue completamente. La batería se debe conectar exclusivamente en el lugar en fase de puesta en funcionamiento del producto.



ENGLISH	DEUTSCH	FRANÇAIS	ITALIANO	ESPAÑOL
<p>1) First connect the female connectors of the black wire [6] to the negative terminals [-] of the battery [A] and of the extra battery [B].</p> <p>2) Connect the female connectors of the red wire [5] to the positive terminals [+] of the battery [A] and of the extra battery [B].</p> <p>3) Connect the female connector of the black wire [1] to the male connectors of the black wire [6].</p> <p>4) In the end connect the female connector of the red wire [2] to the male connectors of the red wire [5].</p> <p><b>Make sure the insertion, wiring and polarity of all connectors are correct.</b></p> <p><b>NOTE:</b> The wires [5] and [6] are only provided with the battery extension MDBCASE.</p> <p><b>NOTE:</b> For a correct functioning of the product and an optimal battery charge do not exceed a capacity of 10 Ah.</p>	<p>1) Stecken Sie zuerst die Stecker des schwarzen Kabels [6] auf die negativen Klemmen [-] der Batterie [A] und der zusätzlichen Batterie [B].</p> <p>2) Stecken Sie die Stecker des roten Kabels [5] auf die positiven Klemmen [+] der Batterie [A] und der zusätzlichen Batterie [B].</p> <p>3) Stecken Sie den Stecker des schwarzen Kabels [1] auf den Stecker des schwarzen Kabels [6].</p> <p>4) Stecken Sie zuletzt den Stecker des roten Kabels [2] auf den Stecker des roten Kabels [5].</p> <p><b>Überprüfen Sie den festen Sitz, die korrekte Verkabelung und die Polarität aller Stecker.</b></p> <p><b>BEACHTUNG:</b> Die Kabel [5] und [6] werden nur als Zubehör zum Batteriegerät MDBCASE geliefert.</p> <p><b>BEACHTUNG:</b> Für eine korrekte Arbeitsweise des Produktes und eine optimale Aufladung der Batterie sollten 10 Ah nicht überschritten werden.</p>	<p>1) Relier tout d'abord les connecteurs femelles du câble noir [6] au borniers négatifs [-] de la batterie [A] et de la batterie supplémentaire [B].</p> <p>2) Relier les connecteurs femelles du câble rouge [5] au borniers positifs [+] de la batterie [A] et de la batterie supplémentaire [B].</p> <p>3) Relier le connecteur femelle du câble noir [1] au connecteur male du câble noir [6].</p> <p>4) Relier enfin le connecteur femelle du câble rouge [2] au connecteur male du câble rouge [5].</p> <p><b>Vérifier l'insertion et le câblage correcte (polarités) des connecteurs.</b></p> <p><b>NOTA:</b> Les câbles [5] et [6] sont fournis exclusivement avec l'extension batterie MDBCASE.</p> <p><b>NOTA:</b> Pour un correct fonctionnement du produit et pour une charge optimale des batteries, ne jamais dépasser une capacité de 10 Ah.</p>	<p>1) Collegare in primo luogo i connettori femmina del cavo nero [6] ai morsetti negativi [-] della batteria [A] e della batteria supplementare [B].</p> <p>2) Collegare i connettori femmina del cavo rosso [5] ai morsetti positivi [+] della batteria [A] e della batteria supplementare [B].</p> <p>3) Collegare il connettore femmina del cavo nero [1] al connettore maschio del cavo nero [6].</p> <p>4) Collegare infine il connettore femmina del cavo rosso [2] al connettore maschio del cavo rosso [5].</p> <p><b>Verificare l' inserimento, il coretto cablaggio e la polarità di tutti i connettori.</b></p> <p><b>NOTA:</b> I cavi [5] e [6] sono forniti in dotazione esclusivamente con l' estensione batteria MDBCASE.</p> <p><b>NOTA:</b> Per un corretto funzionamento del prodotto e per una carica ottimale delle batterie, non superare una capacità di 10 Ah.</p>	<p>1) En primer lugar, conectar los terminales hembra del cable negro [6] a las клемmas negativas [-] de la batería [A] y de la batería suplementaria [B].</p> <p>2) Conectar los terminales hembra del cable rojo [5] a las клемmas positivas [+] de la batería [A] y de la batería suplementaria [B].</p> <p>3) Conectar el terminal hembra del cable negro [1] al terminal macho del cable negro [6].</p> <p>4) Finalmente conectar el terminal hembra del cable rojo [2] al conector macho del cable rojo [5].</p> <p><b>Controlar la inserción, el correcto cableado y la polaridad de todos los conectores.</b></p> <p><b>NOTA:</b> Los cables [5] y [6] se proporcionan únicamente con la extensión batería MDBCASE.</p> <p><b>NOTA:</b> Para un correcto funcionamiento del producto y para una carga óptima de las baterías, no superar una capacidad de 10 Ah.</p>



**ENGLISH**

**ATTENTION:**  
Before connecting the battery make sure the product MODUSV is not connected to the mains supply.  
**NOTE:** For safety reasons and to avoid a complete discharge, the battery inside the product MODUSV is not connected to the electric circuit at the moment of purchase. The battery must be connected in the very moment of installation of the product.

**DEUTSCH**

**ACHTUNG:**  
Vor Anschluss der Batterie muss überprüft werden, daß das Produkt MODUSV nicht an das Stromnetz angeschlossen ist.  
**BEACHT:** Die Batterie im Innern des Produktes MODUSV ist beim Kauf, aus Sicherheitsgründen und zur Verhinderung einer kompletten Entladung, nicht an die elektronische Platine angeschlossen. Die Batterie darf nur direkt vor der Inbetriebnahme des Produktes angeschlossen werden.

**FRANÇAIS**

**ATTENTION:** Avant de procéder à la connexion de la batterie, s'assurer que le produit MODUSV ne soit pas connecté au réseau de distribution électrique.  
**NOTA:** La batterie présente à l'intérieur du produit MODUSV n'est pas connectée au circuit électronique au moment de l'acquisition du produit. Ceci par motif de sécurité et afin d'éviter que la batterie se décharge complètement. La batterie doit être connectée exclusivement au moment de la phase de mise en œuvre du produit.

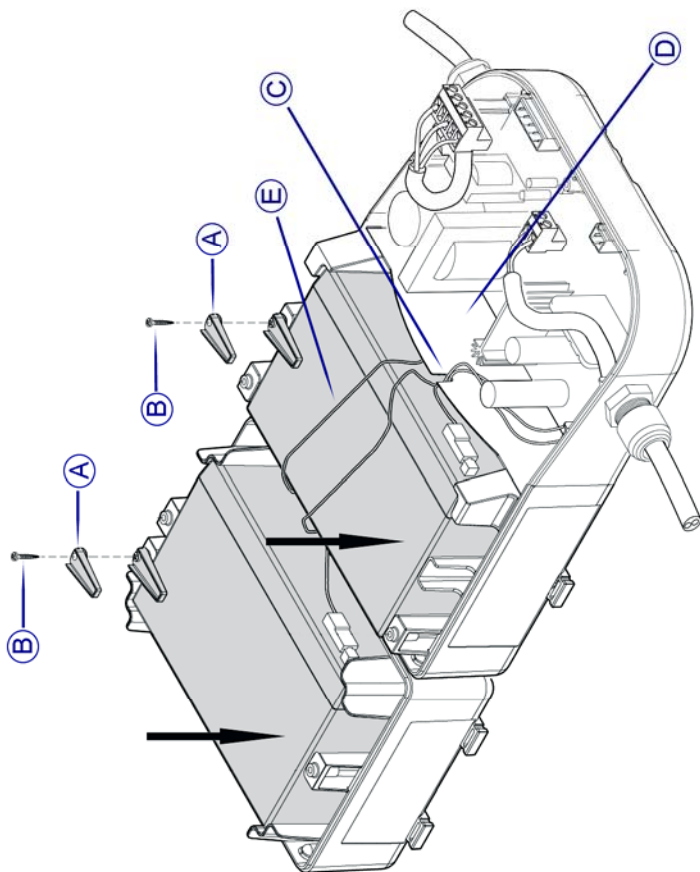
**ITALIANO**

**ATTENZIONE:**  
Prima di collegare la batteria accertarsi che il prodotto MODUSV non sia collegato alla rete di distribuzione elettrica.  
**NOTA:** La batteria all'interno del prodotto MODUSV, all'acquisto del prodotto, non è collegata al circuito elettronico per motivi di sicurezza e per evitare che la batteria si scarichi completamente. La batteria deve essere collegata esclusivamente sul sito in fase di messa in opera del prodotto.

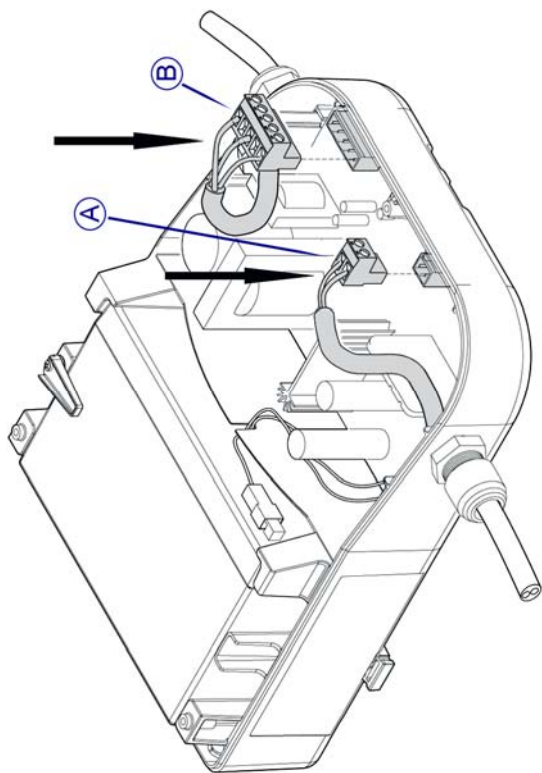
**ESPAÑOL**

**ATENCIÓN:**  
Antes de conectar la batería asegurarse de que el producto MODUSV no esté conectado a la red de distribución eléctrica.  
**NOTA:** Al comprar el producto MODUSV, la batería en el interior del mismo no está conectada al circuito electrónico por motivos de seguridad y para evitar que la batería se descargue completamente. La batería se debe conectar exclusivamente en el lugar en fase de puesta en funcionamiento del producto.

ENGLISH	DEUTSCH	FRANÇAIS	ITALIANO	ESPAÑOL
<p>1) First connect one of the female connectors of the white wire [4] to the negative terminal [-] of the battery [D].</p> <p>2) Connect the other female connector of the white wire [4] to the positive terminal [+].</p> <p>3) Connect one of the female connectors of the second white wire [4] to the negative terminal [-] of the battery [B].</p> <p>4) Connect the other female connector of the second white wire [4] to the positive terminal [+].</p> <p>5) Connect the female connectors of the black wire [7] to the negative terminals [-] of the batteries [C] and [A].</p> <p>6) Connect the female connectors of the red wire [8] to the positive terminals [+].</p> <p>7) Connect the female connector of the black wire [1] to the male connector of the black wire [7].</p> <p>8) Connect the female connector of the red wire [2] to the male connector of the red wire [8].</p> <p><b>NOTE:</b> The wires [4], [7] and [8] are only provided with the battery extension MDBCASE.</p> <p><b>NOTE:</b> For a correct functioning of the product and an optimal battery charge do not exceed a capacity of 10 Ah.</p>	<p>1) Stecken Sie zuerst einen der Stecker des weißen Kabels [4] auf die negative Klemme [-] der Batterie [D].</p> <p>2) Stecken Sie den anderen Stecker des weißen Kabels [4] auf die positive Klemme [+].</p> <p>3) Stecken Sie einen der Stecker des zweiten weißen Kabels [4] auf die negative Klemme [-] der Batterie [B].</p> <p>4) Stecken Sie den anderen Stecker des zweiten weißen Kabels [4] auf die positive Klemme [+].</p> <p>5) Stecken Sie die Stecker des schwarzen Kabels [7] auf die negativen Klemmen [-] der Batterie [C] und [A].</p> <p>6) Stecken Sie die Stecker des roten Kabels [8] auf die positiven Klemmen [+].</p> <p>7) Stecken Sie den Stecker des schwarzen Kabels [1] auf den anderen Stecker des schwarzen Kabels [7].</p> <p>8) Stecken Sie den Stecker des roten Kabels [2] auf den anderen Stecker des roten Kabels [8].</p> <p><b>BEACHTEN:</b> Die Kabel [4], [7] und [8] werden nur als Zubehör zum Batteriegerät MDBCASE geliefert.</p> <p><b>BEACHTEN:</b> Für eine korrekte Arbeitsweise des Produktes und eine optimale Aufladung der Batterie sollten 10 Ah nicht überschritten werden.</p>	<p>1) Relier tout d'abord un des connecteurs femelles du câble blanc [4] au bornier négatif [-] de la batterie [D].</p> <p>2) Relier l'autre connecteur femelle du câble blanc [4] au bornier positif [+].</p> <p>3) Relier un des connecteurs femelles du deuxième câble blanc [4] au bornier négatif [-] de la batterie [B].</p> <p>4) Relier l'autre connecteur femelle du deuxième câble blanc [4] au bornier positif [+].</p> <p>5) Relier les connecteurs femelles du câble noir [7] au borniers négatifs [-] des batteries [C] et [A].</p> <p>6) Relier les connecteurs femelles du câble rouge [8] au bornier positif [+].</p> <p>7) Relier le connecteur femelle du câble noir [1] au connecteur male du câble noir [7].</p> <p>8) Relier le connecteur femelle du câble rouge [2] au connecteur male du câble rouge [8].</p> <p><b>NOTA:</b> Les câbles [4], [7], [8] et [8] sont fournis exclusivement avec l'extension batterie MDBCASE.</p> <p><b>NOTA:</b> Pour un correct fonctionnement du produit et pour une charge optimale des batteries, ne jamais dépasser une capacité de 10 Ah.</p>	<p>1) Collegare innanzitutto uno dei connettori femmina del cavo bianco [4] al morsetto negativo [-] della batteria [D].</p> <p>2) Collegare l'altro connettore femmina del cavo bianco [4] al morsetto positivo [+] della batteria [C].</p> <p>3) Collegare uno dei connettori femmina del secondo cavo bianco [4] al morsetto negativo [-] della batteria [B].</p> <p>4) Collegare l'altro connettore femmina del secondo cavo bianco [4] al morsetto positivo [+] della batteria [A].</p> <p>5) Collegare i connettori femmina del cavo nero [7] ai morsetti negativi [-] della batterie [C] e [A].</p> <p>6) Collegare i connettori femmina del cavo rosso [8] ai morsetti positivi [+] delle batterie [D] e [B].</p> <p>7) Collegare il connettore femmina del cavo nero [1] al connettore maschio del cavo nero [7].</p> <p>8) Collegare il connettore femmina del cavo rosso [2] al connettore maschio del cavo rosso [8].</p> <p><b>NOTA:</b> I cavi [4], [7] e [8] sono forniti in dotazione esclusivamente con l'estensione batteria MDBCASE.</p> <p><b>NOTA:</b> Per un corretto funzionamento del prodotto e per una carica ottimale delle batterie, non superare una capacità di 10 Ah.</p>	<p>1) En primer lugar, conectar uno de los terminales hembra del cable blanco [4] a la клемма negativa [-] de la batería [D].</p> <p>2) Conectar el otro terminal hembra del cable blanco [4] a la клемма positiva [+] de la batería [C].</p> <p>3) Conectar uno de los terminales hembra del segundo cable blanco [4] a la клемма negativa [-] de la batería [B].</p> <p>4) Conectar el otro terminal hembra del segundo cable blanco [4] a la клемма positiva [+] de la batería [A].</p> <p>5) Conectar los terminales hembra del cable negro [7] a las demas negativas [-] de las baterías [C] y [A].</p> <p>6) Conectar los terminales hembra del cable rojo [8] a las demas positivas [+] de las baterías [D] y [B].</p> <p>7) Conectar los terminales hembra del cable negro [1] al terminal macho del cable negro [7].</p> <p>8) Conectar el terminal hembra del cable rojo [2] al terminal macho del cable rojo [8].</p> <p><b>NOTA:</b> Los cables [4], [7] y [8] se proporcionan únicamente con la extensión batería MDBCASE.</p> <p><b>NOTA:</b> Para un correcto funcionamiento del producto y para una carga óptima de las baterías, no superar una capacidad de 10 Ah.</p>



ENGLISH	DEUTSCH	FRANÇAIS	ITALIANO	ESPAÑOL
<p>Insert the batteries in the designated spaces inside the modules MDBCASE and MODUSV.</p> <p>Fasten the batteries inside the products using the tool [A] and a screw [B], both provided with the product..</p> <p>Pass the battery wires connected to the electronic card through the designated opening [C].</p> <p>Store the battery output wires into the space between the wall of the module MODUSV [D] and the battery itself.</p> <p>If there are one or more battery elements MDBCASE, store the wires on the side of the battery. The connection wires between the batteries [E] must be stored on the batteries.</p>	<p>Legen Sie die Batterien in die dafür vorgesehenen Aussparungen in den beiden Modulen MDBCASE und MODUSV.</p> <p>Befestigen Sie die Batterien im Innenraum der Produkte mit dem mitgelieferten Schlüssel [A] und der Schraube [B].</p> <p>Führen Sie die mit der Platine verbundenen Kabel durch die dafür vorgesehene Öffnung [C].</p> <p>Legen Sie die Ausgangskabel der Batterie in den Freiraum zwischen der Gehäusewand des Moduls MODUSV [D] und der Batterie.</p> <p>Falls eines oder mehrere Batterieelemente MDBCASE vorhanden sind, legen Sie die Kabel an die Seiten der Batterie. Die Verbindungskabel zwischen den Batterien [E] müssen auf die Batterien gelegt werden.</p>	<p>Monter la batterie dans le module MODUSV et s' il y a lieu également une batterie dans le module MDBCASE.</p> <p>Fixer la batterie à l' intérieur du produit avec la patte [A] et la vis [B] fournies.</p> <p>Passer les câbles qui vont de la carte à la batterie par l' ouverture [C].</p> <p>Positionner les longueur de câbles entre la paroi du module MODUSV [D] et la batterie.</p> <p>Dans le cas de rajout de batterie supplémentaire MDBCASE, le passage de câbles se fera sur le dessus des batteries [E].</p>	<p>Inserire le batterie negli appositi scomparti del modulo MDBCASE e del modulo MODUSV.</p> <p>Fissare le batterie all' interno dei prodotti tramite la chiave [A] e la vite [B] forniti in dotazione.</p> <p>Passare i cavi della batteria, collegati alla scheda, nell' apposita fessura [C].</p> <p>Alloggiare i cavi in uscita dalla batteria nello spazio compreso tra la parete del modulo MODUSV [D] e la batteria stessa.</p> <p>Se presenti uno o più elementi batteria MDBCASE, alloggiare i cavi ai lati della batteria. I cavi di collegamento tra le batterie [E] devono essere posizionati sopra le stesse batterie.</p>	<p>Inserir las baterías en los compartimentos adecuados del módulo MDBCASE y del módulo MODUSV.</p> <p>Fijar las baterías en el interior de los productos mediante de la llave [A] y el tornillo [B] proporcionados con el producto.</p> <p>Pasar los cables de la batería, conectados a la tarjeta, a través de la ranura indicada [C].</p> <p>Acomodar los cables en salida de la batería en el espacio comprendido entre la pared del módulo MODUSV [D] y la misma batería.</p> <p>Si hay uno o más elementos batería MDBCASE, acomodar los cables a los lados de la batería. Los cables de conexión entre las baterías [E] se deben colocar sobre las mismas baterías.</p>



**ENGLISH**

After having accomplished and controlled all installation and wiring operations, insert the connectors [A] and [B] in the designated terminals. Before energizing the product MODUSV, connect every pole of the input terminal to the mains supply using a mains switch with a contact separation of at least 3 mm and a tension of  $\leq 16$  A.

**DEUTSCH**

Nach der Ausführung und Überprüfung aller Montage- und Verkabelungsschritte stecken Sie die Stecker [A] und [B] in die entsprechenden Klemmen. Bevor Sie das Produkt MODUSV unter Strom setzen, schließen Sie jeden Pol der Eingangsklemme durch einen Netzschalter mit mind. 3mm Kontaktabstand und einem Strom von  $\leq 16$  A an das Stromnetz an.

**FRANÇAIS**

Après avoir effectué et vérifié toutes les opérations de montage et de câblage. Procéder au branchement des connecteurs secondaire et primaire [A] et [B]. Avant de mettre sous tension le produit, relier au réseau chaque pôle du bornier primaire par l'intermédiaire d'un disjoncteur ayant un contact de 3 mm mini et un courant nominal  $\leq 16$  A.

**ITALIANO**

Dopo avere eseguito e verificato tutte le operazioni di montaggio e di cablaggio, inserire i connettori [A] e [B] nei rispettivi morsetti. Prima di mettere sotto tensione il prodotto MODUSV, connettere alla rete ogni polo del morsetto d'ingresso per mezzo di un interruttore di rete omipolare con una separazione dei contatti di almeno 3 mm e di corrente  $\leq 16$  A.

**ESPAÑOL**

Tras haber efectuado y verificado todas las operaciones de montaje y cableado, introducir los conectores [A] y [B] en las clemas correspondientes. Antes de poner bajo tensión el producto MODUSV, conectar a la red cada polo de la clema de entrada utilizando un interruptor de red omipolar con una separación de los contactos de por lo menos 3 mm y  $\leq 16$  A de corriente.



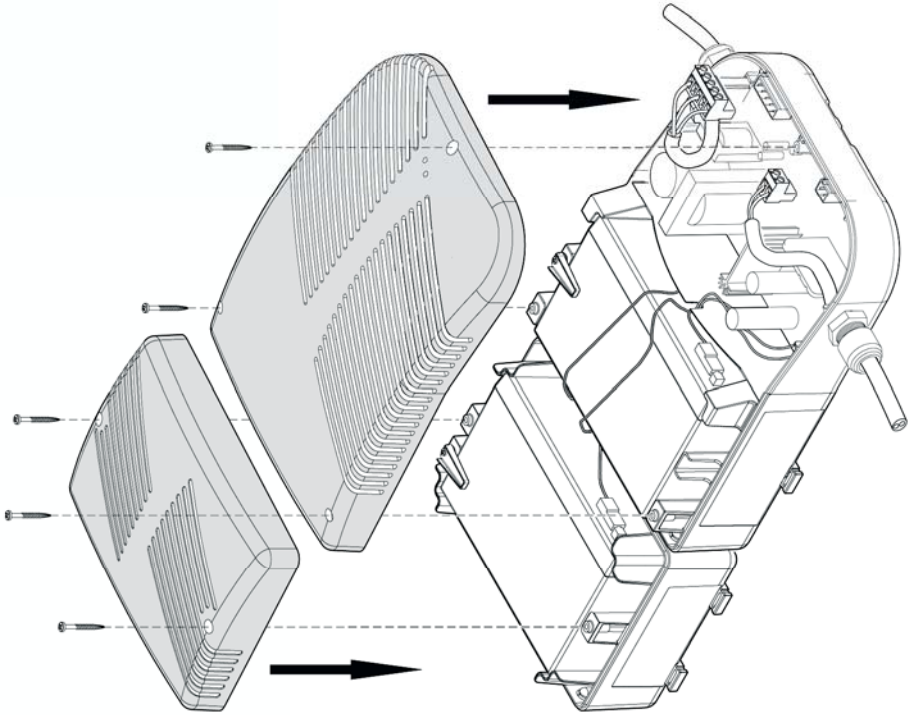
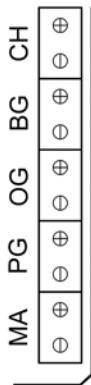
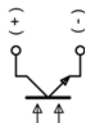
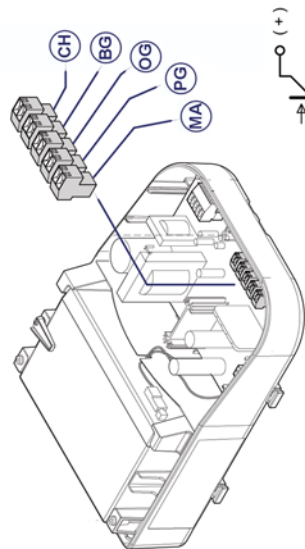


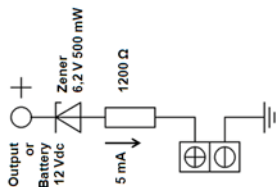


TABLE - TABELLA - TABLEAU - TABELLA - TABLA

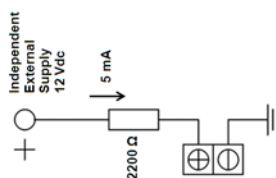
T



ALL OUTPUTS ARE OPEN COLLECTOR AND OPTICALLY ISOLATED. ALL (-) TERMINALS ARE INTERNALLY CONNECTED TOGETHER.



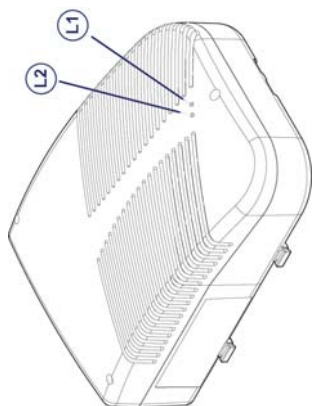
Connection diagram of auxiliary outputs using an external and independent supply.



Connection diagram of auxiliary outputs using the output of the product or the battery (scheme not recommended because you lose the galvanic isolation of the outputs).

ENGLISH	DEUTSCH	FRANÇAIS	ITALIANO	ESPAÑOL	ISOLATED OPEN COLLECTOR MDM Version
Auxiliary exits and for the remote control of all functioning parameters.	Zusätzliche Ausgänge für die Fernabfrage der Funktionsparameter	Sorties auxiliaires pour la gestion à distance des paramètres fonctionnels	Uscite ausiliare per la gestione a distanza dei parametri funzionali	Salidas auxiliares para la gestión a distancia de los parámetros funcionales	CH
Battery in charge	Batterie lädt	Batterie en charge	Batteria in carica	Cargando batería	PG
Mains supply present	Netz vorhanden	Présence réseau	Presenza rete	Presencia red	OG
Output present	Ausgang vorhanden	Présence sortie	Presenza uscita	Presencia salida	BG
Battery good	Akkuspannung vorhanden	Etat de la batterie OK	Stato della batteria OK	Bateria ok	MA
Conservation charge	Halteladung	Charge de maintien	Carica di mantenimento	Carga de mantenimiento	Signal LOW
					Signal LOW
					Signal LOW
					Signal LOW
					Signal LOW

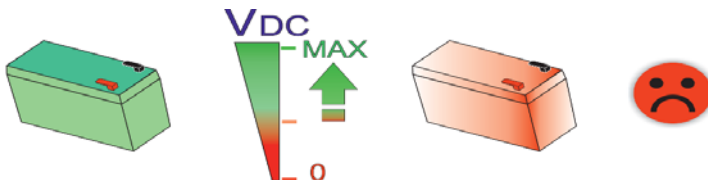
# LEDs Signalling – MDL Version




						L1	L2
ENGLISH	DEUTSCH	FRANÇAIS	ITALIANO	ESPAÑOL			
AC mains present. Output present.	Netzspannung vorh. Ausgangsspannung vorh.	Réseau présent. Sortie présente.	Rete presente. Uscita presente.	Red presente. Salida presente.		RED	GREEN
AC mains present. Output absent.	Netzspannung vorh. Ausgangsspannung n.v.	Réseau présent. Sortie absente.	Rete presente. Uscita assente.	Red presente. Salida no presente.		RED	OFF
AC mains present. Light output overload.	Netzspannung vorh. Geringe Ausgangsüberlastung.	Réseau présent. Surcharge de sortie légère.	Rete presente. Sovraccarico in uscita leggero.	Red presente. Sobrecarga ligera en salida.		RED	OFF
AC mains present. Heavy output overload or short circuit.	Netzspannung vorh. Starke Ausgangsüberlastung oder Kurzschluss.	Réseau présent. Surcharge de sortie forte ou court-circuit.	Rete presente. Sovraccarico pesante o corto circuito.	Red presente. Sobrecarga fuerte en salida o cortocircuito.		RED BLINKING	OFF
AC mains absent. Output present.	Netzspannung n. v. Ausgangsspannung vorh.	Réseau absent. Sortie présente.	Rete assente. Uscita presente.	Red assente. Salida presente.		OFF	RED
AC mains absent. Output absent.	Netzspannung n. v. Ausgangsspannung n.v.	Réseau absent. Sortie absente.	Rete assente. Uscita assente.	Red assente. Salida assente.		OFF	OFF

# LEDs Signalling – MDM and MDS Versions


ENGLISH	DEUTSCH	FRANÇAIS	ITALIANO	ESPAÑOL	L 1	L 2
AC mains present. Output present.	Netzspannung vorh. Ausgangsspannung vorh.	Réseau présent. Sortie présente.	Rete presente. Uscita presente.	Red presente. Salida presente.		ORANGE
AC mains present. Output absent.	Netzspannung vorh. Ausgangsspannung n.v.	Réseau présent. Sortie absente.	Rete presente. Uscita assente.	Red presente. Salida ausente.	OFF	OFF
AC mains present. Light output overload.	Netzspannung vorh. Geringe Ausgangsüberlastung.	Réseau présent. Surcharge de sortie légère.	Rete presente. Sovraccarico in uscita leggero	Red presente. Sobrecarga ligera en salida.		ORANGE
AC mains present. Heavy output overload or short circuit.	Netzspannung vorh. Starke Ausgangsüberlastung oder Kurzschluss.	Réseau présent. Surcharge de sortie forte ou court-circuit	Rete presente. Sovraccarico pesante o corto circuito	Red presente. Sobrecarga fuerte en salida o cortocircuito	OFF	OFF
AC mains absent. Output present.	Netzspannung n.v. Ausgangsspannung vorh.	Réseau absent. Sortie présente.	Rete assente. Uscita presente.	Red ausente. Salida presente.	OFF	RED
AC mains absent. Output absent.	Netzspannung n.v. Ausgangsspannung n.v.	Réseau absent. Sortie absente.	Rete assente. Uscita assente.	Red ausente. Salida assente.	OFF	OFF
Battery preload phase.	Akkuvorladestufe.	Phase de pré-charge de la batterie.	Fase di pre-carica della batteria.	Fase de pre-carga de la batería.	RED FLASH	ORANGE
Battery load phase.	Akkuladestufe.	Phase de charge de la batterie.	Fase di carica della batteria.	Fase de carga de la batería.	RED	ORANGE
Battery charge maintenance phase.	Akku in Erhaltungsladung.	Phase de maintien charge batterie.	Fase di mantenimento carica della batteria.	Fase de mantenimiento de la carga de la batería.	GREEN	ORANGE
Battery incorrectly connected.	Akku unkorrekt angeschl. Batterieunterspannung.	Batterie connectée de façon incorrecte.	Batteria collegata in modo incorretto.	Batería conectada incorrectamente.	OFF	OFF
Under voltage battery.	Batterieunterspannung.	Sous-tension batterie.	Sotto tensione batteria.	Bajo-voltaje batería.	OFF	OFF
Damaged battery.	Akku defekt.	Batterie endommagée.	Batteria danneggiata.	Batería dañada.	OFF	OFF




### ATTENZIONE

 Lo scopo della batteria è quello di fornire una energia tampone per brevi interruzioni della tensione di rete dell'impianto. Non lasciare la batteria collegata al dispositivo DC-UPS se l'impianto elettrico è volutamente messo in condizioni di riposo (assenza della tensione di rete) per un tempo lungo. Collegare la batteria solo al momento della messa in funzione dell'impianto. La circuiteria di under-voltage del dispositivo DC-UPS isola la batteria dal carico quando la tensione  $V_{bat}$  scende al di sotto di un certo valore di soglia. Tuttavia, la batteria rimane permanentemente connessa alla circuiteria interna del dispositivo DC UPS, la quale ha un assorbimento minimo di circa 20-30mA. Questo comporta come conseguenza che, a seconda della batteria e del suo stato di carica, questa risulterà completamente esaurita e non più ripristinabile dopo circa 100 – 200 ore.


### CAUTION

 The purpose of the battery is to provide a buffer energy for brief interruptions of the electrical system mains voltage. Do not leave the battery connected to the DC-UPS device when the electrical system is deliberately put into the rest condition (absence of the mains voltage) for a long time. Connect the battery only when it is put into operation. The under-voltage circuitry of the DC-UPS device isolates the battery from the load when the voltage  $V_{bat}$  falls below a certain threshold value. However, the battery remains permanently connected to the internal circuitry of the DC-UPS device, which has a minimum absorption of about 20-30mA. Therefore, by way of consequence and according to the battery and its state of charge, this one will be completely exhausted and no longer recoverable after about 100-200h.


### ATTENTION

 Le rôle de la batterie est de fournir une énergie tampon lors d'interruptions brèves de la tension de réseau. Ne pas laisser la batterie connectée au dispositif DC-UPS si l'installation électrique a été mise volontairement en condition de repos pour une longue durée (absence de la tension de réseau). Ne connecter la batterie qu'au moment de la mise en service de l'installation. La circuiterie de sous-tension du dispositif DC-UPS isole la batterie de la charge quand la tension  $V_{bat}$  baisse au-delà d'un certain seuil. Cependant, la batterie reste connectée en permanence à la circuiterie interne du dispositif DC-UPS, qui présente une absorption minimum de 20-30mA. Ceci a pour conséquence qu'après environ 100-200 heures, selon la batterie et son état de charge, celle-ci résultera complètement déchargée et il ne sera plus possible de la recharger.

### VORSICHT

 Der Zweck vom Akku ist, eine Pufferenergie für kurze Unterbrechungen der elektrischen Netzspannung bereitzustellen. Der Akku darf nur bei der Inbetriebnahme angeschlossen werden, wo sichergestellt ist, dass das Gerät mit Netzspannung versorgt wird. Lassen Sie den Akku nicht an das DC-USV-Gerät angeschlossen, wenn die elektrische Anlage absichtlich für eine lange Zeit in den Ruhezustand versetzt wird (keine Netzspannung), weil die Gefahr besteht, dass der Akku komplett entladen wird. Die Unterspannungsschaltung des DC USV-Geräts isoliert den Akku von der Last, wenn die  $V_{bat}$  Spannung unter einen bestimmten Schwellenwert fällt. Jedoch bleibt der Akku dauerhaft an der internen Schaltung angeschlossen und es fließt einen minimalen Strom von 20 30mA. Dies führt dazu, dass nach ca.100-200 Stunden (je nach Akku und Ladezustand vom Akku) der Akku komplett entladen wird, und eine Wiederaufladung vom Akku nicht mehr möglich ist.

### PRECAUCIÓN

 El propósito de la batería es proporcionar una energía de amortiguación durante breves interrupciones de la tensión de red del sistema. No deje la batería conectada al dispositivo DC-UPS cuando el sistema eléctrico se pone deliberadamente en la condición de reposo durante mucho tiempo (ausencia de la tensión de red). Conectar la batería sólo cuando se pone en funcionamiento. El circuito de bajo voltaje del dispositivo DC-UPS aísla la batería de la carga cuando la tensión  $V_{bat}$  cae por debajo de un cierto valor umbral. Sin embargo, la batería está conectada de forma permanente al circuito interno del dispositivo DC-UPS, que tiene una corriente de absorción mínima de aproximadamente 20 30mA. Como consecuencia de esto, en función de la batería y de su estado de carga, esta resultará completamente descargada después de aproximadamente 100-200h y no será posible recargarla.



Trademarks registered – All rights reserved

All specifications are subject to change without notice

Technische Änderungen vorbehalten

Nous nous réservons le droit de modifier les caractéristiques technique sans préavis

Ci riserviamo il diritto di modificare le caratteristiche tecniche senza preavviso

Nos permitimos de modificar las características técnicas sin preaviso