



passerelle AS-Interface

VBG-EP1-KE5-DMD

- Passerelle conforme à la spécification de l'interface AS 3.0
- 2 réseaux AS-Interface
- Configuration en ligne
- Mise en service possible via des appareils mobiles
- Compatible IIoT grâce à une API REST
- Compatible avec de nombreux protocoles pour PROFINET et Ethernet/IP

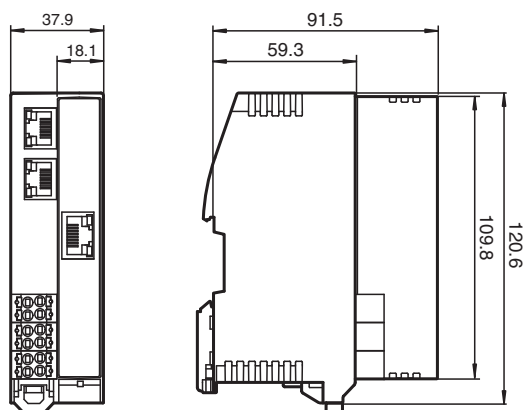
Passerelle PROFINET/EtherNet/IP pour 2 réseaux AS-Interface



Fonction

Le VBG-EP1-KE5-DMD est une passerelle PROFINET / EtherNet / IP pour 2 réseaux AS-Interface, conformément à la spécification AS-Interface 3.0. La passerelle permet de connecter les systèmes AS-Interface à des contrôleurs PROFINET de niveau supérieur ou de connecter un réseau Ethernet/IP. Grâce à son boîtier fin avec protection IP20, elle est particulièrement adaptée à une utilisation dans les armoires de commande. La passerelle est alimentée à partir du câble AS-Interface ou AUX. Tous les paramètres du réseau AS-Interface sont définis via l'interface de service RJ45 et un navigateur Web standard. Pour faciliter la mise en service, les paramètres peuvent être stockés sur une carte micro SD et transférés vers d'autres appareils selon les besoins.

Dimensions



Données techniques

Caractéristiques générales

Spécification AS-Interface	V3.0
Surveillance de mise à la terre	EFD intégré
Fonction de diagnostic	Fonction étendue via l'interface de diagnostic
numéro de fichier UL	E223772
MTBF	à 40 °C 51,5 a
Adresse IP	

Éléments de visualisation/réglage

Date de publication: 2022-10-17 Date d'édition: 2022-10-17 : 322553_fra.pdf

Reportez-vous aux « Remarques générales sur les informations produit de Pepperl+Fuchs ».

Groupe Pepperl+Fuchs
www.pepperl-fuchs.com

États-Unis : +1 330 486 0001
fa-info@us.pepperl-fuchs.com

Allemagne : +49 621 776 1111
fa-info@de.pepperl-fuchs.com

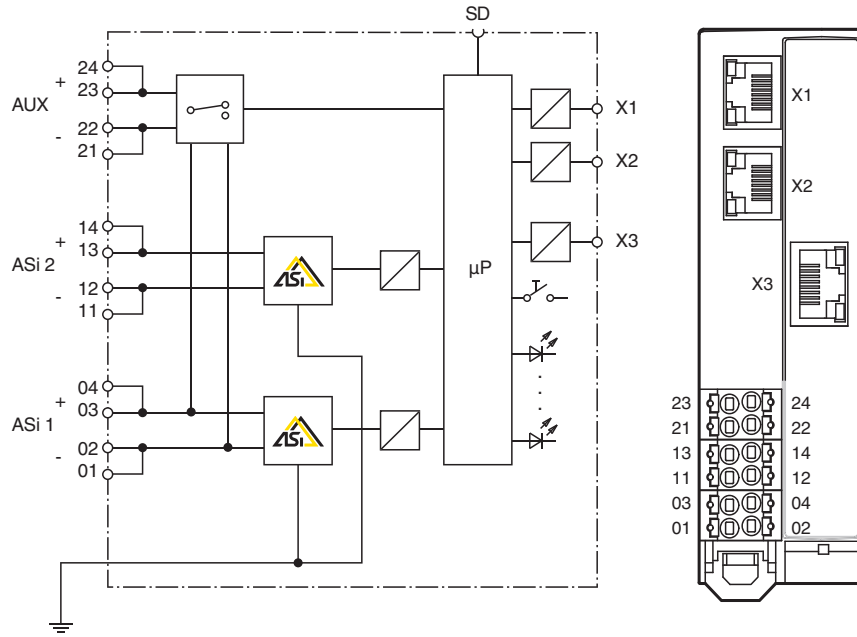
Singapour : +65 6779 9091
fa-info@sg.pepperl-fuchs.com

PF PEPPERL+FUCHS

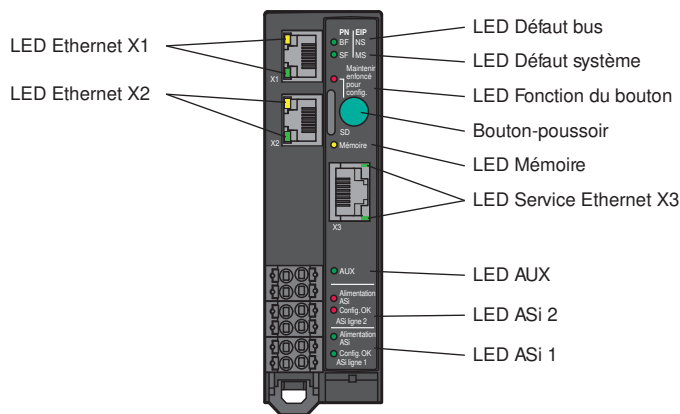
Données techniques

Affichage LED		voir manuel
Bouton poussoir		voir manuel
Caractéristiques électriques		
Tension assignée d'emploi	U_e	de AS-Interface 18 ... 31,6 V AUX éteint 20 ... 30 V
Courant assigné d'emploi	I_e	≤ 220 mA depuis le segment AS-Interface 1 ≤ 60 mA depuis le segment AS-Interface 2 ≤ 170 mA depuis AUX
Classe de protection		III
Tension assignée d'emploi		de AS-Interface 30 V DC AUX éteint 24 V C.C.
Interface 1		
Type d'interface		Bus de terrain
Physique		2 x RJ-45
Protocole		HTTP Ethernet/IP PROFINET IO
Vitesse de transfert		10 MBit/s / 100 MBit/s , Identification automatique de la vitesse de transmission
Adresse IP		via DHCP
Interface 2		
Type d'interface		Interface de service
Physique		1 x RJ45
Vitesse de transfert		100 MBit/s
Adresse IP		192.168.1.2
Interface 3		
Type d'interface		Emplacement de carte SD
Raccordement		
Ethernet		RJ45
AUX/AS-Interface		bornes à pince à ressort amovibles
Conformité aux directives		
Compatibilité électromagnétique		
Directive CEM selon 2014/30/EU		EN 62026-2:2013 EN 61000-6-2:2005, EN 61000-6-4:2007
Conformité aux normes		
Compatibilité électromagnétique		EN 61000-6-2:2005, EN 61000-6-4:2007
Degré de protection		EN 60529:2000
AS-Interface		EN 62026-2:2013
Résistance aux chocs		EN 61131-2:2004
Normes		EN 61000-6-2:2005, EN 61000-6-4:2007
Conditions environnementales		
Température ambiante		-25 ... 60 °C (-13 ... 140 °F)
Température de stockage		-40 ... 85 °C (-40 ... 185 °F)
Température de démarrage à froid		-40 °C (-40 °F)
Humidité rel. de l'air		≤ 95 % sans condensation
Hauteur d'utilisation		≤ 5000 m au-delà de NMM
Caractéristiques mécaniques		
Degré de protection		IP20 (Déclaration constructeur)
Matériau		PA 66-FR
Masse		185 g
Forme constructive		Montage sur rail DIN

Connexion



Indication



Date de publication: 2022-10-17 Date d'édition: 2022-10-17 : 322553_fra.pdf