

# CA-1RP1N8A6L00 - Embases paroi avant



1623630

<https://www.phoenixcontact.com/fr/produits/1623630>

Veillez tenir compte du fait que les données affichées dans ce document PDF proviennent de notre catalogue en ligne. Vous trouverez les données complètes dans la documentation utilisateur. Nos conditions générales d'utilisation des téléchargements sont applicables.



M23, Embases paroi avant, série: CA, droit, blindé: oui, Pour verrouillage standard et SPEEDCON, Nombre de pôles: 16+2+FE, Sens de rotation: standard, type de contact: Mâle, Raccordement à sertir, Joint axial, Fixation centrale M20 x 1,5, à positionner via un écrou de sécurité, détrompage: N

## Avantages

- Utilisation sûre sur le terrain grâce aux indices de protection élevés
- Connecteurs pour l'équipement flexible sur site
- Protection CEM globale pour une transmission fiable des signaux
- Raccordement à sertir : équipement résistant aux vibrations et aux températures

## Données commerciales

Référence	1623630
Conditionnement	1 Unité(s)
Commande minimum	1 Unité(s)
Remarque	Fabrication à la commande (pas de reprise)
Clé de vente	ABRAEL
Product key	ABRAEL
Page catalogue	Page 99 (C-2-2019)
GTIN	4055626191416
Poids par pièce (emballage compris)	36,3 g
Poids par pièce (hors emballage)	32 g
Numéro du tarif douanier	85366990
Pays d'origine	DE

## Caractéristiques techniques

### Remarques

Généralités	Contacts à sertir 16 x Ø 1 mm, 2 x Ø 1,5 mm, 1 x Ø 1,5 mm (PE) à commander séparément
-------------	---

### Propriétés du produit

Type de produit	Connecteurs circulaires (côté appareil)
-----------------	---

### Connecteur

#### Corps isolant

Remarque	Conseil pour commander: Contacts à sertir 16x Ø 1 mm, 2x Ø 1,5 mm, 1x Ø 1,5 mm (FE, en avance) à commander séparément
Détrompage	N
Matériau isolant	PA 6.6
Type de raccordement	Raccordement à sertir
Type de contact	Mâle
Application	Signal
Nombre de pôles	19
Sens de rotation	standard
Enfichable	16+2+FE
Diamètre de contact <b>Contacts de puissance</b>	1,5 mm
Section de cordon <b>Contacts de puissance</b> min.	0,08 mm <sup>2</sup>
Section de cordon <b>Contacts de puissance</b> max.	1 mm <sup>2</sup>
Courant de référence <b>Contacts de puissance</b>	10 A
Remarque	avec section de raccordement max.
Tension de référence	48 V AC 74 V DC
Tension de choc assignée	1,5 kV
Catégorie de surtension	III
Degré de pollution	3
Diamètre de contact <b>Contacts de signalisation</b>	1 mm
Section de cordon <b>Contacts de signalisation</b> min.	0,08 mm <sup>2</sup>
Section de cordon <b>Contacts de signalisation</b> max.	1 mm <sup>2</sup>
Intensité nominale par contact de signalisation	8 A
Tension de référence Contact de signalisation	48 V AC
Tension de choc assignée	1,5 kV
Catégorie de surtension	III
Degré de pollution	3

#### Boîtier

# CA-1RP1N8A6L00 - Embases paroi avant



1623630

<https://www.phoenixcontact.com/fr/produits/1623630>

Matériau du boîtier	Pces rotat. : all. cuivre-zinc (CuZn), pces coulées sous press. : zinc (GD-Zn)
Mode de verrouillage	Pour verrouillage standard et SPEEDCON
Presse-étoupe Pg	sans
Indice de protection (enfiché)	IP67
Type de filetage	M23

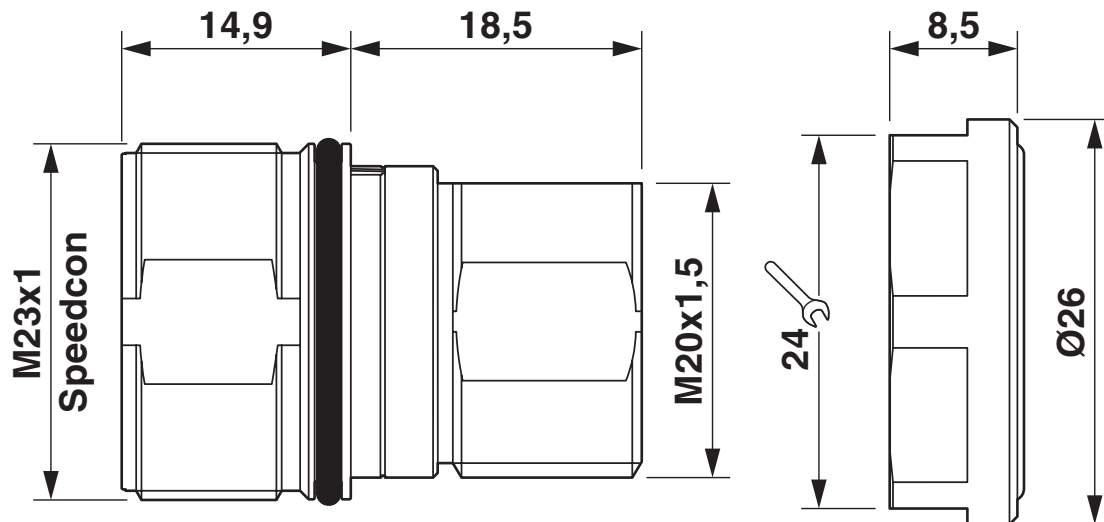
# CA-1RP1N8A6L00 - Embases paroi avant

1623630

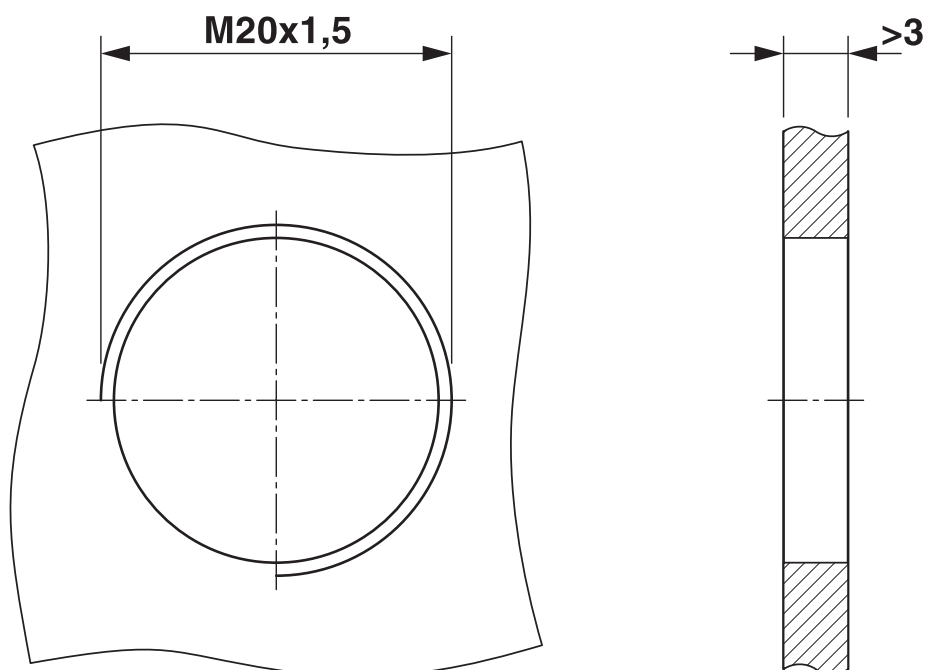
<https://www.phoenixcontact.com/fr/produits/1623630>

## Dessins

Dessin coté

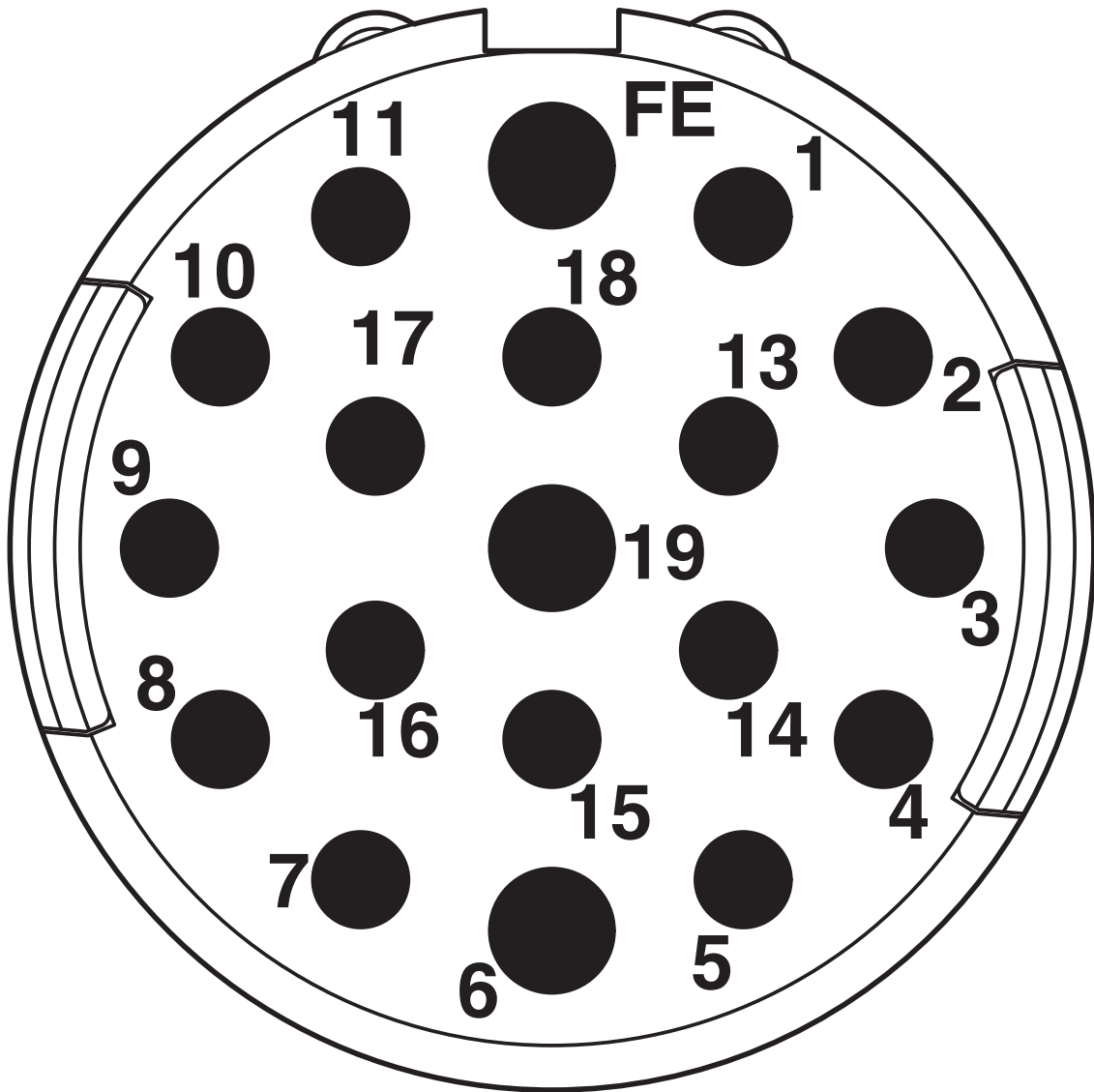


Dessin coté



## Cotes de montage

Dessin schématique



Brochage

# CA-1RP1N8A6L00 - Embases paroi avant





1623630

<https://www.phoenixcontact.com/fr/produits/1623630>

## Homologations

To download certificates, visit the product detail page: <https://www.phoenixcontact.com/fr/produits/1623630>

 <b>cUL Recognized</b> Identifiant de l'homologation: E335019-20141210				
	Tension nominale $U_N$	Intensité nominale $I_N$	Section AWG	Section $\text{mm}^2$
Puissance	48 V	6 A	- 18	-
Signal	48 V	5 A	- 18	-

 <b>UL Recognized</b> Identifiant de l'homologation: E335019-20141210				
	Tension nominale $U_N$	Intensité nominale $I_N$	Section AWG	Section $\text{mm}^2$
Puissance	48 V	10 A	- 18	-
Signal	48 V	8 A	- 18	-

<b>cULus Recognized</b>				
-------------------------	--	--	--	--

# CA-1RP1N8A6L00 - Embases paroi avant



1623630

<https://www.phoenixcontact.com/fr/produits/1623630>

## Classifications

### ECLASS

ECLASS-11.0	27440102
ECLASS-12.0	27440116
ECLASS-13.0	27440116

### ETIM

ETIM 9.0	EC002635
----------	----------

### UNSPSC

UNSPSC 21.0	39121400
-------------	----------

# CA-1RP1N8A6L00 - Embases paroi avant



1623630

<https://www.phoenixcontact.com/fr/produits/1623630>

## Conformité environnementale

REACH SVHC	Lead 7439-92-1
China RoHS	Période d'utilisation conforme (EFUP) : 50 ans
	Vous trouverez des informations sur les substances dangereuses dans la déclaration du fabricant dans l'onglet « Téléchargements »



# CA-1RP1N8A6L00 - Embases paroi avant



1623630

<https://www.phoenixcontact.com/fr/produits/1623630>

## Accessoires

### RC-15P2010 - Contact à sertir

1623776

<https://www.phoenixcontact.com/fr/produits/1623776>



Contact à sertir, Mâle, tournés, diamètre de contact: 1 mm, zone de sertissage: 0,08 mm<sup>2</sup> ... 0,22 mm<sup>2</sup>, Produit de remplacement selon RoHS II sans exception 6c (Pb < 0,1 %) référence : 1244971

---

### RC-15P2020 - Contact à sertir

1623777

<https://www.phoenixcontact.com/fr/produits/1623777>



Contact à sertir, Mâle, tournés, diamètre de contact: 1 mm, zone de sertissage: 0,14 mm<sup>2</sup> ... 0,56 mm<sup>2</sup>, Produit de remplacement selon RoHS II sans exception 6c (Pb < 0,1 %) référence : 1244971

# CA-1RP1N8A6L00 - Embases paroi avant



1623630

<https://www.phoenixcontact.com/fr/produits/1623630>

## RC-15P2030 - Contact à sertir

1623778

<https://www.phoenixcontact.com/fr/produits/1623778>



Contact à sertir, Mâle, tournés, diamètre de contact: 1 mm, zone de sertissage: 0,5 mm<sup>2</sup> ... 1 mm<sup>2</sup>, Produit de remplacement selon RoHS II sans exception 6c (Pb < 0,1 %) référence : 1244972

---

## RC-15P2200 - Contact à sertir

1627292

<https://www.phoenixcontact.com/fr/produits/1627292>



Contact à sertir, Mâle, tournés, diamètre de contact: 1,5 mm, zone de sertissage: 0,08 mm<sup>2</sup> ... 0,22 mm<sup>2</sup>, Produit de remplacement selon RoHS II sans exception 6c (Pb < 0,1 %) référence : 1245475

# CA-1RP1N8A6L00 - Embases paroi avant

1623630

<https://www.phoenixcontact.com/fr/produits/1623630>



## RC-15P2300 - Contact à sertir

1627291

<https://www.phoenixcontact.com/fr/produits/1627291>



Contact à sertir, Mâle, tournés, diamètre de contact: 1,5 mm, zone de sertissage: 0,14 mm<sup>2</sup> ... 0,56 mm<sup>2</sup>, Produit de remplacement selon RoHS II sans exception 6c (Pb < 0,1 %) référence : 1245475

---

## RC-15P2000 - Contact à sertir

1623779

<https://www.phoenixcontact.com/fr/produits/1623779>



Contact à sertir, Mâle, tournés, diamètre de contact: 1,5 mm, zone de sertissage: 0,5 mm<sup>2</sup> ... 1 mm<sup>2</sup>, Produit de remplacement selon RoHS II sans exception 6c (Pb < 0,1 %) référence : 1244973

## CA-1RP1N8A6L00 - Embases paroi avant

1623630

<https://www.phoenixcontact.com/fr/produits/1623630>



## RC-15P2100 - Contact à sertir

1623780

<https://www.phoenixcontact.com/fr/produits/1623780>



Contact à sertir, Tige, avancé, tournés, diamètre de contact: 1,5 mm, zone de sertissage: 0,5 mm<sup>2</sup> ... 1 mm<sup>2</sup>, Produit de remplacement selon RoHS II sans exception 6c (Pb < 0,1 %) référence : 1244974

---

## SF-Z0019 - Cache de protection

1607449

<https://www.phoenixcontact.com/fr/produits/1607449>



Cache de protection en plastique, avec œillet, IP40 pour connecteurs avec filetage extérieur M23, séries RF, SF

## CA-1RP1N8A6L00 - Embases paroi avant

1623630

<https://www.phoenixcontact.com/fr/produits/1623630>



## RC-Z2059 - Cache de protection

1604225

<https://www.phoenixcontact.com/fr/produits/1604225>

Cache de protection en plastique pour connecteurs avec filetage externe M23



---

## RC-Z2469 - Cache de protection

1611797

<https://www.phoenixcontact.com/fr/produits/1611797>

Cache de protection en plastique, antistatique, pour connecteurs des séries RF, SF, CA, RC, avec filet extérieur M23



# CA-1RP1N8A6L00 - Embases paroi avant

1623630

<https://www.phoenixcontact.com/fr/produits/1623630>

## RC-Z2104 - Cache de protection métallique

1604260

<https://www.phoenixcontact.com/fr/produits/1604260>



Cache de protection métallique, M23, indice de protection: IP67, série: RC,  
Produit de remplacement selon RoHS II sans exception 6c (Pb < 0,1 %)  
référence : 1241739

---

## RC-Z2068 - Cache de protection métallique

1604236

<https://www.phoenixcontact.com/fr/produits/1604236>



Cache de protection métallique, M23, indice de protection: IP67, série: RC,  
Produit de remplacement selon RoHS II sans exception 6c (Pb < 0,1 %)  
référence : 1241735

## CA-1RP1N8A6L00 - Embases paroi avant

1623630

<https://www.phoenixcontact.com/fr/produits/1623630>



## CA-Z0001 - Outil de déverrouillage

1620699

<https://www.phoenixcontact.com/fr/produits/1620699>



Outil de déverrouillage pour porte-contacts pour la fixation des connecteurs d'appareil de signal M23

---

## RF-Z0017 - Détrompage couleur

1620624

<https://www.phoenixcontact.com/fr/produits/1620624>

Détrompage couleur, coloris: vert



# CA-1RP1N8A6L00 - Embases paroi avant

1623630

<https://www.phoenixcontact.com/fr/produits/1623630>



## RF-Z0018 - Détrompage couleur

1620625

<https://www.phoenixcontact.com/fr/produits/1620625>

Détrompage couleur, coloris: orange



---

## RF-Z0019 - Détrompage couleur

1620626

<https://www.phoenixcontact.com/fr/produits/1620626>

Détrompage couleur, coloris: anthracite



---

Phoenix Contact 2023 © - Tous droits réservés  
<https://www.phoenixcontact.com>

PHOENIX CONTACT SAS  
52 Boulevard de Beaubourg Emerainville  
77436 Marne La Vallée Cedex 2 France  
+33 (0) 1 60 17 98 98  
[documentation@phoenixcontact.fr](mailto:documentation@phoenixcontact.fr)