

ETD-BL-1T-230 - Relais temporisé



2905813

<https://www.phoenixcontact.com/fr/produits/2905813>

Veillez tenir compte du fait que les données affichées dans ce document PDF proviennent de notre catalogue en ligne. Vous trouverez les données complètes dans la documentation utilisateur. Nos conditions générales d'utilisation des téléchargements sont applicables.



Relais temporisé multifonction compact avec 4 fonctions et plage de temps paramétrable (50 ms - 1 h), raccordement vissé, 1 inverseur

Description du produit

Les exigences relatives à la sécurité et à la disponibilité des installations croissent sans cesse, et ce, quel que soit le secteur. Les processus deviennent de plus en plus complexes dans les secteurs de la construction mécanique ou de l'industrie chimique mais aussi dans les domaines de l'automatisation et des installations techniques. Dans celui de l'énergie également, les exigences sont de plus en plus sévères. Pour la commande de temps dans les secteurs de la production et des processus industriels, les relais temporisés de la série ETD peuvent être utilisés.

Données commerciales

Référence	2905813
Conditionnement	1 Unité(s)
Commande minimum	1 Unité(s)
Clé de vente	CK4541
Product key	CK4541
Page catalogue	Page 256 (C-5-2019)
GTIN	4055626003351
Poids par pièce (emballage compris)	80,2 g
Poids par pièce (hors emballage)	80 g
Numéro du tarif douanier	85364900
Pays d'origine	AT

Caractéristiques techniques

Propriétés du produit

Type de produit	Relais temporisé
Mode de fonctionnement	100 % ED
Durée de vie mécanique	15x 10 ⁶ cycles

Propriétés d'isolation

Isolant	Isolation de base
---------	-------------------

Propriétés d'isolation

Isolant	Isolation de base
Catégorie de surtension	III
Degré de pollution	2

Propriétés électriques

Durée de vie électrique	1x 10 ⁵ cycles
Fréquence nominale	48 Hz ... 63 Hz
Consommation nominale	4 VA
Tension d'essai bobine de relais/contact de relais	4 kV

Données d'entrée

Consommation nominale	4 VA
Plage de tension d'entrée	24 V AC/DC ... 240 V AC/DC -15 % ... +10 %
Coefficient de température typ.	≤ 0,01 %/K
Temps de réarmement	100 ms
Fonction	E : Temporisation à l'enclenchement Rs : Temporisation de déclenchement, commande par contact Es : Temporisation à l'enclenchement, commande par contact Ws : Enclenchement à intervalles, commande par contact
Plage de réglage du temps	50 ms ... 1 h (5 plages finales de temps)
Précision de base	± 1 % (de la déviation maximale de l'échelle)
Précision du réglage	≤ 5 % (de la déviation maximale de l'échelle)
Reproductibilité	≤ 0,5 % ±5 ms

Commande

Dénomination connexion	Avec potentiel, blocs de jonction A1-B1
Longueur d'impulsion de commande	≥ 50 ms (DC) ≥ 100 ms (AC)

Données de sortie

Commutation

Type de contact	1 inverseur sans potentiel
Tension de commutation maximale	250 V AC (selon CEI 60664-1)

ETD-BL-1T-230 - Relais temporisé



2905813

<https://www.phoenixcontact.com/fr/produits/2905813>

Puissance de coupure (charge ohmique) max.	1250 VA (5 A / 250 V AC)
Fusible de sortie	5 A (rapide)

Caractéristiques de raccordement

Type de raccordement	Raccordement vissé
Longueur à dénuder	8 mm
Section de conducteur rigide	0,5 mm ² ... 2,5 mm ²
Section de conducteur souple	0,5 mm ² ... 2,5 mm ²
Section conduct. AWG	20 ... 14
Couple de serrage	1 Nm ... 1 Nm

Signalisation

Affichage d'état	LED verte (ENERGIE)
	LED jaune (relais actif)

Dimensions

Largeur	17,5 mm
Hauteur	89,5 mm
Profondeur	65,5 mm

Indications sur les matériaux

Classe d'inflammabilité selon UL 94	V0
-------------------------------------	----

Conditions environnementales et de durée de vie

Conditions ambiantes

Indice de protection (Boîtier)	IP40 (Boîtiers)
Indice de protection (Blocs de jonction)	IP20 (Blocs de jonction)
Température ambiante (fonctionnement)	-25 °C ... 55 °C
Température ambiante (stockage/transport)	-25 °C ... 70 °C
Humidité de l'air admissible (fonctionnement)	15 % ... 85 %

Homologations

CE

Certificat	Conformité CE
------------	---------------

UKCA

Certificat	Conformité UKCA
------------	-----------------

UL, USA / Canada

Repérage	UL 508 Listed
----------	---------------

Données CEM

Directive basse tension	Conformité à la directive NS
Immunité	EN 61000-6-2
Compatibilité électromagnétique	Conformité à la directive CEM

ETD-BL-1T-230 - Relais temporisé



2905813

<https://www.phoenixcontact.com/fr/produits/2905813>

Emission	EN 61000-6-3
----------	--------------

Normes et spécifications

Normes/Prescriptions	EN 50178
----------------------	----------

Montage

Type de montage	Montage sur profilé
Instructions de montage	sur profilé normalisé NS 35 selon EN 60715
Emplacement pour le montage	indifférent

ETD-BL-1T-230 - Relais temporisé

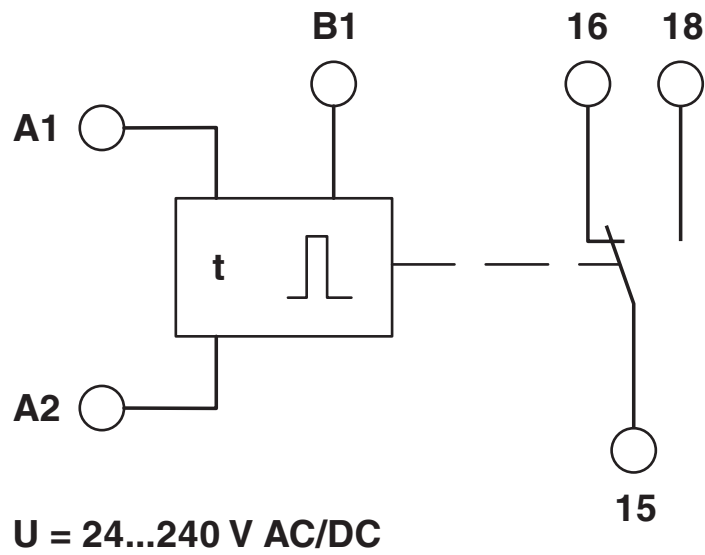
2905813

<https://www.phoenixcontact.com/fr/produits/2905813>



Dessins

Schéma fonctionnel




ETD-BL-1T-230 - Relais temporisé



2905813

<https://www.phoenixcontact.com/fr/produits/2905813>

Homologations

 To download certificates, visit the product detail page: <https://www.phoenixcontact.com/fr/produits/2905813>



EAC

Identifiant de l'homologation: RU C-DE.**08.B-00957



UL Listed

Identifiant de l'homologation: FILE E 172140



cUL Listed

Identifiant de l'homologation: FILE E 172140

cULus Listed

ETD-BL-1T-230 - Relais temporisé



2905813

<https://www.phoenixcontact.com/fr/produits/2905813>

Classifications

ECLASS

ECLASS-11.0	27371605
ECLASS-12.0	27371605
ECLASS-13.0	27371605

ETIM

ETIM 9.0	EC001439
----------	----------

UNSPSC

UNSPSC 21.0	39122300
-------------	----------

ETD-BL-1T-230 - Relais temporisé



2905813

<https://www.phoenixcontact.com/fr/produits/2905813>

Conformité environnementale

China RoHS	Période d'utilisation conforme : illimitée = EFUP-e
	Aucune substance dangereuse dépassant les valeurs seuils ;

Phoenix Contact 2023 © - Tous droits réservés
<https://www.phoenixcontact.com>

PHOENIX CONTACT SAS
52 Boulevard de Beaubourg Emerainville
77436 Marne La Vallée Cedex 2 France
+33 (0) 1 60 17 98 98
documentation@phoenixcontact.fr