

Fiche produit

Caractéristiques

ABL8BUF24400

Phaseo - module tampon - 24..28,8Vcc - 40A - pour alimentation électrique



Principales

Gamme de produits	Phaseo
Fonction produit	Module tampon
Tension d'entrée	24...28.8 V CC
Tension de sortie	(Uin-0,25) V dans mode nominal CC (Uin-1) V dans mode tampon CC
Courant maximum des sorties	40 A
Temps de maintien	0,1 s à 40 A 6 s à 0,5 A

Complémentaires

Limites de la tension d'entrée	22...30 V
Puissance dissipée maximale en W	15 W
Seuil d'activation	(Uin-1) V et 22 V min
Temps de charge	25 s
Nombre de voies de sorties	1
Consommation électrique	0,6 A En charge 0,1 mA à vide <= 40,6 A
Type de protection en sortie	Contre la surcharge, protection technologique: > 45 A Contre les courts-circuits, protection technologique: mode alimenté électriquement, réinitialisation automatique Contre la sous-tension, protection technologique: déclenchement si U < 19 V
Type de raccordement	Pour connexion entrée: bornes de type vis, capacité de raccordement: 2 x 0,5 à 2 x 10 mm ² AWG 20 à AWG 8 Pour connexion sortie: bornes de type vis, capacité de raccordement: 2 x 0,5 à 2 x 10 mm ² AWG 20 à AWG 8 Pour relais de diagnostic: bornier débrochable à vis, capacité de raccordement: 1 x 2,5mm ² AWG 14
Mode de fixation	Par clips sur rail DIN symétrique 35 mm, position de fonctionnement: horizontale Par clips sur rail DIN symétrique 35 mm, position de fonctionnement: verticale
Couplage de sortie	Parallèle
Altitude de fonctionnement	2000 m
Marquage	CE
Désignation de l'essai	Décharges électrostatiques se conformer à EN/IEC 61000-4-2 Émission se conformer à EN 61000-6-3 Champ électromagnétique induit se conformer à EN/IEC 61000-4-6 niveau 3 Champ électromagnétique rayonné se conformer à EN/IEC 61000-4-3 niveau 3 Transitoire rapide se conformer à CEI 61000-4-4 niveau 3 Surtension se conformer à EN/IEC 61000-4-5 niveau 2 Émissions transmises par conduction/rayonnées se conformer à EN 55022 Class B, 20 %
Signalisation locale	Buffer prêt: 1 LED (vert) Buffer prêt: 1 relais
Poids du produit	1,2 kg

Environnement

Certifications du produit	RCM EAC
Normes	UL 508 CSA C22.2 No 60950-1
Température ambiante de fonctionnement	-25...60 °C
Température ambiante de stockage	-40...85 °C
Caractéristique d'environnement	CEM se conformer à EN 61000-6-3 CEM se conformer à EN/IEC 61000-6-2 Sécurité se conformer à EN/IEC 60950-1 Sécurité se conformer à EN/IEC 61204-3
Degré de protection IP	IP20 se conformer à EN/IEC 60529
Tenue diélectrique	500 V entre entrée et masse 500 V entre sortie et masse
Catégorie de surtension	Classe II se conformer à VDE 0106-1
Humidité relative	0...90 % opération en cours 0...95 % stockage en cours
Courant en entrée	24 V avec UTE C80-810
Tenue aux vibrations	2 gn (f= 11,9...150 Hz) se conformer à EN/IEC 61131-2 3,5 mm (f= 3...11,9 Hz) se conformer à EN/IEC 61131-2

Emballage

Poids de l'emballage (Kg)	1,401 kg
Hauteur de l'emballage 1	1,150 dm
Largeur de l'emballage 1	1,700 dm
Longueur de l'emballage 1	1,820 dm

Durabilité de l'offre

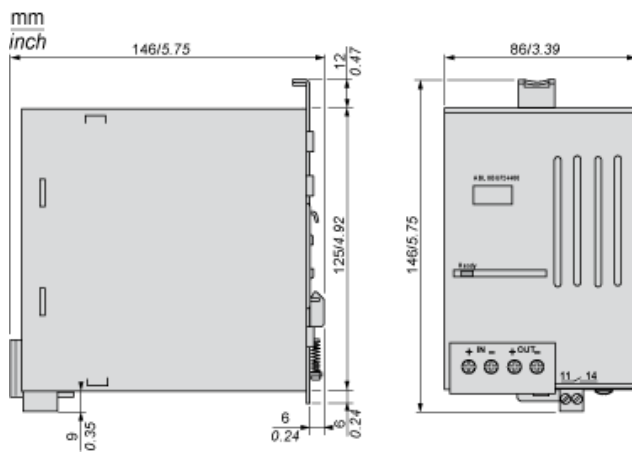
Régulation REACh	Déclaration REACh
Directive RoHS UE	Conformité pro-active (Produit en dehors du scope légal RoHS UE) Déclaration RoHS UE
Sans mercure	Oui
Information sur les exemptions RoHS	Oui
Régulation RoHS Chine	Déclaration RoHS Pour La Chine
Sans PVC	Oui

Garantie contractuelle

Garantie	18 mois
----------	---------

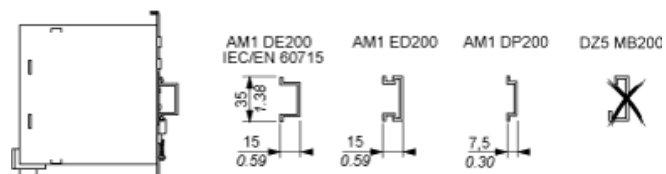
Module tampon pour alimentation 24 à 28,8 VCC/40 A

Dimensions



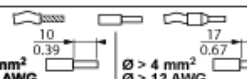
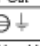
Module tampon pour alimentation 24 à 28,8 VCC/40 A

Montage



Spécifications de câblage

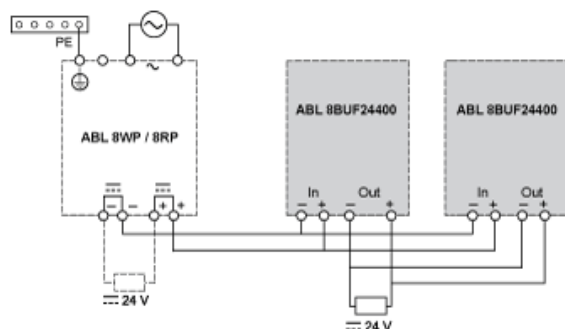
Types et sections de câbles

mm /In		ABL	8RPS24030	8RPS24050 8RPS24100	8RPM24200 8WPS24200/24400
$\varnothing \leq 4 \text{ mm}^2$ $\varnothing \leq 12 \text{ AWG}$	$\varnothing > 4 \text{ mm}^2$ $\varnothing > 12 \text{ AWG}$				
+ In -	mm ² /AWG		1...4 / 16...12		
+ Out -	mm ² /AWG		1...4 / 16...12	4...10 / 12...6	
	mm/In		4 / 0.16		
11...14	mm ² /AWG	-	0,2...2,5 / 24...14		

Mise en parallèle de modules tampons pour alimentation

Schéma de câblage

Il est possible de raccorder au maximum deux sorties de modules tampons en parallèle.



Alimentation par R/C (NMTR2, NMTR8), (E164867), modèle de la série ABL8.